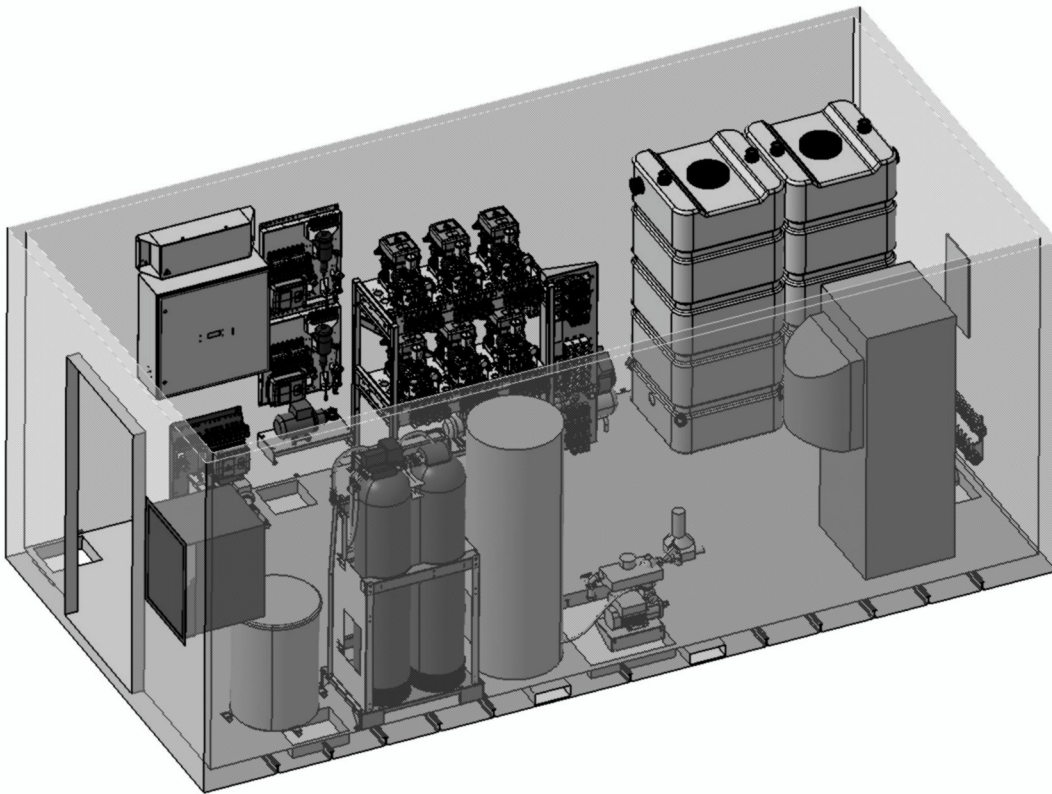


KÄRCHER

makes a difference

SB MU


Deutsch	3
English	38
Français	74
Español	111
Svenska	149
Русский	187
Polski	233
Українська	274



**Register
your product**
www.kaercher.com/welcome



59661150 04/22

 Lesen Sie vor der ersten Benutzung Ihres Gerätes diese Originalbetriebsanleitung, handeln Sie danach und bewahren Sie diese für späteren Gebrauch oder für Nachbesitzer auf. Vor erster Inbetriebnahme Sicherheitshinweise Nr. 5.956-309.0 unbedingt lesen!

Inhaltsverzeichnis

Zu dieser Betriebsanleitung . . .	DE	1
Umweltschutz	DE	1
Sicherheitshinweise	DE	1
Bedienung	DE	2
Geräteelemente	DE	4
Einstellungen	DE	4
Betriebsstoffe einfüllen	DE	9
Manuelle Eingriffe	DE	10
Umsatzanzeige	DE	10
Frostschutz	DE	11
Außerbetriebnahme	DE	12
Stilllegung	DE	12
Funktion	DE	13
Technische Daten	DE	17
Wartung und Pflege	DE	18
Hilfe bei Störungen	DE	24
Zubehör	DE	34
Garantie	DE	34
Transport	DE	34
Lagerung	DE	34
EU-Konformitätserklärung . . .	DE	34
Protokoll für Hochdruckprüfung	DE	35

Zu dieser Betriebsanleitung

Die einzelnen Komponenten des SB MU werden je nach Kundenanforderung zusammengestellt. In dieser Betriebsanleitung wird eine Anlage mit maximalem Funktionsumfang beschrieben. Je nach Auftragsumfang sind an Ihrer speziellen Anlage nicht unbedingt alle beschriebenen Funktionen vorhanden.

Zielgruppen dieser Anleitung

- **Alle Anwender:** Anwender sind eingewiesene Hilfskräfte, Betreiber und Fachkräfte.
- **Fachkräfte:** Fachkräfte sind Personen, die durch ihre berufliche Ausbildung befähigt sind, Anlagen aufzustellen und in Betrieb zu nehmen.

Fachbegriffe

Für das Verständnis der Betriebsanleitung ist die Kenntnis folgender Begriffe wichtig. In dieser Betriebsanleitung werden durchweg die fettgedruckten Fachausdrücke verwendet.

Frischwasser

Rohwasser, Leitungswasser, Stadtwasser

Basenaustauscher

Enthärtungsanlage

Enthärtetes Wasser

Weichwasser

Revers-Osmose (Abkürzung: RO)

Umkehr-Osmose

Konzentrat

Mit Salzen und Mineralien angereichertes Abwasser aus der Revers-Osmose

Permeat

Osmosewasser, entmineralisiertes Wasser, vollentsalztes Wasser

Abwasser

Von der Waschanlage abgegebenes, verschmutztes Wasser

4. Wasserart

Zum Beispiel aufbereitetes Abwasser zur erneuten Verwendung in der Fahrzeugwaschanlage.

Umweltschutz



Die Verpackungsmaterialien sind recyclebar. Bitte werfen Sie die Verpackungen nicht in den Hausmüll, sondern führen Sie diese einer Wiederverwertung zu.



Altgeräte enthalten wertvolle recyclingfähige Materialien, die einer Verwertung zugeführt werden sollten. Batterien, Öl und ähnliche Stoffe dürfen nicht in die Umwelt gelangen. Bitte entsorgen Sie Altgeräte deshalb über geeignete Sammel-systeme.

Bitte Motoröl, Heizöl, Diesel und Benzin nicht in die Umwelt gelangen lassen. Bitte Boden schützen und Altöl umweltgerecht entsorgen.

Hinweise zu Inhaltsstoffen (REACH)

Aktuelle Informationen zu Inhaltsstoffen finden Sie unter:

www.kaercher.de/REACH

Sicherheitshinweise

Allgemein

Bei Fehlbedienung oder Mißbrauch drohen Gefahren für Bediener und andere Personen durch

- hohen Wasserdruck,
- heißes Wasser,
- hohe elektrische Spannung,
- Reinigungsmittel,
- Verletzungen von Magen und Speiseröhre durch Trinken von größeren Mengen Permeat.

Um Gefahren für Personen, Tiere und Sachen zu vermeiden, lesen Sie bitte vor dem ersten Betreiben der Anlage:

- die Betriebsanleitung
- alle Sicherheitshinweise
- die jeweiligen nationalen Vorschriften des Gesetzgebers
- die Sicherheitshinweise, die den verwendeten Reinigungsmitteln beige-stellt sind (i.d.R. auf dem Verpackungsetikett).

Für den Betrieb dieser Anlage gelten in der Bundesrepublik Deutschland folgende Vorschriften und Richtlinien (beziehbar über Carl Heymanns Verlag KG, Luxemburger Straße 449, 50939 Köln):

- Verordnung über Betriebssicherheit (BetrSichV).
- Anfallende Abwässer müssen unter Berücksichtigung der örtlichen Vorschriften in die Kanalisation abgeleitet werden.
- Länderspezifische Vorschriften für die bauseitige Heizung und Warmwassererzeugung.

Vergewissern Sie sich:

- dass Sie selbst alle Hinweise verstanden haben
- dass alle Anwender der Anlage über die Hinweise informiert sind und diese verstanden haben.

Alle Personen, die mit Aufstellung, Inbetriebnahme, Wartung, Instandhaltung und Bedienung zu tun haben, müssen

- entsprechend qualifiziert sein,
- diese Betriebsanleitung kennen und beachten,
- entsprechende Vorschriften kennen und beachten.

Im Selbstbedienungsbetrieb muss der Betreiber dafür sorgen, dass die Benutzer mit deutlich sichtbaren Hinweisschildern informiert werden über

- mögliche Gefahren,
- Sicherheitsvorrichtungen,
- die Bedienung der Anlage.

⚠ **WARNUNG**

Verbrennungsgefahr durch heiße Anlagenteile wie Pumpen, und Motoren. Vorsicht beim Öffnen der Anlage, Anlagenteile abkühlen lassen.

⚠ **WARNUNG**

Anlage nicht in der Nähe von Personen benutzen, es sei denn sie tragen Schutzkleidung.

Den Strahl nicht auf sich selbst oder andere richten, um Kleidung oder Schuhwerk zu reinigen.

Hochdruckschläuche, Armaturen und Kupplungen sind wichtig für die Gerätesicherheit. Nur vom Hersteller empfohlene Hochdruckschläuche, Armaturen und Kupplungen verwenden.

Die Anlage nicht benutzen, wenn eine Anschlussleitung oder wichtige Teile der Anlage beschädigt sind, z. B. Sicherungseinrichtungen, Hochdruckschläuche, Handspritzpistole.

Gefahrenstufen

⚠ **GEFAHR**

Hinweis auf eine unmittelbar drohende Gefahr, die zu schweren Körperverletzungen oder zum Tod führt.

⚠ **WARNUNG**

Hinweis auf eine möglicherweise gefährliche Situation, die zu schweren Körperverletzungen oder zum Tod führen kann.

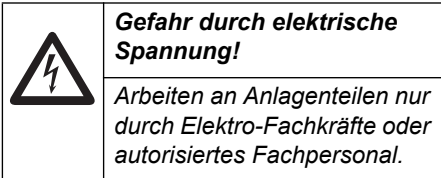
⚠ **VORSICHT**

Hinweis auf eine möglicherweise gefährliche Situation, die zu leichten Verletzungen führen kann.

ACHTUNG

Hinweis auf eine möglicherweise gefährliche Situation, die zu Sachschäden führen kann.

Symbole auf der Anlage



⚠ GEFAHR

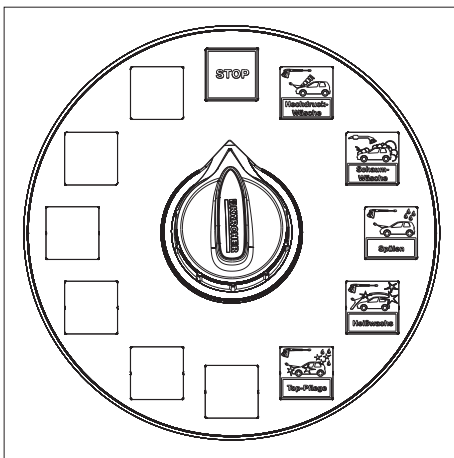
Verletzungsgefahr durch den Hochdruckstrahl. Hochdruckstrahl nicht auf Menschen oder Tiere richten.

Verletzungsgefahr durch elektrischen Schlag. Hochdruckstrahl nicht auf elektrische Geräte, Kabel und auf die Anlage richten.

Gehörschutz

Der Schallpegel der Anlage beträgt 65 dB(A). Werden geräuschverstärkende Teile (z. B. große Bleche) abgestrahlt, kann eine Lärmgefährdung eintreten. In diesem Fall Gehörschutz tragen.

Verhalten im Notfall



→ Programmwahlschalter am Bedienfeld auf „STOP“ drehen.

Bestimmungsgemäße Verwendung

Diese SB-Waschanlage dient zur Reinigung von

- Kraftfahrzeugen und
- Anhängern

mit Wasser und zugesetzten Reinigungsmitteln.

Nicht bestimmungsgemäß und damit verboten ist die Reinigung von

- Mensch und Tier.
- Durch den Hochdruckstrahl besteht erhebliche Verletzungsgefahr.

- losen Teilen.

Diese können durch den Hochdruckstrahl weggeschleudert werden und Personen verletzen oder andere Teile beschädigen.

Zur Trennung vom Trinkwassernetz muss eine Netztrennung Kategorie 5 zwischen Anlage und Trinkwassernetz eingebaut werden. Zusätzlich müssen örtlich geltende Vorschriften beachtet werden.

ACHTUNG

Beschädigungsgefahr für die Anlage bei Versorgung mit ungeeignetem Wasser.

ACHTUNG

Die Anlage ist unter den im Abschnitt „Frostschutz“ genannten Voraussetzungen frostsicher bis -20°C und muss bei tieferen Temperaturen stillgelegt werden.

Arbeitsplatz

- Am Bedienfeld werden Münzen eingeworfen und das Waschprogramm gewählt.
- Mit der Handspritzpistole wird die Reinigung durchgeführt.

⚠ GEFAHR

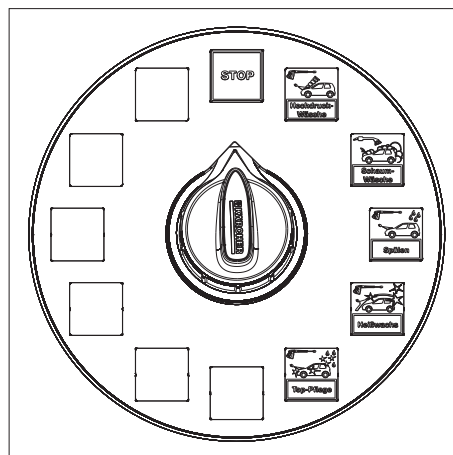
Verletzungsgefahr, Verbrennungsgefahr.

Waschbetrieb nur bei verschlossener Anlage.

- Der Technikraum der Anlage darf nur für eingewiesenes Personal zu Wartungsarbeiten zugänglich sein. Bei Benutzung der Anlage muss die Tür verschlossen sein.

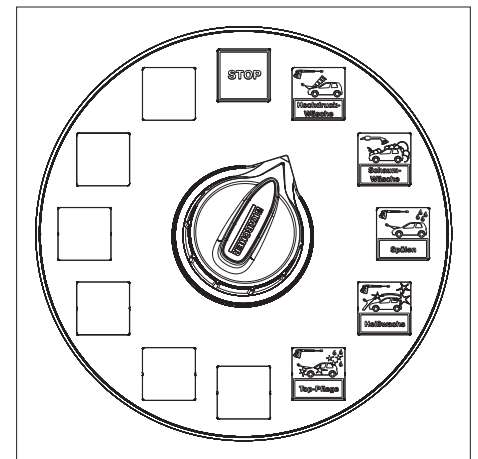
Bedienung

Ausschalten im Notfall



→ Programmwahlschalter am Bedienfeld auf „STOP“ drehen.

Waschprogramme



Es stehen folgende Waschprogramme zur Verfügung:

Standardprogramme

Stop

Unterbrechung des Programms. Grundstellung, Waschwerkzeuge in den Werkzeugaufnahmen.

HINWEIS

Die Funktion „STOP“ ist in allen Schalterstellungen ohne Waschprogramm aktiv.

Hochdruckwäsche

Zur Entfernung von Grobschmutz. Warmwasser mit Reinigungsmittel. Abstand Hochdruckstrahl mind. 30 cm.

Schaumwäsche

Gründliche Lackreinigung mit Aktivschaum. Schaumbürste nur bei laufendem Programm und erst nach der Hochdruckwäsche anwenden.

Spülen

Klares, kaltes Wasser zum Abspülen von Shampoo und Schaum. Abstand Hochdruckstrahl mind. 50 cm.

Heißwachs

Warmwasser mit Lackkonservierung. Erst nach dem Spülen anwenden. Abstand Hochdruckstrahl mind. 80 cm.

Schaumpolish

Lackkonservierung mit Schaumwachs. Schaumbürste nur bei laufendem Programm anwenden.

Top-Pflege

Fleckenfreies Trocknen. Demineralisiertes Wasser mit Glanztrockner. Abstand Hochdruckstrahl mind. 80 cm.

Zusatzprogramme (Option)

Schmutzlösen

Entfernung hartnäckiger Verschmutzungen.
Warmwasser mit spezieller Reinigungsmittelzugabe.
Abstand Hochdruckstrahl mind. 30 cm.

Mikroemulsion (Intensivreinigung komplett)

Entfernung von Bitumen-Straßenbelagrückständen.
Versprühen eines speziellen Reinigungsmittels.

Insektenlösen

Anlösen von Insektenrückständen.
Warmwasser mit Insektenreiniger.
Abstand Hochdruckstrahl mind. 30 cm.

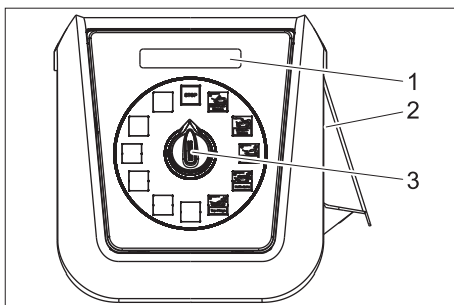
Felgenreinigung

Anlösen von Bremsrückständen.
Kaltwasser mit spezieller, hochdosierter Reinigungsmittelzugabe unter Beimischung von Druckluft.
Anwendung vor der Autowäsche und nur auf beschichteten oder lackierten Felgen.

Unterbodenwäsche

Entfernung von Grobschmutz am Fahrzeugunterboden.
Waschvorgang beginnt mit ca. 10 sec Verzögerung, Fahrzeug über der Unterbodenwäsche vor- und zurückfahren.

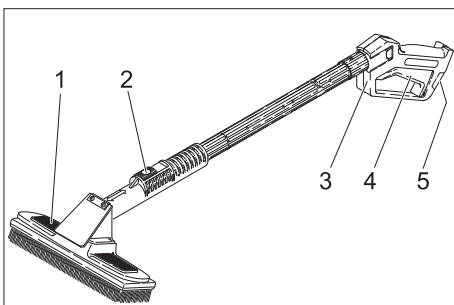
Bedienablauf



- 1 Restwertanzeige
- 2 Programmwahlschalter
- 3 Münzeinwurf

- Waschprogramm mit Programmwahlschalter wählen.
- Münze einwerfen.

1-Werkzeug-Ausführung



- 1 Waschbürste
- 2 Arretierhebel
- 3 Handspritzpistole
- 4 Hebel der Handspritzpistole
- 5 Sicherungshebel

- Zum Waschen mit dem Hochdruckstrahl Arretierhebel drücken, Waschbürste nach hinten ziehen und einrasten.
- Zum Waschen mit der Waschbürste Arretierhebel drücken, Waschbürste nach vorne schieben und einrasten.
- Handspritzpistole entriegeln und Hebel der Pistole ziehen.

2-Werkzeug-Ausführung

Hier sind Handspritzpistole und Waschbürste als getrennte Werkzeuge vorhanden.

Handspritzpistole:

- Handspritzpistole entriegeln und Hebel der Pistole ziehen.

Waschbürste:

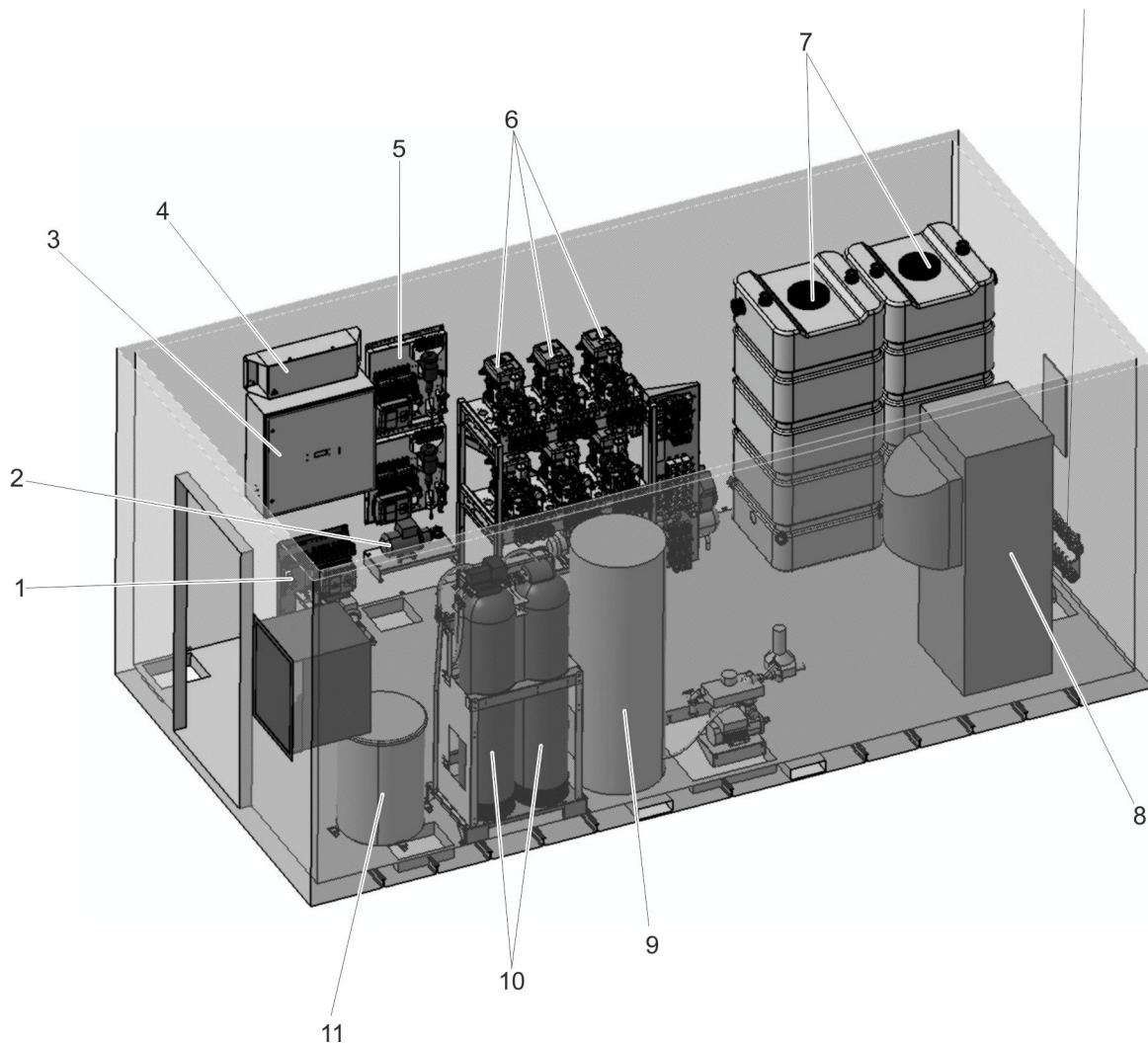
- Waschbürste vor der Benutzung mit der Handspritzpistole reinigen.
- Waschprogramm Schaumwäsche einstellen und Fahrzeug reinigen.

Waschzeit

- Nach dem Münzeinwurf läuft die Waschzeit.
- Die Restwertanzeige zeigt das verbleibende Waschguthaben in Wascheinheiten an.

HINWEIS

Die Waschzeit läuft auch in der Stellung „STOP“ des Programmwahlschalters.
Werden während der Waschzeit weitere Münzen eingeworfen, werden diese registriert und zu der bestehenden Waschzeit hinzugezählt.



Anordnung der Module im Maschinenraum (Beispiel)

- 1 Felgenreiniger
- 2 Druckerhöhungpumpe Frischwasser
- 3 Schaltschrank
- 4 Schlauchheizung
- 5 Schaumstation
- Polishstation
- 6 Pumpenmodul
- 7 Pufferbehälter Permeat
- 8 Warmwassererzeugung, bauseits
- 9 Warmwasserspeicher, bauseits
- 10 Wasseraufbereitung (WSO)
- 11 Salztank

Einstellungen

Hauptschalter

Der Hauptschalter befindet sich am Schaltschrank.

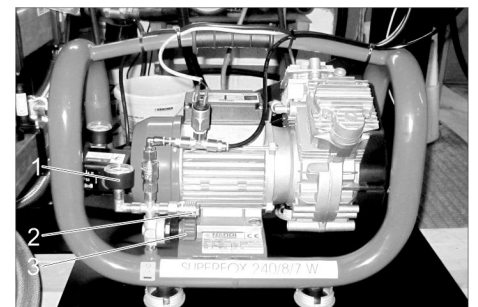


1 Hauptschalter

Stellung	
1	Anlage ist in Betrieb. Frostschutz (Option) ist aktiv.
0	Gesamte Anlage außer Betrieb (auch Frostschutzeinrichtungen). Hinweis: Bei ausgeschalteter Anlage ist der Notfrostschutz (Option) aktiv.

Kompressor einstellen

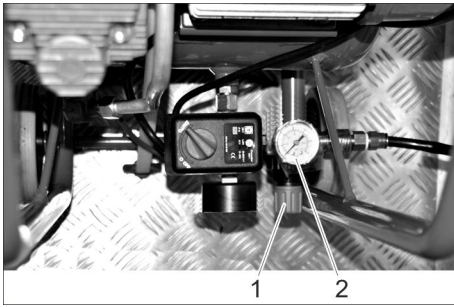
Kompressor Typ Superfox



- 1 Manometer
- 2 Druckluft-Anschluss für Servicearbeiten
- 3 Druckminderer

➔ Druckminderer auf 0,4...0,5 MPa (4...5 bar) einstellen.

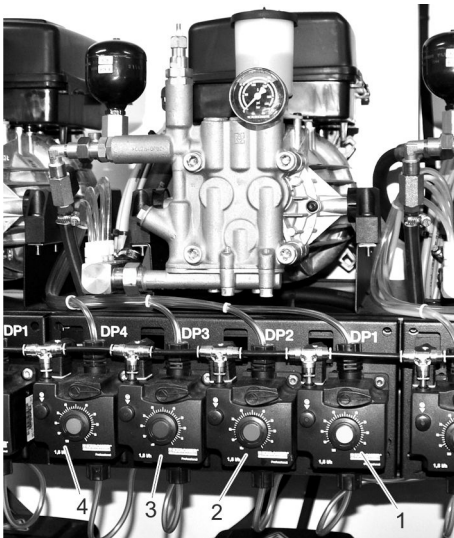
Kompressor Typ Extreme



- 1 Druckminderer
- 2 Manometer

→ Druckminderer auf 0,4...0,5 MPa (4...5 bar) einstellen.

Dosierpumpen einstellen



- 1 Dosierpumpe Hochdruckwäsche (DP 1)
- 2 Dosierpumpe Heißwachs (DP 2)
- 3 Dosierpumpe Top-Pflege (DP 3)
- 4 Dosierpumpe optional (DP 4), für Zusatzprogramme

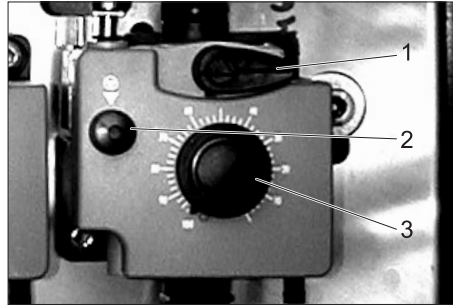
Mit den Dosierpumpen werden dem Wasch-Wasser Reinigungsmittel entsprechend dem Waschprogramm und der Ausstattung der Anlage zudosiert.

HINWEIS

Die Dosiermenge wird vom Monteur bei der Aufstellung der Anlage optimal eingestellt. In der Regel ist keine Neueinstellung notwendig.

Feineinstellungen werden an der Steuerung vorgenommen (siehe Einstellungen/Steuerung). Die Grundeinstellung der Dosierpumpen wird nicht verändert.

Grundeinstellung



- 1 Entlüftungshebel
- 2 Entlüftungstaste
- 3 Einstellknopf Dosiermenge

→ Einstellknopf Dosiermenge herausziehen.

→ Entlüftungstaste abwechselnd drücken und loslassen und währenddessen den Einstellknopf auf den gewünschten Wert drehen.

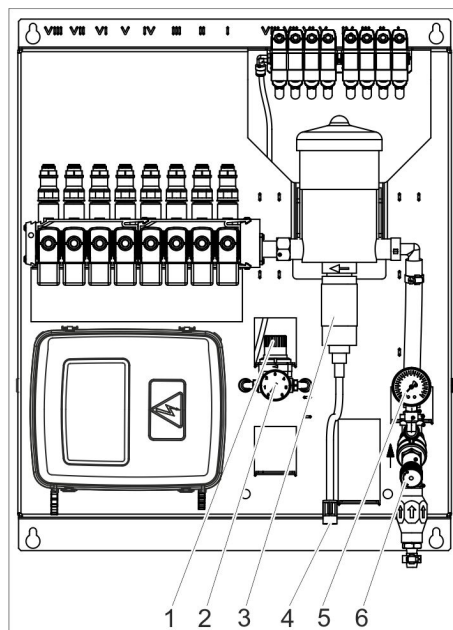
	Reinigungsmittel	Stellung Einstellknopf (%)
Hochdruckwäsche	RM 806	50
Heißwachs	RM 820	50
Top-Pflege	RM 821	50
Schmutzlösen (Option)	RM 806	50
Insektenlösen (Option)	RM 803	50

→ Entlüftungstaste loslassen.

→ Einstellknopf Dosiermenge eindrücken.

Schaum- / Polishstation

Die Bedienung der Schaumstation und der Polishstation unterscheidet sich nicht. Deshalb gilt die folgende Beschreibung für beide Typen.



- 1 Druckminderer Luft
- 2 Manometer Druckluft
- 3 **Dosierung Reinigungsmittel**
- 4 Reinigungsmittel-Saugschlauch mit Filter

- 5 Manometer Wasser
- 6 Druckminderer Wasser

Die Baugruppe wird bei der Inbetriebnahme durch den Monteur eingestellt.

→ Schaumqualität nur am Druckminderer Luft verstellen.

Hinweis:

Die eingestellte Schaumqualität bleibt nur konstant, wenn sich keine Blasen im Reinigungsmittel-Saugschlauch befinden.

Grundeinstellung

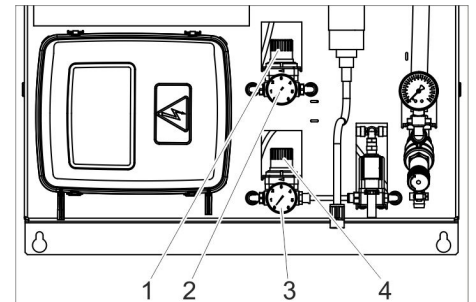
→ Einzustellendes Schaumprogramm starten.

→ Grundeinstellung nach folgender Tabelle ausführen.

Druckluft	MPa (bar)	0,1...0,3 (1...3)
Wasser	MPa (bar)	0,5 (5)
Reinigungsmittel		1,3%

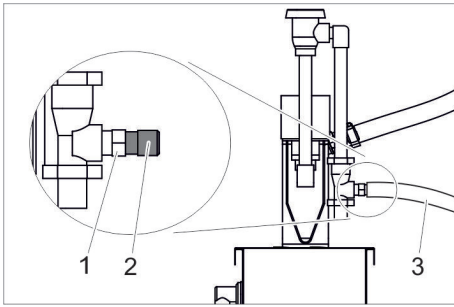
Automatische Umschaltung (Option)

Die automatische Umschaltung ändert bei überschreiten der in der Steuerung eingestellten Temperatur die Schaumqualität. An einem zusätzlichen Druckminderer Luft wird eine feuchtere Schaumqualität eingestellt, um ein zu schnelles Auftrocknen des Schaumes bei hoher Umgebungstemperatur zu verhindern.



- 1 Druckminderer Luft, niedrige Temperatur
- 2 Manometer Luft, niedrige Temperatur
- 3 Manometer Luft, hohe Temperatur
- 4 Druckminderer Luft, hohe Temperatur

Felgenreiniger/Intensivschaum (Option)



- 1 Eingang Reinigungsmittel
- 2 Düseneinsatz
- 3 Reinigungsmittel-Saugschlauch

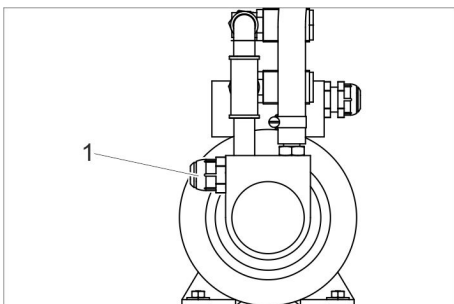
- Saugschlauch abziehen.
- Düseneinsatz für das gewünschte Mischungsverhältnis auswählen:

Düsenfarbe	Wasser/ Reinigungsmittel	
	Felgenreiniger	Intensivschaum
keine Düse	1:1	4:1
grau	1,2:1	5:1
schwarz	2:1	6:1
beige	4:1	8:1
rot	6:1	17:1
weiß	9:1	23:1
blau	10:1	25:1
hellbraun	13:1	36:1
grün	21:1	48:1
orange	26:1	64:1
braun	30:1	75:1
gelb	38:1	90:1
violett	50:1	120:1
rosa	100:1	240:1

Grundeinstellung Wasser/Chemie

	Felgenreiniger	Intensivschaum
Reinigungsmittel	RM 801	RM 838
Düsenfarbe	blau	gelb
Mischungsverhältnis	10:1	90:1

- Düseneinsatz bis zum Anschlag in den Eingang Reinigungsmittel einschieben.
- Saugschlauch aufstecken.



- 1 Einstellschraube

- Druck an der Einstellschraube einstellen:

Felgenreiniger	Intensivschaum
5,5...6,5 bar	8,0...8,5 bar

Grundeinstellung Luft

- Druckminderer Luft einstellen:

Felgenreiniger	Intensivschaum
2,5...3,0 bar	3,0 bar

ACHTUNG

Beschädigungsgefahr durch saure Reinigungsmittel. Zur Felgenreinigung dürfen nur alkalische Reinigungsmittel verwendet werden.

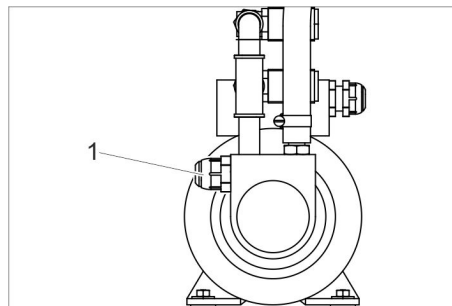
Hinweis:

Nach ausgeführter Grundeinstellung soll das Sprühbild nur noch durch Verstellen des Druckminderers Luft verändert werden.

Felgenreiniger:

Das gleichmäßige Auftragen auf die Felgen wird erleichtert, wenn dem Felgenreinigerkonzentrat ein geeigneter Farbstoff beige-mischt wird.

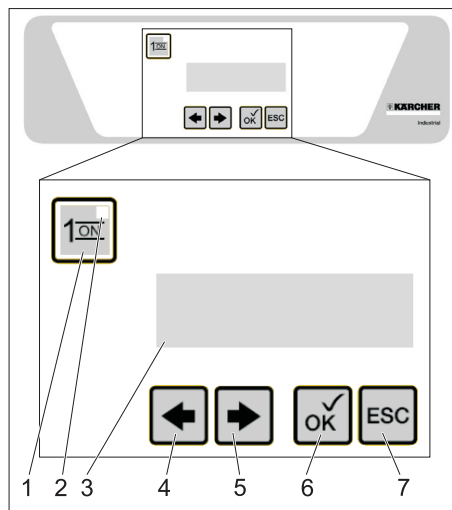
Microemulsion (Option)



- 1 Einstellschraube

- Druck der Microemulsion nach Bedarf durch Verdrehen der Einstellschraube verstellen.

Steuerung



- 1 Taste „1/ON“
- 2 Kontrollleuchte Betriebszustand
- 3 Display
- 4 Taste LINKS
- 5 Taste RECHTS
- 6 Taste „OK“
- 7 Taste „ESC“

Im Normalbetrieb zeigt das Display der Steuerung abwechselnd folgende Anzeigen:

Mo 09. 12. 2007
09: 52: 32 Wint

Wochentag, Datum, Uhrzeit, Sommerzeit (Som)/Winterzeit (Wint)

Betriebszeit
06: 00 – 22: 00

Betriebszeit der Anlage am aktuellen Tag

Wartung

Fällige Wartungsarbeiten durch den Kundendienst (Beispiel). Sind mehrere Wartungsarbeiten fällig, werden diese nacheinander angezeigt. Sind keine Wartungstermine fällig, entfällt diese Anzeige.

MS Pumpe FBH
F: 243 (001)

Aufgetretene Störung (Beispiel). Sind mehrere Störungen vorhanden, werden diese nacheinander angezeigt. Die Zahl in Klammern gibt die Gesamtzahl der vorhandenen Störungen an. Sind keine Störungen vorhanden, entfällt diese Anzeige.

HINWEIS

Störungen quittieren siehe „Hilfe bei Störungen“.

Menü „Kunden Einstellungen“ aufrufen

- Taste „OK“ länger als 2 Sekunden drücken.

09. 07. 2007 09 : 52
<Info Einst . >

- Taste RECHTS drücken.

Kunden
Einstellungen

- Taste „OK“ drücken.

Betriebszeiten

Das Menü Kundeneinstellungen (siehe Folgende) ist erreicht.

Kunden Einstellungen	Ok	System	Ok	Einrichtung Boosterpumpen	Ok	Anlagen Einstellungen	Ok	Programm Laufzeiten	Ok	Muenzwert	Ok	Datum / Zeit	Ok	Bewegliche Feiertage	Ok	Feste Feiertage	Ok	Beleuchtungszeit	Ok	Betriebszeiten	Ok	
		System		Einrichtung Boosterpumpen		Anlagen Einstellungen		Programm Laufzeiten		Muenzwert		Datum / Zeit		Bewegliche Feiertage		Feste Feiertage		Beleuchtungszeit		Betriebszeiten		
		IP Adressen 169.168.001.002		Hochdruckwesch 30%		Auswahl Sprache EN		Tag Zeit T2 ----:--		Zugang Passwort : 0***		Datum Fr 06.07.07		Beweg. Feiertage 1 TT.MM.JJ		Feste Feiertage 1 TT.MM.XX		Kanal Wert Betr. 1 1 0,5		Kanal Wert Betr. 1 1 0,5		Tag Zeit T2 ----:--
		IP Maske 255.255.255.000		Nassschaum 30%		Programm Spuelen Mit Warmw. No		T2 Datum TT.MM.JJ		Kanal Wert Betr. 2 2 1,0		Zeit 17:58:19		Beweg. Feiertage 2 TT.MM.JJ		Feste Feiertage 2 TT.MM.XX		Kanal Wert Betr. 2 2 1,0		Kanal Wert Betr. 2 2 1,0		Pumpentyp wahl. 608
		Gateway 169.168.001.001		Heisswachs 25%		Schlauchheizung Nachtmodus Yes		Pumpentyp wahl. 908		Kanal Wert Betr. 3 4 2,0		Auto Sommer- Winterzeit Yes		Beweg. Feiertage 3 TT.MM.JJ		Feste Feiertage 3 TT.MM.XX		Kanal Wert Betr. 3 4 2,0		Kanal Wert Betr. 3 4 2,0		Ok
		DNS Server 169.168.001.001		Top-Pflege 1%		Box Sperrern *****		Ok		Kanal Wert Betr. 4 1 0,5				Beweg. Feiertage 4 TT.MM.JJ		Feste Feiertage 4 TT.MM.XX		Kanal Wert Betr. 4 1 0,5		Stop T1=120s T2=040s		
				Insekten Loesen 50%		Betriebszeit extern No		Stop T1=120s T2=040s		Kanal Wert Betr. 5 2 1,0				Beweg. Feiertage 5 TT.MM.JJ		Feste Feiertage 5 TT.MM.XX		Kanal Wert Betr. 5 2 1,0		Hochdruckwaesche T1=060s T2=040s		
				Schmutz Loesen 70%		Nachlaufzeit Maschbel. 60s		Hochdruckwaesche T1=060s T2=040s		Kanal Wert Betr. 6 4 2,0				Beweg. Feiertage 6 TT.MM.JJ		Feste Feiertage 6 TT.MM.XX		Kanal Wert Betr. 6 4 2,0		Schaumwaesche T1=060s T2=040s		
						Dammerungswert 1st=123 soll=350		Schaumwaesche T1=060s T2=040s		Kanal Wert Betr. ext 1 0,5				Beweg. Feiertage 7 TT.MM.JJ		Feste Feiertage 7 TT.MM.XX		Kanal Wert Betr. ext 1 0,5		HD-Nassschaum T1=060s T2=040s		
						Schaumautomatik Temperatur 25°C		HD-Nassschaum T1=060s T2=040s		min Wert start Prog. 00W 3				Beweg. Feiertage 8 TT.MM.JJ		Feste Feiertage 8 TT.MM.XX		min Wert start Prog. 00W 3		Spuelen T1=060s T2=040s		
						Schaumautomatik Hysterese -10°C		Spuelen T1=060s T2=040s						Beweg. Feiertage 9 TT.MM.JJ		Feste Feiertage 9 TT.MM.XX				Spuelen T1=060s T2=040s		
								Heisswachs T1=060s T2=040s						Beweg. Feiertage 10 TT.MM.JJ		Feste Feiertage 10 TT.MM.XX				Heisswachs T1=060s T2=040s		
								Top-Pflege T1=060s T2=040s						Beweg. Feiertage 11 TT.MM.JJ		Feste Feiertage 11 TT.MM.XX				Top-Pflege T1=060s T2=040s		
								Insekten Loesen T1=060s T2=040s						Beweg. Feiertage 12 TT.MM.JJ		Feste Feiertage 12 TT.MM.XX				Insekten Loesen T1=060s T2=040s		
								Schmutz Loesen T1=060s T2=040s						Beweg. Feiertage 13 TT.MM.JJ		Feste Feiertage 13 TT.MM.XX				Schmutz Loesen T1=060s T2=040s		
								Unterbodenw. T1=060s T2=040s						Beweg. Feiertage 14 TT.MM.JJ		Feste Feiertage 14 TT.MM.XX				Unterbodenw. T1=060s T2=040s		
								Microem/Feigenr T1=060s T2=040s						Beweg. Feiertage 15 TT.MM.JJ		Feste Feiertage 15 TT.MM.XX				Microem/Feigenr T1=060s T2=040s		
								Schaum Polish T1=135s T2=135s						Beweg. Feiertage 16 TT.MM.JJ		Feste Feiertage 16 TT.MM.XX				Schaum Polish T1=135s T2=135s		
								K_Hochdruck T1=090s T2=090s						Beweg. Feiertage 17 TT.MM.JJ		Feste Feiertage 17 TT.MM.XX				K_Hochdruck T1=090s T2=090s		
								K_Spuelen T1=105s T2=105s						Beweg. Feiertage 18 TT.MM.JJ		Feste Feiertage 18 TT.MM.XX				K_Spuelen T1=105s T2=105s		
								M_Top_Pflege T1=075s T2=075s						Beweg. Feiertage 19 TT.MM.JJ		Feste Feiertage 19 TT.MM.XX				M_Top_Pflege T1=075s T2=075s		
														Beweg. Feiertage 20 TT.MM.JJ		Feste Feiertage 20 TT.MM.XX						

- 1 Menüpunkt
- 2 Parameter

Einzustellenden Parameter anwählen

- ➔ Menüpunkt mit den Tasten LINKS und RECHTS auswählen.
- ➔ Parametergruppe mit der Taste „OK“ öffnen.
- ➔ Einstellenden Parameter mit den Tasten LINKS und RECHTS auswählen.

Parameter mit einer Variablen einstellen

- ➔ Taste „OK“ drücken.
Die einstellbare Variable blinkt.
- ➔ Wert der Variablen mit Taste LINKS und RECHTS einstellen.
Zum schnellen Ändern der Variablen Taste gedrückt halten.
- ➔ Wert durch Drücken der Taste „OK“ speichern.
oder
Änderung durch Drücken der Taste „ESC“ abbrechen.

Parameter mit mehreren Variablen einstellen

- ➔ Taste „OK“ drücken.
Die einstellbare Variable blinkt.
- ➔ Wert der Variablen mit Taste LINKS und RECHTS einstellen.
Zum schnellen Ändern der Variablen Taste gedrückt halten.
- ➔ Wert durch kurzes Drücken der Taste „OK“ speichern und gleichzeitig zur nächsten Variablen springen.
- ➔ Eingestellte Werte durch langes Drücken (1 Sekunde) der Taste „OK“ speichern.
oder
Änderung durch Drücken der Taste „ESC“ abbrechen.

Menue verlassen

- ➔ Mit der Taste „ESC“ gelangt man im Menü zurück nach oben.

Betriebszeiten

Während der Betriebszeit ist die Anlage geöffnet. Außerhalb der Betriebszeit ist die Anlage gesperrt.

24 Stunden geöffnet: Anfang und Ende der Betriebszeit auf den gleichen Wert einstellen.

24 Stunden geschlossen: Ende der Betriebszeit auf eine frühere Uhrzeit einstellen als Anfang der Betriebszeit.

Beleuchtungszeit

Während der Beleuchtungszeit kann die Waschplatzbeleuchtung durch einen Dämmerungsschalter eingeschaltet werden.

Feste Feiertage

Feste Feiertage fallen jedes Jahr auf das gleiche Datum.

An den eingestellten Feiertagen gilt die für Feiertage eingestellte Betriebszeit.

HINWEIS

Für nicht benötigte Feiertage Datum 00.00.XX einstellen.

Bewegliche Feiertage

Bewegliche Feiertage fallen jedes Jahr auf ein anderes Datum und müssen jährlich neu eingestellt werden.

An den eingestellten Feiertagen gilt die für Feiertage eingestellte Betriebszeit.

HINWEIS

Für nicht benötigte Feiertage Datum 00.00.00 einstellen.

Datum / Zeit

Einstellen von Datum, Uhrzeit und Sommerzeitumstellung.

Auto Sommer-Winterzeit = YES:

Automatische Umstellung aktiv. Beginn Sommerzeit am letzten Sonntag im März um 2:00 Uhr. Beginn der Normalzeit (Winterzeit) am letzten Sonntag im Oktober um 3:00 Uhr.

Auto Sommer-Winterzeit = NO

Keine automatische Zeitumstellung.

HINWEIS

Ist die automatische Umstellung aktiv, wird im Normalbetrieb bei der Anzeige von Datum und Uhrzeit in der rechten, unteren Ecke des Displays „Som“ oder „Wint“ angezeigt.

Münzwert

Der Münzwert gibt an, wie die Münzen, die den einzelnen Kanälen des Münzprüfers zugeordnet sind, bewertet werden.

Zugang
Passwort : 0***

HINWEIS

Bei der ersten Inbetriebnahme lautet das Passwort „1111“. Aus Sicherheitsgründen empfehlen wir, das Passwort bei der ersten Benützung zu ändern (siehe „Passwort Ändern“ am Ende des Kapitels).

- ➔ Blinkende Stelle des Passworts mit den Tasten LINKS und RECHTS einstellen.
- ➔ Eingabe durch kurzes Drücken der Taste „OK“ bestätigen.
- ➔ Weitere Stellen des Passworts auf die gleiche Weise einstellen.
- ➔ Eingabe des Passworts durch langes Drücken der Taste „OK“ (1 Sekunde) abschließen.
- ➔ Menüpunkt mit den Tasten LINKS und RECHTS auswählen.

Wert: Wert der Münze in Wascheinheiten.

Betr.: Wert in Währungseinheiten (z.B. Euro).

Unterbodenwäsche:

min Wert start
Prog . UBW 3

Mindestens benötigte Anzahl an Wascheinheiten für die Ausführung des Programms Unterbodenwäsche.

Programm Laufzeiten

Hier wird die Laufzeit der einzelnen Waschprogramme pro Wascheinheit eingestellt. Sind verschiedene Hochdruckmodule in der Anlage vorhanden, so können für jeden Pumpentyp verschiedene Laufzeiten eingestellt werden.

Pumpentyp wählen:

Pumpentyp wähl.
XXX

Für jedes Programm können zwei Waschzeiten eingestellt werden:

T1: Standard-Waschzeit

T2: Sonder-Waschzeit, gilt an bestimmten Wochentagen oder an einem bestimmten Datum

Tag 1234567
Zeit T 2 - - - - * * -

T2 gilt an den Wochentagen, die mit einem „*“ markiert sind. 1=Montag,,7=Sonntag. An den anderen Tagen gilt T1.

T2 Datum
TT. MM.JJ

Zusätzlich gilt T2 am eingestellten Datum.

1
Hochdruckwaesche
T1=060s T 2=040s
2 3

- 1 Waschprogramm
- 2 Standart-Waschzeit T1 pro Wascheinheit
- 3 Sonder-Waschzeit T2 pro Wascheinheit

Anlagen Einstellungen

Auswahl
Sprache DE

Sprache im Display.

Programm Spuelen
mit Warmw . No

YES: Programm „Spuelen“ wird mit Warmwasser durchgeführt.

NO: Programm „Spuelen“ wird mit Kaltwasser durchgeführt.

Schlauchheizung
Nachtmodus Yes

YES: Die Schlauchheizung wird bei Betriebsende abgeschaltet und eine Stunde vor Betriebsbeginn wieder eingeschaltet.

NO: Die Schlauchheizung ist auch außerhalb der Betriebszeiten aktiv.

Box 12345678
Sperrn ****_---

Die mit „*“ markierten Waschplätze sind gesperrt. Die Münzannahme an diesen Waschplätzen wird verweigert. Diese Funktion ist für Wartungs- und Reparaturarbeiten vorgesehen.

Betriebszeit extern No

YES: Betriebszeit und Beleuchtungszeit werden von Extern, unter Umgehung der in der Steuerung eingestellten Vorgaben, gesteuert. Die Feiertageinstellungen sind unwirksam.

NO: Die Waschanlage wird wie an der Steuerung eingestellt betrieben.

Nachlaufzeit Waschbel. 60s

Nach aufgebrauchtem Waschguthaben bleibt die Waschplatzbeleuchtung noch die eingestellte Zeit an.

Daemmerungswert ist =123 soll =350

ist: Momentan gemessener Dämmerungswert.

soll: Einstellbarer Dämmerungswert ab dem die Grund- und Waschplatz-Beleuchtung innerhalb der eingestellten Beleuchtungszeit eingeschaltet wird.

Schaumautomatik Temperatur 25°C

Überschreitet die Umgebungstemperatur den eingestellten Wert, wird der Schaum feuchter eingestellt um dem Antrocknen entgegenzuwirken.

Schaumautomatik Hysterese -10°C

Unterschreitet die Umgebungstemperatur den eingestellten Wert um die Hysterese, wird auf die trockenere Schaumqualität zurückgestellt.

Einstellung Dosierpumpen

- Einstellbar von 1% bis 100%.
- Off = Takt aus (0%)

Die Einstellung der Dosierpumpen erfolgt wie am Anfang des Kapitels beschrieben (siehe „Parameter mit einer Variablen einstellen“).

System

Dieser Menüpunkt wird nicht verwendet.

Außenthermostat

Der Außenthermostat schaltet abhängig von der Außentemperatur folgende Frostschutzeinrichtungen ein:

- unter +3°C: Schlauchheizung Trockenschaum (Option)
- unter +1°C: Tauchpumpe Frostschutz

HINWEIS

Die Schalltemperatur des Außenthermostaten kann durch den Kundendienst eingestellt werden.

Betriebsstoffe einfüllen

Reinigungsmittel bereitstellen

⚠ **Warnung!**

Bei leerem Reinigungsmittelbehälter saugt die Hochdruckpumpe Luft und kann beschädigt werden. Reinigungsmittelbehälter regelmäßig kontrollieren.

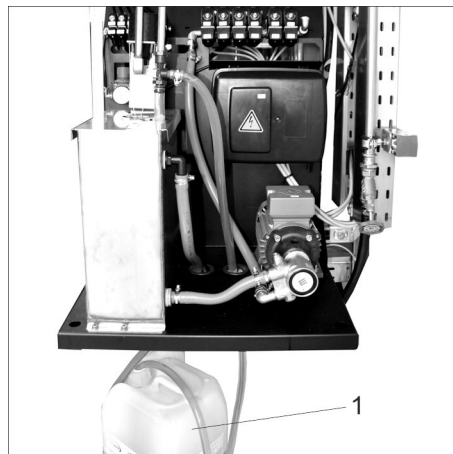
⚠ **GEFAHR**

Gefahr durch gesundheitsgefährdende Stoffe. Allen KÄRCHER-Reinigungsmitteln sind Sicherheits- und Anwendungshinweise beigegeben. Hinweise vor der Anwendung lesen und beachten. Dort angegebene Schutzkleidung/Schutzausrüstung tragen.

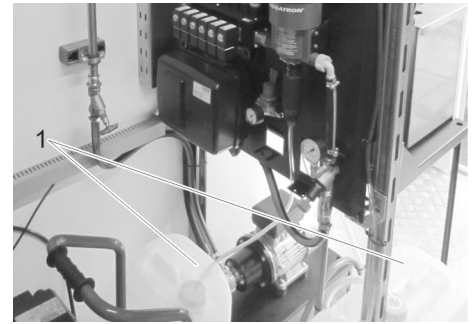
Nur von KÄRCHER freigegebene Reinigungsmittel verwenden.



- 1 Reinigungsmittelkanister
Hochdruckwäsche / Nassschaum
Heißwachs
Schaumwäsche
Schmutzlösen
Top-Pflege



- 1 Reinigungsmittelkanister
Felgenreiniger



- 1 Reinigungsmittelkanister
Polish
Schaum

Hochdruckwäsche / Nassschaum	Trockenschaum	Konservierung	Heißwachs	Top-Pflege	Felgenreiniger (Ausführung B)
RM 806	RM 812	RM 837	RM 820	RM 821	RM 801

Bei dieser Anlage werden unverdünnte Reinigungsmittel eingesetzt. Die Reinigungsmittel-Saugschläuche sind farbig gekennzeichnet:

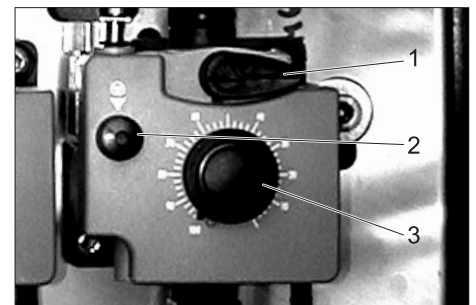
gelb	Hochdruckwäsche / Nassschaum
orange	Konservierung
rot	Heißwachs
hellgrün	Schaumwäsche
dunkelgrün	Schmutzlösen
blau	Top-Pflege
weiß	Felgenreiniger

HINWEIS

Am Gestell des Pumpenmoduls ist die Farbkennzeichnung der Saugschläuche ebenfalls erklärt.

➔ Reinigungsmittel-Saugschlauch in den Reinigungsmittelkanister hängen.

Dosierpumpe entlüften



- 1 Entlüftungshebel
2 Entlüftungstaste
3 Einstellknopf Dosiermenge

Die Druckluftversorgung der Anlage muss in Betrieb sein.

- Entlüftungshebel gegen den Uhrzeigersinn bis zum Anschlag drehen.
- Dosiermenge auf 100% einstellen.
- Entlüftungstaste so oft drücken, bis das Reinigungsmittel blasenfrei aus der Entlüftungsleitung an der Unterseite der Dosierpumpe austritt.
- Dosiermenge auf den gewünschten Wert zurückstellen.
- Entlüftungshebel im Uhrzeigersinn bis zum Anschlag drehen.

Enthärtersalz auffüllen

ACHTUNG

Gefahr von Funktionsstörungen. Beim Auffüllen von Enthärtersalz nur das im Kapitel „Zubehör“ aufgeführte Enthärtersalz in Tablettenform verwenden.



1 Salztank

- Salztank öffnen.
- Enthärtersalz bis ganz oben auffüllen.
- Salztank schließen.

HINWEIS

Ein leerer Salztank verursacht eine Störung! Salztank spätestens auffüllen, wenn nach Abnehmen des Deckels Wasser im Salztank sichtbar ist. Der Salzverbrauch erhöht sich nicht, wenn der Salzbehälter ganz gefüllt wird.

Bei einer korrekt arbeitenden Anlage ist der Salzverbrauch im Verhältnis zum Wasserverbrauch gleichbleibend. Wir empfehlen den Salz- und Wasserverbrauch in einem Betriebsprotokoll zu dokumentieren.

Manuelle Eingriffe

- Im Normalbetrieb Taste „OK“ an der Steuerung länger als 2 Sekunden drücken.

09. 07. 2007 09 : 52
<Info Einst . >

- Taste LINKS drücken.

Fehler
Total : xxx

- 2 mal Taste RECHTS drücken.

Taster manuell

- Taste „OK“ drücken.

Menue für manuelle Eingriffe

- Menüpunkt mit den Tasten LINKS und RECHTS auswählen.

Guthaben
Box1=2

:

Guthaben
Box8=0

Jeder Druck auf die Taste „OK“ erhöht das Waschguthaben des angewählten Waschplatzes (Box) um eine Wascheinheit.

Lampentest
ON = druecke OK

Drücken der Taste „OK“ schaltet die Waschplatzbeleuchtung für 3 Minuten ein. Wird die Taste „OK“ vor Ablauf der Zeit erneut gedrückt, wird die Funktion abgebrochen.

Produkt . Osmose
ON = druecke OK

Drücken der Taste „OK“ aktiviert die Permeatproduktion im ABS WSO. Die Permeatproduktion endet, wenn der Pufferbehälter Permeat gefüllt ist. Ist der Pufferbehälter bereits beim Start der Permeatproduktion voll, endet die Permeatproduktion nach 3 Minuten. Wird die Taste „OK“ vor Ablauf der Zeit erneut gedrückt, wird die Funktion abgebrochen.

Regeneration WS
ON = druecke OK

Drücken der Taste „OK“ startet die Regeneration des Basenaustauschers im ABS WSO. Die Regeneration kann nicht abgebrochen werden.

Frostschutzpumpe
ON = druecke OK

Drücken der Taste „OK“ aktiviert die Umwälzpumpe Frostschutz für 3 Minuten. Wird die Taste „OK“ vor Ablauf der Zeit erneut gedrückt, wird die Funktion abgebrochen.

Schlauchheizung
ON = druecke OK

Drücken der Taste „OK“ aktiviert die Schaumschlauchheizung für 3 Minuten. Wird die Taste „OK“ vor Ablauf der Zeit erneut gedrückt, wird die Funktion abgebrochen.

Umsatzanzeige

- Im Normalbetrieb Taste „OK“ an der Steuerung länger als 2 Sekunden drücken.

09. 07. 2007 09 : 52
<Info Einst . >

- Taste LINKS drücken.

Fehler
Total : xxx

- 3 mal Taste RECHTS drücken.

Umsatz

- Taste „OK“ drücken.

Zugang
Passwort : 0***

HINWEIS

Bei der ersten Inbetriebnahme lautet das Passwort „1111“. Aus Sicherheitsgründen empfehlen wir, das Passwort bei der ersten Benützung zu ändern (siehe „Passwort Ändern“ am Ende des Kapitels).

- Blinkende Stelle des Passworts mit den Tasten LINKS und RECHTS einstellen.
- Eingabe durch kurzes Drücken der Taste „OK“ bestätigen.
- Weitere Stellen des Passworts auf die gleiche Weise einstellen.
- Eingabe des Passworts durch langes Drücken der Taste „OK“ (1 Sekunde) abschließen.
- Menüpunkt mit den Tasten LINKS und RECHTS auswählen.

Gesamtumsatz
#####.#

Gesamtumsatz seit Inbetriebnahme der Waschanlage.

Umsatz
Box1 #####,#

:

Umsatz
Box8 #####,#

Umsatz je Waschplatz seit Inbetriebnahme
der Waschanlage.

Tagesumsatz Ges .
#####,#

Gesamtumsatz seit Tagesbeginn (0:00
Uhr).

Tagesumsatz
Box1 #####,#

:

Tagesumsatz
Box8 #####,#

Umsatz je Waschplatz seit Tagesbeginn
(0:00 Uhr).

Umsatz manuell
Box1 #####

:

Umsatz manuell
Box8 #####

Umsatz manuell aufgewertete Waschein-
heiten je Waschplatz (siehe „Manuelle Ein-
griffe“).

Passwort aendern
bestaetigen = OK

Zum Ändern des Passworts Taste „OK“
drücken.

Speichern CSV
No

YES: Die tägliche Speicherung auf USB-
Stick enthält die Umsatzdaten.
NO: Die tägliche Speicherung enthält keine
Umsatzdaten.

Passwort ändern

HINWEIS

Änderung des Passworts abbrechen durch
Drücken der Taste „ESC“.
Bei der ersten Inbetriebnahme lautet das
Passwort „1111“. Aus Sicherheitsgründen
wird empfohlen, dass Passwort bei der ers-
ten Benutzung zu ändern.
Das Passwort darf aus Sicherheitsgründen
nur vom Betreiber geändert werden.

neues
Passwort: 0***

- Blinkende Stelle des Passworts mit den
Tasten LINKS und RECHTS einstellen.
- Eingabe durch kurzes Drücken der Tas-
te „OK“ bestätigen.
- Weitere Stellen des Passworts auf die
gleiche Weise einstellen.
- Eingabe des Passworts durch langes
Drücken der Taste „OK“ (1 Sekunde)
abschließen.

neues Passwort
bestaetigen: 0***

- Passwort zu Bestätigung nochmals wie
oben beschrieben eingeben.

Passwort
geaendert

Die erfolgreiche Änderung des Passworts
wird bestätigt.

Frostschutz

Die Frostschutteinrichtung besteht aus:

- Frostschutzkreislauf oder Frostschutz
mit Verlustwasser
- Waschplatzheizung, bauseitig
- Notfrostschutz

⚠ GEFAHR

*Unfallgefahr durch Glatteisbildung. Bei
Glatteisbildung ist die Anlage abzusperrn,
um Glatteisunfälle zu verhindern.*

HINWEIS

*folgende Eigenschaften sind gewährleis-
tet:*

- *Uneingeschränkter Waschbetrieb mit
dem
Hochdruck-Strahlrohr
bis -15°C.*
- *Eingeschränkter Waschbetrieb mit der
Waschbürste
bei Temperaturen unter 0°C.
Beim eingeschränkten Waschbetrieb
müssen alle Waschbürsten regelmäßig
auf Vereisung kontrolliert werden.
Schaumwäsche mit vereister Wasch-
bürste kann zur Beschädigung des
Fahrzeugs führen. Bei vereister
Waschbürste müssen folgende Maß-
nahmen ergriffen werden:
1-Werkzeug Ausführung:
Kombi-Strahlrohr gegen Hochdruck-
Strahlrohr austauschen.
2-Werkzeug-Ausführung (Option):
Auf die Schaumwäsche verzichten
(z.B. durch Hinweise für den Benutzer).
Ab -15°C ist der Waschbetrieb nicht
mehr sinnvoll, da sich auf dem Fahr-
zeug ein Eisbelag bildet. Dieser Eisbe-
lag kann unter Umständen sogar
wichtige Fahrzeugteile in ihrer Funktion
behindern. Darum Benutzung der Anla-
ge unter -15°C durch Einschalten der
Nachtbetriebssperre verhindern.*
- *Die Anlage ist frostsicher bis -20°C. un-
ter -20°C muss das Gerät stillgelegt
werden, wie im Abschnitt „Stilllegung
bei Frost“ beschrieben.*

HINWEIS

Voraussetzungen für den Frostschutz sind:

- *Der Hauptschalter muss in Stellung 1
stehen.*
- *Die Türen des Technikraums müssen
geschlossen sein.*
- *Die Stromversorgung, Wasserzulauf
und Brennstoffversorgung müssen un-
terbrechungsfrei sichergestellt sein.*
- *Brennstoff- und Wasserversorgung
müssen frostgeschützt sein.*
- *Aufstellung und Installation erfolgen
nach dem separaten Installationshand-
buch.*
- *Alle Wartungsmaßnahmen nach Kapi-
tel „Wartung und Pflege“ wurden kor-
rekt durchgeführt.*
- *Alle Reinigungswerkzeuge sind in die
Aufbewahrungsbehälter zurückgelegt.*
- *Die zu der Anlage gehörigen
Handspritzpistolen mit Frostschutzboh-
rung sind montiert.*

Frostschutz mit Verlustwasser

Diese Frostschutteinrichtung wird bei
Frostgefahr von der Steuerung aktiviert.
Hochdruckleitungen und Handspritzpisto-
len werden von Frischwasser durchflossen
und so vor dem Einfrieren geschützt.

Notfrostschutz

Der Notfrostschutz wird bei Stromausfall
aktiv.

Hochdruckleitungen und Handspritzpisto-
len werden von Frischwasser durchflossen
und so vor dem Einfrieren geschützt.

Waschplatzheizung

HINWEIS

*Voraussetzung für die richtige Funktion der
Waschplatzheizung ist die bauseitige Aus-
führung des Waschplatzes nach den Emp-
fehlungen von KÄRCHER.
Schneebeleg und größere Mengen von
den Fahrzeugen abgefallener Eisbrocken
erfordern eine sehr hohe Heizleistung. Es
ist erforderlich diese Ablagerungen zu ent-
fernen.*

Schaumschlauchheizung

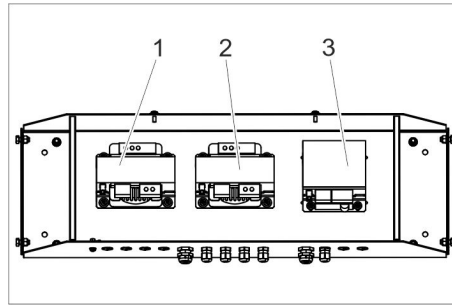
ACHTUNG

*Beschädigungsgefahr durch Frost! Bei
Stromausfall ist die Schaumschlauchbe-
heizung nicht in Betrieb.*

- Elektrisch beheizte Schaumschläuche
erwärmen das durchfließende Wasser-
Schaum-Gemisch und verhindern da-
durch Beschädigungen durch Frost.
- Die Zuschaltung der Schaumschlauch-
beheizung wird über die Steuerung ge-
regelt und erfolgt bei +3 °C.
- Die Spannungsversorgung für die
Schaumschlauchbeheizung erfolgt
durch die Transformatoren. Ein Trans-
formator versorgt jeweils 4 Schaum-
schläuche.

Durch Auswahl der Eingangsklemme für
die Primärspannung am Transformator
Schaumschlauch ist eine Leistungsanpas-
sung möglich:

Eingang primär	Ausgang sek.1 4x Schlauch 8 m	Ausgang sek.2 1x Schlauch 10 m
400 V +5%	32 V -5%	40 V -5%
400 V	32 V	40 V
400 V - 5%	32 V +5%	40 V +5%



- 1 Transformator Schaumschlauch 5...8
- 2 Transformator Schaumschlauch 1...4
- 3 Transformator Heizung Geldscheinleser

Wartungsarbeiten vor und während der Frostperiode

- Vor Beginn der Frostperiode Wartungsarbeiten „jährlich vor Beginn der Frostperiode“ aus dem Abschnitt „Wartung und Pflege“ durchführen.
- Zur Aufrechterhaltung des Frostschutzes die unten aufgeführten Arbeiten ausführen.

HINWEIS

Nicht termin- und fachgerecht durchgeführte Wartungsarbeiten führen zum Verlust der Gewährleistung bei Frostschäden.

Zeitpunkt	Tätigkeit	Betroffene Baugruppe	Durchführung	Durch wen
mehrmals täglich	prüfen	Waschbürste	Auf Verschmutzung und Vereisung prüfen, ggf. Schaumwäschesperren.	Betreiber
täglich	prüfen	beheizte Schaumschläuche	Sind die Schläuche warm?	Betreiber
wöchentlich	prüfen	Filter Frostschutzpumpe	Filter auf Verschmutzung prüfen und wieder einsetzen	Betreiber
monatlich	reinigen	Filter Frostschutzpumpe	Filter reinigen und wieder einsetzen	Betreiber
monatlich oder nach 200 Betriebsstunden, bei Bedarf häufiger	prüfen	Frostschutzwassermenge bei Frostschutzkreislauf	Sollwert: ca. 0,5 l/min pro Waschwerkzeug Wassermenge größer: Knotenstück in Handspritzpistole auswechseln. ⚠ WARNUNG <i>Verletzungs- und Beschädigungsgefahr. Ist die Frostschutzwassermenge größer als der zulässige Wert kann das Reinigungswerkzeug sich durch den austretenden Wasserstrahl unkontrolliert bewegen. Bei zu großer Frostschutzwassermenge Knotenstück in der Handspritzpistole unbedingt auswechseln.</i> Wassermenge kleiner: Filter Frostschutzpumpe reinigen, Sieb in Blende reinigen (siehe „Wartungsarbeiten“), Leitung spülen, Drehrichtung der Pumpe kontrollieren.	Betreiber



1 Filter Frostschutzpumpe

Außerbetriebnahme

- Hauptschalter in Stellung „0“ drehen.

Außerbetriebnahme bei Frostgefahr

- Hauptschalter in Stellung „1“ lassen.
- Betriebszeit an der Steuerung sperren.

Stilllegung

Wird die Anlage stillgelegt und es besteht keine Frostgefahr,

- die Wasserzufuhr absperren,
- die Stromzufuhr abschalten.

Stilllegung bei Frost

Die folgenden Maßnahmen müssen durchgeführt werden, wenn der Maschinenraum nicht frostfrei gehalten wird.

- Wasserzulaufschlauch und Hochdruckschlauch abschrauben.
- RO-Membrane ausbauen und frostfrei lagern.
- Alle Schwimmerbehälter entleeren, Schläuche abnehmen und Wasser ablaufen lassen.
- Pufferbehälter Permeat entleeren.
- Wasserleitung zwischen Basenaustauscher und Schwimmerbehälter Warmwasser trennen.

- Anlage (ohne Basenaustauscher) mit Frostschutzlösung spülen.
- Basenaustauscher mit konzentrierter Salzlösung spülen.
- Alle wasserführenden Teile mit ölfreier Druckluft ausblasen.

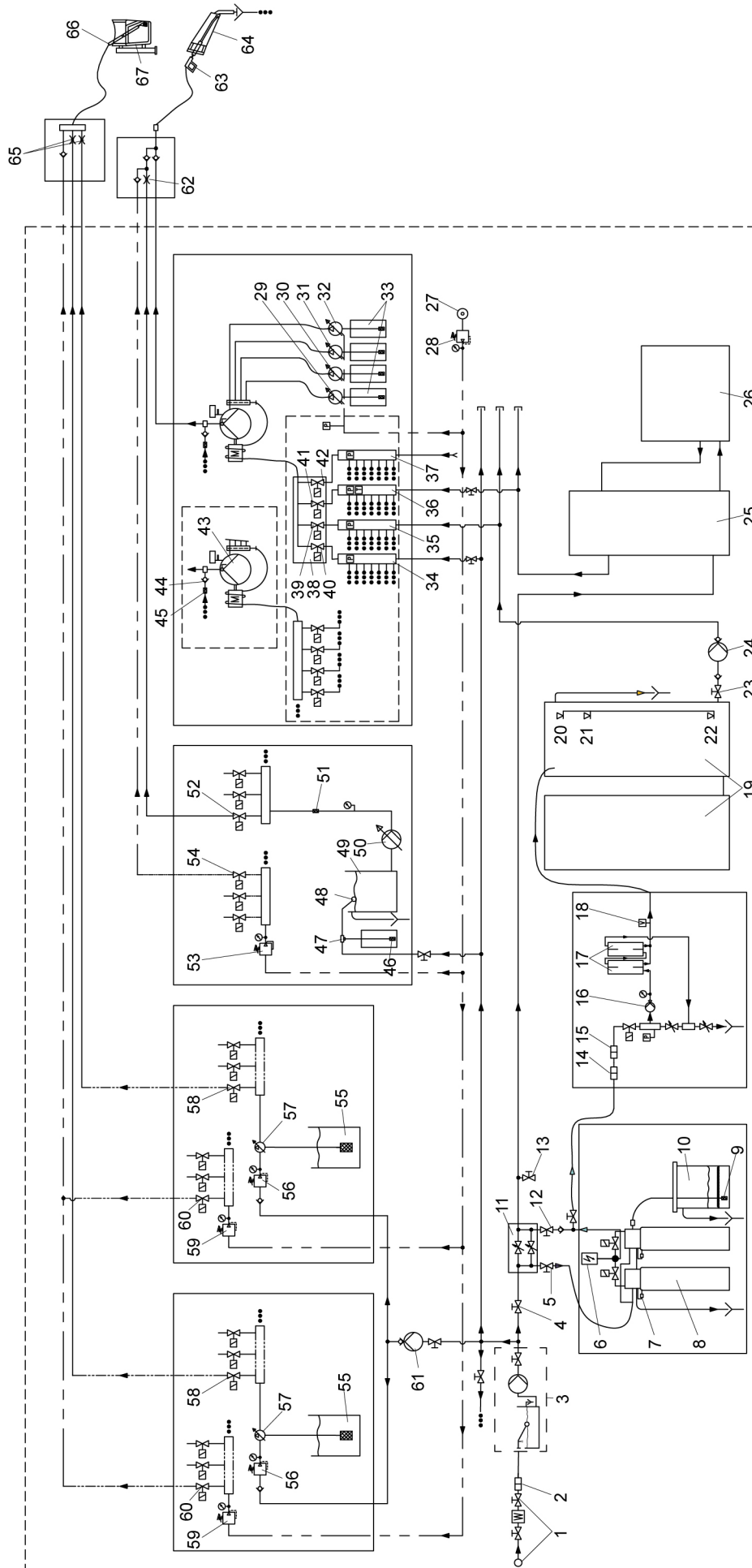
HINWEIS

Bauseitige Heizung nach separater Betriebsanleitung der Heizung stilllegen.

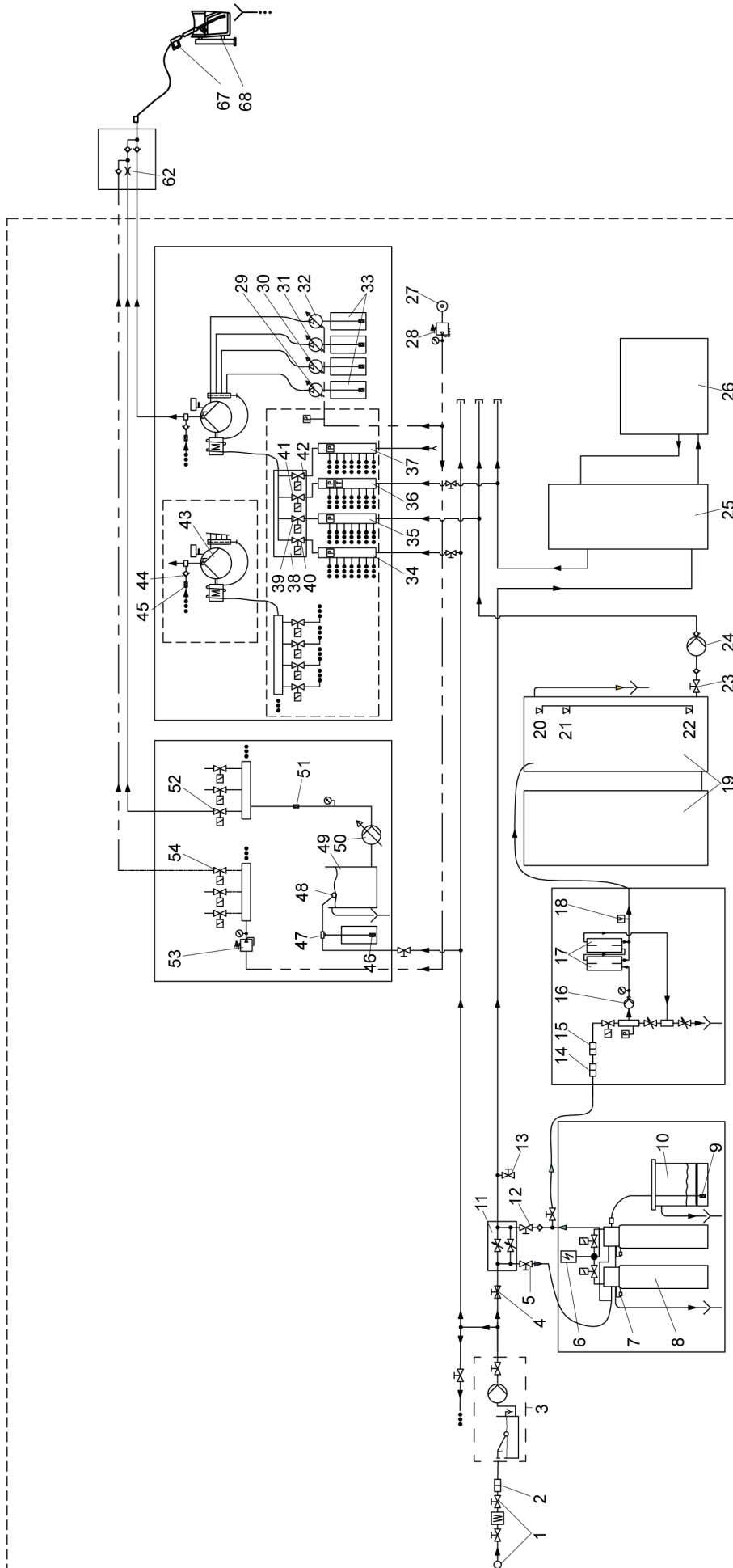
HINWEIS

Bei längeren Betriebspausen muss die Anlage mit Ausnahme des Basenaustauschers zum Schutz vor Korrosion mit Frostschutzmittellösung gespült werden.

Im Zweifelsfall Kundendienst mit der Stilllegung beauftragen.



Fließschema, 1-Werkzeug Ausführung



Es ist nur ein Waschplatz dargestellt

Wasserzulauf

- 1 Wasserzulauf (bauseitig)
- 2 Feinfilter Frischwasser (80-100 µm, bauseitig)
- 3 Netztrennung Kat. 5 inkl. Druckerhöhungspumpe (Option)
- 4 Absperrventil Frischwasser

Wasseraufbereitung

- 5 Absperrventil Frischwasser zur Enthärtung
- 6 Steuerkopf Basenaustauscher
- 7 Härtesensor
- 8 Basenaustauscherflasche
- 9 Sieb
- 10 Salztank

- 11 Verschneideeinrichtung
- 12 Absperrventil enthärtetes Wasser
- 13 Entnahmeventil enthärtetes Wasser
- 14 Feinstfilter
- 15 Aktivkohlefilter
- 16 Pumpe RO
- 17 RO-Membrane
- 18 Durchflussmesser Permeat
- 19 Pufferbehälter Permeat
- 20 Niveauschalter PUFFERBEHÄLTER VOLL
- 21 Niveauschalter PUMPE RO EIN
- 22 Niveauschalter PUFFERBEHÄLTER LEER
- 23 Absperrventil Permeatbehälter
- 24 Druckerhöhungspumpe Permeat

Warmwassererzeugung

- 25 Warmwasserspeicher (bauseitig)
- 26 Heizung (bauseitig)

Druckluft

- 27 Kompressor
- 28 Druckminderer Luft

Hochdruckmodul

- 29 Dosierpumpe 1 (Hochdruckreinigung (Schmutzlösen))
- 30 Dosierpumpe 2 (Heißwachs)
- 31 Dosierpumpe 3 (Trocknungshilfe)
- 32 Dosierpumpe 4 (Option)
- 33 Reinigungsmittelbehälter
- 34 Verteiler Frischwasser
- 35 Verteiler Permeat
- 36 Verteiler Warmwasser
- 37 Verteiler 4. Wasserart
- 38 Verteilerblock
- 39 Magnetventil Permeat
- 40 Magnetventil Frischwasser
- 41 Magnetventil Warmwasser
- 42 Magnetventil 4. Wasserart
- 43 Hochdruckpumpe
- 44 Rückschlagventil Frostschutz
- 45 Blende mit Sieb (rot markiert)

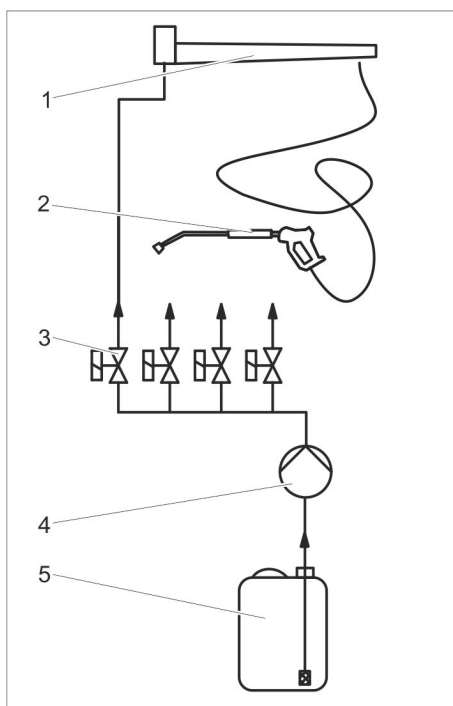
Felgenreiniger

- 46 Reinigungsmittelbehälter
- 47 Injektor
- 48 Schwimmerventil
- 49 Schwimmerbehälter Felgenreiniger
- 50 Pumpe Felgenreiniger
- 51 Sieb
- 52 Magnetventil Reinigungsmittel
- 53 Druckminderer Luft
- 54 Magnetventil Luft

Schaumstation / Polishstation

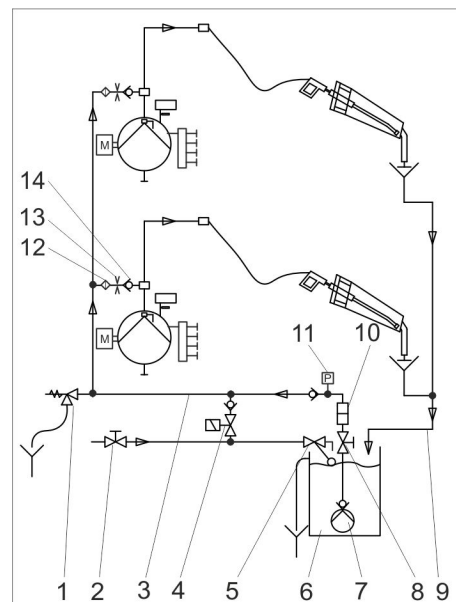
- 55 Reinigungsmittelbehälter
 - 56 Druckminderer Wasser
 - 57 Dosiergerät
 - 58 Magnetventil Reinigungsmittel
 - 59 Druckminderer Luft
 - 60 Magnetventil Luft
 - 61 Vordruckpumpe Schaum / Polish
- Knotenstück Hochdruck**
- 62 Blende 0,6 mm Reinigungsmittelgemisch
 - 63 Handspritzpistole mit Strahlrohr
 - 64 Werkzeug-Aufbewahrungsschacht
- Knotenstück Schaum**
- 65 Blende
 - 66 Waschbürste
 - 67 Werkzeug-Aufbewahrungsschacht
 - 68 Handspritzpistole mit Waschbürste

Microemulsion (Option)



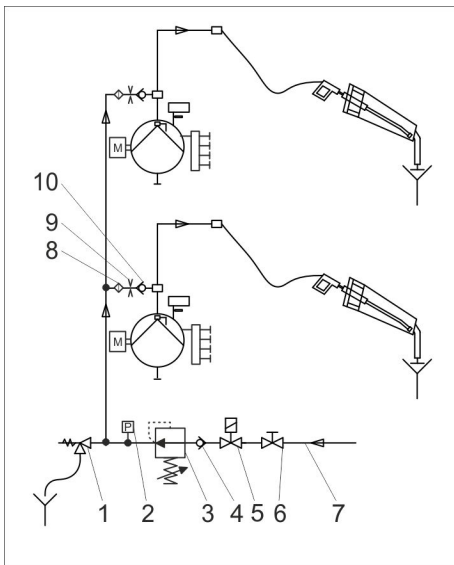
- 1 Deckenkreisel
- 2 Sprühwerkzeug
- 3 Magnetventil Microemulsion, Waschplatz 1
- 4 Pumpe Microemulsion
- 5 Behälter Microemulsion

Frostschutzkreislauf



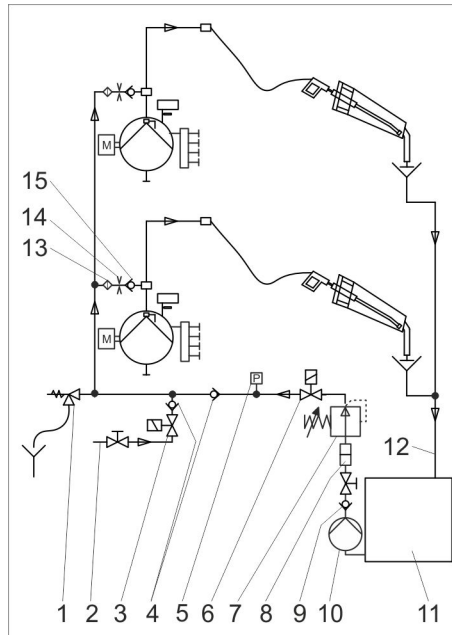
- 1 Sicherheitsventil
- 2 Frischwasserzulauf
- 3 Vorlauf Werkzeugfrostschutz
- 4 Magnetventil Notfrostschutz, stromlos geöffnet
- 5 Schwimmerventil
- 6 Sammelschacht Frostschutzwasser
- 7 Tauchpumpe
- 8 Absperrventil
- 9 Rücklauf Frostschutzwasser
- 10 Filter
- 11 Druckschalter
- 12 Sieb
- 13 Blende
- 14 Rückschlagventil

Frostschutz mit Verlustwasser



- 1 Sicherheitsventil
- 2 **Druckschalter**
- 3 Druckminderer
- 4 Rückschlagventil
- 5 Magnetventil Notfrostschutz, stromlos geöffnet
- 6 Absperrventil
- 7 Frischwasserzulauf
- 8 Sieb
- 9 Blende
- 10 Rückschlagventil

Frostschutz mit 4. Wasserart



- 1 Sicherheitsventil
- 2 Frischwasserzulauf
- 3 Magnetventil Notfrostschutz, stromlos geöffnet
- 4 Rückschlagventil
- 5 **Druckschalter**
- 6 Magnetventil Frostschutz, stromlos geschlossen
- 7 Druckminderer
- 8 Filter
- 9 Rückschlagventil
- 10 Pumpe 4. Wasserart
- 11 Tank 4. Wasserart
- 12 Rücklauf Frostschutzwasser
- 13 Sieb
- 14 Blende
- 15 Rückschlagventil

Überwachungs- und Sicherheitseinrichtungen

Überströmventil Hochdruckpumpe

- Öffnet bei Überschreitung des zulässigen Betriebsdrucks, also auch bei Loslassen des Hebels der Handspritzpistole, und führt das Wasser im Kreislauf. Bei erneutem Öffnen der Handspritzpistole steht der Hochdruckstrahl sofort wieder zur Verfügung.

Das Überströmventil ist werkseitig eingestellt und plombiert. Einstellung nur durch den Kundendienst.

Motorschutzschalter

- Der Motorschutzschalter unterbricht den Stromkreis, wenn der Motor überlastet ist.

Sensor Hartwasser

Übersteigt die Resthärte des enthärteten Wassers einen Grenzwert, wird auf die zweite Basenaustauscherflasche umgeschaltet. Die erschöpfte Basenaustauscherflasche wird regeneriert.

Druckschalter Wassermangel

Für jede Wasserart ist ein Druckschalter vorhanden.

Bei Wassermangel wird eine Fehlermeldung aus angezeigt.

Niveauschalter Pufferbehälter voll

Schaltet bei vollem Pufferbehälter Permeat die Pumpe aus.

Niveauschalter Pumpe RO ein

Schaltet die Pumpe RO zur Produktion von Permeat ein.

Niveauschalter Pufferbehälter leer

Gibt ein Signal an die Anlage, wenn der Pufferbehälter Permeat leer ist.

Temperaturüberwachung Warmwasser

Überschreitet die Warmwassertemperatur 60 °C, wird zum Schutz der Pumpen auf Frischwasser umgeschaltet.

Technische Daten

Pumpenmodul

		608	908
Elektrischer Anschluss			
Spannung	V/~ /Hz	400/3~/50	
Leistungsaufnahme	kW	2,8	4,7
Schutzart		IP X1	
Wasseranschluss			
Wasserdruck, dynamisch	MPa (bar)	0,3...0,6 (3...6)	
Zulaufmenge, min.	l/h (l/min)	600 (10)	1000 (16,7)
Zulauftemperatur, max.	°C	60	
Nennweite (DN)	mm	25	
Leistungsdaten			
Arbeitsdruck mit mitgelieferter Düse*	MPa (bar)	ca. 10 (100)	ca. 12 (120)
Arbeitsdruck bei Programm Heißwachs, Schaumwäsche*	MPa (bar)	ca. 3 (30)	ca. 4,5 (45)
Düsengröße*		5004	5006
Rückstoßkraft der Handspritzpistole mit mitgelieferter Düse*	N	17	29
Wasserverbrauch pro Waschplatz *	l/h (l/min)	ca. 500 (8,3)	ca. 900 (15)
Wasserverbrauch bei Programm Heißwachs, Schaumwäsche*	l/h (l/min)	ca. 250 (4,2)	ca. 450 (7,5)
Verschiedenes			
Ölmenge der HD-Pumpe Ölsorte: Hypoid SAE 90 (Bestell-Nr. 6.288-016)	l	0,7	

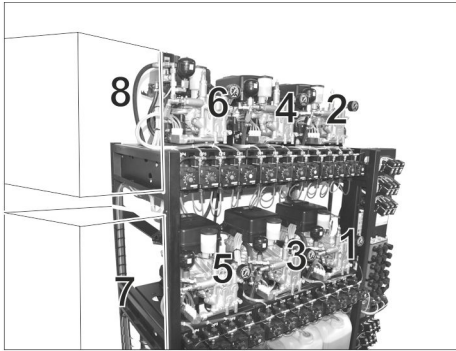
Ermittelte Werte gemäß EN 60335-2-79

Hand-Arm Vibrationswert		
Handspritzpistole	m/s ²	<2,5
Strahlrohr	m/s ²	<2,5
Unsicherheit K	m/s ²	0,1
Schalldruckpegel L _{PA}	dB(A)	65
Unsicherheit K _{PA}	dB(A)	3
Schalleistungspegel L _{WA} + Unsicherheit K _{WA}	dB(A)	86

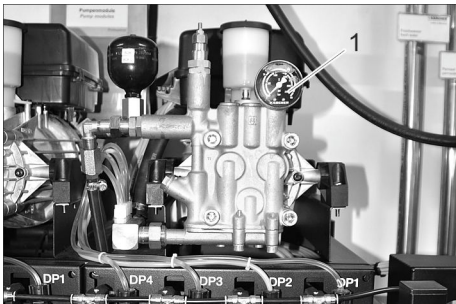
Wasseraufbereitung

		220/200	300/200	400/200
Spannung	V/~ /Hz	400/3~/50		
Schutzart		IP X2		
Wasserdruck, dynamisch	MPa (bar)	0,3...0,6 (3...6)		
Zulauftemperatur, max.	°C	30		
Kapazität	°dH/m ³	220	300	400
Wasserhärte enthärtetes Wasser	°dH	0...0,3		
Salztank	l	120		
Permeatleistung, min. (bei 15 °C Wassertemperatur)	l/h	200		
Betriebsdruck im Neuzustand, max.	MPa (bar)	1,4 (14)		
Entsalzungsrate der Membrane	%	98...99		
Wassertemperaturbereich	°C	2...30		
Umgebungstemperatur max.	°C	40		
Resthärte Zulaufwasser	°dH	0...0,3		
Maximale Leitfähigkeit des Permeats für fleckenfreies Trocknen	µS/cm	unter 100		
Pufferbehälter Permeat	l	1000 / 2000 / 3000		

Anlagenübersicht



Hochdruckpumpen



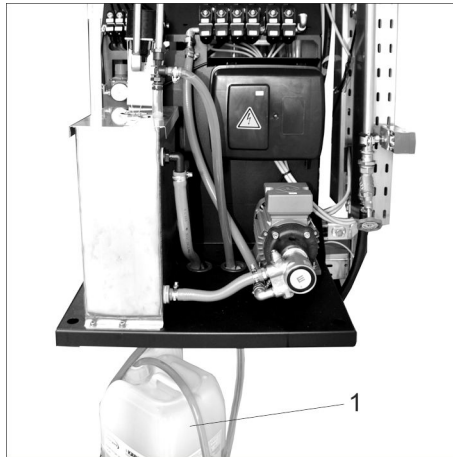
1 Manometer Hochdruckpumpe



1 Filter Frostschutzpumpe



1 Reinigungsmittelkanister
Heißwachs
Top-Pflege
Schmutzlösen
Hochdruckwäsche / Nassschaum



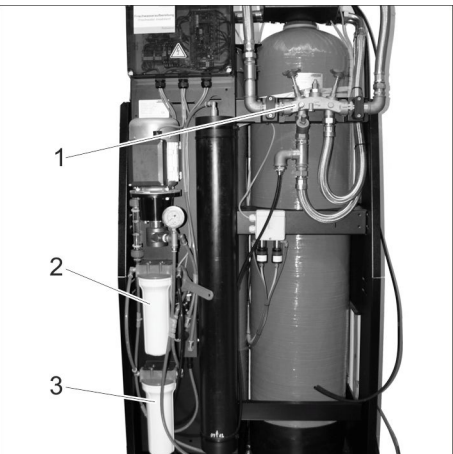
1 Reinigungsmittelkanister
Felgenreiniger



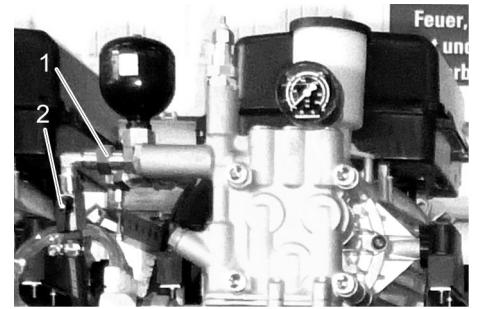
1 Reinigungsmittelkanister
Polish
Schaum



1 Salztank



1 Prüfhahn Weichwasser
2 Feinfilter RO
3 Aktivkohlefilter RO



1 Blende mit Sieb (rot markiert)
2 Absperrventil Frostschutz

Systemstatus anzeigen

→ Im Normalbetrieb Taste „OK“ an der Steuerung länger als 2 Sekunden drücken.

09. 07. 2007 09 : 52
<Info Einst . >

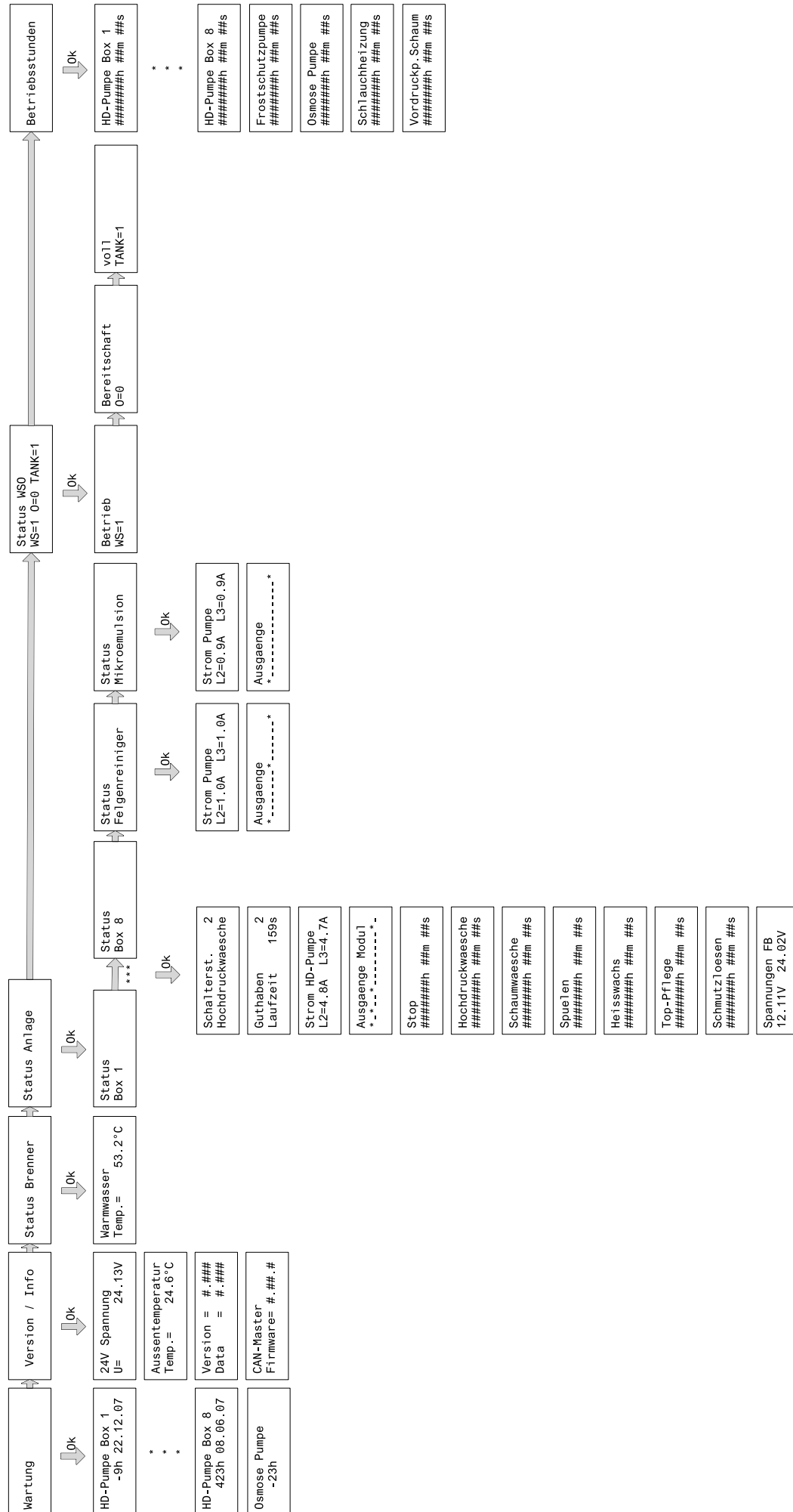
→ Taste LINKS drücken.

Fehler
Total : xxx

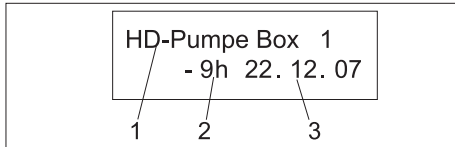
→ 4 mal Taste RECHTS drücken.

Wartung

Menueübersicht siehe Folgeseite.



Wartung



- 1 Gerätekomponente
- 2 Zeit bis zur nächsten Wartung (Minuszeichen bei bereits fälliger Wartung)
- 3 Datum der letzten durchgeführten Wartung

Version / Info

24V Spannung
U= 24. 13V

Aktueller Wert der Steuerspannung

Aussentemperatur
Temp.= 24. 6°C

Vom Außentempersensord gemessene Außentemperatur.

Temperaturüberwachung

Warmwasser
Temperatur 59.3°C

Wassertemperatur Warmwasser.

Status Waschplätze

Status
Box 1

→ Waschplatznummer (Box) mit den Tasten LINKS und RECHTS auswählen.

→ Taste „OK“ drücken.

Der Zustand des gewählten Waschplatzes wird angezeigt.

Schalterst . 2
Hochdruckwaesche

Momentan eingestelltes Waschprogramm.

Guthaben 2
Laufzeit 159s

Restguthaben des Waschguthabens in Wascheinheiten.

Restlaufzeit in Sekunden.

Strom HD - Pumpe
L2=4. 8A L3=4. 7A

Stromaufnahme der Hochdruckpumpe.

Ausgaenge Modul
* _ * _ * _ * _ * _ * _ *

Aktive Ausgänge der Pumpenelektronik.

Stop
h ##m ##s

Hochdruckwaesche
h ##m ##s

Schaumwaesche
h ##m ##s

Spuelen
h ##m ##s

Heisswachs
h ##m ##s

Top - Pflege
h ##m ##s

Schmutzloesen
h ##m ##s

Laufzeiten der einzelnen Waschprogramme seit Inbetriebnahme der Anlage.

Spannungen FB
12. 11V 24. 02V

Spannungsversorgung der Fernbedienungen.

Status Felgenreiniger

Strom Pumpe
L2=1. 0A L3=1. 0A

Stromaufnahme der Pumpe Felgenreiniger.

Ausgaenge
* _ * _ * _ * _ * _ *

Aktive Ausgänge der Pumpenelektronik.

Status Mikroemulsion

Strom Pumpe
L2=0. 9A L3=0. 9A

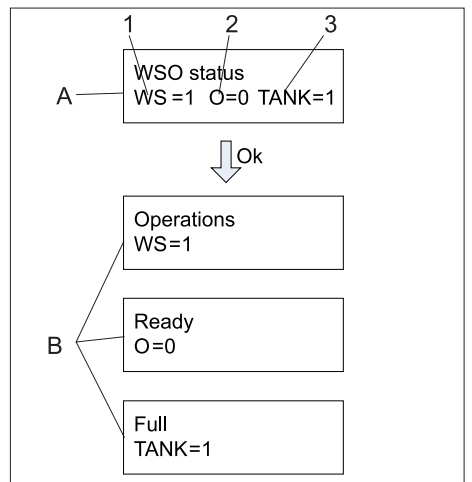
Stromaufnahme der Pumpe Mikroemulsion (Intensivreinigung komplett).

Ausgaenge
* _ * _ * _ * _ * _ *

Aktive Ausgänge der Pumpenelektronik.

Status WSO

Status WSO
WS=1 O=0 TANK=1



A Übersicht Status

B Details Status

- 1 Status Basenaustauscher
- 2 Status Revers-Osmose
- 3 Status Pufferbehälter Permeat

→ Taste „OK“ drücken.

→ Mit den Tasten LINKS und RECHTS die gewünschte Anzeige auswählen.

Je nach Betriebszustand erscheint eine der unten stehenden Anzeigen.

Betrieb
WS=1

Basenaustauscher in Betrieb.

Rückm. Timer
WS=6 XXX sec.

Regeneration wurde aktiviert, Steuerung wartet seit XXX Sekunden auf Rückmeldung vom Basenaustauscher.

Regeneration
WS=7 XX min.

Basenaustauscher führt Regeneration seit XXX Minuten durch.

Salzregeneration
WS=5 XXX min.

Die Salzlösung im Salztank wird regeneriert. Der Vorgang ist in XXX Minuten abgeschlossen. Vorher kann keine Regeneration des Basenaustauschers gestartet werden.

Stoerung
WS=E

Am Basenaustauscher ist eine Störung aufgetreten.

Bereitschaft
O=0

Revers-Osmose ist in Bereitschaft.

Vorspuelung
O=3 X sec.

Die Vorspülung der RO-Membrane ist in X Sekunden abgeschlossen.

Produktion
O=1

Die Revers-Osmose produziert Permeat.

Endspuelung
O=2 XX sec.

Die Endspülung der RO-Membrane ist in XX Sekunden abgeschlossen.

gesperrt
O=4

Permeatproduktion gesperrt, da der Basenaustauscher eine Regeneration ausführt.

kein Wasserdruck
O=7

Kein Wasserdruck am Eingang der Anlage.

voll
Tank=1

Pufferbehälter Permeat bis zum Niveauschalter PUFFERBEHÄLTER VOLL mit Permeat gefüllt.

nicht voll
Tank=2

Wasserspiegel im Pufferbehälter Permeat unterhalb des Niveauschalters PUFFERBEHÄLTER VOLL.

leer
Tank=3

Wasserspiegel im Pufferbehälter Permeat unterhalb des Niveauschalters PUFFERBEHÄLTER LEER.

Trockenlauf
Tank=6 XXX min.

Trockenlauf-Verzögerung noch XXX Minuten aktiv. Während dieser Zeit wird das SB-C mit Kaltwasser versorgt.

Trocken
Tank=E

Pufferbehälter Permeat ist leer, das SB-C wird mit Kaltwasser versorgt.

Betriebsstunden

Hier werden die Betriebsstunden der einzelnen Anlagenkomponenten seit Inbetriebnahme der Waschanlage angezeigt. Die einzelnen Menüpunkte sind in der Übersicht am Anfang dieses Kapitels dargestellt.

Wartungshinweise

Grundlage für eine betriebssichere Anlage ist die regelmäßige Wartung nach folgendem Wartungsplan.

Verwenden Sie ausschließlich Original-Ersatzteile des Herstellers oder von ihm empfohlene Teile, wie

- Ersatz- und Verschleißteile,
- Zubehörteile,
- Betriebsstoffe,
- Reinigungsmittel.

⚠ GEFAHR

Unfallgefahr bei Arbeiten an der Anlage.

Bei allen Arbeiten

- ➔ *Wasserzufuhr abdrehen, dazu Absperrventil Frischwasser schließen,*
- ➔ *Anlage spannungsfrei schalten, dazu bauseitigen Not-Aus-Hauptschalter ausschalten und gegen Wiedereinschalten sichern.*

ACHTUNG

Beschädigungsgefahr. Innenraum der Anlage nicht mit dem Hochdruckstrahl reinigen.

Wer darf Wartungsarbeiten durchführen?

– Betreiber

Arbeiten mit dem Hinweis „Betreiber“ dürfen nur von unterwiesenen Personen durchgeführt werden, die Waschanlagen sicher bedienen und warten können.

– Kundendienst

Arbeiten mit dem Hinweis „Kundendienst“ dürfen nur von Kärcher Kundendienst-Monteuren durchgeführt werden.

Wartungsvertrag

Um einen zuverlässigen Betrieb der Anlage zu gewährleisten, empfehlen wir Ihnen einen Wartungsvertrag abzuschließen. Wenden Sie sich bitte an Ihren zuständigen KÄRCHER-Kundendienst.

⚠ GEFAHR

Verletzungsgefahr durch aus möglicherweise schadhaften Bauteilen austretenden Hochdruckstrahl, Verbrennungsgefahr durch heiße Anlagenteile. Bei Arbeiten an der geöffneten Anlage besonders vorsichtig vorgehen und alle Sicherheitshinweise beachten.

Folgende Teile sind möglicherweise über 50 °C heiß:

- Zylinderkopf der Hochdruckpumpe
- Hochdruckschlauch

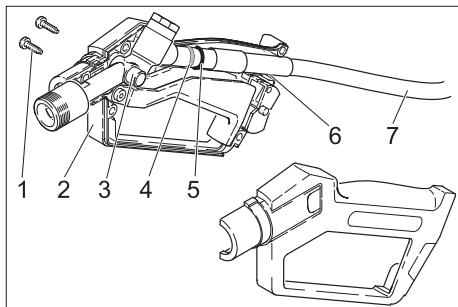
Wartungsplan

Zeitpunkt	Tätigkeit	Betroffene Bau- gruppe	Durchführung	Durch wen
jährlich vor Beginn der Frostperiode	reinigen	Frostschutzkreis- lauf	Sammelschacht Frostschutzwasser leeren und reinigen. Filter an der Tauchpumpe reinigen. Filter Frostschutzpumpe (am Gestell der Hochdruckpumpen) reinigen. Werkzeugablage reinigen und freien Durchfluss prüfen. Sieb vor Blende (im Bereich des Ausgangs der Hochdruckpumpen) reinigen (siehe „Wartungsarbeiten“). Sammelschacht Frostschutzwasser mit Frischwasser füllen.	Betreiber/ Kunden- dienst
	prüfen	Warmwasserer- zeugung	Funktion prüfen.	
	prüfen	Frostschutzkreis- lauf	Tauchpumpe im Sammelschacht auf Funktion prüfen. Prüfen, ob aus jeder Handspritzpistole mindestens 0,5 l/h Wasser austritt. Bei Bedarf Überströmer an der Tauchpumpe justieren.	
	prüfen	Außenthermostat	Außentemperatur in der Nähe des Außentemperaturfühlers messen und mit der Außentemperatur im Display der Steuerung vergleichen. Bei Abweichungen von mehr als 1...2 °C Einstellung durch den Kundendienst korrigieren lassen.	Betreiber
	prüfen	Frostschutz mit Verlustwasser	Frostschutzpumpe einschalten (siehe Kapitel „Manuelle Eingriffe“). Prüfen, ob aus jeder Handspritzpistole mindestens 0,5 l/h Wasser austritt.	Betreiber
	prüfen	beheizte Schaumschläu- che	Auf Risse und sonstige Beschädigungen prüfen.	Betreiber
	prüfen	Notfrostschutz	Hauptschalter auf Stellung „0“ drehen. Prüfen, ob aus jeder Handspritzpistole mindestens 0,8 l/h Wasser austritt.	Betreiber
täglich	prüfen	Hochdruck- schläuche, Schaumschläu- che (bei 2-WZ- Ausführung)	Hochdruckschläuche auf mechanische Beschädigung wie Scheuerschäden, sichtbares Schlauchgewebe, Knicke und poröses und ris-siges Gummi untersuchen. Beschädigte Hochdruckschläuche austauschen.	Betreiber
	prüfen	Hinweisschilder auf dem Wasch- platz	Kontrollieren, ob Hinweisschilder für den Anwender vorhanden und lesbar sind.	Betreiber
	prüfen	Waschplatzbe- leuchtung	Funktion der Waschplatzbeleuchtung überprüfen, defekte Leuchtmit-tel ersetzen.	Betreiber
	prüfen	Strahlrohr	Auf Dichtheit prüfen, ggf. O-Ring tauschen. Düsenschutz und Griff- rohr in Ordnung? Ggf. ersetzen.	Betreiber
	prüfen	Handspritzpistole	Auf Dichtheit prüfen, ggf. O-Ring tauschen. Hochdruckschlauch drehbar und Hebel leichtgängig? Ggf. ab- schmieren (siehe Abschnitt „Wartungsarbeiten“).	Betreiber
	prüfen	Werkzeug-Aufbe- wahrungsschacht	Von außen auf Fremdkörper und Schmutz kontrollieren. Grobe Ver- schmutzungen entfernen.	Betreiber
	prüfen	Füllstand der Rei- nigungsmittelbe- hälter	Füllstand prüfen und bei Bedarf auffüllen oder austauschen.	Betreiber
	leeren	Münzbehälter	Münzprüfertür öffnen und Münzbehälter leeren.	Betreiber
anfangs täglich, später nach Er- fahrung	leeren	Kompressor	Kondenswasser aus dem Druckbehälter des Kompressors ablassen.	Betreiber
Täglich bei Frost	prüfen	Frostschutzkreis- lauf	Tauchpumpe im Sammelschacht auf Funktion prüfen. Prüfen, ob aus jeder Handspritzpistole mindestens 0,5 l/h Wasser austritt. Bei Bedarf Überströmer an der Tauchpumpe justieren.	Betreiber

Zeitpunkt	Tätigkeit	Betroffene Bau- gruppe	Durchführung	Durch wen
Nach 40 Betriebs- stunden oder wö- chentlich	prüfen	Dichtheit der An- lage	Pumpen und Leitungssystem auf Dichtheit prüfen. Den Kunden- dienst verständigen, wenn Öl unter der Hochdruckpumpe ist, wenn bei Pumpenbetrieb mehr als 3 Tropfen Wasser pro Minute aus der Hochdruckpumpe tropfen.	Betreiber
	prüfen	Ölzustand	Ist das Öl milchig, ist Wasser enthalten. Kundendienst verständigen.	Betreiber
	prüfen	Ölstand der Hoch- druckpumpen	Ölstand muss zwischen den Markierungen MIN und MAX stehen, sonst Öl nachfüllen.	Betreiber
	prüfen	Reinigungsmittel- schläuche mit Filter	Sichtprüfung am Hochdruckstrahl, ob Reinigungsmittel enthalten ist, ggf. Filter reinigen.	Betreiber
	prüfen	gesamte Anlage	Funktion aller Waschprogramme prüfen.	Betreiber
	prüfen	Salzvorrat im Salz- tank	Ist der Salzstand über dem Wasserspiegel? Bei Bedarf Enthärter Salz nachfüllen.	Betreiber
	prüfen	Resthärte des ent- härteten Wassers	Wasser am Prüfhahn Weichwasser entnehmen und Resthärte prü- fen. Sollwert: unter 10 °dH	Betreiber
	prüfen	Filter Frostschutz- pumpe	Filter auf Verschmutzung prüfen und wieder einsetzen	Betreiber
Einmalig, 1 Monat nach Inbe- triebnahme	wechseln	Feinfilter WSO	Absperrventil Frischwasser schließen, Filtertasse abschrauben, Fil- tereinsatz tauschen, neuen Filtereinsatz und Filtertasse wieder mon- tieren, Absperrventil Frischwasser öffnen.	Betreiber
Nach 200 Betriebs- stunden oder mo- natlich	Betriebsdruck prüfen	Hochdruckpum- pen	Manometer muss 9...10 MPa (90...100 bar) anzeigen. Sonst Fehler nach den Angaben im Abschnitt „Hilfe bei Störungen“ beheben.	Betreiber
	prüfen	Frostschutzwas- sermenge bei Frostschutzkreis- lauf	Sollwert: ca. 0,5 l/min pro Waschwerkzeug Wassermenge größer: Knotenstück in Handspritzpistole auswech- seln. ⚠ WARNUNG <i>Verletzungs- und Beschädigungsgefahr. Ist die Frostschutzwasser- menge größer als der zulässige Wert kann das Reinigungswerkzeug sich durch den austretenden Wasserstrahl unkontrolliert bewegen. Bei zu großer Frostschutzwassermenge Knotenstück in der Handspritzpistole unbedingt auswechseln.</i> Wassermenge kleiner: Filter Frostschutzpumpe reinigen, Sieb in Drossel reinigen, Leitung spülen, Drehrichtung der Pumpe kontrollie- ren.	Betreiber
	reinigen	Reinigungsmittel- filter	Filter entnehmen und mit heißem Wasser gründlich durchspülen.	Betreiber
	reinigen	Filter Frostschutz- pumpe	Filter reinigen und wieder einsetzen	Betreiber
	reinigen	Werkzeug-Aufbe- wahrungsschacht	Aufbewahrungsschächte reinigen.	Betreiber
	prüfen	Salztank	Wasserstand kontrollieren (ca. 5...25 cm über der Siebplatte). Auf Ablagerungen prüfen, bei Bedarf entleeren, reinigen, Enthärter- salz auffüllen und wieder in Betrieb nehmen. Gefahr von Funktions- störungen. Beim Auffüllen von Enthärter Salz nur das im Kapitel „Zubehör“ aufgeführte Enthärter Salz in Tablettenform verwenden.	Betreiber Betreiber
	abschmieren	Deckenkreisel	Mit Fettpresse an Schmiernippel abschmieren (Fett 6.288-055.0)	Betreiber
	reinigen	Münzprüfer	Münzprüfertür öffnen. Münzeinwurf reinigen (siehe Abschnitt „War- tungsarbeiten“).	Betreiber
Nach 1000 Betriebs- stunden oder halb- jährlich	prüfen	Pumpenkopf	Bei stark eingeschlagenen Ventiltellern Ventile komplett ersetzen.	Kunden- dienst
	Ölwechsel	Hochdruckpum- pen	Siehe Abschnitt „Wartungsarbeiten“.	Betreiber
	wechseln	Feinfilter RO	Filtereinsatz tauschen, nicht reinigen.	Betreiber
jährlich	Sicherheitsprü- fung	Gesamte Anlage	Sicherheitsprüfung nach den Richtlinien für Flüssigkeitsstrahler / Un- fallverhütungsvorschriften.	Kunden- dienst
	Wartung	Gesamte Anlage	Wartungsvertrag mit Austausch sämtlicher Verschleißteile.	Kunden- dienst
	wechseln	Filtereinsatz Ak- tivkohlefilter RO	Absperrventil Frischwasser schließen, Filtertasse abschrauben und ausspülen, Filtereinsatz durch neuen Filtereinsatz ersetzen, Filter- einsatz und Filtertasse wieder montieren, Absperrventil Frischwas- ser öffnen, Anlage in Betrieb nehmen.	Betreiber/ Kunden- dienst
	prüfen	Pumpe RO-Anla- ge	Kundendienst informieren. Kennlinie prüfen (Fördermenge und Druck).	Kunden- dienst

Wartungsarbeiten

Handspritzpistole abschmieren



- 1 Schraube
- 2 Griffschalenhälfte
- 3 Knotenstück
- 4 Nadellager
- 5 O-Ring
- 6 Berührungsfläche Rohr/Griffschale
- 7 Hochdruckschlauch

- Strahlrohr abschrauben.
- 6 Schrauben herausdrehen.
- Griffschalenhälfte abnehmen.
- Kammer für Nadellager in Griffhälfte mit Fett füllen.
- Nadellager und O-Ring fetten.
- Berührungsfläche Rohr/Griffschale fetten.
- Griffschalenhälften wieder zusammenschrauben.

Ölwechsel

⚠ **GEFAHR**

Verbrennungsgefahr durch heißes Öl und heiße Anlagenteile. Pumpe vor Ölwechsel 15 Minuten abkühlen lassen.

HINWEIS

Altöl darf nur von den dafür vorgesehenen Sammelstellen entsorgt werden. Bitte geben Sie anfallendes Altöl dort ab. Verschmutzen der Umwelt mit Altöl ist strafbar.

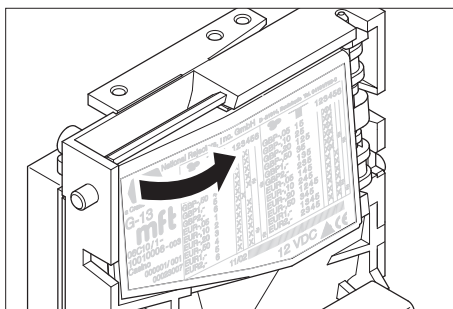


- 1 Deckel Ölbehälter
- 2 Ölablassschraube

- Auffanggefäß für Altöl bereithalten.
- Deckel des Ölbehälters abnehmen.
- Ölablassschraube herausdrehen und Altöl auffangen.
- Dichtring ersetzen und Ölablassschraube eindrehen.

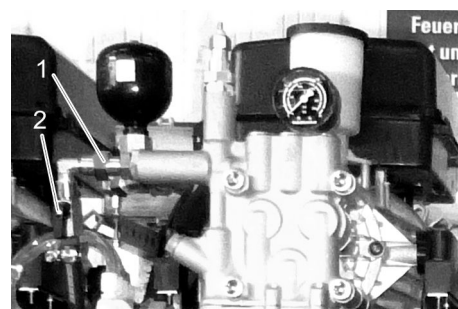
- Neues Öl langsam bis zur „MAX“ Markierung am Ölbehälter einfüllen.
- Ölbehälter mit Deckel verschließen.
- Altöl den dafür vorgesehenen Sammelstellen zuführen.

Münzeinwurf reinigen



- Münzprüfer aufklappen und Münzlaufbahn mit einem feuchten Lappen mit Spülmittel säubern.

Sieb vor Blende reinigen



- 1 Blende mit Sieb (rot markiert)
- 2 Absperrventil Frostschutz

- Absperrventil Frostschutz schließen.
- Verschraubung öffnen. Sieb reinigen. Blende auf freien Durchgang prüfen.
- Verschraubung schließen.
- Absperrventil Frostschutz öffnen.

Hilfe bei Störungen

Grundlage für eine betriebssichere Anlage ist die regelmäßige Wartung nach folgendem Wartungsplan.

Verwenden Sie ausschließlich Original-Ersatzteile des Herstellers oder von ihm empfohlene Teile, wie

- Ersatz- und Verschleißteile,
- Zubehörteile,
- Betriebsstoffe,
- Reinigungsmittel.

⚠ **GEFAHR**

Unfallgefahr bei Arbeiten an der Anlage.

Bei allen Arbeiten

- Wasserzufuhr abdrehen, dazu Absperrventil Frischwasser schließen,
- Anlage spannungsfrei schalten, dazu bauseitigen Not-Aus-Hauptschalter ausschalten und gegen Wiedereinschalten sichern.

Wer darf Störungen beseitigen?

- **Betreiber**
Arbeiten mit dem Hinweis „Betreiber“ dürfen nur von unterwiesenen Personen durchgeführt werden, die Waschanlagen sicher bedienen und warten können.
- **Elektro-Fachkraft**

Personen mit einer Berufsausbildung im elektrotechnischen Bereich.

– Kundendienst

Arbeiten mit dem Hinweis „Kundendienst“ dürfen nur von KÄRCHER Kundendienst-Monteuren durchgeführt werden.

Störungsanzeige

Störungsanzeige Schaltschrank



- 1 Störungsanzeige im Display der Steuerung

Im Display angezeigte Störungen

Display	Ursache	Behebung
F 001	Ausgänge der Elektronik überlastet	Störung quittieren. Tritt die Störung erneut auf, Kundendienst rufen.
F 004	Dämmerungssensor defekt	Kundendienst rufen
F 005	Motorschutzschalter Hochdruckpumpen hat ausgelöst	Motorschutzschalter zurücksetzen, bei Wiederholung der Störung Kundendienst rufen.
F 006	Verbindung zum RDS gestört	Kundendienst rufen
F 007	Druckschalter Luft meldet keinen Druck	Kompressor und Druckluftleitungen prüfen.
F 010	Keine Verbindung zur Pumpenelektronik Waschplatz 1	Kundendienst rufen
F 011	Ausgänge der Elektronik Waschplatz 1 überlastet	Störung quittieren. Tritt die Störung erneut auf, Kundendienst rufen.
F 012	Stromaufnahme Hochdruckpumpe Waschplatz 1 zu hoch	
F 013	Stromaufnahme Hochdruckpumpe Waschplatz 1 zu niedrig	Siehe „Störungen an den Hochdruckpumpen“
F 014	Schütz Hochdruckpumpe Waschplatz 1 klemmt	Kundendienst rufen
F 015	Halblastventil Waschplatz 1 defekt	
F 016	Wicklungsschutzkontakt Hochdruckpumpe Waschplatz 1 hat ausgelöst	Störung quittieren. Tritt die Störung erneut auf, Kundendienst rufen.
F 017	Ölstand Hochdruckpumpe Waschplatz 1 zu niedrig	Öl nachfüllen, Störung quittieren.
F 018	Elektronik Waschplatz 1 defekt.	Kundendienst rufen
F 020	Keine Verbindung zur Fernbedienungselektronik Waschplatz 1	Steckverbindung des Datenkabels mit der Elektronik der Fernbedienung prüfen.
F 021	Störung am Münzprüfer Waschplatz 1	Kundendienst rufen
F 022		Bei mechanischem Münzprüfer Mikroschalter prüfen, elektronischen Münzprüfer austauschen
F 030	Keine Verbindung zur Pumpenelektronik Waschplatz 2	Störung quittieren. Tritt die Störung erneut auf, Kundendienst rufen.
F 031	Ausgänge der Elektronik Waschplatz 2 überlastet	
F 032	Stromaufnahme Hochdruckpumpe Waschplatz 2 zu hoch	Störung quittieren. Tritt die Störung erneut auf, Kundendienst rufen.
F 033	Stromaufnahme Hochdruckpumpe Waschplatz 2 zu niedrig	Siehe „Störungen an den Hochdruckpumpen“
F 034	Schütz Hochdruckpumpe Waschplatz 2 klemmt	Kundendienst rufen
F 035	Halblastventil Waschplatz 2 defekt	
F 036	Wicklungsschutzkontakt Hochdruckpumpe Waschplatz 2 hat ausgelöst	Störung quittieren. Tritt die Störung erneut auf, Kundendienst rufen.
F 037	Ölstand Hochdruckpumpe Waschplatz 2 zu niedrig	Öl nachfüllen, Störung quittieren.
F 038	Elektronik Waschplatz 2 defekt.	Kundendienst rufen
F 040	Keine Verbindung zur Fernbedienungselektronik Waschplatz 2	Steckverbindung des Datenkabels mit der Elektronik der Fernbedienung prüfen.
F 041	Störung am Münzprüfer Waschplatz 2	Kundendienst rufen
F 042		Bei mechanischem Münzprüfer Mikroschalter prüfen, elektronischen Münzprüfer austauschen
F 050	Keine Verbindung zur Pumpenelektronik Waschplatz 3	Störung quittieren. Tritt die Störung erneut auf, Kundendienst rufen.
F 051	Ausgänge der Elektronik Waschplatz 3 überlastet	
F 052	Stromaufnahme Hochdruckpumpe Waschplatz 3 zu hoch	Störung quittieren. Tritt die Störung erneut auf, Kundendienst rufen.
F 053	Stromaufnahme Hochdruckpumpe Waschplatz 3 zu niedrig	Siehe „Störungen an den Hochdruckpumpen“
F 054	Schütz Hochdruckpumpe Waschplatz 3 klemmt	Kundendienst rufen
F 055	Halblastventil Waschplatz 3 defekt	
F 056	Wicklungsschutzkontakt Hochdruckpumpe Waschplatz 3 hat ausgelöst	Störung quittieren. Tritt die Störung erneut auf, Kundendienst rufen.
F 057	Ölstand Hochdruckpumpe Waschplatz 3 zu niedrig	Öl nachfüllen, Störung quittieren.
F 058	Elektronik Waschplatz 3 defekt.	Kundendienst rufen
F 060	Keine Verbindung zur Fernbedienungselektronik Waschplatz 3	Steckverbindung des Datenkabels mit der Elektronik der Fernbedienung prüfen.

Display	Ursache	Behebung
F 061	Störung am Münzprüfer Waschplatz 3	Kundendienst rufen
F 062		Bei mechanischem Münzprüfer Mikroschalter prüfen, elektronischen Münzprüfer austauschen
F 070	Keine Verbindung zur Pumpenelektronik Waschplatz 4	Störung quittieren. Tritt die Störung erneut auf, Kundendienst rufen.
F 071	Ausgänge der Elektronik Waschplatz 4 überlastet	
F 072	Stromaufnahme Hochdruckpumpe Waschplatz 4 zu hoch	Störung quittieren. Tritt die Störung erneut auf, Kundendienst rufen.
F 073	Stromaufnahme Hochdruckpumpe Waschplatz 4 zu niedrig	Siehe „Störungen an den Hochdruckpumpen“
F 074	Schütz Hochdruckpumpe Waschplatz 4 klemmt	Kundendienst rufen
F 075	Halblastventil Waschplatz 4 defekt	
F 076	Wicklungsschutzkontakt Hochdruckpumpe Waschplatz 4 hat ausgelöst	Störung quittieren. Tritt die Störung erneut auf, Kundendienst rufen.
F 077	Ölstand Hochdruckpumpe Waschplatz 4 zu niedrig	Öl nachfüllen, Störung quittieren.
F 078	Elektronik Waschplatz 4 defekt.	Kundendienst rufen
F 080	Keine Verbindung zur Fernbedienungselektronik Waschplatz 4	Steckverbindung des Datenkabels mit der Elektronik der Fernbedienung prüfen.
F 081	Störung am Münzprüfer Waschplatz 4	Kundendienst rufen
F 082		Bei mechanischem Münzprüfer Mikroschalter prüfen, elektronischen Münzprüfer austauschen
F 090	Keine Verbindung zur Pumpenelektronik Waschplatz 5	Störung quittieren. Tritt die Störung erneut auf, Kundendienst rufen.
F 091	Ausgänge der Elektronik Waschplatz 5 überlastet	
F 092	Stromaufnahme Hochdruckpumpe Waschplatz 5 zu hoch	Störung quittieren. Tritt die Störung erneut auf, Kundendienst rufen.
F 093	Stromaufnahme Hochdruckpumpe Waschplatz 5 zu niedrig	Siehe „Störungen an den Hochdruckpumpen“
F 094	Schütz Hochdruckpumpe Waschplatz 5 klemmt	Kundendienst rufen
F 095	Halblastventil Waschplatz 5 defekt	
F 096	Wicklungsschutzkontakt Hochdruckpumpe Waschplatz 5 hat ausgelöst	Störung quittieren. Tritt die Störung erneut auf, Kundendienst rufen.
F 097	Ölstand Hochdruckpumpe Waschplatz 5 zu niedrig	Öl nachfüllen, Störung quittieren.
F 098	Elektronik Waschplatz 5 defekt.	Kundendienst rufen
F 100	Keine Verbindung zur Fernbedienungselektronik Waschplatz 5	Steckverbindung des Datenkabels mit der Elektronik der Fernbedienung prüfen.
F 101	Störung am Münzprüfer Waschplatz 5	Kundendienst rufen
F 102		Bei mechanischem Münzprüfer Mikroschalter prüfen, elektronischen Münzprüfer austauschen
F 110	Keine Verbindung zur Pumpenelektronik Waschplatz 6	Störung quittieren. Tritt die Störung erneut auf, Kundendienst rufen.
F 111	Ausgänge der Elektronik Waschplatz 6 überlastet	
F 112	Stromaufnahme Hochdruckpumpe Waschplatz 6 zu hoch	Störung quittieren. Tritt die Störung erneut auf, Kundendienst rufen.
F 113	Stromaufnahme Hochdruckpumpe Waschplatz 6 zu niedrig	Siehe „Störungen an den Hochdruckpumpen“
F 114	Schütz Hochdruckpumpe Waschplatz 6 klemmt	Kundendienst rufen
F 115	Halblastventil Waschplatz 6 defekt	
F 116	Wicklungsschutzkontakt Hochdruckpumpe Waschplatz 6 hat ausgelöst	Störung quittieren. Tritt die Störung erneut auf, Kundendienst rufen.
F 117	Ölstand Hochdruckpumpe Waschplatz 6 zu niedrig	Öl nachfüllen, Störung quittieren.
F 118	Elektronik Waschplatz 6 defekt.	Kundendienst rufen
F 120	Keine Verbindung zur Fernbedienungselektronik Waschplatz 6	Steckverbindung des Datenkabels mit der Elektronik der Fernbedienung prüfen.
F 121	Störung am Münzprüfer Waschplatz 6	Kundendienst rufen
F 122		Bei mechanischem Münzprüfer Mikroschalter prüfen, elektronischen Münzprüfer austauschen
F 130	Keine Verbindung zur Pumpenelektronik Waschplatz 7	Störung quittieren. Tritt die Störung erneut auf, Kundendienst rufen.
F 131	Ausgänge der Elektronik Waschplatz 7 überlastet	

Display	Ursache	Behebung
F 132	Stromaufnahme Hochdruckpumpe Waschplatz 7 zu hoch	Störung quittieren. Tritt die Störung erneut auf, Kundendienst rufen.
F 133	Stromaufnahme Hochdruckpumpe Waschplatz 7 zu niedrig	Siehe „Störungen an den Hochdruckpumpen“
F 134	Schütz Hochdruckpumpe Waschplatz 7 klemmt	Kundendienst rufen
F 135	Halblastventil Waschplatz 7 defekt	
F 136	Wicklungsschutzkontakt Hochdruckpumpe Waschplatz 7 hat ausgelöst	Störung quittieren. Tritt die Störung erneut auf, Kundendienst rufen.
F 137	Ölstand Hochdruckpumpe Waschplatz 7 zu niedrig	Öl nachfüllen, Störung quittieren.
F 138	Elektronik Waschplatz 7 defekt.	Kundendienst rufen
F 140	Keine Verbindung zur Fernbedienungselektronik Waschplatz 7	Steckverbindung des Datenkabels mit der Elektronik der Fernbedienung prüfen.
F 141	Störung am Münzprüfer Waschplatz 7	Kundendienst rufen
F 142		Bei mechanischem Münzprüfer Mikroschalter prüfen, elektronischen Münzprüfer austauschen
F 150	Keine Verbindung zur Pumpenelektronik Waschplatz 8	Störung quittieren. Tritt die Störung erneut auf, Kundendienst rufen.
F 151	Ausgänge der Elektronik Waschplatz 8 überlastet	
F 152	Stromaufnahme Hochdruckpumpe Waschplatz 8 zu hoch	Störung quittieren. Tritt die Störung erneut auf, Kundendienst rufen.
F 153	Stromaufnahme Hochdruckpumpe Waschplatz 8 zu niedrig	Siehe „Störungen an den Hochdruckpumpen“
F 154	Schütz Pumpe Waschplatz 8 klemmt	Kundendienst rufen
F 155	Halblastventil Waschplatz 8 defekt	
F 156	Wicklungsschutzkontakt Hochdruckpumpe Waschplatz 8 hat ausgelöst	Störung quittieren. Tritt die Störung erneut auf, Kundendienst rufen.
F 157	Ölstand Hochdruckpumpe Waschplatz 8 zu niedrig	Öl nachfüllen, Störung quittieren.
F 158	Elektronik Waschplatz 8 defekt.	Kundendienst rufen
F 160	Keine Verbindung zur Fernbedienungselektronik Waschplatz 8	Steckverbindung des Datenkabels mit der Elektronik der Fernbedienung prüfen.
F 161	Störung am Münzprüfer Waschplatz 8	Kundendienst rufen
F 162		Bei mechanischem Münzprüfer Mikroschalter prüfen, elektronischen Münzprüfer austauschen
F 170	Keine Verbindung zur Elektronik A2	Störung quittieren. Tritt die Störung erneut auf, Kundendienst rufen.
F 171	Ausgänge der Elektronik A2 überlastet	
F 172 ... F 176	Reinigungsmittelbehälter leer	Reinigungsmittelbehälter nachfüllen.
F 177	Stromaufnahme Pumpe Unterbodenwäsche zu hoch	Motorschutzschalter zurücksetzen, bei Wiederholung der Störung Kundendienst rufen.
F 178	Kein Druck nach Einschalten der Unterbodenwäsche	Störung quittieren. Tritt die Störung erneut auf, Kundendienst rufen.
F 200	Keine Verbindung zwischen Steuerung und Elektronik der WSO	Kundendienst rufen
F 201	Ausgänge der Steuerung zur WSO überlastet	
F 202	Härtesensor zeigt nach Regeneration Hartwasser an	siehe „Wasser bleibt nach Regeneration hart“
F 204	Störung in der Elektronik	Kundendienst rufen
F 210	Niveauschalter PUFFERBEHÄLER LEER aktiviert	Tank bis Niveauschalter PUFFERBEHÄLER LEER befüllen lassen (maximale Einschaltverzögerung 60 Minuten)
F 211	Niveauschalter PUFFERBEHÄLER LEER und PUFFERBEHÄLER VOLL schalten gleichzeitig	Niveauschalter prüfen.
F 212	Niveauschalter PUMPE RO EIN und PUFFERBEHÄLER VOLL schalten gleichzeitig	
F 213	Kein Wasserdruck	Wasserversorgung prüfen
F 214	Bauseitige Wasseraufbereitungsanlage meldet Störung	Siehe Betriebsanleitung der bauseitigen Wasseraufbereitung
F 223	Brennerstörung	Störung an der bauseitigen Heizung
F 229	Störung Temperatursensor Warmwasser	Kundendienst rufen
F 231	Störung Temperatursensor Warmwasser	

Display	Ursache	Behebung
F 233	Wassertemperatur bei externer Versorgung mit Warmwasser über 60°C.	Temperatur des Wasserzulaufs verringern
F 240	Störung Außentemperatursensor	Kundendienst rufen
F 241	Störung Außentemperatursensor	
F 242	Stromaufnahme Umwälzpumpe Frostschutz zu hoch	Motorschutzschalter oder Sicherungsautomat zurücksetzen. Tritt die Störung erneut auf, Kundendienst rufen.
F 245	Stromaufnahme Schaumschlauchheizung Schaum zu hoch	Motorschutzschalter zurücksetzen. Tritt die Störung erneut auf, Kundendienst rufen.
F 250	Stromaufnahme Pumpe für Sonder-Waschprogramm zu hoch	
F 260	Keine Verbindung zur Elektronik A5	Störung quittieren. Tritt die Störung erneut auf, Kundendienst rufen.
F 261	Ausgänge der Elektronik A5 überlastet	
F 280	Keine Verbindung zur Elektronik A6	
F 281	Ausgänge der Elektronik A6 überlastet	
F 282	Stromaufnahme Pumpe Felgenreiniger zu hoch	
F 283	Stromaufnahme Pumpe Felgenreiniger zu niedrig	
F 284	Schütz Pumpe Felgenreiniger klemmt	Kundendienst rufen
F 300	Keine Verbindung zur Elektronik A7	Störung quittieren. Tritt die Störung erneut auf, Kundendienst rufen.
F 301	Ausgänge der Elektronik A7 überlastet	
F 320	Keine Verbindung zur Elektronik A8	
F 321	Ausgänge der Elektronik A8 überlastet	
F 322	Stromaufnahme Pumpe Microemulsion (Intensivreinigung komplett) zu hoch	
F 323	Stromaufnahme Pumpe Microemulsion (Intensivreinigung komplett) zu niedrig	Kundendienst rufen
F 324	Schütz Pumpe Microemulsion (Intensivreinigung komplett) klemmt	
F 340	Keine Verbindung zur Elektronik A9	Störung quittieren. Tritt die Störung erneut auf, Kundendienst rufen.
F 341	Ausgänge der Elektronik A9 überlastet	
F 342	Stromaufnahme Pumpe Intensivschaum zu hoch	
F 343	Stromaufnahme Pumpe Intensivschaum zu niedrig	
F 344	Schütz Pumpe Intensivschaum klemmt	Kundendienst rufen
F 400	Warmwasser kein Druck	Wasserversorgung prüfen.
F 401	Frischwasser kein Druck	
F 402	Permeat kein Druck	
F 403	4. Wasserart kein Druck	
F 404	4. Wasserart, Temperatur über 60 °C oder externe Störung	Wassertemperatur senken. Vorgeschaltete Wasserbehandlungsanlage prüfen.
F 405	Frostschutz kein Druck	Frostschuttsieb reinigen. Frostschutzpumpe prüfen.
F 406	Druck im Frostschutz trotz ausgeschalteter Frostschutzpumpe.	Störung quittieren. Tritt die Störung erneut auf, Kundendienst rufen.
F 410	Fehler F 400 ist 4 mal innerhalb 24 Stunden aufgetreten.	
F 411	Fehler F 401 ist seit 300 Sekunden aktiv.	Wasserversorgung prüfen.
F 412	Fehler F 402 ist 4 mal innerhalb 24 Stunden aufgetreten.	Störung quittieren. Tritt die Störung erneut auf, Kundendienst rufen.
F 413	Fehler F 403 ist 4 mal innerhalb 24 Stunden aufgetreten.	
F 414	Fehler F 405 ist 4 mal innerhalb 24 Stunden aufgetreten.	
F 420	Störung Wertmünzenwechsler 1	Wertmünzenwechsler prüfen.
F 421	Störung Wertmünzenwechsler 2	
F 440	Keine Verbindung zur Elektronik A31	Störung quittieren. Tritt die Störung erneut auf, Kundendienst rufen.
F 441	Ausgänge der Elektronik A31 überlastet	
F 800	Keine Verbindung zur Elektronik A30	Störung quittieren. Tritt die Störung erneut auf, Kundendienst rufen.
F 801	Ausgänge der Elektronik A30 überlastet.	
F 802	Störung Enthärtungsanlage	Externe Enthärtungsanlage prüfen.
F 803	Motorschutzschalter Vordruckpumpe RO hat ausgelöst.	Motorschutzschalter zurücksetzen, bei Wiederholung der Störung Kundendienst rufen.

Störungen quittieren

Im Normalbetrieb werden aktive Störungen der Reihe nach abwechselnd angezeigt. Die Zahl in Klammern gibt die Gesamtzahl der vorhandenen Störungen an. Muss eine Störung quittiert werden bleibt die Anzeige stehen:

Fehler Quit = ESC
F: XXX (YYY)

- Fehlercode (F: XXX) in der oben stehenden Tabelle aufsuchen und Störung entsprechend den Angaben beheben.
- Zum Quittieren Taste „ESC“ drücken.

Bestätigung
OK = Ja ESC = Nein

- Zur Bestätigung Taste „OK“ drücken. Die Störung ist quittiert.

HINWEIS

Sollen weitere Störungen angezeigt werden ohne die angezeigte Störung zu quittieren, Taste RECHTS drücken.

Fehlerliste ansehen

In der Steuerung werden maximal 256 aufgetretene Fehlermeldungen archiviert. Ist die Fehlerliste voll, wird die älteste Meldung überschrieben.

- Taste „ESC“ so oft drücken, bis folgende Anzeige erscheint:

Mo 09. 12. 2007
09: 52: 32 Wint

- Taste „OK“ länger als 2 Sekunden drücken.

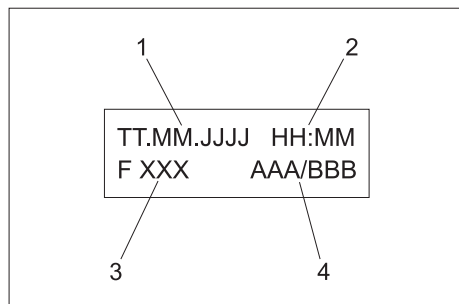
09. 07. 2007 09 : 52
<Info Einst . >

- Taste LINKS drücken.

Fehler
Total : XXX

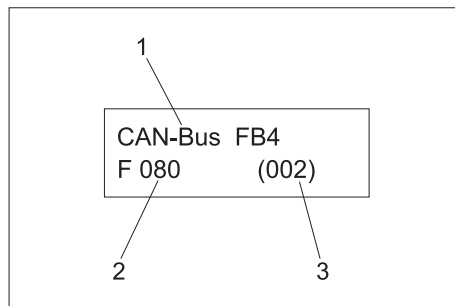
Summe der archivierten Fehlermeldungen

- Taste „OK“ drücken, um zur zuletzt archivierten Fehlermeldung zu gelangen.



- 1 Datum des Fehlerauftritts
- 2 Uhrzeit des Fehlerauftritts
- 3 Fehlercode
- 4 Listenplatz/Anzahl gleicher Fehler in der Fehlerliste

- Mit den Tasten LINKS und RECHTS kann in der Fehlerliste geblättert werden.
- Mit der Taste „OK“ werden Details des momentan angezeigten Fehlers sichtbar.



- 1 Fehlerbeschreibung
- 2 Fehlercode
- 3 Anzahl gleicher Fehler in der Fehlerliste

Fehlerspeicher löschen

- Tasten LINKS und RECHTS gleichzeitig drücken.

Liste löschen
bestaetigen = OK

- Taste „OK“ drücken um die Fehlerliste zu löschen

oder

- Taste „ESC“ drücken um die Fehlerliste nicht zu löschen.

Ereignisliste ansehen

In der Steuerung werden maximal 256 Ereignisse (z.B. Aktivitäten der Wasseraufbereitung) archiviert.

Ist die Ereignisliste voll, wird die älteste Meldung überschrieben.

- Taste „ESC“ so oft drücken, bis folgende Anzeige erscheint:

Mo 09. 12. 2007
09: 52: 32 Wint

- Taste „OK“ länger als 2 Sekunden drücken.

09. 07. 2007 09 : 52
<Info Einst . >

- Taste LINKS drücken.

Fehler
Total : XXX

- Taste RECHTS drücken.

Ereignisse
Total : 006

Die weitere Bedienung erfolgt wie bei „Fehlerliste ansehen“.

Störungen am Münzeinwurf

Störung	Mögliche Ursache	Behebung	Durch wen
Alle Münzprüfer weisen alle Münzen zurück	Hauptschalter ausgeschaltet.	Hauptschalter auf „1“ drehen.	Betreiber
	Uhrzeit oder Betriebszeiten verstellt. Nachtbetriebssperre aktiv	Einstellungen an der Steuerung prüfen.	Betreiber
	Motorschutzschalter der Hochdruckpumpen hat ausgelöst	Motorschutzschalter zurücksetzen. Bei Wiederholung Ursache ermitteln.	Betreiber
Ein einzelner Münzprüfer weist alle Münzen zurück	Münzprüfer verschmutzt	Münzeinwurf reinigen (siehe Abschnitt „Wartungsarbeiten“)	Betreiber
	Überstrom an Hochdruckpumpe	Fehler an der Steuerung quittieren.	Betreiber

Störungen an den Hochdruckpumpen

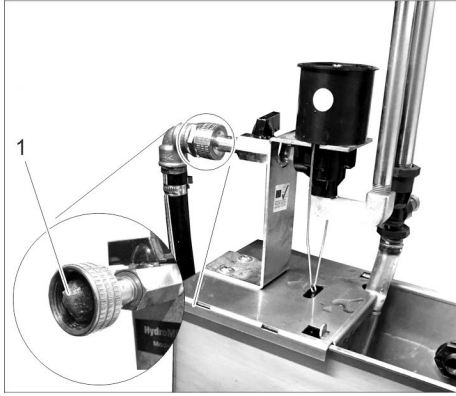
Störung	Mögliche Ursache	Behebung	Durch wen
Wasserstrahl an der Handspritzpistole ungleichmäßig	Hochdruckdüse verstopft	Hochdruckdüse reinigen.	Betreiber
	Wasserzulaufmenge zu gering	Wasserzulaufmenge prüfen (siehe Technische Daten).	Betreiber
	Saugschlauch geknickt	Saugschlauch prüfen.	Betreiber
Verminderter Druck an der Hochdruckpumpe	Hochdruckdüse ausgespült	Hochdruckdüse wechseln.	Betreiber
	Falsche Hochdruckdüse montiert.	Hochdruckdüse prüfen/ersetzen.	Betreiber
	Wasserzulaufmenge zu gering	Wasserzulaufmenge prüfen (siehe Technische Daten). Magnetventil Spülen, Schwimmerventil und Magnetventil Wasserqualität prüfen.	Betreiber Kundendienst
Pumpe kommt nicht auf Druck	Hochdruckleitung zum Waschplatz undicht	Hochdruckleitung prüfen, ggf. ersetzen.	Betreiber, Kundendienst
	Überströmventil verstellt oder undicht	Überströmventil prüfen, instandsetzen.	Kundendienst
	Hochdruckpumpe saugt Luft aus leeren Reinigungsmittel-Behälter	Reinigungsmittel nachfüllen. Saugleitung entlüften (evtl. zur Beschleunigung des Entlüftungsvorgangs Saugschlauch zur Pumpe während des Betriebs mehrmals kurz abquetschen).	Betreiber
Hochdruckpumpe klopft, Manometer schwingt stark	Hochdruckpumpe saugt Luft	Saugleitungen für Wasser und Reinigungsmittel auf Undichtheit prüfen.	Betreiber
		Reinigungsmittelbehälter leer? (siehe oben)	Betreiber
	Schwingungsdämpfer defekt	Schwingungsdämpfer austauschen.	Betreiber
	Ventil im Pumpenkopf defekt oder verschmutzt	Defekte Ventile ersetzen.	Kundendienst
Pumpe läuft nicht	Überstrom an Hochdruckpumpe	Fehler an der Steuerung quittieren.	Betreiber

Störungen in der Reinigungsmittelversorgung

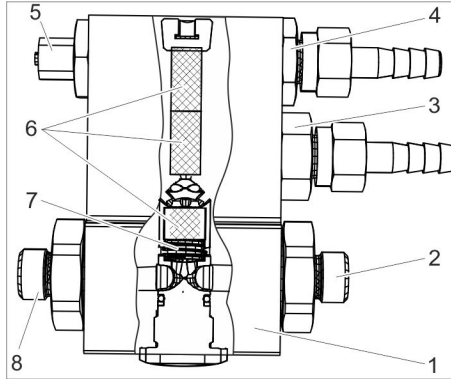
Störung	Mögliche Ursache	Behebung	Durch wen
Ungenügende oder keine Reinigungsmittelförderung	Verstopfter Filter oder verstopfter Schlauch	Teile reinigen.	Betreiber
	Reinigungsmittelschlauch undicht	Schlauch ersetzen	Betreiber
	Dosierpumpe falsch eingestellt oder defekt	Dosierpumpe und Einstellung prüfen.	Betreiber, Kundendienst
	Dosierpumpe mit Kondenswasser versetzt.	Kondenswasser aus dem Druckbehälter des Kompressors ablassen.	Kundendienst

Störungen am Felgenreiniger/Intensivschaum

Störung	Mögliche Ursache	Behebung	Durch wen
Ungenügende oder keine Wasser/Reinigungsmittelförderung	Sieb im Wassereingang verschmutzt.	Sieb reinigen.	Betreiber
	Düseneinsatz im Injektor verstopft.	Düseneinsatz reinigen.	Betreiber
	Drossel im Knotenstück verstopft.	Teile reinigen.	Betreiber, Kundendienst
	Schäumer im Knotenstück verstopft.	Knotenstück mit Druckluft ausblasen oder Schäumer ersetzen.	Betreiber, Kundendienst



1 Sieb



1 Knotenstück
2 Eingang Hochdruck mit Rückschlagventil

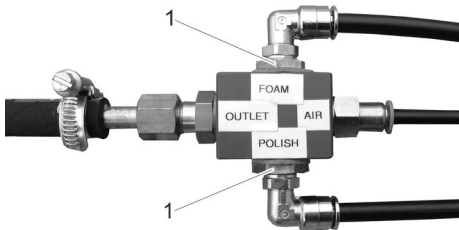
- 3 Drossel Felgenreiniger (0,6 mm) mit Rückschlagventil
- 4 Drossel Intensivschaum (1,3 mm) mit Rückschlagventil
- 5 Eingang Druckluft mit Rückschlagventil
- 6 Schäumer
- 7 Rückschlagventil
- 8 Ausgang Hochdruck

Störungen am Kompressor

Störung	Mögliche Ursache	Behebung	Durch wen
Kompressor schaltet häufig ein und aus.	Kondenswasserstand im Druckbehälter zu hoch.	Kondenswasser aus dem Druckbehälter des Kompressors ablassen.	Betreiber/ Kundendienst

Störungen bei der Schaumproduktion (Option)

Störung	Mögliche Ursache	Behebung	von wem
Schaumqualität schlecht, Schaum zu trocken oder zu nass	Reinigungsmittelbehälter leer	Behälter ersetzen.	Betreiber
	Saugfilter im Reinigungsmittelbehälter verschmutzt.	Filter mit warmem Wasser abspülen	Betreiber
	Wasserzufuhr zu gering	Wasserzufuhr wieder herstellen, Einstellung Druckminderer Wasser prüfen (0,5 MPa (5 bar))	Betreiber
	Kompressor liefert keine Luft	Kompressor überprüfen Kondenswasser aus dem Druckbehälter des Kompressors ablassen.	Kundendienst
	Kompressor überhitzt	Nach dem Abkühlen geht der Kompressor automatisch wieder in Betrieb.	Betreiber
	Druckminderer Schaumstation verschmutzt	Druckminderer reinigen	Betreiber
	Magnetventil Wasser/Chemie öffnet nicht	Spannung mit Magnetfeldtester prüfen, Magnetventil reinigen, ggf. austauschen	Betreiber, Kundendienst
	Einstellung der Druckminderer Wasser oder Luft falsch Einstellung Reinigungsmitteldosierung falsch	Grundeinstellung vornehmen (siehe Kapitel B Bedienung und Einstellungen)	Kundendienst
	falsches Reinigungsmittel, Reinigungsmittel verunreinigt oder alt	Reinigungsmittel wechseln	Betreiber
Ungenügende oder keine Wasser/Reinigungsmittelförderung	Blende im Knotenstück verstopft.	Teile reinigen.	Betreiber, Kundendienst



1 Blende

Störungen an der Wasseraufbereitung

Störung	Mögliche Ursache	Behebung	Durch wen
Basenaustauscher regeneriert nicht	Keine Stromversorgung	Stromversorgung überprüfen (Sicherung, Stecker, Schalter).	Betreiber/ Kundendienst
	Härtesensor defekt	Härtesensor prüfen, bei Bedarf austauschen	Kundendienst
Wasser bleibt nach Regeneration hart	Kein Salz im Salztank	Salz auffüllen, Salzhöhe nicht unter Wasserspiegel sinken lassen.	Betreiber
	Injektorfilter verstopft	reinigen	Kundendienst
	Wasserzufluss zum Salztank unzureichend	Solefülldauer prüfen, bei Bedarf Solefüllblende reinigen	Kundendienst
	Steigrohr undicht	Steigrohr, Pilotrohr, prüfen	Kundendienst
zu hoher Salzverbrauch	zuviel Wasser im Salztank	s.u.	Kundendienst
	falsche Salzmengeneinstellung	Salzverbrauch und -einstellung prüfen	Kundendienst
Druckverlust	Ablagerungen in Wasserzuführung	reinigen	Kundendienst
	Ablagerungen im Basentauscher	Ventil und Harzbrett reinigen	Kundendienst
zu viel Wasser im Salztank	Spülblende verstopft	Spülblende reinigen	Kundendienst
	Injektor verstopft	Injektor und Filter reinigen	Kundendienst
	Fremdkörper im Soleventil	Soleventil reinigen, Ventilsitz wechseln	Kundendienst
	Stromausfall während Solefüllen	Stromquelle prüfen	Kundendienst
Sole wird nicht angesaugt	Wasserzulaufdruck zu niedrig	Wasserdruck auf mindestens 0,3 MPa (3 bar) erhöhen.	Betreiber
	Spülblende verstopft	Spülblende reinigen	Kundendienst
	Injektor verstopft	Injektor und Filter reinigen	Kundendienst
	Leck im Ventillinneren	Ventilklappen austauschen	Kundendienst
ständig Wasser im Abfluss, auch nach Regeneration	Ventil führt Zyklen nicht richtig durch	Timerprogramm prüfen, bei Bedarf Ventilsteuerung tauschen	Kundendienst
	Fremdkörper im Ventil	Ventilsteuerung abnehmen, Fremdkörper entfernen, Ventil in allen Stellungen prüfen	Kundendienst
RO-Pumpe läuft nicht an	Pufferbehälter Permeat voll	Warten bis Permeat verbraucht wird.	Betreiber
	Niveauschalter „Pufferbehälter voll“ defekt	Niveauschalter prüfen.	Kundendienst
	Anlaufzeit der Steuerung noch nicht beendet	Warten.	Betreiber
	Druckschalter Wassermangel defekt	Druckschalter prüfen, bei Bedarf ersetzen.	Kundendienst
	Vom Basenaustauscher kommt nicht enthärtetes Wasser	Basenaustauscher prüfen.	Betreiber/ Kundendienst
	Regeneration des Basenaustauschers ist unvollständig	Salz nachfüllen, Wasser zugeben und Solebildung abwarten (ca. 2 Stunden), Regeneration starten, ggf. Basenaustauscher prüfen.	Betreiber/ Kundendienst
RO-Pumpe geht dauernd an und aus	Feinfilter oder Aktivkohlefilter verschmutzt	Filter prüfen, bei Bedarf Filtereinsatz tauschen.	Betreiber
RO-Pumpe läuft erst nach mehreren Spülzyklen an	Wassernetzdruck zu gering	Wassernetzdruck prüfen, ggf. Zulaufventil ganz öffnen.	Betreiber
	Feinfilter oder Aktivkohlefilter verschmutzt	Filter prüfen, bei Bedarf Filtereinsatz tauschen.	Kundendienst
Permeatleistung zu gering, Pufferbehälter Permeat ist oft leer	Wasserzulauftemperatur zu niedrig	Temperatur des enthärteten Wassers messen und mit den Technischen Daten vergleichen.	Betreiber
	Betriebsdruck zu niedrig	Betriebsdruck neu einstellen.	Kundendienst
	Kalk- oder Mineralablagerungen auf der Filterfläche der RO-Membran	Membran entkalken, ggf. austauschen.	Kundendienst
	Niveauschalter Pufferbehälter „voll“ defekt	Niveauschalter prüfen.	Kundendienst
	Bakterien- oder Algenablagerungen auf der Filterfläche der RO-Membran	Membran lange spülen, ggf. tauschen. In Zukunft beachten: Wasser in Trinkwasserqualität, lange Stillstandszeiten vermeiden.	Kundendienst
Flecken auf Autolack bei Top-Pflege (Permeat ungenügend entmineralisiert)	Zu hoher Mineralgehalt des enthärteten Wassers	Leitfähigkeit des enthärteten Wassers prüfen.	Kundendienst
	Durchbruch in der RO-Membran, defekte Abdichtung	Dichtung oder Membran austauschen. Leitfähigkeit prüfen	Kundendienst
	Vermischung von Permeat und enthärtetem Wasser	Leitfähigkeitsvergleich von Permeat aus dem Strahlrohr und Wasser aus dem Pufferbehälter Permeat.	Kundendienst

Störungen an den Frostschutzeinrichtungen)

Störung	Mögliche Ursache	Behebung	Durch wen
Frostschutz nicht in Betrieb	Spannungsversorgung unterbrochen	Spannungsversorgung prüfen und sicherstellen.	Betreiber
	Außentemperaturfühler falsch montiert	Siehe Abschnitt „Anlage installieren“.	Kundendienst
Strahlrohr, Handspritzpistole und Hochdruckschlauch eingefroren	Sieb mit Drossel verstopft (rot markiert)	Verschraubung öffnen. Sieb reinigen. Drosselbohrung auf freien Durchgang prüfen.	Betreiber
	Filter Frostschutzpumpe verstopft	Filter reinigen und wieder einsetzen	Betreiber

Zubehör

Anbausätze

Wasserfilter G 1“

Best.-Nr.: 6.761-284.0

Rohrtrenner mit Wasserfilter

Best. Nr.: 6.385-890.0

Prüfsets

Prüfset A

Bestell-Nr. 6.768-004.0

zur Bestimmung der Frischwasserhärte.

Prüfset B

Bestell-Nr. 6.768-003.0

zur Bestimmung der Resthärte des enthärteten Wassers.

Betriebsstoffe

Enthärtersalz in Tablettenform

Best.-Nr.: 6.287-016.0

Motoröl Hypoid SAE 90

Best.-Nr.: 6.288-016.0

Höchstleistungsfett

Best.-Nr.: 6.288-055.0

Silikonfett

Best.-Nr.: 6.288-028.0

Schmiermittel Schloss

Best.-Nr.: 6.288-116.0

Edelstahl Pflegemittel

Best.-Nr.: 6.290-911.0

Feuchtigkeitsschutzspray

Best.-Nr.: 6.228-001.0

Reinigungsmittel

Intensiv-Schmutzlöser CP930 ASF, 20 l

Best.-Nr.: 6.295-515.0

HD Wäsche CP 935 ASF, 20 l

Best.-Nr.: 6.295-517.0

Aktivschaum CP 940 ASF, 20 l

Best.-Nr.: 6.295-519.0

Schaupolish Plus RM 837**, 20 l

Best.-Nr.: 6.295-779.0

Thermowachs CP 945 ASF, 20 l

Best.-Nr.: 6.295-521.0

Top-Pflege CP 950 ASF, 20 l

Best.-Nr.: 6.295-523.0

HD-Wäsche RM 806, 20 l

Best.-Nr.: 6.295-553.0

Heißwachs RM 820 ASF, 20 l

Best.-Nr.: 6.295-428.0

Gerätepflege

Waschhallen- und Fliesenreiniger RM 841, 20 l

Best.-Nr.: 6.295-419.0

Fensterabzieher

Best.-Nr.: 6.907-200.0

Sprayflasche 1 l

Best.-Nr.: 6.394-374.0

RM Sprayer 5 l

6.394-255.0

Teleskopstange

Best.-Nr.: 6.999-023.0

Padhalter

6.999-080.0

Weißes Pads

6.999-046.0

Microfasertuch blau

Best.-Nr.: 6.999-017.0

Kalklöser

RM 100 ASF

RM 101 ASF

Garantie

In jedem Land gelten die von unserer zuständigen Vertriebsgesellschaft herausgegebenen Garantiebedingungen. Etwaige Störungen an Ihrem Zubehör beseitigen wir innerhalb der Garantiefrist kostenlos, sofern ein Material- oder Herstellungsfehler die Ursache sein sollte. Im Garantiefall wenden Sie sich bitte mit Kaufbeleg an Ihren Händler oder die nächste autorisierte Kundendienststelle.

Transport

⚠ VORSICHT

*Verletzungs- und Beschädigungsgefahr!
Gewicht des Gerätes beim Transport beachten.*

→ Beim Transport in Fahrzeugen Gerät nach den jeweils gültigen Richtlinien gegen Rutschen und Kippen sichern.

Lagerung

⚠ VORSICHT

*Verletzungs- und Beschädigungsgefahr!
Gewicht des Gerätes bei Lagerung beachten.*

EU-Konformitätserklärung

Hiermit erklären wir, dass die nachfolgend bezeichnete Maschine aufgrund ihrer Konzipierung und Bauart sowie in der von uns

in Verkehr gebrachten Ausführung den einschlägigen grundlegenden Sicherheits- und Gesundheitsanforderungen der EU-Richtlinien entspricht. Bei einer nicht mit uns abgestimmten Änderung der Maschine verliert diese Erklärung ihre Gültigkeit.

Produkt: Hochdruckreiniger
Typ: 1.070-xxx

Einschlägige EU-Richtlinien

2000/14/EG

2006/42/EG (+2009/127/EG)

2014/30/EU

2009/125/EG

2011/65/EU

Angewandte Verordnung(en) (EU) 2019/1781

Angewandte harmonisierte Normen

EN 60335-1

EN 60335-2-79

EN 55014-1: 2017 + A11: 2020

EN 55014-2: 2015

EN 61000-3-2: 2014

EN 61000-3-3: 2013

EN 62233: 2008

EN IEC 63000: 2018

Angewandtes Konformitätsbewertungsverfahren

2000/14/EG: Anhang V

Schalleistungspegel dB(A)

Gemessen: 83

Garantiert: 86

Die Unterzeichnenden handeln im Auftrag und mit Vollmacht des Vorstands.


H. Jenner

Chairman of the Board of Management


S. Reiser

Director Regulatory Affairs & Certification

Dokumentationsbevollmächtigter:
S. Reiser

Alfred Kärcher SE & Co. KG
Alfred-Kärcher-Straße 28-40
71364 Winnenden (Germany)
Tel.: +49 7195 14-0
Fax: +49 7195 14-2212

Winnenden, 2021/04/01

Protokoll für Hochdruckprüfung

Anlagentyp:	Herstell-Nr.:	Inbetriebnahme am:

Prüfung durchgeführt am:

Befund:

Unterschrift

Prüfung durchgeführt am:

Befund:

Unterschrift

Prüfung durchgeführt am:

Befund:

Unterschrift

Prüfung durchgeführt am:

Befund:

Unterschrift



Please read and comply with these original instructions prior to the initial operation of your appliance and store them for later use or subsequent owners.

Before first start-up it is definitely necessary to read the safety indications Nr. 5.956-309.0!

Contents

About this operating instructions manual	EN	1
Environmental protection	EN	1
Safety instructions	EN	1
Operation	EN	2
Device elements	EN	4
Settings	EN	4
Filling in detergents	EN	9
Manual interventions	EN	10
Sales indicator	EN	10
Frost protection	EN	11
Shutting down	EN	12
Shutdown	EN	12
Function	EN	13
Technical specifications	EN	17
Maintenance and care	EN	18
Troubleshooting	EN	24
Accessories	EN	35
Warranty	EN	35
Transport	EN	35
Storage	EN	35
EU Declaration of Conformity	EN	35
Declaration of Conformity	EN	35
Log of high pressure testing	EN	36

About this operating instructions manual

The individual components of the SB MU are configured depending on customer requirements. A plant with the maximum range of functions is described in these operating instructions. Depending on the scope of your order not all described functions are necessarily present on your specific plant.

Target group for these instructions

- **All users:** Users include trained auxiliary personnel, operators and experts.
- **Experts:** Experts are individuals, who are, according to their professional education, able to install the equipment and to operate the same.

Technical terms

To understand this operating instructions manual it is first necessary to know these terms. The technical terms indicated in bold are used through out the operating instructions manual.

Fresh water

raw water, tap water, city water

Base exchanger

Water softening unit

De-hardened or softened water

Soft water

Reverse Osmosis (Abbreviation: RO)

Reverse osmosis

Concentrate

Waste water enriched with salts and minerals from the reverse osmosis process

Permeate

Osmosis water, demineralised water, fully desalinated water

Waste water

Dirty water discharged from the washing unit

4. Type of water

For example, treated waste water for reuse in the vehicle washing plant.

Environmental protection



The packaging materials are recyclable. Please do not throw packaging in the domestic waste but pass it on for recycling.



Old units contain valuable recyclable materials. Batteries, oil and similar substances may not be released into the environment.

Therefore please dispose of old units through suitable collection systems.

Please do not expose motor oil, fuel, diesel and gasoline into the environment. Please protect the ground and dispose of used oil properly.

Notes about the ingredients (REACH)

You will find current information about the ingredients at:

www.kaercher.com/REACH

Safety instructions

General

Mishandling or misuse can prove to be hazardous to the operator and other persons through

- high water pressure,
 - hot water,
 - high electrical voltage,
 - Detergent,
 - damage to stomach and food pipe by drinking large quantities of permeate.
- To avoid danger to persons, animals and property before the first operation of the system, read:
- the operation instructions
 - all safety notices
 - according to the national requirements of each country
 - that safety notices included in the cleaning agents used (normally on top of the package stated).

in the area of this equipment, the regulations and requirements of the German republic does apply (can be subscribed by Carl Heymanns Verlag KG, Luxemburger Straße 449, 50939 Koeln):

- Order in respect of operational safety (BetrSichV).
- Waste water that is generated must be diverted into the drainage system by conforming to the applicable local regulations.
- Country-specific regulations for heating and hot water generation on site.

Please remember:

- that you have understood all the instructions
- that all users of the plant are informed about the instructions and have understood them.

All individuals, who are involved, in the installation, the operation, the maintenance and service of this equipment, must be

- qualified accordingly,
- they must know and obey the operation instructions,
- they must know the appropriate regulations, and must obey the same.

In the operation of self service, the owner must provide cleaned and well exposed notice signs, which have to state

- possible danger,
- Safty device,
- Operating the equipment

⚠ WARNING

Risk of burns due to hot parts of the plant such as pumps and motors. Be careful while opening the plant; allow parts of the plant to cool down first.

⚠ WARNING

Do not use the system in the vicinity of people, unless they are wearing protective gear.

The jet must not be directed by the user at him/herself or at other persons to clean clothing or footwear.

High pressure hoses, fixtures and couplings are important for the safety of the appliance. Only use high pressure hoses, fixtures and couplings recommended by the manufacturer.

The system must not be used if a connecting line or important parts of the appliance, e.g. safety devices, high-pressure hoses, spray guns, are damaged.

Hazard levels

⚠ DANGER

Pointer to immediate danger, which leads to severe injuries or death.

⚠ WARNING

Pointer to a possibly dangerous situation, which can lead to severe injuries or death.

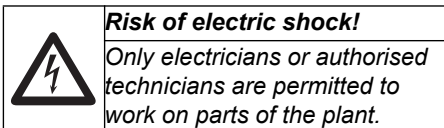
⚠ CAUTION

Pointer to a possibly dangerous situation, which can lead to minor injuries.

ATTENTION

Pointer to a possibly dangerous situation, which can lead to property damage.

Symbols on the plant



⚠ DANGER

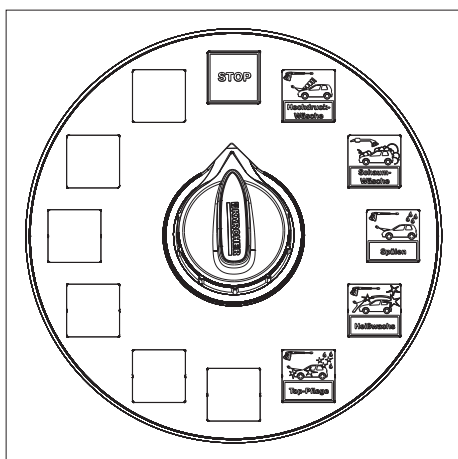
Danger of injury by the high pressure jet. Do not point the high pressure jet towards humans or animals.

Risk of injury due to electric shock. Do not point the high pressure jet towards electrical appliances, cable and this equipment.

Hearing protection

The sound level in the plant amounts to 65 dB(A). If parts (such as large sheets) that amplify sound are shot blasted, it can give rise to higher noise levels. If so, wear ear plugs.

Behaviour in emergency situations



➔ Turn the programme selection switch at the operating panel to "STOP".

Proper use

This SB washing system is to be used for cleaning

- Vehicles and
- Trailers

with water and detergents added to it.

It is wrong and therefore prohibited to use the plant for cleaning

- human beings and animals. There is a high risk of injury due to the high pressure jet.
- Loose parts. These can get thrown off due to the high pressure jet and can cause damage to persons or other parts of the plant.

A category 5 system isolation must be installed between the system and the drinking water network to isolate the system from the drinking water network. Locally applicable regulations must also be observed.

ATTENTION

Risk of damage to the plant if water supply is not of suitable quality.

ATTENTION

The system is frost-safe up to -20°C under the conditions outlined in "frost-protection" and must be brought to a stand-still if the temperatures fall lower than this limit.

Workstation

- Coins are thrown in at the control panel and the washing programme is selected.
- Cleaning is done using the hand-spray gun.

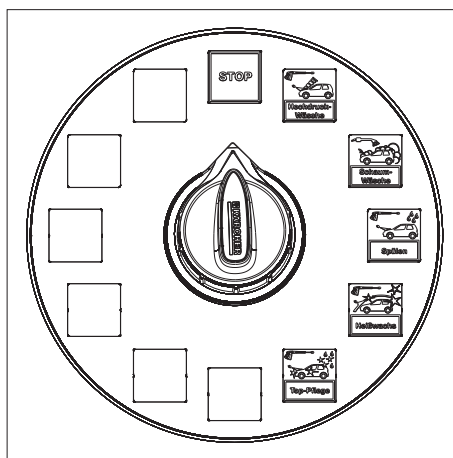
⚠ DANGER

Risk of injury, risk of burns. Carry out washing operation only when the plant is closed.

- The utility room of the plant may only be accessible for instructed personnel for maintenance purposes. The door must be closed when the plant is in operation.

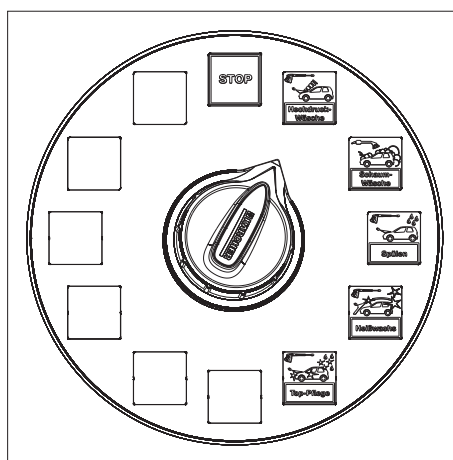
Operation

Switch-off in case of emergency



➔ Turn the programme selection switch at the operating panel to "STOP".

Washing programmes



The following washing programs are available:

Standard programmes

Stop

Interrupts the programme.

Basic position, washing tools in the tool holders.

NOTICE

STOP function is active in all switch positions without washing programme.

High-pressure wash

Removes coarse dirt.

Warm water with shampoo

Distance of high pressure nozzle approx 30 cm.

Foam Wash

Deep cleaning with active foam.

Only use foam brush when the programme is running and after the high-pressure wash.

Rinse

Rinse off shampoo and foam.

Distance of high pressure nozzle approx 50 cm.

Hot wax

Warm water with paint protection.

Use after rinsing.

Distance of high pressure nozzle approx 80 cm.

Schaumpolish

Paint preservation with foam wax.

Only use the foam brush while the programme is running.

Top care

For Spot-free drying.

Demineralised water leaves a spot-free high gloss finish.

Distance of high pressure nozzle approx 80 cm.

Additional programmes (option)

Dirt Loosening

Removes persistent dirt.

Warm water with special detergent.

Distance of high pressure nozzle approx 30 cm.

Micro-emulsion (intensive cleaning complete)

Removing bitumen road coating residue.

Spraying a special detergent.

Insects Loosening

Loosens insects.

Warm water with special insect removing detergent.

Distance of high pressure nozzle approx 30 cm.

Wheel Cleaning

Loosens brake dust.

Cold water with special high-dose detergent addition while mixing in compressed air.

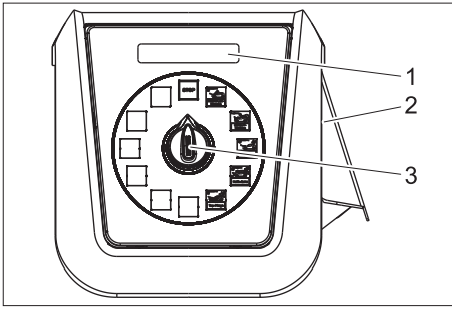
Application before the car wash and only on coated or painted wheels.

Under-chassis Wash

Removing coarse dirt from the underchassis.

Washing cycle begins with a delay of approx. 10 seconds; drive the vehicle backwards and forwards over the under-chassis wash.

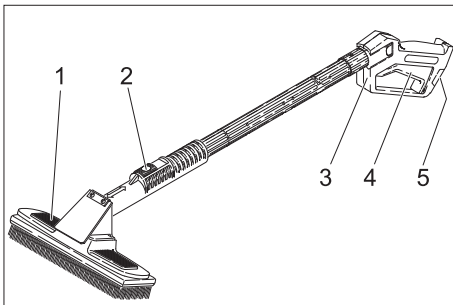
Operations procedure



- 1 Rest value display
- 2 Program selection switch
- 3 Throwing in the coin

- Select the washing programme using the programme selection switch.
- Throw in the coin.

Single tool version



- 1 Washing brush
- 2 Locking lever
- 3 Hand spray gun
- 4 Lever for trigger gun
- 5 Safety lever

- Press the locking lever for washing using high-pressure jet; pull the washing brush towards the rear and lock it in.
- To wash using the washing brush, press the locking lever, push the washing brush forward and lock it in.
- Unlock the trigger gun and pull the lever of the gun.

Double tool version

The hand-spray gun and washing brush are available as separate tools.

Hand spray gun:

- Unlock the trigger gun and pull the lever of the gun.

Washing brush:

- Clean the washing brush with the hand spray gun prior to use.
- Set the washing programme "foam wash" and clean the vehicle.

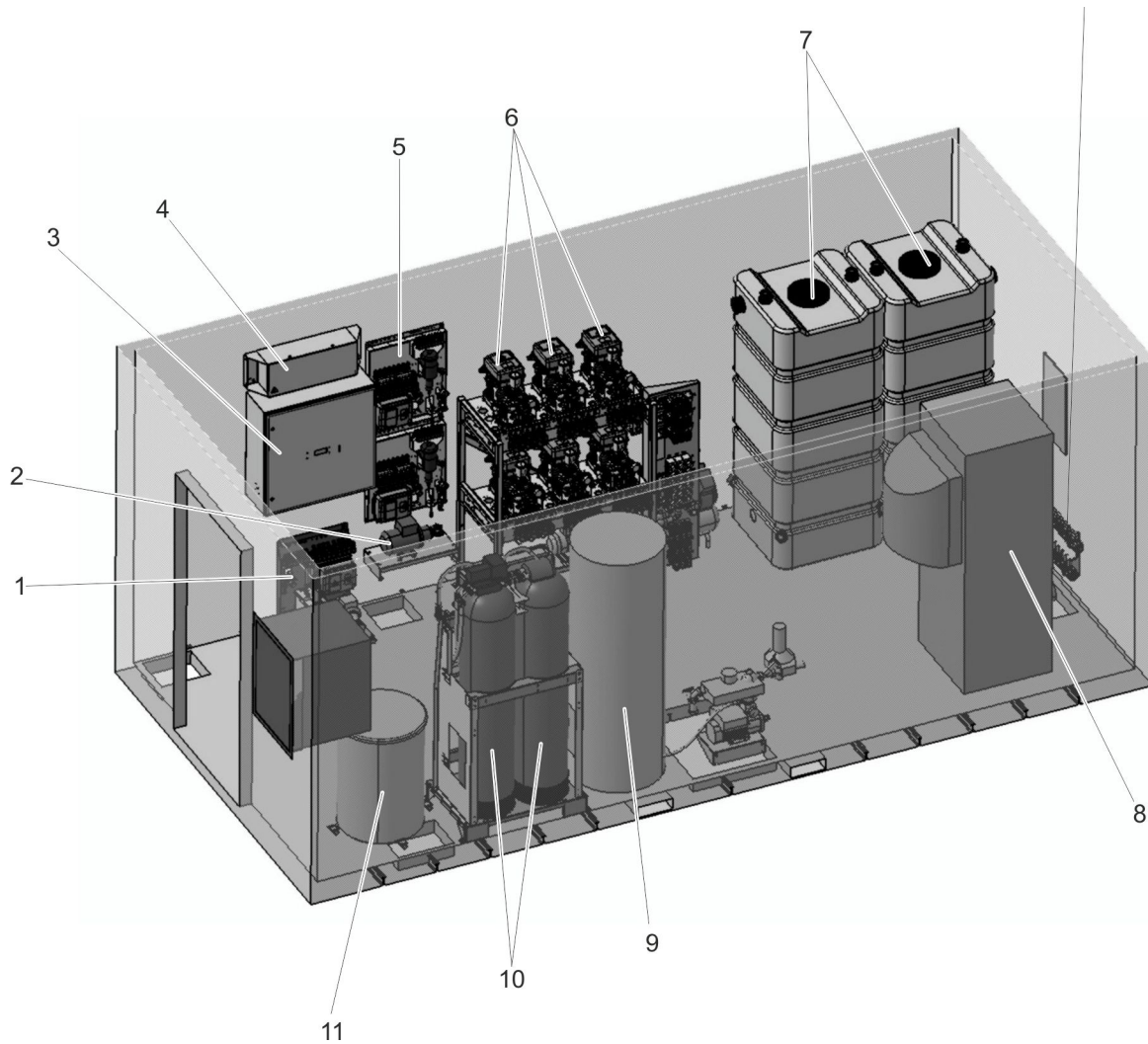
Washing time

- Washing time starts after the coin is thrown in.
- The remaining value display shows the remaining washing credit in washing units.

NOTICE

The washing time is on even if the programme selection switch is in the "STOP" position.

If more coins are thrown in during the washing time, the same are registered and added to the existing washing time.



Arrangement of the modules in the machine room (example)

- 1 Rim cleaner
- 2 Booster pump fresh water
- 3 Control board
- 4 Hose heating
- 5 Foam station
- 6 Polish station
- 7 Pump module
- 8 Buffer tank for permeate
- 9 Hot water tank, provided by the customer
- 10 Water treatment (WSO)
- 11 Salt tank

Settings

Main switch

The main switch is located at the switch cabinet.

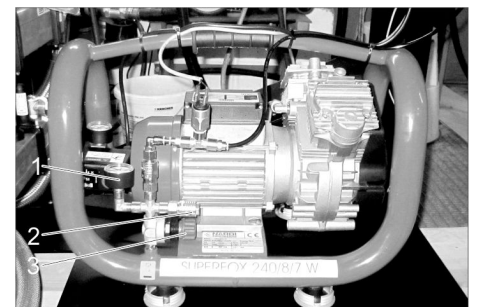


1 Main switch

Position	
1	Plant is working. Frost protection (option) is active.
0	Entire system turned off (frost protection also). Note: The emergency frost protection (option) is active when the plant is switched off.

Adjust compressor

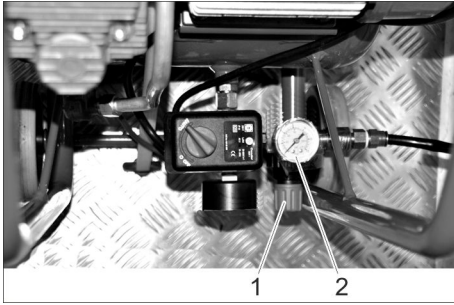
Compressor type Superfox



- 1 Manometer
- 2 Compressed air connection for service work
- 3 Pressure reducer

➔ Set pressure reducer to 0.4...0.5 MPa (4...5 bar).

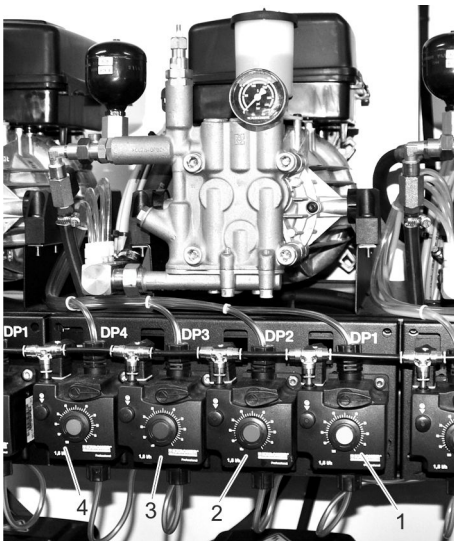
Compressor type Extreme



- 1 Pressure reducer
- 2 Manometer

→ Set pressure reducer to 0.4...0.5 MPa (4...5 bar).

Setting dosing pumps



- 1 Dosing pump high pressure wash (DP 1)
- 2 Dosing pump hot wax (DP 2)
- 3 Dosing pump top care (DP 3)
- 4 Dosing pump optional (DP 4), for additional programmes

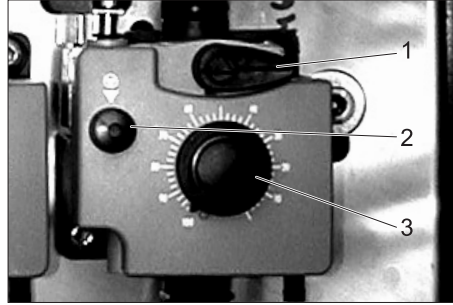
The dosing pumps dose the washing water with the detergents in accordance with the wash programme and the equipment of the system.

NOTICE

The dosage amount is optimally set by the fitter when the plant is assembled. Generally no reset is necessary.

Fine adjustments are made on the control (see Settings/Control). The basic settings of the dosing pumps remains unchanged.

Basic adjustment



- 1 Ventilation lever
- 2 Ventilation button
- 3 Adjustment knob dosing volume

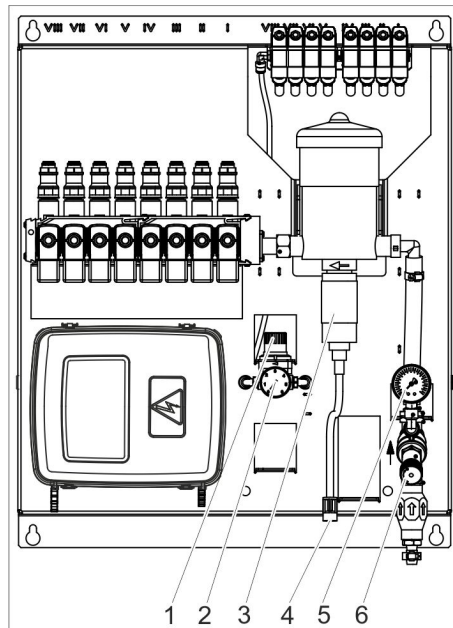
- Pull out the adjustment knob for the dosing volume.
- Press and release the ventilation button repeatedly and at the same time, rotate the adjustment knob to the desired setting.

	Detergent	Position of adjustment knob (%)
High pressure wash	RM 806	50
Hot wax	RM 820	50
Top care	RM 821	50
Contaminant removal (option)	RM 806	50
Insect removal (option)	RM 803	50

- Release the ventilation key.
- Push in the adjustment knob for the dosing volume.

Foam / polish station

The operation of the foam station and the polish station does not differ. Thus, the following description applies for both types.



- 1 Pressure reducer air
- 2 Manometer compressed air
- 3 Detergent dosing
- 4 Detergent suction hose with filter
- 5 Manometer water
- 6 Pressure reducer water

The assembly is adjusted by the technician during commissioning.

- Adjust the quality of the foam on the pressure reducer air only.

Note:

The set foam quality only remains consistent if there are no bubbles in the detergent suction hose.

Basic adjustment

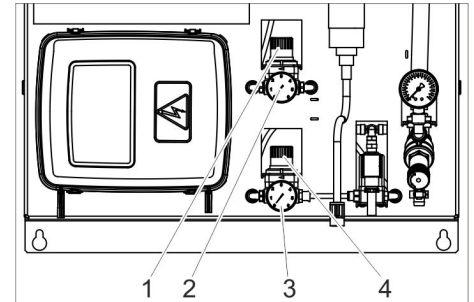
- Start foam programme to be set.
- Perform default settings in accordance with the following table.

Compressed air	MPa (bar)	0,1...0,3 (1...3)
Water	MPa (bar)	0,5 (5)
Detergent		1,3%

Automatic change-over (option)

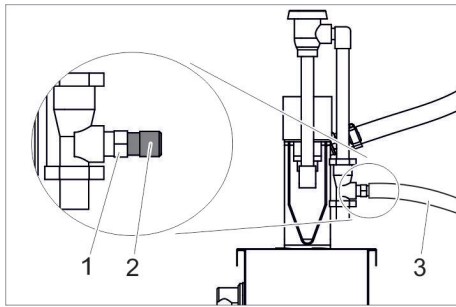
The automatic change-over modifies the quality of the foam when the temperature set in the control is exceeded.

At an additional pressure reducer for air a wetter foam quality is selected in order to prevent excessively fast drying of the foam in high ambient temperatures.



- 1 Pressure reducer air, low temperature
- 2 Pressure gauge air, low temperature
- 3 Pressure gauge air, high temperature
- 4 Pressure reducer air, high temperature

Wheel cleaner/intensive foam (option)



- 1 Input of detergent
- 2 Nozzle insert
- 3 Suction hose for detergent

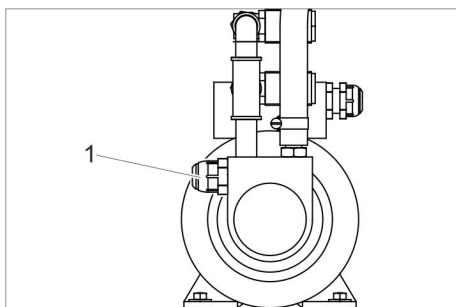
- ➔ Pull off the suction hose.
- ➔ Select the nozzle insert for the desired mixing ratio:

Nozzle colour	Water/detergent	
	Wheel cleaner	Intensive foam
no nozzle	1:1	4:1
grey	1.2:1	5:1
black	2:1	6:1
beige	4:1	8:1
red	6:1	17:1
white	9:1	23:1
blue	10:1	25:1
light brown	13:1	36:1
green	21:1	48:1
orange	26:1	64:1
brown	30:1	75:1
yellow	38:1	90:1
purple	50:1	120:1
pink	100:1	240:1

Basic setting water/chemicals

	Rim cleaner	Intensive foam
Detergent	RM 801	RM 838
Nozzle colour	blue	yellow
Mixing ratio	10:1	90:1

- ➔ Slide the nozzle insert all the way into the detergent input.
- ➔ Insert the suction hose.



- 1 Adjustment screw

- ➔ Adjust the pressure via the adjustment screw:

Rim cleaner	Intensive foam
5,5...6,5 bar	8,0...8,5 bar

Basic setting air

- ➔ Adjust the air pressure reducer:

Rim cleaner	Intensive foam
2.5...3.0 bar	3.0 bar

ATTENTION

Risk of damage due to acidic detergents. Only use alkaline detergents for wheel cleaning.

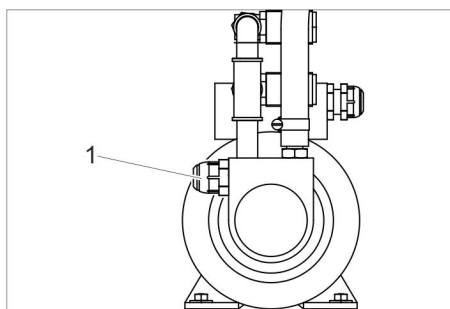
Note:

After performing the basic setup, the spray pattern should only be changed by adjusting the pressure reducer for air.

Wheel cleaner:

The uniform application onto the rims is facilitated if a suitable colouring agent is added to the rim cleaner concentrate.

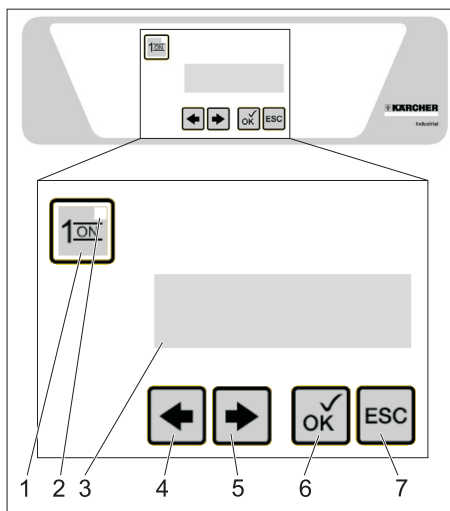
Micro emulsion (option)



- 1 Adjustment screw

- ➔ Adjust the pressure of the micro emulsion as needed by turning the adjustment screw.

Controls



- 1 Key "1/ON"
- 2 Control lamp operating state
- 3 Display
- 4 LEFT key
- 5 RIGHT key
- 6 OK button
- 7 ESC button

During normal operating mode, the control panel display alternates between:

Mo 09. 07. 2007
09: 52: 32 Sum

Day of the week, date, time, summer time (Som)/winter time (Wint)

Operating time
06: 00 – 22: 00

Operating time of the system on the current day

Maintenance

Maintenance work due from customer service (example).

If more than one maintenance procedure is required, these will be shown in sequence. If no maintenance procedures are required, nothing will be shown.

MP pu. floor heat
F: 243 (001)

Fault occurred (example).

If more than one fault is present, these will be shown in sequence.

The number in parentheses shows the total number of faults present.

If no faults are present, nothing will be shown.

NOTICE

To acknowledge faults see "Fault assistance"

Open the menu "customer settings"

- ➔ Press OK button for more than 2 seconds.

09. 07. 2007 09 : 52
<Info Setup >

- ➔ Press the RIGHT button.

Setup
Customer

- ➔ Press the OK button.

Operating time

The menu "customer settings" (see following page) has been reached.

Operating time	illumination time	Holiday fix	Holiday variable	Date / Time	Coin Value	Program run times	Plant Settings	Setting dosing pumps	System
Monday 06:00 - 22:00	Monday 06:00 - 22:00	Holiday fix 1 TT. MMXX	Holiday variable 1 TT. MM.JJ	Date Fr 06. 07. 07	Access Password: 0***	Day Time T 2 1234567 T2 Date TT. MM.JJ	Select Language EN	High pressure 35%	IP Adresse 169.168.001.002
Tuesday 06:00 - 22:00	Tuesday 06:00 - 22:00	Holiday fix 2 TT. MMXX	Holiday variable 2 TT. MM.JJ	Time 17: 58: 19	Chan Value Money 1 1 0,5	Select pump typ 608	Prog. , rinse with Warm water No	wet foam wash 35%	IP Maske 255.255.255.000
Wednesday 06:00 - 22:00	Wednesday 06:00 - 22:00	Holiday fix 3 TT. MMXX	Holiday variable 3 TT. MM.JJ	Summer / Winter Clock change No	Chan Value Money 2 2 1,0	Select pump typ 908	Hose heating Night mode No	Hot wax 75%	Gateway 169.168.001.001
Thursday 06:00 - 22:00	Thursday 06:00 - 22:00	Holiday fix 4 TT. MMXX	Holiday variable 4 TT. MM.JJ		Chan Value Money 3 4 2,0		Bay Disable 12345678	Top care 2%	DNS Server 169.168.001.001
Friday 06:00 - 22:00	Friday 06:00 - 22:00	Holiday fix 5 TT. MMXX	Holiday variable 5 TT. MM.JJ		Chan Value Money 4 1 0,5	Stop T1=120s T 2=040s	Operating time External No	Insect remover 35%	
Saturday 06:00 - 22:00	Saturday 06:00 - 22:00	Holiday fix 6 TT. MMXX	Holiday variable 6 TT. MM.JJ		Chan Value Money 5 2 1,0	HP. Wash T1=060s T 2=040s	Off delay wash illuminat. 60s	Dirt removal 80%	
Sunday 06:00 - 05:00	Sunday 06:00 - 05:00	Holiday fix 7 TT. MMXX	Holiday variable 7 TT. MM.JJ		Chan Value Money 6 4 2,0	Foam- Wash T1=060s T 2=040s	Twilight setting act =123 set =350	Dirt removal off	
Holiday 06:00 - 05:00	Holiday 06:00 - 05:00	Holiday fix 8 TT. MMXX	Holiday variable 8 TT. MM.JJ		Chan Value Money ext 1 0,5	wet- foam T1=060s T 2=040s	Foam automatic Temperature 25 °C		
		Holiday fix 9 TT. MMXX	Holiday variable 9 TT. MM.JJ		Minimum value Undercarriage 3	Rinse T1=060s T 2=040s	Foam automatic Hysteresis -10 °C		
		Holiday fix 10 TT. MMXX	Holiday variable 10 TT. MM.JJ			Hot- Wax T1=060s T 2=040s			
		Holiday fix 11 TT. MMXX	Holiday variable 11 TT. MM.JJ			Super - Care T1=060s T 2=040s			
		Holiday fix 12 TT. MMXX	Holiday variable 12 TT. MM.JJ			Insect Dissolut T1=060s T 2=040s			
		Holiday fix 13 TT. MMXX	Holiday variable 13 TT. MM.JJ			Dirt Dissolution T1=060s T 2=040s			
		Holiday fix 14 TT. MMXX	Holiday variable 14 TT. MM.JJ			Undercarriage T1=060s T 2=040s			
		Holiday fix 15 TT. MMXX	Holiday variable 15 TT. MM.JJ			Microemulsion T1=060s T 2=040s			
		Holiday fix 16 TT. MMXX	Holiday variable 16 TT. MM.JJ			Foam Polish T1=135s T 2=135s			
		Holiday fix 17 TT. MMXX	Holiday variable 17 TT. MM.JJ			M_High pressure T1=090s T 2=090s			
		Holiday fix 18 TT. MMXX	Holiday variable 18 TT. MM.JJ			M_Rinse T1=105s T 2=105s			
		Holiday fix 19 TT. MMXX	Holiday variable 19 TT. MM.JJ			M_Top care T1=075s T 2=075s			
		Holiday fix 20 TT. MMXX	Holiday variable 20 TT. MM.JJ			Wheel cleaning T1=075s T 2=075s			
						Microemulsion T1=075s T 2=075s			

- 1 Menu item
- 2 Parameter

Select the parameter you want to set

- Select the menu item with the buttons LEFT and RIGHT.
- Press OK to open the parameter group.
- Use the LEFT and RIGHT buttons to select the parameter you want to set.

Set the parameter with a variable

- Press the OK button.
The selectable variable blinks.
- Use the LEFT and RIGHT buttons to select the variable value.
Press and hold the button for a swift change of the variable.
- Press the OK button to save the selected value.
or
Press ESC to abort the change.

Setting a parameter with several variables

- Press the OK button.
The selectable variable blinks.
- Use the LEFT and RIGHT buttons to select the variable value.
Press and hold the button for a swift change of the variable.
- Press OK briefly to save the value and to jump to the next variable.
- Press the OK button for more than 1 second to save set values.
or
Press ESC to abort the change.

Exiting the menu

- Press the ESC to return to the next higher menu.

Operating times

The plant is open during the operating time. The plant is locked outside the operating time.

24 hours open: Set beginning and end of the operating time to the same value.

24 hours closed: Set the end of the operating time to an earlier value than the beginning of the operating time

Lighting time

During the lighting time, the washing station lights can be adjusted by a dimmer switch.

Fixed holidays

Fixed public holidays are on the same day every year.

On the set public holidays the operating time selected for public holidays applies.

NOTICE

Set the date to 00.00.XX for unused public holidays.

Non-fixed holidays

Variable public holidays are on different days every year. They must newly be set every year.

On the set public holidays the operating time selected for public holidays applies.

NOTICE

Set the date to 00.00.00 for unused public holidays.

Date / Time

Setting date, time and summer/winter time change

Auto summer / winter time = YES:

Automatic change active. Summer time (daylight saving time) begins on the last sunday in March at 2:00 o'clock. Winter time (normal time) begins on the last sunday in October at 3:00 o'clock.

Auto summer / winter time = NO:

No automatic time change.

NOTICE

If automatic switching is active, either "Som" (for summer) or "Wint" (for winter) is displayed along with the date and time in the right bottom corner of the display during normal operation.

Coin value

The coin value, as well as the coins, will tell the different canals of the coin inspector, how to evaluate them.

Access
Password : 0***

NOTICE

During first start-up, the password is "1111". For security reason, we recommend changing the password during the first use (see "Changing password" at the end of this chapter).

- Use the LEFT and RIGHT buttons to select the blinking location of the password.
- Confirm your entry using the "OK" key.
- Set the other characters of the password in the same fashion.
- Press the "OK" key for more than 1 second to save the password.
- Select the menu item with the buttons LEFT and RIGHT.

Value: Value of the coins in washing units.

Re: Value in currency units (e.g. Euro).

Undercarriage wash:

Minimum value
Undercarriage 3

Minimum number of required washing units to execute the undercarriage washing programme.

Programme run times

Here, the run time of the different washing programmes are set per washing unit.

If the system includes different high pressure modules, different run times can be set up of each type of pump.

Selecting pump type:

Select pump typ
XXX

Two washing times can be set up for each programme:

T1: Standard washing time

T2: Special washing time, applies to certain weekdays or to a certain date

Day 1234567
Time T 2 ---- ** -

T2 applies to weekdays marked with an "***".
1=Monday,,,7=Sunday. T1 will apply on the other days.

T2 Date
TT. MMJJ

Additionally, T2 is applied on the set date.

HP Wash
T1=060s T 2=040s

- 1 Washing programme
- 2 Standard washing time T1 per washing unit
- 3 Standard washing time T2 per washing unit

System settings

Select
Language EN

Display language.

Prog . rinse with
Warm water No

YES: Programme "Rinse" is executed with warm water.

NO: Programme "Rinse" is executed with cold water.

Hose heating
Night mode No

YES: The hose heater is switched off after operation and restarts one hour prior to operation.

NO: The hose heater is also active outside the operating hours.

Bay 12345678
Disable -----

The washing stations marked with an "***" are blocked. These washing stations will not accept coins.

This function is provided for maintenance work or repairs.

Operating time
External No

YES: Operating time and lighting time are controlled externally, bypassing the settings in the control. The holiday settings are ineffective.

NO: The washing station is operated as set up in the control.

Operating time
External No

After the washing credit is used up, the wash station lighting stays on for the set time.

Twilight setting
act =123 set =350

actual: currently measuring dimming value.

nominal: Set dimming value, from which point forward the basic and washing station lights are switched on within the set up lighting time.

Foam automatic
Temperature 25°C

If the ambient temperature exceeds the set value, the foam is set to a wetter formula in order to counteract surface drying.

Foam automatic
Hysteresis -10°C

If the ambient temperature falls below the set value by the hysteresis, the drier foam quality is selected again.

Setting the dosing pumps

- Adjustable between 1% and 100%.
- Off = pulse off (0%)

The adjustment of the dosing pumps is executed as described in the beginning of this chapter (see "Adjusting parameter with one variable").

System

This menu item is not used.

External thermostat

The external thermostat switches on the following anti-frost equipment depending on the external temperature:

- below +3°C:
Hose heater dry foam (option)
- below +1°C:
Submersible pump antifreeze

NOTICE

The switching temperature of the exterior thermostat can be set by customer service.

Filling in detergents

Provide detergent

⚠ Warning!

If the tank of the cleaning agent is empty, the high pressure pump will suck air, and can be damage. Check the cleaning agent tank regularly.

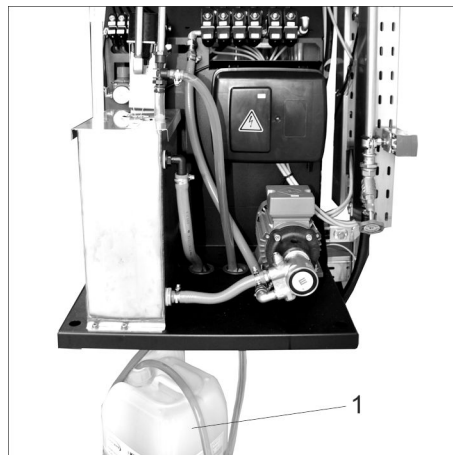
⚠ DANGER

There is a danger because of dangerous to your health materials. All KÄRCHER cleaning agents to contain safety, and application notices. Notices concerning the application must be read and obeyed. There listed protection clothing/protection kit must be wear.

Only use KÄRCHER-approved detergents.



- 1 Detergent canister
High pressure wash / wet foam
Hot wax
Foam wash
Dirt removal
Top care



- 1 Detergent canister
Rim cleaner



- 1 Detergent canister
Polish
Foam

High pressure wash / wet foam	Dry foam	Preservation	Hot wax	Top care	Rim cleaner (Model B)
RM 806	RM 812	RM 837	RM 820	RM 821	RM 801

This system uses undiluted detergents. The detergent suction hoses are colour coded:

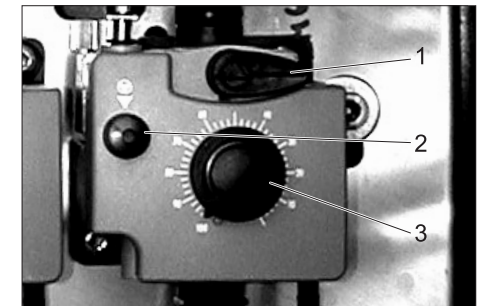
yellow	High pressure wash / wet foam
orange	Preservation
red	Hot wax
light green	Foam Wash
dark green	Dirt Loosening
blue	Top care
white	Rim cleaner

NOTICE

The colour coding of the suction hoses is also explained on the frame of the pump module.

- Hang in the detergent hose into the detergent can.

Bleed dosing pump.



- 1 Ventilation lever
2 Ventilation button
3 Adjustment knob dosing volume

The compressed air supply of the system must be operating.

- Turn the ventilation lever in an anti-clockwise direction until it stops.
- Set the dosing volume to 100%.
- Press the ventilation key until the detergent emerges from the ventilation line at the bottom of the dosing pump without bubbles.
- Set the dosing volume to the required value.
- Turn the ventilation lever in a clockwise direction until it stops.

Fill softening salts

ATTENTION

Risk of functional disturbances. While filling the softening salts, use only the softening salt in the tablet form listed in the chapter "Accessories".



1 Salt tank

- ➔ Open the salt tank.
- ➔ Fill the softening salt right until the top.
- ➔ Close the salt tank.

NOTICE

An empty salt tank will cause disruption in operations! Fill the salt tank at the latest when water is visible in the salt tank while removing the lid. Filling the salt container to the top does not mean that there will be an increase in salt consumption. When the plant is functioning properly, the ratio of salt consumption to water consumption is constant. We recommend that you document the salt and water consumption in an operations log.

Manual interventions

- ➔ In normal operating mode, press the "OK" key on the control longer than 2 seconds.

09. 07. 2007 09 : 52
<Info Setup >

- ➔ Press the LEFT button.

Faults
Total : XXX

- ➔ Press the RIGHT button twice.

Manual functions

- ➔ Press the OK button.

Menu for manual interventions

- ➔ Select the menu item with the buttons LEFT and RIGHT.

Credit
bay 1=2

Credit
bay 8=0

Every pressing of the "OK" key increases the washing credit of the selected washing station (box) by one washing unit.

Lamp test
ON = press OK

When the "OK" key is pressed, the washing station lights turn on for 3 minutes. If the "OK" key is pressed again prior to the time elapse, the function is terminated.

Osmosis product
ON = press OK

Pressing the "OK" key activates the permeate production in the ABS WSO. Permeate production will end when the buffer tank is filled with permeate. If the buffer tank is already full when permeate production starts, the permeate production cycle will end after 3 minutes. If the "OK" key is pressed again prior to the time elapse, the function is terminated.

Regeneration WS
ON = druecke OK

Pressing the "OK" key activates the regeneration of the base exchanger in the ABS WSO. The regeneration cannot be exited.

Freeze prot . pump
ON = press OK

When the "OK" key is pressed, the circulation pump activates frost protection for 3 minutes. If the "OK" key is pressed again prior to the time elapse, the function is terminated.

Hose heating
ON = press OK

When the "OK" key is pressed, the foam hose heater is activated for 3 minutes. If the "OK" key is pressed again prior to the time elapse, the function is terminated.

Sales indicator

- ➔ In normal operating mode, press the "OK" key on the control longer than 2 seconds.

09. 07. 2007 09 : 52
<Info Setup >

- ➔ Press the LEFT button.

Faults
Total : XXX

- ➔ Press the RIGHT button three times.

Turnover

- ➔ Press the OK button.

Access
Password : 0***

NOTICE

During first start-up, the password is "1111". For security reason, we recommend changing the password during the first use (see "Changing password" at the end of this chapter).

- ➔ Use the LEFT and RIGHT buttons to select the blinking location of the password.
- ➔ Confirm your entry using the "OK" key.
- ➔ Set the other characters of the password in the same fashion.
- ➔ Press the "OK" key for more than 1 second to save the password.
- ➔ Select the menu item with the buttons LEFT and RIGHT.

Total
#####,#

Total sales since start-up of the washing system.

Turnover
Bay1 #####,#

:

Turnover
Bay8 #####,#

Sales per washing station since start-up of the washing system.

Daily total
#####,#

Total sales since the the beginning of the day (0:00 Uhr).

Daily turnover
Bay1 #####, #

⋮

Daily turnover
Bay8 #####, #

Sales per washing station since the the beginning of the day (0:00 Uhr).

Turnover manual
Bay1 23

⋮

Turnover manual
Bay8 6

Sales from the manually increased washing units per washing station (see "Manual interventions").

Change password
Confirm = OK

Press the "OK" key to change the password.

save CSV
No

YES: The daily storage on an USB flash drive contains the sales data.

NO: The daily storage does not contain any sales data.

Changing the password

NOTICE

Press ESC to abort the change of the password.

During first start-up, the password is

"1111". For security reasons, we recommend that you change the password when you use the unit for the first time.

For security reasons, the password may only be changed by the user.

New
Password : 0***

- ➔ Use the LEFT and RIGHT buttons to select the blinking location of the password.
- ➔ Confirm your entry using the "OK" key.
- ➔ Set the other characters of the password in the same fashion.
- ➔ Press the "OK" key for more than 1 second to save the password.

New Password
Confirm : 0***

- ➔ Reenter the password as described above to confirm.

New
Password : 0***

The successful change of the password will be confirmed.

Frost protection

The anti freeze equipment contains:

- Frost protection circuit or frost protection without lost water
- Washing station heater, provided by the customer
- Emergency frost protection

⚠ DANGER

Risk of accident due to ice formation. In case of ice formation the plant must be closed off to prevent ice-related accidents.

NOTICE

The following functions are guaranteed:

- Unlimited washing operation with the **high pressure spray lance** up to -15°C.
- Restricted washing operation with the **washing brush** at temperatures below 0°C.

During restricted washing operations, all washing brushes need to be checked regularly for ice-formation.

Foam wash with frozen washing brushes can damage the vehicle. Take the following steps if there is ice-formation on the brushes:

Single tool version:

Replace combi-spray pipe with high-pressure spray pipe.

Double tool version (Option):

Do not use foam wash (for e.g. according to user instructions).

At temperatures below -15°C it does not make sense to wash the vehicle as a layer of ice is formed on it. This layer of ice can even hamper some important parts of the vehicle in their functioning. Hence prevent use of the system at temperatures below -15°C by switching on the night operations lock.

- The system is frost-safe up to -20°C. The system must be shut down at temperatures below -20°C according to the instructions in "Shutdown under Frost Conditions".

NOTICE

The pre-requisites for frost protection are:

- The main switch must be in position 1.
- The doors of the plant room must be closed.
- Uninterrupted power, water and fuel supply must be ensured.
- Fuel and water supply must be protected against freezing.
- Set-up and installation take place in accordance with the separate installation manual.
- All maintenance steps according to "Maintenance and Care" have been carried out correctly.
- All cleaning tools are placed back in the storage compartment.
- The hand-spray guns belonging to the system have been installed with the anti-freeze hole.

Frost protection with lost water

This frost protection system is activated by the control if there is a risk of frost.

Fresh water flows through the high pressure lines and hand spray guns, and these are thus protected from freezing.

Emergency frost protection

The emergency frost protection is activated in case of a power outage.

Fresh water flows through the high pressure lines and hand spray guns, and these are thus protected from freezing.

Washing station heater

NOTICE

The washing place heating can function properly provided the washing area has been built properly according to the KÄRCHER recommendations.

Snow layers and large volumes of ice pieces fallen from the vehicles need high amount of heating. It is necessary to first remove these deposits.

Foam hose heater

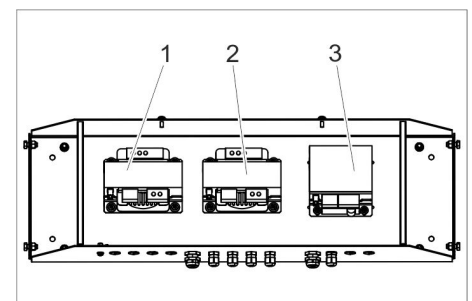
ATTENTION

Risk of damage if there is frosting! The foam suction heating does not operate in the event of power failure.

- Electrically heated foam hoses heat up the water-foam mixture that flows through and thus prevent damage through frost.
- The activation of the foam hose heater is regulated via the control and takes place at +3 °C.
- The transformers supply the power to the foam hose heating. One transformer feeds 4 foam hoses each.

By selecting the input terminal for the primary voltage on the transformer suction hose a power matching is possible:

Input primary	Output sec. 1 4x hose 8 m	Output sec. 2 1x hose 10 m
400 V +5%	32 V -5%	40 V -5%
400 V	32 V	40 V
400 V - 5%	32 V +5%	40 V +5%



- 1 Transformer foam hose 5..0.8
- 2 Transformer foam hose 1...4
- 3 Transformer heating banknote reader

Maintenance jobs before and during the frost period

→ Before the onset of the frost period, maintenance tasks must be carried out "every year before the onset of the frost period" according to section "Maintenance and Care".

→ Carry out the following tasks for keeping the frost protection intact.

NOTICE

Maintenance not being done on time or from experts will mean, that there is no guarantee concerning frost damage.

Time	Activity	Assembly affected	Performance	By whom
many times daily	opinion	Washing brush	Check for dirt and ice formation; lock foam wash if needed.	Operator
daily	opinion	Heated foam hoses	Are the hoses warm?	Operator
weekly	opinion	Filter for frost-protection pump	Check filter for soiling and reinsert	Operator
monthly	Clean the filter	Filter for frost-protection pump	Clean the filter and replace	Operator
monthly or after 200 operating hours; more frequently if needed	opinion	Quantity of frost water protection in the frost protection circuit	<p>Target value: approx. 0.5 l/min per washing tool Water quantity is higher: Change the node piece in the hand-spray gun.</p> <p>⚠ WARNING <i>Risk of injury and damage. If the frost protection water volume is bigger than the admissible value, the cleaning tool may move uncontrollably due to the exiting water stream. If the frost protection water volume is too big, replace the union piece in the trigger gun by all means.</i></p> <p>Water quantity smaller: Clean the filter of the anti-freeze pump, clean sieve in the orifice plate (see "Maintenance work"), flush line, check direction of rotation of the pump.</p>	Operator



1 Filter for frost-protection pump

Shutting down

→ Turn the main switch to position "0"

Shutdown during Frost Conditions

- Turn the main switch to position "1".
- Lock the operating time at the control.

Shutdown

If the equipment is to be shut down, and there is not danger of frost,

- disconnect the water input,
- disconnect the power supply.

Shutdown during frost period

The following measures must be performed if the machine room is not kept frost-free.

- Screw off water supply hose and high pressure hose.
- Remove the RO membrane and store it under anti-freezing conditions.
- Empty all swimmer containers; unscrew the hoses and let the water drain off.
- Empty the permeate buffer tank.
- Disconnect the water pipe between base exchanger and swimmer tank for warm water.
- Rinse the plant (without base exchanger) with an anti-frost solution.
- Rinse the base exchanger with concentrated salt solution.
- Blow out all water-carrying parts with oil-free compressed air.

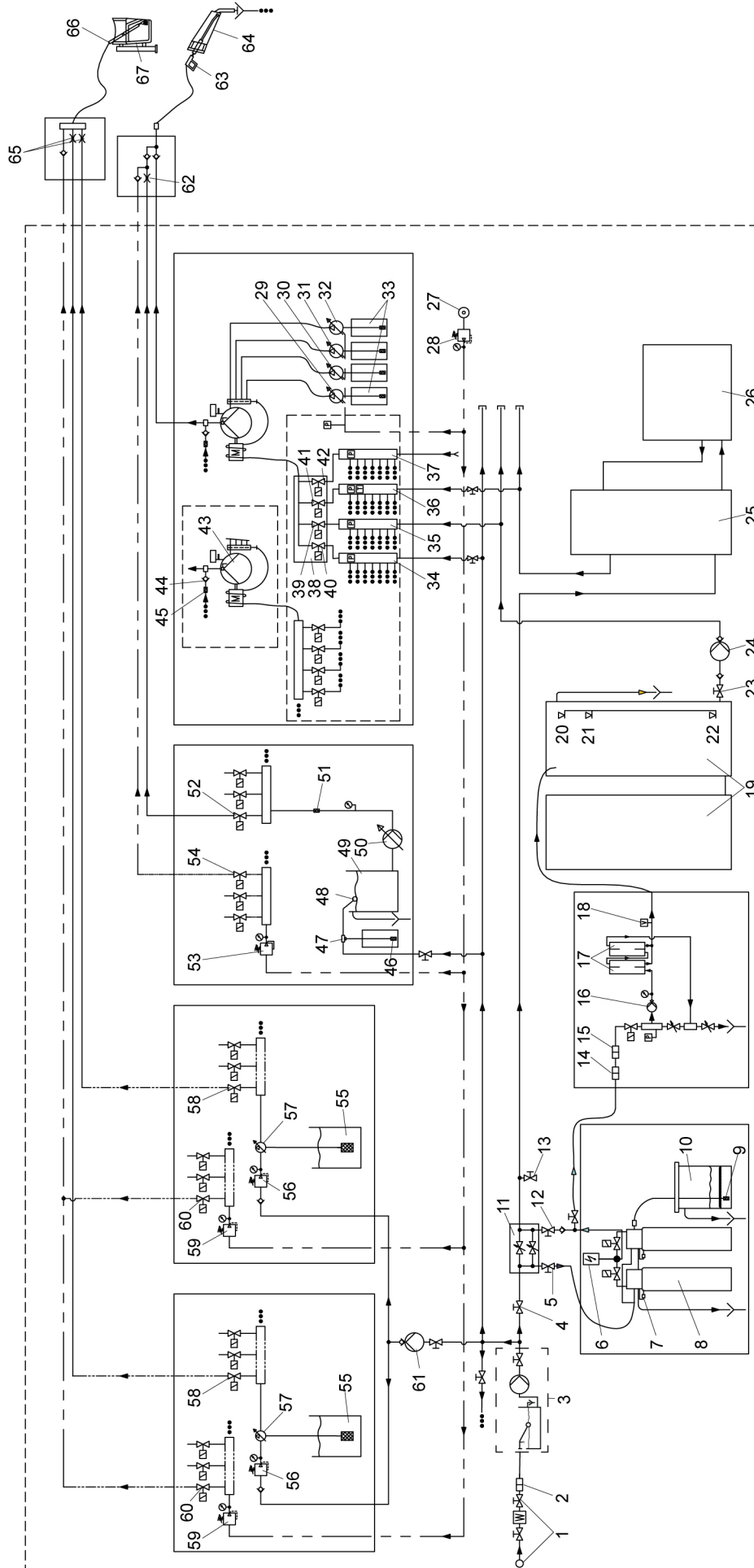
NOTICE

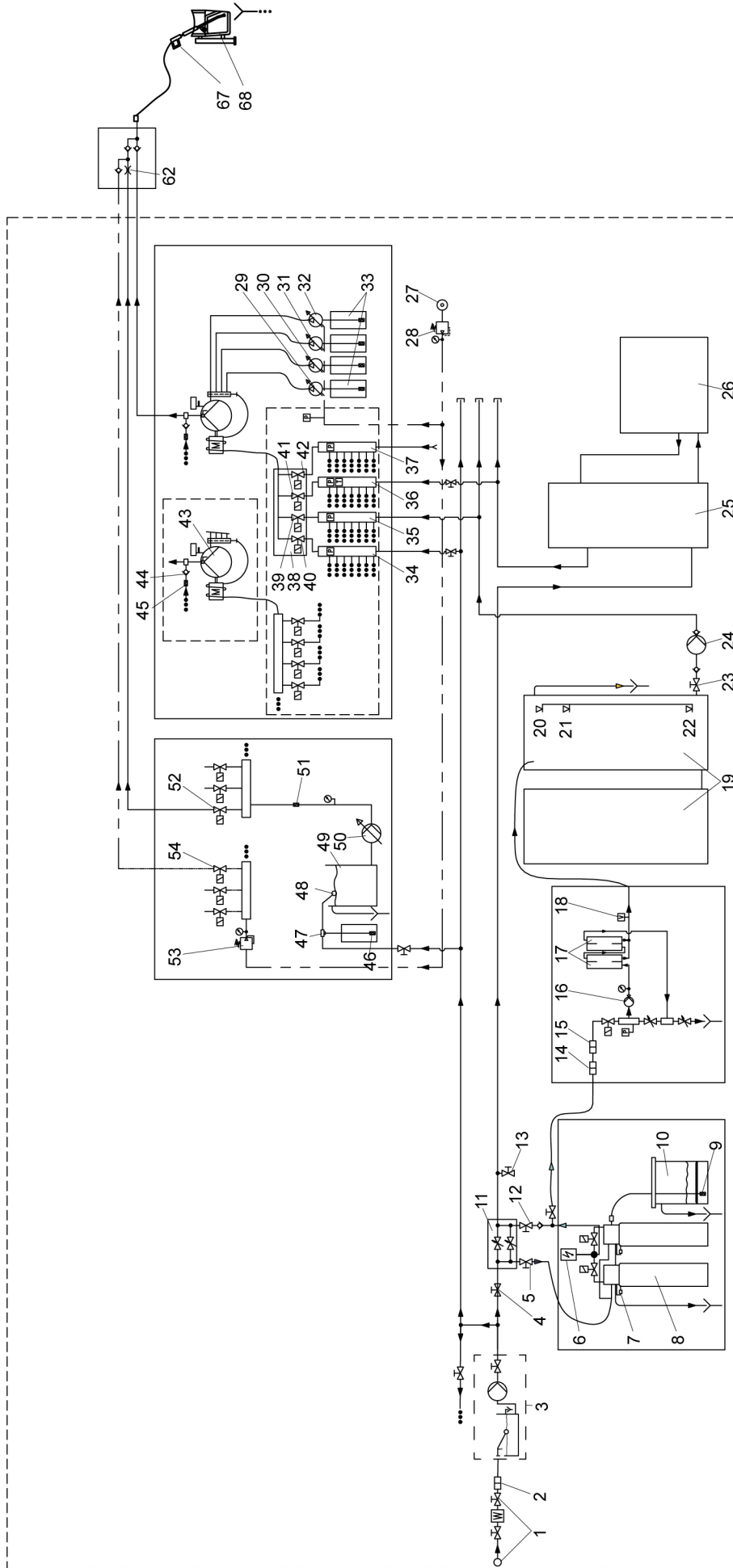
Decommission the heater provided by the customer in accordance with the separate operating instructions of the heater.

NOTICE

All parts of the plant except the base exchanger must be rinsed with anti-frost solution during longer operational breaks to prevent the system against corrosion.

In case of doubt, call Customer Service to carry out the shutdown operations.





Only one washing station is shown

Water inlet

- 1 Water supply (provided by the customer)
- 2 Fine filter for fresh water (80-100 µm, provided by the customer)
- 3 Network separation cat. 5 incl. pressure booster pump (option)
- 4 Locking valve for fresh water

Water treatment

- 5 Locking water for fresh water for softening
- 6 Control head of base exchanger
- 7 Hardness sensor
- 8 Base exchanger bottle
- 9 Sieve
- 10 Salt tank
- 11 Blending device
- 12 Locking valve for softened water
- 13 Discharge valve for softened water
- 14 Finest filter
- 15 Active carbon filter
- 16 RO pump
- 17 RO membrane
- 18 Permeate flow-meter
- 19 Buffer tank for permeate
- 20 Level sensor BUFFER TANK FULL
- 21 Level sensor PUMP RO ON
- 22 Level sensor BUFFER TANK EMPTY
- 23 Locking valve for permeate tank
- 24 Booster pump permeate

Hot water generation

- 25 Hot water tank (provided by the customer)
- 26 Heater (provided by the customer)

Compressed air

- 27 Compressor
- 28 Pressure reducer air

High pressure module

- 29 Dosing pump 1 (high-pressure cleaning (dirt removal))
- 30 Dosing pump 2 (hot wax)
- 31 Dosing pump 3 (drying aid)
- 32 Dosing pump 4 (option)
- 33 Cleaning agent container
- 34 Distributor fresh water
- 35 Distributor permeate
- 36 Distributor hot water
- 37 Distributor 4th type of water
- 38 Distribution block
- 39 Solenoid valve for permeate
- 40 Solenoid valve fresh water
- 41 Solenoid valve for warm water
- 42 Solenoid valve 4. type of water
- 43 High pressure pump
- 44 Check valve anti-freeze
- 45 Orifice plate with sieve (marked in red)

Rim cleaner

- 46 Cleaning agent container
- 47 Injector
- 48 swimming valve
- 49 Float container rim cleaner
- 50 Pump rim cleaner
- 51 Sieve
- 52 Solenoid valve for detergent
- 53 Pressure reducer air
- 54 Air solenoid valve

Foam station / polish station

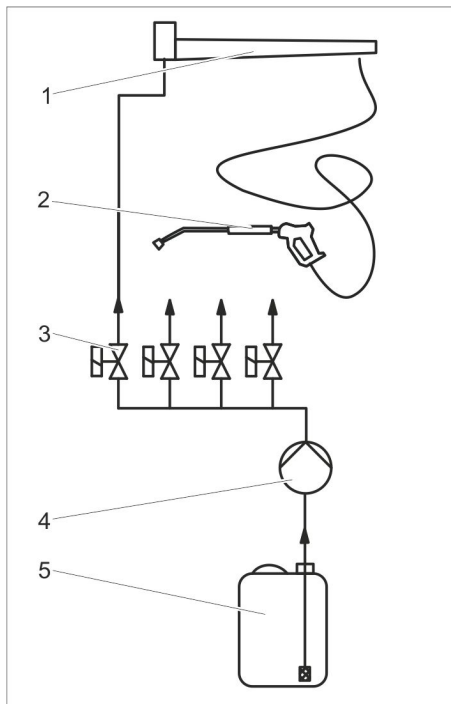
- 55 Cleaning agent container
- 56 Pressure reducer water

- 57 Metering device
 - 58 Solenoid valve for detergent
 - 59 Pressure reducer air
 - 60 Air solenoid valve
 - 61 Prepressure pump foam / polish
- Hub high pressure**
- 62 Orifice plate 0.6 mm detergent mix
 - 63 Hand-spray gun with spray pipe
 - 64 Tool storage box

Hub foam

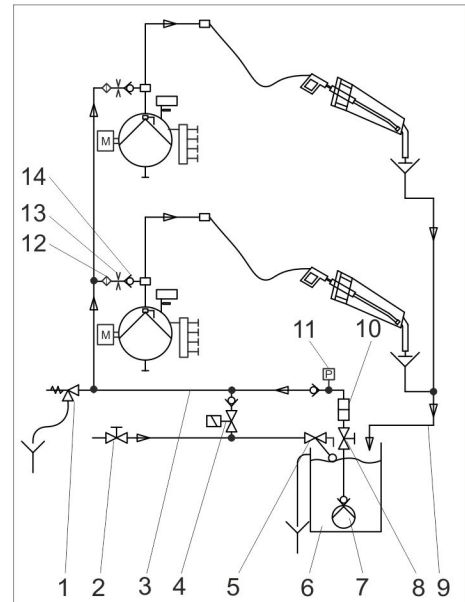
- 65 Aperture
- 66 Washing brush
- 67 Tool storage box
- 68 Hand-spray gun with washing brush

Micro emulsion (option)



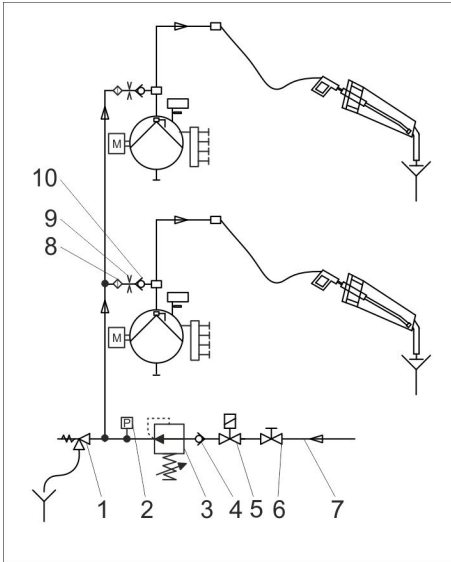
- 1 Ceiling gyroscope
- 2 Spray tool
- 3 Solenoid valve for micro emulsion, washing station 1
- 4 Micro emulsion pump
- 5 Micro emulsion container

Anti-freeze circuit



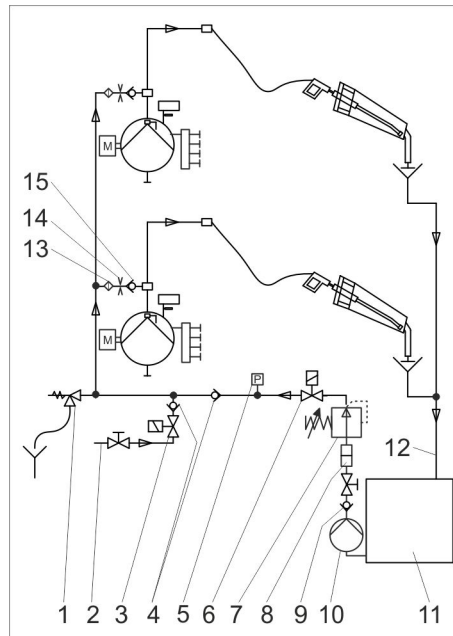
- 1 Safety valve
- 2 Fresh water supply
- 3 Advance, tool frost protection
- 4 Solenoid valve emergency frost protection, open without power
- 5 swimming valve
- 6 Collection chute anti-freeze water
- 7 Immersion pump
- 8 Locking valve
- 9 Backflow of frost protection water
- 10 Filter
- 11 **Pressure switch**
- 12 Sieve
- 13 Aperture
- 14 Back up valve

Frost protection with lost water



- 1 Safety valve
- 2 **Pressure switch**
- 3 Pressure reducer
- 4 Back up valve
- 5 Solenoid valve emergency frost protection, open without power
- 6 Locking valve
- 7 Fresh water supply
- 8 Sieve
- 9 Aperture
- 10 Back up valve

Frost protection with 4th type of water



- 1 Safety valve
- 2 Fresh water supply
- 3 Solenoid valve emergency frost protection, open without power
- 4 Back up valve
- 5 **Pressure switch**
- 6 Solenoid valve frost protection, normally closed
- 7 Pressure reducer
- 8 Filter
- 9 Back up valve
- 10 Pump 4th type of water
- 11 Tank 4th type of water
- 12 Backflow of frost protection water
- 13 Sieve
- 14 Aperture
- 15 Back up valve

Monitoring and safety devices

Overflow valve of high-pressure pump

- Opens when the permissible operating pressure is exceeded - also even the lever for hand-spray gun is released and circulates the water. The high-pressure jet is available when the hand-spray gun is opened again.

The overflow valve is set by the manufacturer and sealed. Setting only by customer service.

Motor protection switch

- The motor protection switch interrupts the electric circuit if the motor is overloaded.

Hard water sensor

If the residual hardness of the softened water exceeds a limit value, the system is switched over to the second base exchanger bottle. The depleted base exchanger bottle is regenerated.

Pressure switch water shortage

For each type of water there is one pressure switch.

In case of water shortage, an error message is displayed.

Level switch Buffer tank is full

Switches off the pump when the buffer tank for permeate is full.

Level sensor pump RO on

Switches on the RO pump to produce permeate.

Level switch Buffer tank is empty

Emits a signal to the system when the permeate buffer tank is empty.

Temperature monitoring hot water

If the warm water temperature exceeds 60 °C, it is switched over to fresh water for protection of the pumps.

Technical specifications

Pump module

		608	908
Electrical connection			
Voltage	V/~ /Hz	400/3~/50	
Power Input	kW	2,8	4,7
Type of protection		IP X1	
Water connection			
Water pressure, dynamic	MPa (bar)	0,3...0,3 (3...6)	
Min. feed volume	l/h (l/min)	600 (10)	1000 (16,7)
Max. feed temperature	°C	60	
Nominal width (DN)	mm	25	
Performance data			
Working pressure with enclosed nozzle*	MPa (bar)	approx. 10 (100)	approx. 12 (120)
Working pressure for hot wax, foam wash programs*	MPa (bar)	approx. 3 (30)	approx. 4.5 (45)
Nozzle size*		5004	5006
Recoil force of the hand-spray gun with enclosed nozzle*	N	17	29
Water consumption per washing place*	l/h (l/min)	approx. 500 (8.3)	approx. 900 (15)
Water consumption for hot wax, foam wash programs*	l/h (l/min)	approx. 250 (4.2)	approx. 450 (7.5)
Miscellaneous			
Oil quantity of HP pump		0,7	
Oil grade: Hypoid SAE 90 (order no. 6.288-016)			

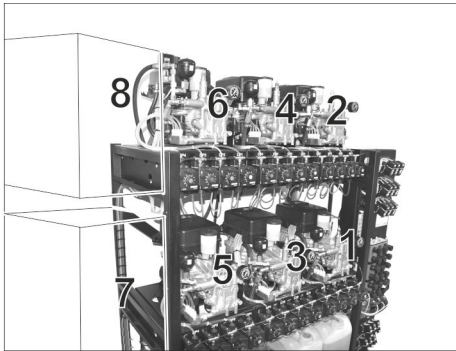
Values determined as per EN 60335-2-79

Hand-arm vibration value			
Hand spray gun		m/s ²	<2,5
Spray lance		m/s ²	<2,5
Uncertainty K		m/s ²	0,1
Sound pressure level L _{pA}		dB(A)	65
Uncertainty K _{pA}		dB(A)	3
Sound power level L _{WA} + Uncertainty K _{WA}		dB(A)	86

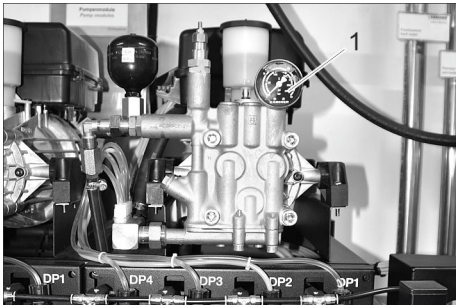
Water treatment

		220/200	300/200	400/200
Voltage	V/~ /Hz	400/3~/50		
Type of protection		IP X2		
Water pressure, dynamic	MPa (bar)	0,3...0,6 (3...6)		
Max. feed temperature	°C	30		
Capacity	°dH/m ³	220	300	400
Hardness of softened water	° dH	0...0,3		
Salt tank	l	120		
Min. permeate output (at 15 °C water temperature)	l/h	200		
Operating pressure in new state, max.	MPa (bar)	1,4 (14)		
Desalination rate of membrane	%	98...99		
Water temperature range	°C	2...30		
Max. ambient temperature	°C	40		
Residual hardness of feed water	° dH	0...0,3		
Max. conductivity of permeate for stain-free drying	µS/cm	below 100		
Buffer tank for permeate	l	1000 / 2000 / 3000		

System overview



High-pressure pumps



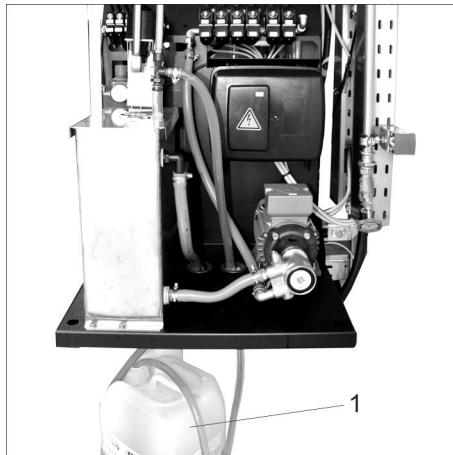
1 Manometer for high-pressure pump



1 Filter for frost-protection pump



1 Detergent canister
Hot wax
Top care
Dirt removal
High pressure wash / wet foam



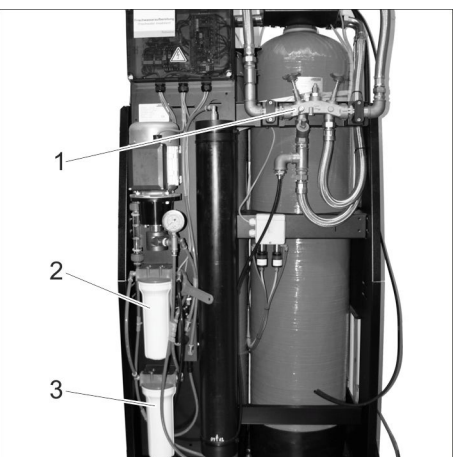
1 Detergent canister
Rim cleaner



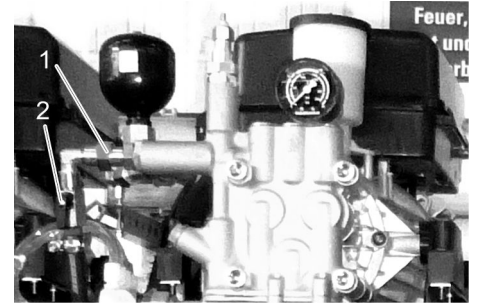
1 Detergent canister
Polish
Foam



1 Salt tank



1 Test cock soft water
2 Fine filter RO
3 Activated carbon filter RO



1 Orifice plate with sieve (marked in red)
2 Stop valve anti-freeze

Show system status

→ In normal operating mode, press the "OK" key on the control longer than 2 seconds.

09. 07. 2007 09 : 52
<Info Setup >

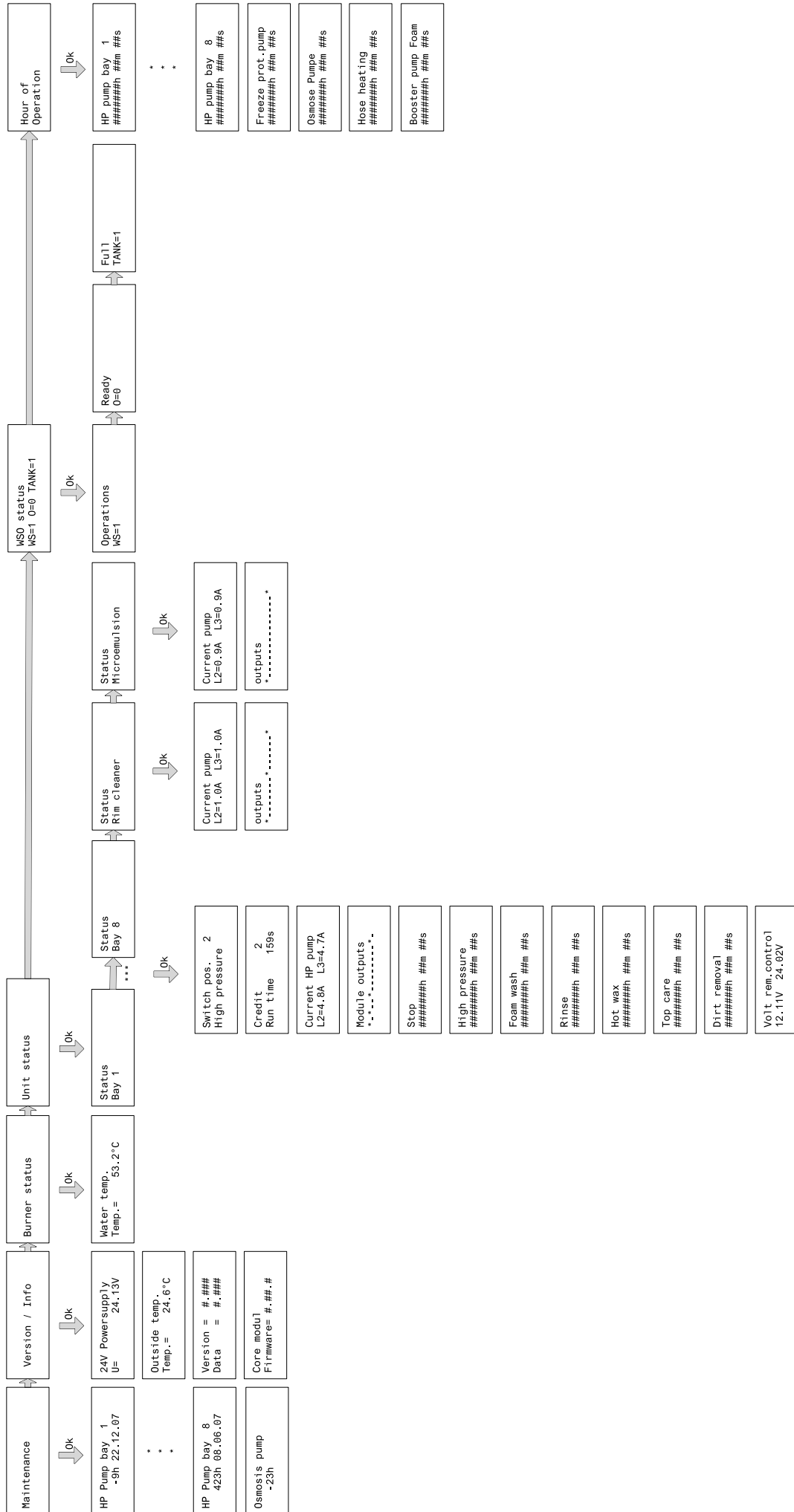
→ Press the LEFT button.

Faults
Total : XXX

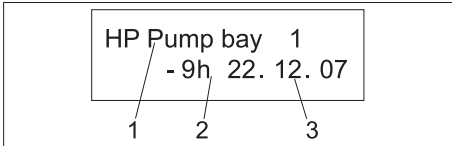
→ Press the RIGHT button four times.

Maintenance

Menu overview on next page.



Maintenance



- 1 Appliance component
- 2 Time until next maintenance (minus symbol if maintenance is due)
- 3 Date of last maintenance

Version / info

24V Powersupply
U= 24. 13V

Current value of the control voltage

Outside temp .
Temp.= 24. 6°C

Exterior temperature measured by exterior temperature sensor.

Temperature monitoring

Water temp .
Temp.= 53. 2°C

Water temperature warm water.

Status of washing stations

Select bay
bay 1

- ➔ Select the washing station number (box) with the buttons LEFT and RIGHT.
 - ➔ Press the OK button.
- The status of the selected washing station is shown.

Switch pos . 2
High pressure

Currently selected washing programme.

Credit 2
Run time 159s

Remaining value of the washing credit in washing units.
Remaining run time in seconds.

Current HP pump
L2=4. 8A L 3=4. 7A

Current pickup of the high pressure pump.

Module outputs
*_ _ * _ _ _ _ _ *_

Active outputs of the pump electronics.

Stop
h ##m ##s

High pressure
h ##m ##s

Foam wash
h ##m ##s

Rinse
h ##m ##s

Hot wax
h ##m ##s

Top care
h ##m ##s

Dirt removal
h ##m ##s

Run times of the individual washing programmes since system start-up.

Volt rem . control
12. 11V 24. 02V

Voltage supply to the remote controls.

Status rim cleaner

Current pump
L2=1. 0A L3=1. 0A

Current consumption of the pump rim cleaner.

outputs
* _ _ _ _ * _ _ _ _ *

Active outputs of the pump electronics.

Status micro-emulsion

Current pump
L2=0. 9A L3=0. 9A

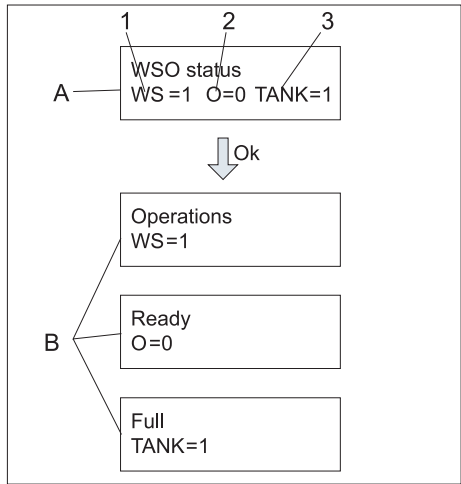
Current consumption of the pump micro-emulsion (intensive cleaning complete).

outputs
* _ _ _ _ * _ _ _ _ *

Active outputs of the pump electronics.

Status WSO

WSO status
WS=1 O=0 TANK=1



- A Overview of status
- B Details of status

- 1 Status of base exchanger
- 2 Status of reverse osmosis
- 3 Status of buffer tank for permeate

- ➔ Press the OK button.
- ➔ Select the desired display using the "LEFT" and "RIGHT" keys.

Depending on the operating state, one of the displays below may appear.

Operation
WS=1

Base exchanger in operation.

Feedback timer
WS=6 XXX sec .

Regeneration was activated, control has been waiting for response from base exchanger for XXX seconds.

Regeneration
WS=7 XXX sec .

Base exchanger has been conducting regeneration for XXX minutes.

Salt regenerat .
WS=5 XXXX sec .

The salt solution in the salt tank is regenerated. The process is completed within XXX minutes. There can be no regeneration of the base exchanger before then.

Malfunction
WS=E

There was an error in the base exchanger.

Standby
O=0

Reverse Osmosis is ready.

Pre rinsing
O=3 3 sec .

The prerinse of the RO membrane will be completed in X seconds.

Production
O=1

The reverse osmosis produces permeate.

Final rinsing
O=2 60 sec .

The final rinse of the RO membrane will be completed in XX seconds.

Disabled
O=4

Permeate production blocked as the base exchanger is performing a regeneration.

No water press .
O=7

No water pressure at inlet of the system.

Full
TANK=1

Buffer container for permeate filled with permeate to the level sensor BUFFER CONTAINER FULL.

Not full
TANK=2

Water level in the buffer container for permeate is below level sensor BUFFER CONTAINER FULL.

Empty
TANK=3

Water level in the buffer container for permeate is below level sensor BUFFER CONTAINER EMPTY.

Dry run delay
TANK=6 3599 sec .

Dry run delay active after XXX minutes. During this period, the SB-C is supplied with cold water.

Dry run
TANK=E

The buffer container for permeate is empty, the SB-C is supplied with cold water.

Operating hours

Here, the operating hours of the individual system components since system start-up are shown.

The different menu items are shown in the overview at the beginning of this chapter.

Maintenance instructions

The bases of a safe operating of the equipment is the regularly maintenance according to the following maintenance plan.

Use only original parts of the manufacturer or part suggested by him, such as

- parts and wearing parts,
- accessories parts,
- operating materials,
- cleaning agents.

⚠ DANGER

Risk of accident while working on the unit.

During all tasks

→ *Turn off the water supply; close the fresh water tap,*

→ *First switch-on in voltage-less state, switch off the emergency stop switch in the building and secure it against being switched on again.*

ATTENTION

Risk of damage. Never use a high-pressure jet to clean the inside of the system.

Who may perform maintenance?

- **Operator**
Work designated with the sign “Operator” may only be carried out by persons who have been instructed in the safe operation and maintenance on the washing system.
- **Customer Service**
Work designated with the sign “Customer Service” may only be done by the fitters of Kärcher Customer Service.

Maintenance contract

In order to ensure a reliable operation of the plant, we recommend that you conclude a maintenance contract with us. Please refer to you local KÄRCHER service department.

⚠ DANGER

Risk of injury due to high-pressure jet exiting possibly defective components, risk of burns due to hot plant parts. When working on the opened plant, proceed with particular care and observe all safety instructions.

The following parts are possible to be hotter than 50 °C:

- cylinder head of the high pressure pump
- high pressure hose

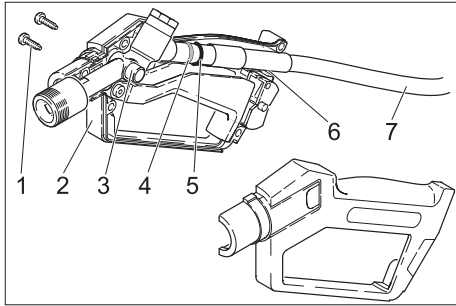
Maintenance schedule

Time	Activity	Assembly affected	Performance	By whom
once a year before the frosting period starts	Clean the filter	Antifreezing circulation	Empty and clean the collection chute for the frost protection water. Clean the filter on the immersion pump. Clean filter of the anti-freeze pump (on the frame of the high-pressure pumps). Clean the tool compartment and check for free flow. Clean the sieve in front of the orifice plate (in the area of the high pressure pump outlet) (see "Maintenance work"). Fill the collection chute for the frost protection water with fresh water.	Operator/ Customer Service
	opinion	Warm water generation	Check function.	
	opinion	Antifreezing circulation	Check the submersible pump in the collection chute for proper function. Check if at least 0.5 l/h of water exit each hand spray gun. Adjust the overflow passage on the submersible pump if necessary.	
	opinion	External thermostat	Measure the outside temperature in the vicinity of the outside temperature sensor and compare it with the outside temperature on the display of the control. Have the setting corrected by the aftersales service if deviations exceed 1...2 °C.	Operator
	opinion	Frost protection with lost water	Switch on the frost protection pump (see Chapter "Manual procedures"). Check if at least 0.5 l/h of water exit each hand spray gun.	Operator
	opinion	Heated foam hoses	Check for cracks or other damages.	Operator
	opinion	Emergency frost protection	Turn the main switch to position "0". Check if at least 0.8 l/h of water exit each hand spray gun.	Operator
daily	opinion	High pressure hoses, foam hoses (with 2 tool model)	Check high pressure hoses for mechanical damages such as scraping, visible hose duck, bends, porous and cracked rubber. Replace damaged high pressure hoses.	Operator
	opinion	Information signs at the washdown yard	Check whether the warning boards for the users are available and legible.	Operator
	opinion	Washing station lighting	Check the function of the washing station lighting and replace defective lights.	Operator
	opinion	Spray lance	Check for tightness; replace O-ring if necessary. Nozzle protection and handle pipe OK? Replace if necessary.	Operator
	opinion	Hand spray gun	Check for tightness; replace O-ring if necessary. Can the high-pressure hose be rotated, and is the lever running smoothly? Lubricate if necessary (see section „Maintenance work“).	Operator
	opinion	Tool storage box	Check from the outside for foreign matters and contamination. Remove coarse contaminants.	Operator
	opinion	Fill levels of the detergent container	Check filling level, refill or replace if necessary.	Operator
	empty	Coins container	Open the coin acceptor doors and empty the coin container.	Operator
Initially daily, later on based on experience	empty	Compressor	Drain the condensate from the pressure container of the compressor.	Operator
Everyday under frost conditions	opinion	Antifreezing circulation	Check the submersible pump in the collection chute for proper function. Check if at least 0.5 l/h of water exit each hand spray gun. Adjust the overflow passage on the submersible pump if necessary.	Operator
After 40 operating hours or once a week	opinion	Tightness of system	Check pumps and pipes for leaks. Inform Customer Service if there is oil under the high pressure pump, if more than 3 drops of water drop out of the high pressure pump when the pump is running.	Operator
	opinion	Oil condition	Milky oil indicates that it contains water. Inform Customer Service.	Operator
	opinion	Check oil level in the high pressure pumps	The oil level must lie between the MIN and MAX markings; else refill.	Operator
	opinion	Detergent hoses with filter	Visual inspection of the high-pressure jet whether it contains detergent. Clean the filter if necessary.	Operator
	opinion	Entire plant	Check the functions of all wash programs.	Operator
	opinion	Salt stock in the salt tank	Is the salt level above the water level? If required, top up softening salts.	Operator
	opinion	Residual hardness of softened water	Draw water at the soft water test cock and check residual hardness. Nominal value: below 10 °dH	Operator
	opinion	Filter for frost-protection pump	Check filter for soiling and reinsert	Operator

Time	Activity	Assembly affected	Performance	By whom
Once, 1 month after start-up	Exchange filter	Fine filter WSO	Close the locking valve for fresh water (building site), unscrew the filter cup, replace the filter inlay, insert the new filter inlay and the filter cup back into place, open locking valve for fresh water.	Operator
After 200 operating hours or once a month	Check the operating pressure	High-pressure pumps	The manometer must read 9...10 MPa (90...100 bars). Follow the instructions in the section "Help in the event of a malfunction" to repair the defect if the reading is different.	Operator
	opinion	Quantity of frost water protection in the frost protection circuit	Target value: approx. 0.5 l/min per washing tool Water quantity is higher: Change the node piece in the hand-spray gun. ⚠ WARNING <i>Risk of injury and damage. If the frost protection water volume is bigger than the admissible value, the cleaning tool may move uncontrollably due to the exiting water stream. If the frost protection water volume is too big, replace the union piece in the trigger gun by all means.</i> Water quantity is lesser Clean filter for frost protection pump; clean sieve in throttle, clean pipes, check the rotation direction of the pump.	Operator
	Clean the filter	Cleaning agent filter	Remove filter and rinse it thoroughly with hot water.	Operator
	Clean the filter	Filter for frost-protection pump	Clean the filter and replace	Operator
	Clean the filter	Tool storage box	Clean the storage boxes.	Operator
	opinion	Salt tank	Check water level (approx. 5 ... 25 cm above the sieve plate). Check for deposits; if required, empty the tank, clean it, fill it up with softening salts and start it up again. Risk of functional disturbances. While filling the softening salts, use only the softening salt in the tablet form listed in the chapter "Accessories".	Operator
	lubricate	Ceiling gyroscope	Lubricate with grease gun on lubrication nipples (grease 6.288-055.0)	Operator
Quarterly	Clean the filter	Coin acceptor	Open the coin acceptor door. Clean the coin acceptor (see section „Maintenance work“).	Operator
After 1000 operating hours or once every six months	opinion	Pump head	Replace all valves when the valve heads are heavily pocketed.	Customer Service
	Oil change	High-pressure pumps	See section "Maintenance work".	Operator
	Exchange filter	Fine filter RO	Replace filter inlay; do not clean it.	Operator
annual	Safety check	Entire plant	Safety check according to the guidelines for fluid spraying equipment / accident prevention regulations.	Customer Service
	Maintenance	Entire plant	Maintenance contract including the replacement of all wear parts.	Customer Service
	Exchange filter	Filter insert activated carbon filter RO	Close the fresh water stop valve, unscrew and rinse filter cup, replace filter insert by a new one, reinstall filter insert and filter cup, open fresh water stop valve, start up plant.	Operator/ Customer Service
	opinion	Pump of RO system	Inform Customer Service. Check characteristic line (flow quantity and pressure).	Customer Service

Maintenance Works

Lubricate the hand-spray gun



- 1 Screw
- 2 Halves of the handle shell
- 3 Node piece
- 4 Needle bearing
- 5 O ring
- 6 Contact surface pipe/ handle shell
- 7 high pressure hose

- ➔ Unscrew spray pipe.
- ➔ Loosen 6 screws.
- ➔ Remove the half of the handle shell.
- ➔ Fill grease in the needle bearing chamber in the handle shell.
- ➔ Grease needle bearing and O-Ring.
- ➔ Grease contact surface pipe/ handle shell.
- ➔ Screw back the two halves of the handle shell.

Oil change

⚠ DANGER

Risk of burns due to hot oil or hot parts of the plant. Allow pump to cool down for 15 minutes before oil change.

NOTICE

Please dispose off used oil only in the collection points provided for them. Please hand over old oil, if any, only at such places. Polluting the environment with used oil is a punishable offence.

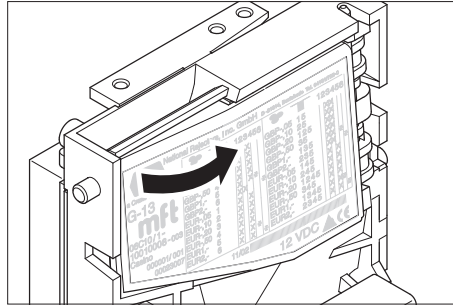


- 1 Oil container lid
- 2 Oil drain screw

- ➔ Keep a collection basin for old oil ready.
- ➔ Remove the lid of the oil container.
- ➔ Unscrew the oil drain screw and collect used oil.
- ➔ Insert washer and turn in the oil drain screw.
- ➔ Slowly fill in new oil until the "MAX" marking on the oil container.

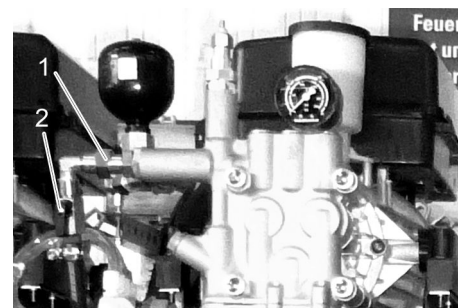
- ➔ Close the oil container with the lid.
- ➔ Deliver the old oil to the respective collection centres.

Clean the coin mechanism



- ➔ Open the coin acceptor, and clean the coin channel with a moist cloth and washing liquid.

Clean sieve in front of the orifice plate



- 1 Orifice plate with sieve (marked in red)
- 2 Stop valve anti-freeze

- ➔ Close the anti-freeze stop valve.
- ➔ Open the screw connection. Clean sieve. Check orifice plate for free passage.
- ➔ Close screw connection.
- ➔ Open the anti-freeze stop valve.

Troubleshooting

The bases of a safe operating of the equipment is the regularly maintenance according to the following maintenance plan.

Use only original parts of the manufacturer or part suggested by him, such as

- parts and wearing parts,
- accessories parts,
- operating materials,
- cleaning agents.

⚠ DANGER

Risk of accident while working on the unit.

During all tasks

- ➔ Turn off the water supply; close the fresh water tap,
- ➔ First switch-on in voltage-less state, switch off the emergency stop switch in the building and secure it against being switched on again.

Who may remedy faults?

- **Operator**
Work designated with the sign "Operator" may only be carried out by persons who have been instructed in the safe operation and maintenance on the washing system.
- **Electricians**
Persons with a professional training in the electro-technical area.
- **Customer Service**
Only KÄRCHER service engineers are allowed to carry out work with the note "Customer Service".

Fault indication

Troubleshooting in Switching Cabinet



- 1 Fault indicator in the display of the control

Faults shown in the display

Display	Cause	Remedy
F 001	Electronic outlets overloaded	Acknowledge the fault. If the fault recurs, call customer service.
F 004	Dimming sensor defective	Call customer service.
F 005	Protective motor switch on high pressure pumps was triggered	Reset motor protection switch; call Customer Service if the problem recurs.
F 006	Connection to RDS defective	Call customer service.
F 007	The pressure switch air does not report any pressure	Check the compressor and the compressed air lines.
F 010	No connection to pump electronics at washing station 1	Call customer service.
F 011	Electronic outlets at washing station 1 overloaded	Acknowledge the fault. If the fault recurs, call customer service.
F 012	Current pickup of high pressure pump at washing station 1 too high	
F 013	Current pickup of high pressure pump at washing station 1 too low	See "Faults on high pressure pumps"
F 014	Contact of high pressure pump at washing station 1 stuck	Call customer service.
F 015	Semiload valve at washing station 1 defective	
F 016	Coiling protection contact of high pressure pump washing station 1 has triggered.	Acknowledge the fault. If the fault recurs, call customer service.
F 017	Oil level of high pressure pump at washing station 1 too low	Refill oil, acknowledge the fault.
F 018	Electronics at washing station 1 defective	Call customer service.
F 020	No connection to remote control electronics at washing station 1	Check the connector of the data cable with the electronics of the remote control.
F 021	Fault at coin acceptor at washing station 1	Call customer service.
F 022		Check the microswitch on the mechanical coin acceptor, replace electronic coin acceptor
F 030	No connection to pump electronics at washing station 2	Acknowledge the fault. If the fault recurs, call customer service.
F 031	Electronic outlets at washing station 2 overloaded	
F 032	Current pickup of high pressure pump at washing station 2 too high	Acknowledge the fault. If the fault recurs, call customer service.
F 033	Current pickup of high pressure pump at washing station 2 too low	See "Faults on high pressure pumps"
F 034	Contact of high pressure pump at washing station 2 stuck	Call customer service.
F 035	Semiload valve at washing station 2 defective	
F 036	Coiling protection contact of high pressure pump washing station 2 has triggered.	Acknowledge the fault. If the fault recurs, call customer service.
F 037	Oil level of high pressure pump at washing station 2 too low	Refill oil, acknowledge the fault.
F 038	Electronics at washing station 2 defective	Call customer service.
F 040	No connection to remote control electronics at washing station 2	Check the connector of the data cable with the electronics of the remote control.
F 041	Fault at coin acceptor at washing station 2	Call customer service.
F 042		Check the microswitch on the mechanical coin acceptor, replace electronic coin acceptor
F 050	No connection to pump electronics at washing station 3	Acknowledge the fault. If the fault recurs, call customer service.
F 051	Electronic outlets at washing station 3 overloaded	
F 052	Current pickup of high pressure pump at washing station 3 too high	Acknowledge the fault. If the fault recurs, call customer service.
F 053	Current pickup of high pressure pump at washing station 3 too low	See "Faults on high pressure pumps"
F 054	Contact of high pressure pump at washing station 3 stuck	Call customer service.
F 055	Semiload valve at washing station 3 defective	
F 056	Coiling protection contact of high pressure pump washing station 3 has triggered.	Acknowledge the fault. If the fault recurs, call customer service.
F 057	Oil level of high pressure pump at washing station 3 too low	Refill oil, acknowledge the fault.
F 058	Electronics at washing station 3 defective	Call customer service.
F 060	No connection to remote control electronics at washing station 3	Check the connector of the data cable with the electronics of the remote control.
F 061	Fault at coin acceptor at washing station 3	Call customer service.
F 062		Check the microswitch on the mechanical coin acceptor, replace electronic coin acceptor
F 070	No connection to pump electronics at washing station 4	Acknowledge the fault. If the fault recurs, call customer service.
F 071	Electronic outlets at washing station 4 overloaded	
F 072	Current pickup of high pressure pump at washing station 4 too high	Acknowledge the fault. If the fault recurs, call customer service.

Display	Cause	Remedy
F 073	Current pickup of high pressure pump at washing station 4 too low	See "Faults on high pressure pumps"
F 074	Contact of high pressure pump at washing station 4 stuck	Call customer service.
F 075	Semiload valve at washing station 4 defective	
F 076	Coiling protection contact of high pressure pump washing station 4 has triggered.	Acknowledge the fault. If the fault recurs, call customer service.
F 077	Oil level of high pressure pump at washing station 4 too low	Refill oil, acknowledge the fault.
F 078	Electronics at washing station 4 defective	Call customer service.
F 080	No connection to remote control electronics at washing station 4	Check the connector of the data cable with the electronics of the remote control.
F 081	Fault at coin acceptor at washing station 4	Call customer service.
F 082		Check the microswitch on the mechanical coin acceptor, replace electronic coin acceptor
F 090	No connection to pump electronics at washing station 5	Acknowledge the fault. If the fault recurs, call customer service.
F 091	Electronics outlets at washing station 5 overloaded	
F 092	Current consumption of high-pressure pump at washing station 5 too high	Acknowledge the fault. If the fault recurs, call customer service.
F 093	Current consumption of high-pressure pump at washing station 5 too low	See "Faults on high pressure pumps"
F 094	Contact of high-pressure pump at washing station 5 jammed	Call customer service.
F 095	Semiload valve at washing station 5 defective	
F 096	Thermal motor protection switch of high pressure-pump washing station 5 has tripped.	Acknowledge the fault. If the fault recurs, call customer service.
F 097	Oil level of high-pressure pump at washing station 5 too low	Refill oil, acknowledge the fault.
F 098	Electronics at washing station 5 defective.	Call customer service.
F 100	No connection to remote control electronics at washing station 5	Check the connector of the data cable with the electronics of the remote control.
F 101	Fault at coin validator at washing station 5	Call customer service.
F 102		Check the microswitch on the mechanical coin acceptor, replace electronic coin acceptor
F 110	No connection to pump electronics at washing station 6	Acknowledge the fault. If the fault recurs, call customer service.
F 111	Electronics outlets at washing station 6 overloaded	
F 112	Current consumption of high-pressure pump at washing station 6 too high	Acknowledge the fault. If the fault recurs, call customer service.
F 113	Current consumption of high-pressure pump at washing station 6 too low	See "Faults on high pressure pumps"
F 114	Contact of high-pressure pump at washing station 6 jammed	Call customer service.
F 115	Semiload valve at washing station 6 defective	
F 116	Thermal motor protection switch of high pressure-pump washing station 6 has tripped.	Acknowledge the fault. If the fault recurs, call customer service.
F 117	Oil level of high-pressure pump at washing station 6 too low	Refill oil, acknowledge the fault.
F 118	Electronics at washing station 6 defective.	Call customer service.
F 120	No connection to remote control electronics at washing station 6	Check the connector of the data cable with the electronics of the remote control.
F 121	Fault at coin validator at washing station 6	Call customer service.
F 122		Check the microswitch on the mechanical coin acceptor, replace electronic coin acceptor
F 130	No connection to pump electronics at washing station 7	Acknowledge the fault. If the fault recurs, call customer service.
F 131	Electronics outlets at washing station 7 overloaded	
F 132	Current consumption of high-pressure pump at washing station 7 too high	Acknowledge the fault. If the fault recurs, call customer service.
F 133	Current consumption of high-pressure pump at washing station 7 too low	See "Faults on high pressure pumps"
F 134	Contact of high-pressure pump at washing station 7 jammed	Call customer service.
F 135	Semiload valve at washing station 7 defective	
F 136	Thermal motor protection switch of high pressure-pump washing station 7 has tripped.	Acknowledge the fault. If the fault recurs, call customer service.
F 137	Oil level of high-pressure pump at washing station 7 too low	Refill oil, acknowledge the fault.
F 138	Electronics at washing station 7 defective.	Call customer service.
F 140	No connection to remote control electronics at washing station 7	Check the connector of the data cable with the electronics of the remote control.

Display	Cause	Remedy
F 141	Fault at coin validator at washing station 7	Call customer service.
F 142		Check the microswitch on the mechanical coin acceptor, replace electronic coin acceptor
F 150	No connection to pump electronics at washing station 8	Acknowledge the fault. If the fault recurs, call customer service.
F 151	Electronics outlets at washing station 8 overloaded	
F 152	Current consumption of high-pressure pump at washing station 8 too high	Acknowledge the fault. If the fault recurs, call customer service.
F 153	Current consumption of high-pressure pump at washing station 8 too low	See "Faults on high pressure pumps"
F 154	Contactors of pump at washing station 8 jammed	Call customer service.
F 155	Semiload valve at washing station 8 defective	
F 156	Thermal motor protection switch of high pressure-pump washing station 8 has tripped.	Acknowledge the fault. If the fault recurs, call customer service.
F 157	Oil level of high-pressure pump at washing station 8 too low	Refill oil, acknowledge the fault.
F 158	Electronics at washing station 8 defective.	Call customer service.
F 160	No connection to remote control electronics at washing station 8	Check the connector of the data cable with the electronics of the remote control.
F 161	Fault at coin validator at washing station 8	Call customer service.
F 162		Check the microswitch on the mechanical coin acceptor, replace electronic coin acceptor
F 170	No connection to electronics A2	Acknowledge the fault. If the fault recurs, call customer service.
F 171	Outputs of the electronics A2 overloaded	
F 172 ... F 176	Detergent container is empty	Refill detergent tank.
F 177	Current pickup of pump undercarriage wash too high	Reset motor protection switch; call Customer Service if the problem recurs.
F 178	No pressure after switching on the underbody wash	Acknowledge the fault. If the fault recurs, call customer service.
F 200	No connection between control and electronics of the WSO	Call customer service.
F 201	Outputs of the control to the WSO overloaded	
F 202	Hardness sensor shows hard water after regeneration	see "Water remains hard after regeneration"
F 204	Failure in the electronics	Call customer service.
F 210	Level sensor BUFFER TANK EMPTY activated	Fill the tank to the level sensor BUFFER TANK EMPTY (max. switch delay 60 minutes)
F 211	Level sensor BUFFER CONTAINER EMPTY and BUFFER CONTAINER FULL switch simultaneously	Check level switch.
F 212	Level sensor RO PUMP ON and BUFFER CONTAINER FULL switch simultaneously	
F 213	No water pressure	Check water supply
F 214	Site-supplied water preparation reports fault	See operating instructions of the site supplied water preparation
F 223	Burner fault	Fault on the heater provided by the customer
F 229	Fault temperature sensor warm water	Call customer service.
F 231	Fault temperature sensor warm water	
F 233	Water temperature with external supply with warm water hotter than 60°C.	Reduce temperature of the water supply
F 240	Failure exterior temperature sensor	Call customer service.
F 241	Failure exterior temperature sensor	
F 242	Current pickup of circulation pump for anti frost protection too high	Reset motor protection switch or fuse. If the fault recurs, call customer service.
F 245	Current consumption of foam hose heater for the foam too high	Reset motor protection switch. If the fault recurs, call customer service.
F 250	Current pickup of pump for special washing programme too high	
F 260	No connection to electronics A5	Acknowledge the fault. If the fault recurs, call customer service.
F 261	Outputs of the electronics A5 overloaded	
F 280	No connection to electronics A6	
F 281	Outputs of the electronics A6 overloaded	
F 282	Current consumption of pump for rim cleaner too high	
F 283	Current consumption of pump for rim cleaner too low	
F 284	Contactors of pump for rim cleaner is jammed	
F 284	Contactors of pump for rim cleaner is jammed	

Display	Cause	Remedy
F 300	No connection to electronics A7	Acknowledge the fault. If the fault recurs, call customer service.
F 301	Outputs of the electronics A7 overloaded	
F 320	No connection to electronics A8	
F 321	Outputs of the electronics A8 overloaded	
F 322	Current consumption of pump for micro-emulsion (intensive cleaning complete) too high	
F 323	Current consumption of pump for micro-emulsion (intensive cleaning complete) too low	
F 324	Contactors of pump for micro-emulsion (intensive cleaning complete) is jammed	Call customer service.
F 340	No connection to electronics A9	Acknowledge the fault. If the fault recurs, call customer service.
F 341	Outputs of electronics A9 overloaded	
F 342	Power consumption of intensive foam pump too high	
F 343	Power consumption of intensive foam pump too low	
F 344	Contactors of intensive foam pump jammed	
F 400	Warm water no pressure	Check water supply.
F 401	Fresh water no pressure	
F 402	Permeate no pressure	
F 403	4. type of water no pressure	
F 404	4. Type of water, temperature over 60 °C or external disturbance	Lower water temperature. Check upstream water treatment system.
F 405	Frost protection no pressure	Clean the frost protection sieve. Check the anti-freeze pump.
F 406	Pressure in the frost protection despite switched off anti-freeze pump.	Acknowledge the fault. If the fault recurs, call customer service.
F 410	Error F 400 occurred 4 times within 24 hours.	
F 411	Error F 401 has been active for 300 seconds.	Check water supply.
F 412	Error F 402 occurred 4 times within 24 hours.	Acknowledge the fault. If the fault recurs, call customer service.
F 413	Error F 403 occurred 4 times within 24 hours.	
F 414	Error F 405 occurred 4 times within 24 hours.	
F 420	Fault token changer 1	Check token changer.
F 421	Fault token changer 2	
F 440	No connection to electronics A31	Acknowledge the fault. If the fault recurs, call customer service.
F 441	Outputs of electronics A31 overloaded	
F 800	No connection to the electronics A30	Acknowledge the fault. If the fault recurs, call customer service.
F 801	Outputs of the electronics A30 overloaded.	
F 802	Fault in softening plant	Check external water softening unit.
F 803	Protective motor switch prepressure pump RO tripped.	Reset motor protection switch; call Customer Service if the problem recurs.

Acknowledge the faults

During normal operation, active faults are shown alternating in sequence. The number in parentheses shows the total number of faults present. If a fault must be acknowledged, the display will stand still:

```
Fault Quit = ESC
F: XXX      (YYY)
```

- ➔ Fault code (F: XXX) locate the fault in the table above and follow the instructions to eliminate the fault.
- ➔ To acknowledge, press the „ESC“ key.

```
Confirmation
OK = Yes  ESC = No
```

- ➔ Press the "OK" button to confirm. The fault is acknowledged.

NOTICE

If more faults should be displayed without confirming the displayed fault, press the key RIGHT.

Viewing the list of faults

The control can store a maximum of 256 occurred faults. When the fault list is full, the oldest message will be overwritten by the newest one.

- ➔ Press the "ESC" key repeatedly until the following display appears:

```
Mo 09. 07. 2007
09: 52: 32      Sum
```

- ➔ Press OK button for more than 2 seconds.

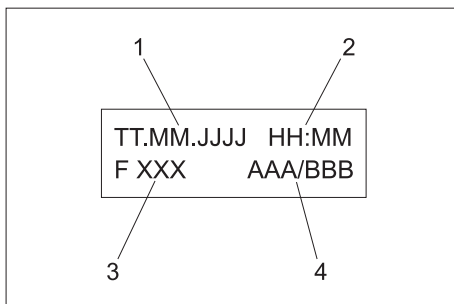
```
09. 07. 2007 09 : 52
<Info Setup >
```

- ➔ Press the LEFT button.

```
Faults
Total : XXX
```

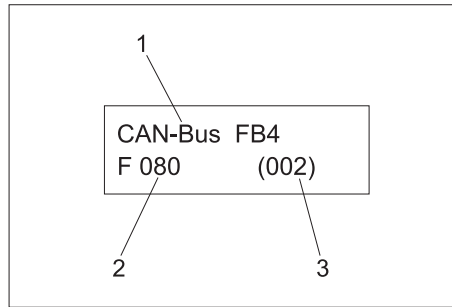
Sum of archived fault messages

- ➔ Press "OK" in order to get into the most recently archived fault message.



- 1 Date of fault occurrence
- 2 Time of fault occurrence
- 3 Error code
- 4 List position/number of same faults in the fault list

- ➔ Browse through the fault list using the "LEFT" and "RIGHT" keys.
- ➔ Details of the currently displayed fault can be viewed via the "OK" key.



- 1 Error description
- 2 Error code
- 3 Number of same faults in the fault list

Clearing the error memory

- ➔ Press the keys LEFT and RIGHT simultaneously.

```
Erase faultlist
Confirm = OK
```

- ➔ Press "OK" in order to delete the fault list
- or
- ➔ Press "ESC" in order not to delete the fault list

Viewing the event list

The control can store a maximum of 256 occurred faults (e.g. activities in water preparation). When the event list is full, the oldest message will be overwritten by the newest one.

- ➔ Press the "ESC" key repeatedly until the following display appears:

```
Mo 09. 07. 2007
09: 52: 32      Sum
```

- ➔ Press OK button for more than 2 seconds.

```
09. 07. 2007 09 : 52
<Info Setup >
```

- ➔ Press the LEFT button.

```
Faults
Total : XXX
```

- ➔ Press the RIGHT button.

```
Events
Total : 007
```

The subsequent operation is done in the same way as with "Viewing the fault list".

Malfunctions at coin mechanism

Fault	Possible cause	Remedy	By whom
All coin acceptors reject all coins	Main switch is switched off.	Set main switch to "1".	Operator
	Incorrectly adjusted time of day or operating times. Night operation lock active	Check the adjustments on the control.	Operator
	Motor protection switch of the high pressure pumps was triggered	Reset motor protection switch. Determine the cause if it reoccurs.	Operator
A single coin acceptor rejects all coins	Coin acceptor dirty	Clean the coin acceptor (see section „Maintenance work“)	Operator
	Overcurrent on the high pressure pump	Acknowledge the fault on the control.	Operator

Faults on high pressure pumps

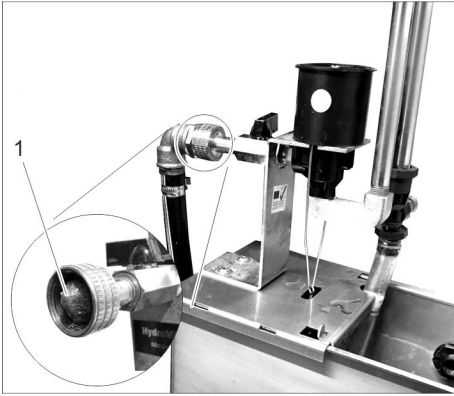
Fault	Possible cause	Remedy	By whom
Irregular water jet on the hand spray gun	High-pressure nozzle clogged	Clean high-pressure nozzle.	Operator
	Amount of water supply is too low.	Check water supply level (refer to technical data).	Operator
	Suction hose kinked	Check suction hose.	Operator
Reduced pressure at the high-pressure pump	High-pressure nozzle flushed	Replace the high-pressure nozzle.	Operator
	Incorrect high pressure nozzle installed.	Check/replace high-pressure nozzle.	Operator
	Amount of water supply is too low.	Check water supply level (refer to technical data). Check flushing solenoid valve, swimmer valve and water quality solenoid valve.	Operator Customer Service
Pressure does not build up in the pump	High-pressure hose to the washdown yard leaking	Check the high-pressure line, replace if necessary.	Operator, Customer Service
	Overflow valve misadjusted or leaking	Check and repair the overflow valve.	Customer Service
	The high pressure pump sucks air from the empty detergent tank	Refill detergent. Bleed the suction line (to speed up the bleeding process briefly squeeze the suction hose to the pump repeatedly during operation).	Operator
High pressure pump is knocking; manometer is swaying wildly	High pressure pump is sucking in air.	Check suction pipes for water and detergent and ensure that they are leak-proof.	Operator
		Detergent container empty? (see above)	Operator
	Vibration dampener is defective	Replace vibration dampener.	Operator
	Valve in pump head defective or contaminated.	Replace defective valves.	Customer Service
The pump does not run	Overcurrent on the high pressure pump	Acknowledge the fault on the control.	Operator

Disturbed detergent supply

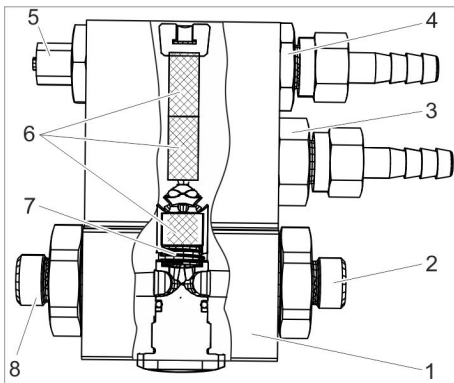
Fault	Possible cause	Remedy	By whom
Inadequate or no flow of detergent	Filter or hose is blocked	Clean the parts.	Operator
	Leaky detergent hose	Replace the hose	Operator
	Dosing pump incorrectly adjusted or defective.	Check the dosing pump and the setting.	Operator, Customer Service
	Dosing pump obstructed by condensate.	Drain the condensate from the pressure container of the compressor.	Customer Service

Malfunctions on the wheel cleaner/intensive foam

Fault	Possible cause	Remedy	By whom
Inadequate or no flow of water/detergent	Sieve in the water inlet is dirty	Clean sieve.	Operator
	Nozzle insert in the injector clogged.	Clean the nozzle insert.	Operator
	Throttle in node piece obstructed.	Clean the parts.	Operator, Customer Service
	Foam device in the hub clogged.	Blow out the hub using compressed air or replace the foam device.	Operator, Customer Service



1 Sieve



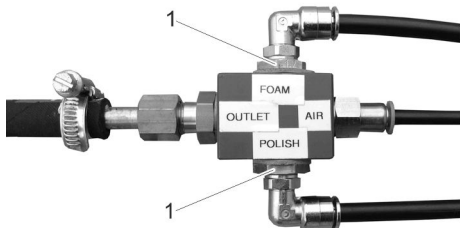
- 1 Node piece
- 2 Inlet high pressure with check valve
- 3 Throttle wheel cleaner (0.6 mm) with check valve
- 4 Throttle intensive foam (1.3 mm) with check valve
- 5 Inlet compressed air with check valve
- 6 Foam device
- 7 Backflow valve
- 8 Output high-pressure

Faults in the compressor

Fault	Possible cause	Remedy	By whom
Compressor switches on and off frequently.	Condensate level in pressure container too high.	Drain the condensate from the pressure container of the compressor.	Operator/Customer Service

Fault in the foam production (option)

Fault	Possible cause	Remedy	of whom
Bad dry foam quality, foam too dry or too wet	Detergent container is empty	Replace the container.	Operator
	Suction filter in the detergent tank is dirty.	Rinse the filter with warm water	Operator
	Water supply is too low	Re-establish water supply, check the settings of the pressure reducer for water (0.5 MPa (5 bar))	Operator
	Compressor does not supply air	Check the compressor Drain the condensate from the pressure container of the compressor.	Customer Service
	Compressor overheated	After cooling off, the compressor will automatically start operating again.	Operator
	Pressure reducer foam station contaminated	Clean pressure reducer	Operator
	Solenoid valve water/chemicals does not open	Check the voltage using a magnetic field tester, clean solenoid valve, replace if required	Operator, Customer Service
	Settings of the pressure reducer for water or air incorrect Setting of the detergent dosage incorrect	Perform basic setup (see chapter B Operation and Settings)	Customer Service
Inadequate or no flow of water/detergent	incorrect detergent, detergent contaminated or old	Replace detergent	Operator
	Orifice plate in the hub clogged.	Clean the parts.	Operator, Customer Service



1 Aperture

Interruptions in water preparation

Fault	Possible cause	Remedy	By whom
Base exchanger is not regenerating	No power supply	Check power supply (fuse, plug, switch).	Operator/Customer Service
	Hardness sensor defective	Check hardness sensor, replace if required	Customer Service
Water remains hard after regeneration	No salt in the salt tank	Fill up salt, do not allow the salt level to fall below the water level.	Operator
	Injector filter is blocked	Clean the filter	Customer Service
	Water flow to the salt tank is inadequate	Check the brine filling duration; clean the brine filling aperture, if required.	Customer Service
	Rising pipe is leaky	Check rising pipe, pilot pipe	Customer Service
too high salt consumption	too much water in the water tank	see below	Customer Service
	wrong salt quantity setting	Check salt consumption and salt settings	Customer Service
Pressure loss	Deposits in water inlet	Clean the filter	Customer Service
	Deposits in base exchanger	Clean valve and resin board	Customer Service
Too much water in the salt tank	Rinsing aperture is blocked	Clean rinsing aperture	Customer Service
	Injector is blocked	Clean injector and filter	Customer Service
	Foreign particles in the solenoid valve	Clean the solenoid valve, change the valve seat	Customer Service
	Power failure while filling brine	Check power source	Customer Service
Brine is not getting sucked in	Water inlet pressure is too low	Increase water pressure to at least 0.3 MPa (3 bar).	Operator
	Rinsing aperture is blocked	Clean rinsing aperture	Customer Service
	Injector is blocked	Clean injector and filter	Customer Service
	Leak inside the valve	Replace valve flaps	Customer Service
There is always water in the drainage, even after regeneration	Valve does not execute the correct cycles	Check timer programme; replace the valve controls, if required	Customer Service
	Foreign particle in the valve	Remove the valve control, take out the foreign particle, check valve in all the positions	Customer Service
RO Pump does not start	Buffer tank for permeate is full	Wait until the permeate is consumed.	Operator
	Level sensor "Buffer container full" defective	Check level switch.	Customer Service
	Start-up time of the control has not yet been completed	Wait.	Operator
	Pressure switch for water scarcity is defective	Check pressure switch; replace it, if required.	Customer Service
	No softened water is coming from the base exchanger	Check the base exchanger.	Operator/Customer Service
	Regeneration of the base exchanger is incomplete	Add salt, add water and wait for brine formation (approx. 2 hours); start regeneration, check the base exchanger, if required.	Operator/Customer Service
RO pump continuously goes on and off	Fine filter or active carbon filter dirty	Check filter; replace the filter inlay, if required	Operator
RO pump starts only after several rinsing cycles	Too low mains water pressure	Check mains water supply; open the inlet valve fully, if required.	Operator
	Fine filter or active carbon filter dirty	Check filter; replace the filter inlay, if required	Customer Service

Fault	Possible cause	Remedy	By whom
Permeate output is too low; buffer tank of permeate is often empty	Water inlet temperature is too low	Measure the temperature of the softened water and compare it with the technical data.	Operator
	Operating pressure is too low	Reset the operating pressure.	Customer Service
	There are calcium or mineral deposits on the filter surface of the RO membrane.	Decalcify the membrane; replace it, if necessary	Customer Service
	Level switch Buffer tank is "full" is defective	Check level switch.	Customer Service
There are stains on the car paint during Top Care (permeate has not been adequately demineralised)	There are bacteria or algae deposits on the filter surface of the RO membrane.	Rinse the membrane thoroughly for a long time; replace it if necessary. In future remember: Water is of potable quality; avoid long idling periods.	Customer Service
	The mineral content of the softened water is too high	Check conductivity of softened water.	Customer Service
	RO membrane has ruptured; defective sealing	Replace washer or membrane. Check conductivity	Customer Service
	Mixing of permeate and softened water	Comparison of conductivity of the permeate from the spray pipe and water from the buffer tank of permeate.	Customer Service

Faults on the frost protection units)

Fault	Possible cause	Remedy	By whom
Frost protection is not working	Power supply has been interrupted	Check power supply and ensure proper supply.	Operator
	Exterior temperature sensor installed incorrectly.	See section "Installing system".	Customer Service
Spray pipe, hand-spray gun and high-pressure hose are frozen	Sieve with throttle plugged (marked red)	Open the screw connection. Clean sieve. Check to see whether the throttle boring moves freely.	Operator
	Filter of the anti frost pump plugged	Clean the filter and replace	Operator

Accessories

Attachment sets

Water filter G 1"

Order no. : 6.761-284.0

Pipe separator with water filter

Order No.: 6.385-890.0

Test kits

Test set A

Order no. 6.768-004.0
for determining the fresh water hardness.

Test set B

Order no. 6.768-003.0
For determining the residual hardness of the softened water.

Fuel

Water softening salt in form of tablettts

Order no. : 6.287-016.0

Engine oil Hypoid SAE 90

Order no. : 6.288-016.0

Heavy duty grease

Order no. : 6.288-055.0

Silicon grease

Order no. : 6.288-028.0

Lock grease

Order no. : 6.288-116.0

Steel care product

Order no. : 6.290-911.0

Moisture protection spray

Order no. : 6.228-001.0

Detergent

Intensive dirt dissolver CP930 ASF, 20 l

Order no. : 6.295-515.0

HP wash CP 935 ASF, 20 l

Order no. : 6.295-517.0

Active foam CP 940 ASF, 20 l

Order no. : 6.295-519.0

Schaumpolish Plus RM 837**, 20 l

Order no. : 6.295-779.0

Thermal wax CP 945 ASF, 20 l

Order no. : 6.295-521.0

Top care CP 950 ASF, 20 l

Order no. : 6.295-523.0

HP wash RM 806, 20 l

Order no. : 6.295-553.0

Hot wax RM 820 ASF, 20 l

Order no. : 6.295-428.0

Appliance care

Wash hall and tile cleaner RM 841, 20 l

Order no. : 6.295-419.0

Squeegee

Order no. : 6.907-200.0

Spray bottle 1 l

Order no. : 6.394-374.0

RM Sprayer 5 l

6.394-255.0

Telescoping bar

Order no. : 6.999-023.0

Pad holder

6.999-080.0

White pads

6.999-046.0

Micro fibre cloth, blue

Order no. : 6.999-017.0

Lime solvent

RM 100 ASF

RM 101 ASF

Warranty

The warranty terms published by our competent sales company are applicable in each country. We will repair potential failures of your accessory within the warranty period free of charge, provided that such failure is caused by faulty material or defects in fabrication. In the event of a warranty claim please contact your dealer or the nearest authorized Customer Service center. Please submit the proof of purchase.

Transport

⚠ CAUTION

Risk of injury and damage! Observe the weight of the appliance when you transport it.

→ When transporting in vehicles, secure the appliance according to the guidelines from slipping and tipping over.

Storage

⚠ CAUTION

Risk of injury and damage! Note the weight of the appliance in case of storage.

EU Declaration of Conformity

We hereby declare that the machine described below complies with the relevant basic safety and health requirements of the EU Directives, both in its basic design and construction as well as in the version put into circulation by us. This declaration shall cease to be valid if the machine is modified without our prior approval.

Product: High pressure cleaner

Type: 1.070-xxx

Relevant EU Directives

2000/14/EG

2006/42/EG (+2009/127/EG)

2014/30/EU

2009/125/EG

2011/65/EU

Commission regulation(s)

(EU) 2019/1781

Applied harmonized standards

EN 60335-1

EN 60335-2-79

EN 55014-1: 2017 + A11: 2020

EN 55014-2: 2015

EN 61000-3-2: 2014

EN 61000-3-3: 2013

EN 62233: 2008

EN IEC 63000: 2018

Applied conformity evaluation method

2000/14/EC: Appendix V

Sound power level dB(A)

Measured: 83

Guaranteed: 86

The signatories act on behalf of and with of the authority of the company management.


H. Jenner
Chairman of the Board of Management


S. Reiser
Director Regulatory Affairs & Certification

Documentation supervisor:

S. Reiser

Alfred Kärcher SE & Co. KG
Alfred-Kärcher-Straße 28-40
71364 Winnenden (Germany)
Tel.: +49 7195 14-0
Fax: +49 7195 14-2212

Winnenden, 2021/04/01

Declaration of Conformity

We hereby declare that the product described below complies with the relevant provisions of the following UK Regulations, both in its basic design and construction as well as in the version put into circulation by us. This declaration shall cease to be valid if the product is modified without our prior approval.

Product: High pressure cleaner

Type: 1.070-xxx

Currently applicable UK Regulations

S.I. 2001/1701 (as amended)

S.I. 2008/1597 (as amended)

S.I. 2016/1091 (as amended)

S.I. 2010/2617 (as amended)

S.I. 2012/30327 (as amended)

Commission regulation(s)

(EU) 2019/1781

Applied designated standards

EN 60335-1

EN 60335-2-79

EN 55014-1: 2017 + A11: 2020

EN 55014-2: 2015

EN 61000-3-2: 2014

EN 61000-3-3: 2013

EN 62233: 2008

EN IEC 63000: 2018

Applied conformity assessment procedure

S.I. 2001/1701 (as amended): Schedule 8

Sound power level dB(A)

Measured: 83

Guaranteed: 86

The signatories act on behalf of and with of the authority of the company management.


H. Jenner
Chairman of the Board of Management


S. Reiser
Director Regulatory Affairs & Certification

Documentation supervisor:

S. Reiser

Alfred Kärcher SE & Co. KG
Alfred-Kärcher-Straße 28-40
71364 Winnenden (Germany)
Tel.: +49 7195 14-0
Fax: +49 7195 14-2212

Winnenden, 2021/04/01

Log of high pressure testing

Plant type:	Manufact. no.:	Start-up on:

Testing done on:

Findings:

Signature

Testing done on:

Findings:

Signature

Testing done on:


Findings:

Signature

Testing done on:

Findings:

Signature

 Lire ce manuel d'utilisation original avant la première utilisation de votre appareil, le respecter et le conserver pour une utilisation ultérieure ou pour le futur propriétaire.

Avant la première mise en service, vous devez impérativement avoir lu les consignes de sécurité N° 5.956-309.0 !

Table des matières

A propos de ce mode d'emploi	FR	1
Protection de l'environnement	FR	1
Consignes de sécurité	FR	1
Utilisation	FR	2
Éléments de l'appareil	FR	4
Réglages	FR	4
Remplissage de carburant	FR	9
Interventions manuelles	FR	10
Affichage du chiffre d'affaires	FR	10
Protection antigel	FR	11
Mise hors service	FR	13
Remisage	FR	13
Fonction	FR	14
Caractéristiques techniques	FR	18
Entretien et maintenance	FR	19
Assistance en cas de panne	FR	25
Accessoires	FR	36
Garantie	FR	36
Transport	FR	36
Entreposage	FR	36
Déclaration UE de conformité	FR	36
Rapport de contrôle de la haute pression	FR	37

A propos de ce mode d'emploi

Les composants individuels du SB MU sont assemblés en fonction des exigences du client. Une installation avec une étendue de fonctionnement maximale est décrite dans ce manuel d'utilisation. En fonction de la commande, toutes les fonctions décrites ne sont pas obligatoirement présentes sur votre installation spéciale.

Public cible de ce mode d'emploi

- **Tous utilisateurs** : Les utilisateurs sont les assistants, exploitants et spécialistes expérimentés.
- **Spécialistes** : Les spécialistes sont les personnes qui, de par leurs qualifications professionnelles, sont aptes à installer et mettre les installations en service.

Définitions techniques

Pour comprendre le mode d'emploi on doit posséder la connaissance des définitions suivants: Dans ce mode d'emploi, les définitions techniques sont en gras.

Eau propre

Eau brute, eau de distribution, eau de ville

Adoucisseur d'eau

Installation d'adoucissement d'eau

Eau adoucissee

Eau de trempage

Osmose de revers (abréviation: OR)

Osmose inverse

Concentré

Eaux usées avec des sels et minéraux de l'osmose revers

Perméat

Eau osmose, eau déminéralisée, eau complètement sans sel

Eaux usées

Eau sale rejetée par l'installation de lavage

4. type d'eau

Par exemple, eaux usées préparées pour une réutilisation dans la station de lavage pour véhicules.

Protection de l'environnement



Les matériaux constitutifs de l'emballage sont recyclables. Ne pas jeter les emballages dans les ordures ménagères, mais les rendre à un système de recyclage.



Les appareils usés contiennent des matériaux précieux recyclables lesquels doivent être rendus à un système de recyclage. Des batteries, de l'huile et d'autres substances semblables ne doivent pas être tout simplement jetées. Pour cette raison, utiliser des systèmes adéquats de collecte pour éliminer les appareils usés.

Ne jetez pas l'huile moteur, le fuel, le diesel ou l'essence dans la nature. Protéger le sol et évacuer l'huile usée de façon favorable à l'environnement.

Instructions relatives aux ingrédients (REACH)

Les informations actuelles relatives aux ingrédients se trouvent sous :

www.kaercher.com/REACH

Consignes de sécurité

Généralités

En cas d'erreur de manipulation ou de mauvaise utilisation, l'utilisateur et les tiers se trouvant à proximité sont exposés à d'éventuels dangers dus

- à l'eau sous haute pression,
- à l'eau chaude,
- à la haute tension électrique,
- à des produits détergents,
- En buvant grandes quantités de perméat, il y a des blessures d'estomac et d'oesophage.

Pour éviter certains dangers pour les personnes, les animaux et les objets, lisez avant la première mise en service du portique:

- les instructions de service
- toutes les consignes de sécurité
- les directives légales en vigueur dans le pays d'exploitation
- les consignes de sécurité fournies avec les détergents utilisés (par exemple sur l'étiquette de l'emballage).

Les prescriptions et les directives suivantes sont en vigueur pour exploiter ce portique en Allemagne (disponibles chez Carl Heymanns Verlag KG, Luxemburger Straße 449, 50939 Köln) :

- Ordonnance relative à la sécurité du travail (BetrSichV).
- Les eaux usées doivent être évacuées dans les canalisations en tenant compte des dispositions locales.
- Directives spécifiques au pays pour le chauffage côté construction et pour une production d'eau chaude.

S'assurer que :

- vous avez vous-même bien compris l'ensemble des consignes ;
- tous les utilisateurs du portique ont été informés des consignes et qu'ils les ont comprises.

Toutes les personnes impliquées dans l'installation, la mise en service, l'entretien, la maintenance et l'exploitation de l'installation doivent

- disposer des qualifications requises,
- connaître et respecter ce mode d'emploi,
- avoir connaissances et observer les directives qui s'appliquent.

Pour les stations en libre-service, l'exploitant doit s'assurer que les panneaux de consignes sont suffisamment visibles et que l'utilisateur dispose de toutes les informations requises au sujet

- des dangers éventuels,
- des dispositifs de sécurité,
- de l'utilisation de la station.

⚠ AVERTISSEMENT

Risque de brûlure par les parties brûlantes de l'installation telles que pompes et moteurs. Attention lors de l'ouverture de l'installation, laisser refroidir les pièces.

⚠ AVERTISSEMENT

Ne pas utiliser l'installation à proximité de personnes, à moins qu'elles ne portent des vêtements de protection.

Ne jamais diriger le jet sur soi-même ni sur d'autres personnes dans le but de nettoyer les vêtements ou les chaussures.

Les flexibles haute pression, les robinets et les raccords sont importants pour la sécurité de l'appareil. N'utiliser que des flexibles haute pression, des robinets et des raccords recommandés par le fabricant.

Ne pas utiliser l'installation lorsqu'un câble de raccord ou des éléments importants de l'installation sont endommagés, comme par ex. des dispositifs de sécurité, flexibles haute pression, poignées-pistolets.

Niveaux de danger

⚠ DANGER

Signale la présence d'un danger imminent entraînant de graves blessures corporelles et pouvant avoir une issue mortelle.

⚠ AVERTISSEMENT

Signale la présence d'une situation éventuellement dangereuse pouvant entraîner de graves blessures corporelles et même avoir une issue mortelle.

⚠ PRÉCAUTION

Remarque relative à une situation potentiellement dangereuse pouvant entraîner des blessures légères.

ATTENTION

Remarque relative à une situation éventuellement dangereuse pouvant entraîner des dommages matériels.

Symboles utilisés sur l'appareil



Danger lié à la tension électrique !

Seul les électriciens spécialisés ou le personnel autorisé sont habilités à réaliser des travaux sur des composants de l'appareil.



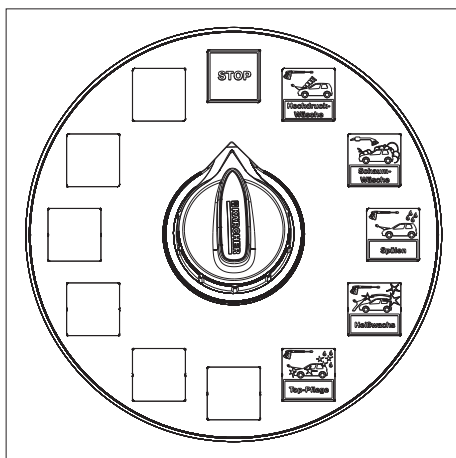
⚠ DANGER

Risque de blessure dû au jet haute pression. Ne pas diriger le jet haute pression sur des personnes ou des animaux. Risque de blessure par décharge électrique. Ne pas diriger le jet haute pression sur des appareils ou de câbles électriques, ni sur l'installation.

Casque de protection acoustique

Le niveau sonore de l'installation s'élève à 65 dB(A). La projection d'eau sur des pièces amplifiant le bruit (p. ex. grandes tôles), risque de provoquer une nuisance sonore. Dans ce cas, porter une protection auditive.

Comportement à adopter en cas d'urgence



➔ Tourner le sélecteur de programme sur « STOP » sur le panneau de commande.

Utilisation conforme

Cette installation self-service a été conçue pour le nettoyage

- de véhicules automobiles et
 - de remorques,
- à l'aide d'eau fraîche associée à des détergents.

Toute utilisation non conforme est interdite, ceci impliquant le nettoyage

- d'êtres humains et d'animaux. Le jet haute pression peut être source de blessures graves.
- de pièces mobiles. Celles-ci pourraient être projetées par le jet haute pression et risquer ainsi de blesser des individus ou de provoquer des dégâts matériels.

Installer une séparation du réseau, catégorie 5, entre l'installation et le réseau d'eau potable pour séparer le réseau d'eau potable. Respecter également les directives locales en vigueur.

ATTENTION

Risque d'endommagement de l'installation en cas d'utilisation d'eau inappropriée.

ATTENTION

L'installation résiste au gel jusqu'à -20°C dans les conditions mentionnées au paragraphe « Protection antigel » et elle doit être arrêtée en présence de températures inférieures.

Poste de travail

- Le panneau de commande sert d'une part à recevoir les pièces et d'autre part à sélectionner les programmes de lavage.
- Le nettoyage est opéré à l'aide de la poignée-pistolet.

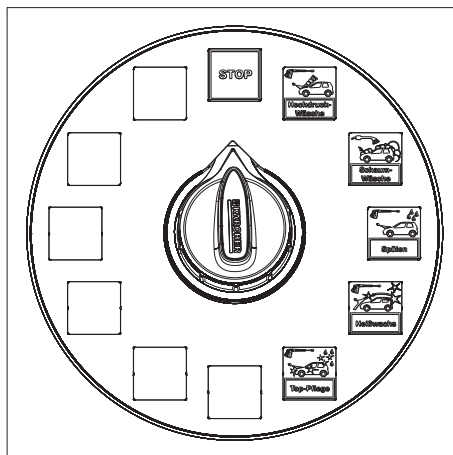
⚠ DANGER

Risque de blessure, de brûlure. Mode lavage uniquement lorsque l'appareil est fermé.

- Seul le personnel de maintenance habilité est autorisé à accéder au local technique. Lors de l'utilisation de l'appareil, la porte doit impérativement rester fermée.

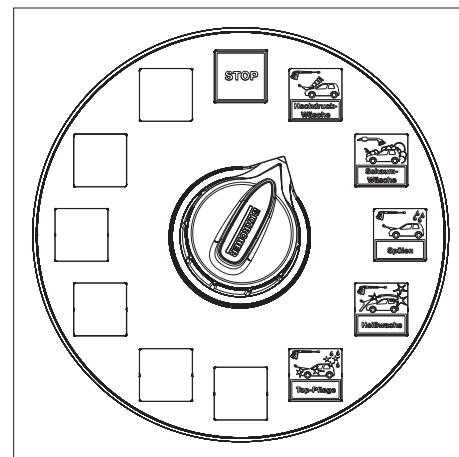
Utilisation

Désactivation d'urgence



➔ Tourner le sélecteur de programme sur « STOP » sur le panneau de commande.

Programmes de lavage



Les programmes de lavage disponibles sont :

Programmes standard

Stop

Interruption du programme.

Les accessoires de lavage doivent être rangés dans leur support.

REMARQUE

La fonction "STOP" est active dans toutes les positions de l'interrupteur dans programme de lavage.

Lavage haute pression

Élimination des saletés en haute pression.

Eau chaude avec shampooing.

Maintenir le jet haute pression à 30 cm minimum de la surface.

Lavage brosse + mousse

Nettoyage avec mousse active.

N'utiliser la brosse que pendant le fonctionnement du programme et seulement après le lavage haute pression.

Rinçage

Pour rincer le shampooing et la mousse.

Maintenir le jet haute pression à 50 cm minimum de la surface.

Cire chaude

Eau chaude avec cire de protection longue durée de la peinture.

À n'utiliser qu'après le rinçage.

Maintenir le jet haute pression à 80 cm minimum de la surface.

Polish moussant

Conservation de la peinture avec cire moussante.

Utiliser la brosse à mousse uniquement pour un programme en cours.

Top finition

Séchage sans traces.

Eau déminéralisée avec sèche brillant.

Maintenir le jet haute pression à 80 cm minimum de la surface.

Programmes complémentaires (option).

Lavage intensif

Élimination des impuretés tenaces.

Eau chaude avec détergent actif.

Maintenir le jet haute pression à 30 cm minimum de la surface.

Micro-émulsion (nettoyage intensif complet)

Suppression des revêtements routiers en bitume.

Pulvérisation d'un détergent spécial.

Spécial insectes

Supprime les résidus d'insectes.

Eau chaude avec agent détacheur d'insectes.

Maintenir le jet haute pression à 30 cm minimum de la surface.

Programme jantes

Supprime les résidus de freinage.

Eau froide avec ajout de détergent spécial, fortement dosé, avec mélange d'air comprimé.

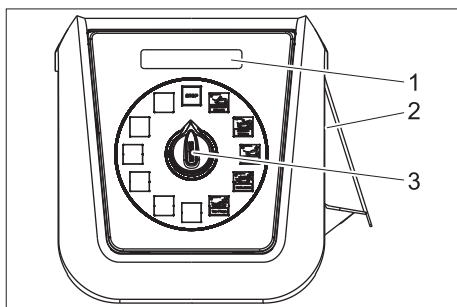
Utilisation avant le lavage du véhicule et seulement sur des jantes revêtues ou peintes.

Lavage bas de caisse

Enlèvement des saletés grossières sur le dessous de caisse.

Le lavage démarre après une temporisation de 10 secondes environ ; Avancer et reculer le véhicule au-dessus du système de lavage de bas de caisse.

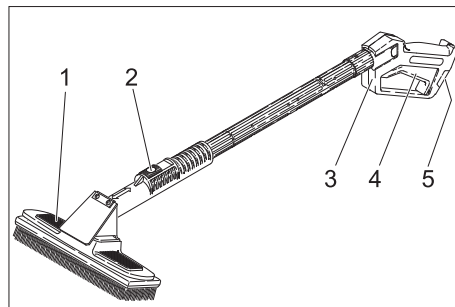
Déroulement de l'utilisation



- 1 Indication de la valeur restante
- 2 Bouton sélecteur de programme
- 3 Introduction d'une pièce

- Sélectionner le programme de lavage au moyen du sélecteur.
- Introduire une pièce.

Exécution à 1 outil



- 1 Brosse de lavage
- 2 Levier de blocage
- 3 Poignée-pistolet
- 4 Manette de la poignée-pistolet
- 5 Manette de sécurité

- Pour laver avec le jet à haute pression, poussez le levier d'arrêt, tirer la brosse de lavage vers l'arrière et la bloquer.
- Pour laver avec la brosse de lavage, poussez le levier d'arrêt, tirer la brosse de lavage vers l'avant et la bloquer.
- Décrochez le pistolet de giclage à main et tirer le levier du pistolet.

Exécution à 2 outil

Ici, le pistolet de giclage à la main et la brosse de lavage sont disponibles sous forme d'outils séparés.

Poignée-pistolet :

- Décrochez le pistolet de giclage à main et tirer le levier du pistolet.

Brosse de lavage :

- nettoyer la brosse de lavage avant l'utilisation avec la poignée pistolet.
- Régler le programme de lavage à la mousse et nettoyer le véhicule.

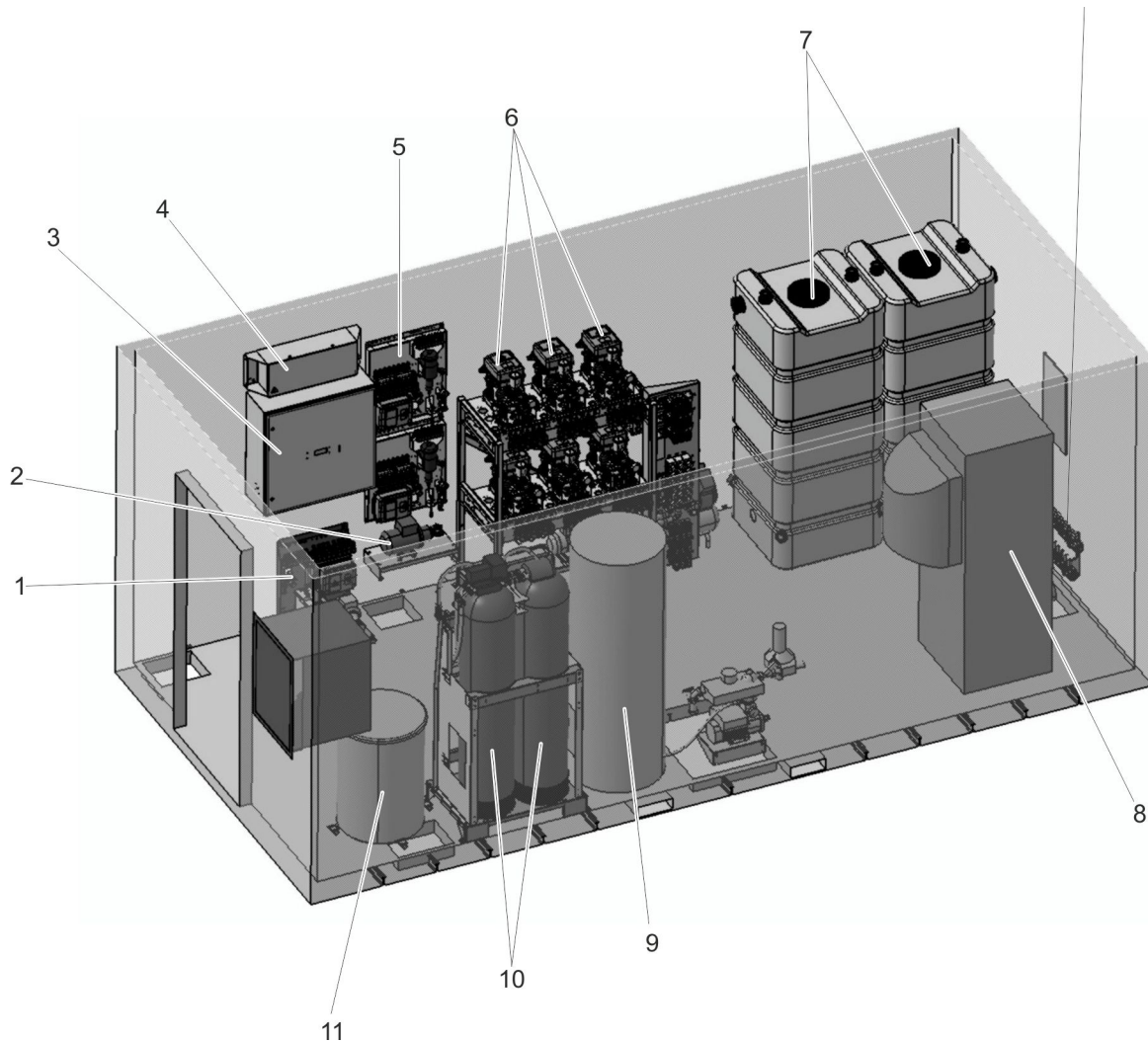
Temps de lavage

- Une fois la pièce introduite dans l'appareil, la minuterie défile.
- L'indication de la valeur restante montre l'avoire de lavage restant dans l'unité de lavage.

REMARQUE

Le temps de lavage continue à courir même lorsque le sélecteur de programme est positionné sur "STOP".

Si au cours du lavage, l'utilisateur introduit d'autres pièces, celles-ci sont prises en compte et additionnées au temps de lavage restant.



Disposition des modules dans la salle des machines (exemple)

- 1 Nettoyeur de jantes
- 2 Pompe à augmentation de pression de l'eau du robinet
- 3 Armoire de commande
- 4 Chauffage de tuyau
- 5 Station de mousse
Station de polissage
- 6 Module de pompe
- 7 Réservoir tampon Perméat
- 8 Production d'eau chaude, côté client
- 9 Accumulateur d'eau chaude, côté client
- 10 Traitement de l'eau (WSO)
- 11 Réservoir de sel

Réglages

Interrupteur principal

L'interrupteur principal se trouve sur l'armoire de commande.

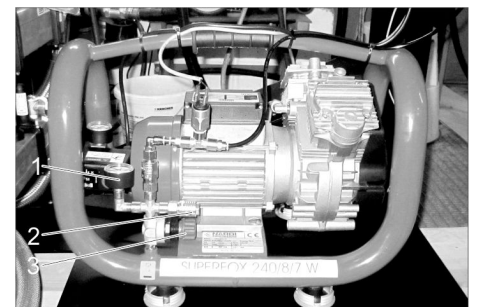


1 Interrupteur principal

Position	
1	L'installation est en service. La protection antigel (option) est active.
0	L'installation complète hors service (aussi dispositif antigel). Remarque : Lorsque l'installation est hors tension, la protection antigel d'urgence (option) est active.

Régler le compresseur

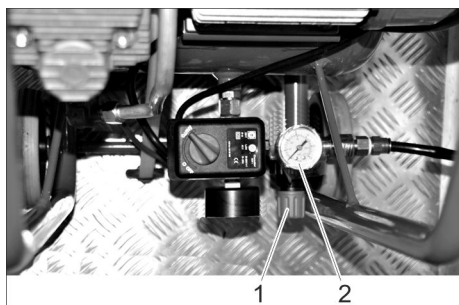
Compresseur de type Superfox



- 1 Manomètre
- 2 Raccord d'air comprimé pour opérations SAV
- 3 Réducteur de pression

➔ Régler le réducteur de pression sur 0,4...0,5 MPa (4...5 bars).

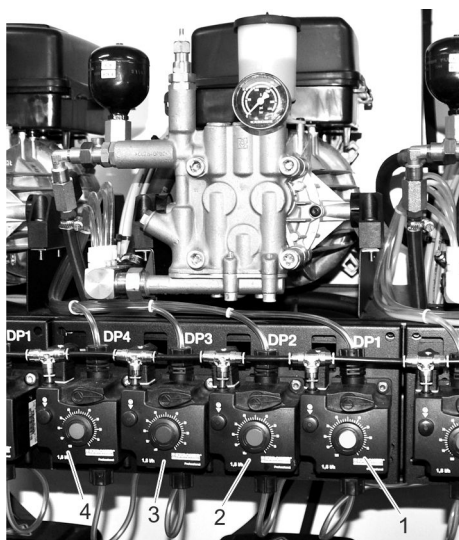
Compresseur de type Extreme



- 1 Réducteur de pression
- 2 Manomètre

→ Régler le réducteur de pression sur 0,4...0,5 MPa (4...5 bars).

Réglage des pompes de dosage



- 1 Pompe de dosage lavage haute pression (DP 1)
- 2 Pompe de dosage cire chaude (DP 2)
- 3 Pompe de dosage entretien (DP 3)
- 4 Pompe de dosage optionnelle (DP 4), pour programmes supplémentaires

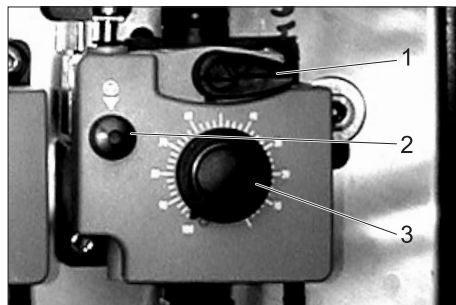
Les pompes de dosage ajoutent des détergents à l'eau de lavage, en fonction du programme de lavage et de l'équipement de la station.

REMARQUE

Le débit de dosage est réglé de manière optimale par le monteur lors de la mise en place de la station de lavage. Un nouveau réglage n'est en règle générale pas nécessaire.

Les réglages de précision sont faits sur la commande (voir réglages/commande). Le réglage de base des pompes de dosage n'est pas modifié.

Réglage de base



- 1 Levier de purge
- 2 Touche de purge
- 3 Bouton de réglage de la quantité de dosage

→ Tirer le bouton de réglage de la quantité de dosage.

→ Appuyer puis relâcher alternativement la touche de purge et tourner pendant ce temps le bouton de réglage sur la valeur voulue.

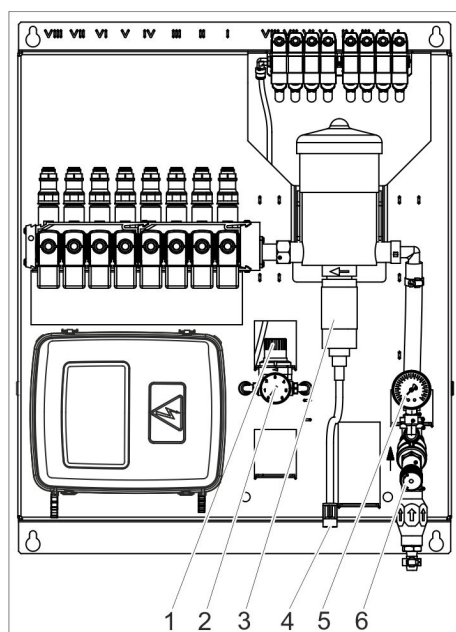
	Produit détergent	Position bouton de réglage (%)
Lavage haute pression	RM 806	50
Cire chaude	RM 820	50
Top finition	RM 821	50
Détachant de saletés (option)	RM 806	50
Détachant d'insectes (option)	RM 803	50

→ Relâcher la touche de purge.

→ Enfoncer le bouton de réglage de la quantité de dosage.

Station de mousse / polissage

L'utilisation de la station de mousse et celle de la station de polissage ne sont pas différentes. C'est pourquoi la description suivante s'applique aux deux types.



- 1 Réducteur de pression d'air
- 2 Manomètre Air comprimé
- 3 Dosage de détergent

- 4 Flexible d'aspiration du détergent avec filtre
- 5 Manomètre d'eau
- 6 Réducteur de pression d'eau

Le module est réglé lors de la mise en service par le monteur.

→ Régler la qualité de la mousse uniquement sur le réducteur de pression d'air.

Remarque :

La qualité de mousse réglée reste constante uniquement si aucune bulle ne se trouve dans le tuyau d'aspiration du détergent.

Réglage de base

→ Démarrer le programme mousse à régler.

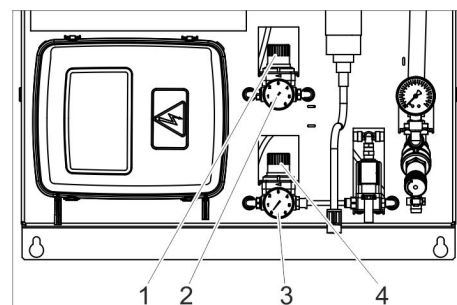
→ Effectuer le réglage de base selon le tableau suivant.

Air comprimé	MPa (bar)	0,1...0,3 (1...3)
Eau	MPa (bar)	0,5 (5)
Produit détergent		1,3%

Permutation automatique (option)

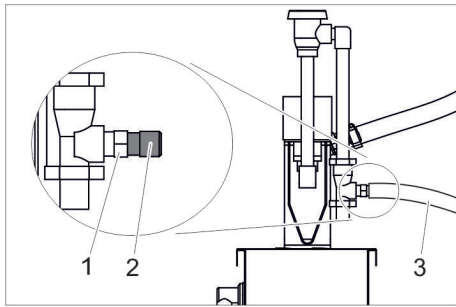
La permutation automatique modifie la qualité de la mousse en cas de dépassement de la température réglée dans la commande.

Sur le réducteur de pression d'air supplémentaire, une qualité de mousse plus humide est réglée pour empêcher un séchage rapide de la mousse en cas de température ambiante élevée.



- 1 Réducteur de pression d'air, température basse
- 2 Réducteur de pression d'air, température basse
- 3 Manomètre d'air, température basse
- 4 Réducteur de pression d'air, température élevée

Nettoyage des jantes/Mousse intensive (option)



- 1 Entrée solution de nettoyage
- 2 Embout
- 3 Flexible d'aspiration du détergent

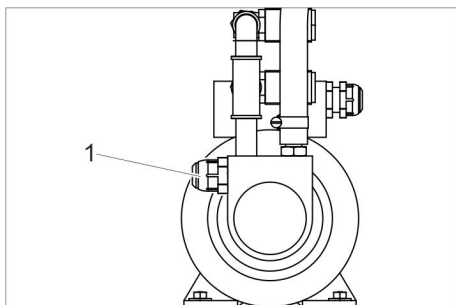
- ➔ Retirer le flexible d'aspiration.
- ➔ Sélectionnez la buse de dilution pour la concentration de mélange désirée :

Couleur de buse	eau/détergent	
	Détergent pour jantes	Mousse intensive
pas de buse	1:1	4:1
gris	1,2:1	5:1
noir	2:1	6:1
beige	4:1	8:1
Rouge	6:1	17:1
Blanc	9:1	23:1
bleu	10:1	25:1
marron clair	13:1	36:1
Vert	21:1	48:1
Orange	26:1	64:1
marron	30:1	75:1
jaune	38:1	90:1
Violet	50:1	120:1
rose	100:1	240:1

Réglage de base eau/chimie

	Nettoyeur de jantes	Mousse intensive
Produit détergent	RM 801	RM 838
Couleur de buse	bleu	jaune
Rapport de mélange	10:1	90:1

- ➔ Enfoncez le la buse dans l'entrée du détergent jusqu'à la butée.
- ➔ Emmancher le flexible d'aspiration.



- 1 Vis de réglage

- ➔ Régler la pression au niveau de la vis de réglage :

Nettoyeur de jantes	Mousse intensive
5,5...6,5 bar	8,0...8,5 bar

Réglage de base air

- ➔ Régler le réducteur de pression de l'air :

Nettoyeur de jantes	Mousse intensive
2,5...3,0 bar	3,0 bar

ATTENTION

Risque d'endommagement dû à un détergent acide. Pour le nettoyage des jantes, utiliser uniquement du détergent alcalin.

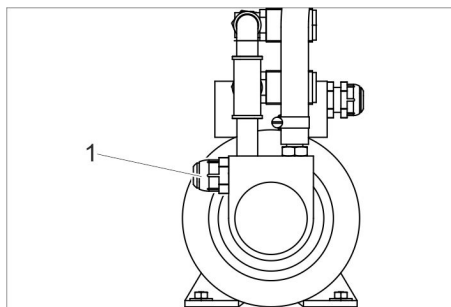
Remarque :

En fonction du réglage de base indiqué, la forme du jet doit être modifiée uniquement en réglant le réducteur de pression d'air.

Détergent pour jantes :

L'application uniforme sur les jantes est facilitée si une matière colorante est mélangée au concentré de détergent.

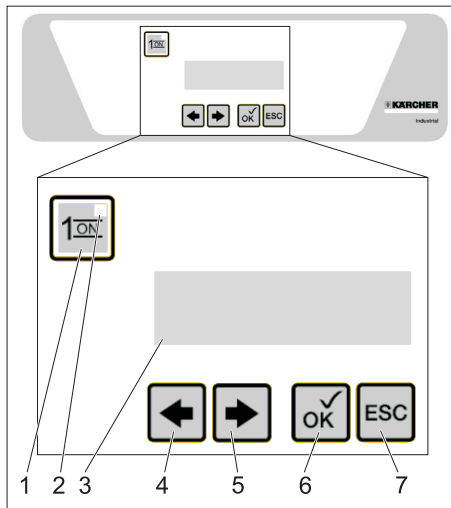
Microémulsion (option)



- 1 Vis de réglage

- ➔ Régler la pression de la microémulsion selon le besoin en tournant la vis de réglage.

Commande



- 1 Touche "1/ON"
- 2 Lampe témoin état de service
- 3 Ecran
- 4 Touche GAUCHE
- 5 Touche DROITE
- 6 Touche "OK"
- 7 Touche "ECH"

En mode normal, l'écran de la commande affiche les affichages suivants en alternance :

Lu 09. 12. 2007
09: 52: 32 Hive

jour de la semaine, date, heure, heure d'été (Som.)/heure d'hiver (Wint)

Duree de service
06: 00 – 22: 00

Horaires de service de l'installation au jour actuel

Entretien

Travaux d'entretien à faire exécuter par le SAV (exemple).

Si plusieurs travaux d'entretien sont nécessaires, ils sont affichés les uns après les autres.

Si aucun intervalle d'entretien n'est atteint, cet affichage est supprimé.

DP pompe CAS
F: 243 (001)

Défaut qui s'est produit (exemple).

Si plusieurs défauts sont en cours, ils sont affichés les uns après les autres.

Le nombre entre parenthèses indique le nombre total de défauts en cours.

Si aucun défaut n'est en cours, cet affichage est supprimé.

REMARQUE

Pour l'acquisition des défauts, cf. "Aide en cas de défauts".

Ouvrir le menu "Réglages client"

- ➔ Appuyer pendant plus de 2 secondes sur la touche "OK"

09. 07. 2007 09 : 52
< Info param. >

- ➔ Appuyer sur la touche DROITE.

Client
Parametres

- ➔ Appuyer sur la touche "OK"

Heure de servic

Le menu Réglages client (voir page suivante) est atteint.

Heure de service	Duree eclaireage	Jrs ferries fixes	Mobilis Jours ferries	Date / heure	Valeur piece	Programme Duree execution	Installations Parametres	Installations pompes de dosage	System
Lundi 06:00 - 22:00	Lundi 06:00 - 22:00	Jrs ferries fixes 1 TT. MM.XX	Jrs ferries mobil 1 TT. MM.JJ	Date Fr 06.07.07	Acces Mot de passe: 0**	Jour 1234567 Heure T2 --**-	Selection Langue EN	Lavage HP 35%	IP Adresse 169.168.001.002
Mardi 06:00 - 22:00	Mardi 06:00 - 22:00	Jrs ferries fixes 2 TT. MM.XX	Jrs ferries mobil 2 TT. MM.JJ	19	Canal val. piece 1 1 0,5	Date T2 TT. MM. JJ	Programme lavage avec EC No	Mousse humide 35%	IP Maske 285.255.255.000
Mercredi 06:00 - 22:00	Mercredi 06:00 - 22:00	Jrs ferries fixes 3 TT. MM.XX	Jrs ferries mobil 3 TT. MM.JJ	heure ete/hivier automatique Yes	Canal val. piece 2 2 1,0	Select typ pompe 608	Chauffage tuyau Mode nuit Yes	Cire chaude 75%	Gateway 169.168.001.001
Jeudi 06:00 - 22:00	Jeudi 06:00 - 22:00	Jrs ferries fixes 4 TT. MM.XX	Jrs ferries mobil 4 TT. MM.JJ		Canal val. piece 3 4 2,0		Bai Bloquer 12345678 **** -	Soin Top 2%	DNS Server 169.168.001.001
Vendredi 06:00 - 22:00	Vendredi 06:00 - 22:00	Jrs ferries fixes 5 TT. MM.XX	Jrs ferries mobil 5 TT. MM.JJ		Canal val. piece 4 1 0,5	Stop T1=120s T 2=040s	Duree de service externe No	Decoller insecte 35%	
Samedi 06:00 - 22:00	Samedi 06:00 - 22:00	Jrs ferries fixes 6 TT. MM.XX	Jrs ferries mobil 6 TT. MM.JJ		Canal val. piece 5 2 1,0	Lavage HP T1=060s T 2=040s	Duree tempo fct. Eclair. lav. 60s	Decoller salissu 80%	
Dimanche 06:00 - 05:00	Dimanche 06:00 - 05:00	Jrs ferries fixes 7 TT. MM.XX	Jrs ferries mobil 7 TT. MM.JJ		Canal val. piece 6 4 2,0	Lavage mousse T1=060s T 2=040s	Valeur crepuscul eff=xxx ass =yyy	Reserve off	
Jour ferie 06:00 - 05:00	Jour ferie 06:00 - 05:00	Jrs ferries fixes 8 TT. MM.XX	Jrs ferries mobil 8 TT. MM.JJ		Canal val. piece ext 1 0,5	HP Mousse humide T1=060s T 2=040s	mousse auto temperature 25 °C		
		Jrs ferries fixes 9 TT. MM.XX	Jrs ferries mobil 9 TT. MM.JJ		Val. mini. dem. Prog. UBW 3	Rincage T1=060s T 2=040s	mousse auto hysteresis -10 °C		
		Jrs ferries fixes 10 TT. MM.XX	Jrs ferries mobil 10 TT. MM.JJ			Cire chaude T1=060s T 2=040s			
		Jrs ferries fixes 11 TT. MM.XX	Jrs ferries mobil 11 TT. MM.JJ			Soin Top T1=060s T 2=040s			
		Jrs ferries fixes 12 TT. MM.XX	Jrs ferries mobil 12 TT. MM.JJ			Decoller insecte T1=060s T 2=040s			
		Jrs ferries fixes 13 TT. MM.XX	Jrs ferries mobil 13 TT. MM.JJ			Decoller salissu T1=060s T 2=040s			
		Jrs ferries fixes 14 TT. MM.XX	Jrs ferries mobil 14 TT. MM.JJ			Soubassement T1=060s T 2=040s			
		Jrs ferries fixes 15 TT. MM.XX	Jrs ferries mobil 15 TT. MM.JJ			Microemul/jantes T1=060s T 2=040s			
		Jrs ferries fixes 16 TT. MM.XX	Jrs ferries mobil 16 TT. MM.JJ			Mousseprotection T1=135s T 2=135s			
		Jrs ferries fixes 17 TT. MM.XX	Jrs ferries mobil 17 TT. MM.JJ			M_Lavage HP T1=090s T 2=090s			
		Jrs ferries fixes 18 TT. MM.XX	Jrs ferries mobil 18 TT. MM.JJ			M_Rincage T1=105s T 2=105s			
		Jrs ferries fixes 19 TT. MM.XX	Jrs ferries mobil 19 TT. MM.JJ			M_Soin Top T1=075s T 2=075s			
		Jrs ferries fixes 20 TT. MM.XX	Jrs ferries mobil 20 TT. MM.JJ			Programme jantes T1=075s T 2=075s			
						Micro-emulsion T1=075s T 2=075s			

- 1 Rubrique de menu
- 2 Parametre

Sélection des paramètres à régler

- Sélection la rubrique de menu avec les touches GAUCHE et DROITE.
- Ouvrir le groupe de paramètres avec la touche "OK".
- Sélectionner les paramètres à régler avec les touches GAUCHE et DROITE.

Régler les paramètres avec une variable

- Appuyer sur la touche "OK"
La variable réglable clignote.
- Régler avec la valeur des variables avec les touches GAUCHE et DROITE. Pour une modification rapide des variables maintenir la touche enfoncée.
- Enregistrer la valeur en appuyant sur la touche "OK".
ou
Annuler la modification en appuyant sur la touche "ECH".

Régler les paramètres avec plusieurs variables

- Appuyer sur la touche "OK"
La variable réglable clignote.
- Régler avec la valeur des variables avec les touches GAUCHE et DROITE. Pour une modification rapide des variables maintenir la touche enfoncée.
- Enregistrer la valeur avec une courte pression sur la touche "OK" et simultanément passer aux variables suivantes.
- Enregistrer les valeurs réglées en appuyant longtemps (1 seconde) sur la touche "OK".
ou
Annuler la modification en appuyant sur la touche "ECH".

Quitter le menu

- La touche "ECH" fait revenir au niveau supérieur.

Temps de fonctionnement

L'installation est ouverte pendant les heures de service. Elle est fermée en dehors des heures de service.

Ouvert 24 heures sur 24 : Régler le début et la fin des heures de service sur la même valeur.

Fermé 24 heures sur 24 : Régler la fin des heures de service à une heure plus tôt que le début des heures de service.

Durée d'éclairage

Pendant la durée d'éclairage, il est possible d'allumer l'éclairage d'emplacement de lavage au moyen d'un capteur d'obscurité.

Jours fériés fixes

Les jours fériés fixes tombent chaque année à la même date.

L'heure de service réglée pour les jours fériés est uniquement valide aux jours fériés réglés.

REMARQUE

Régler la date 00.00.XX pour les jours fériés qui ne sont pas nécessaires.

Jours fériés variables

Les jours fériés mobiles tombent chaque année à une autre date et doivent être réglés de nouveau tous les ans. L'heure de service réglée pour les jours fériés est uniquement valide aux jours fériés réglés.

REMARQUE

Régler la date 00.00.00 pour les jours fériés qui ne sont pas nécessaires.

Date/heure

Réglage de la date, de l'heure et du changement d'heure d'été.

Heure d'été / heure d'hiver auto = YES

Passage automatique actif. Début de l'heure d'été au dernier dimanche de mars à 2h00. Début de la durée normale (heure d'hiver) le dernier dimanche en octobre à 3h00.

Heure d'été / heure d'hiver auto = NO

Pas de passage d'heure automatique.

REMARQUE

Si le passage d'heure automatique est actif, "Som" ou "Wint" est affiché en mode normal lors de l'affichage de la date et de l'heure dans le coin inférieur droit de l'écran.

Valeur de pièce

La valeur de pièce détermine la valeur attribuée aux différentes pièces associées aux divers canaux du contrôleur de monnaie.

Acces
Mot de passe: 0***

REMARQUE

A la mise en service, le mot de passe est "1111". Pour des raisons de sécurité, nous recommandons de modifier le mot de passe à la première utilisation (voir "Modifier le mot de passe" à la fin du chapitre).

- Régler les points clignotants du mot de passe avec les touches GAUCHE et DROITE.
- Confirmer la saisie par une brève pression de la touche "OK".
- Régler d'autres points du mot de passe de la même manière.
- Terminer la saisie du mot de passe par une pression prolongée sur la touche "OK" (1 seconde).
- Sélection la rubrique de menu avec les touches GAUCHE et DROITE.

Valeur : valeur de la pièce en unités de lavage.

Objet : valeur en unité de lavages (par ex. Euro).

Lavage du bas de caisse :

Val. mini. dem.
Prog . UBW 3

Nombre minimum d'unités de lavage nécessaires pour l'exécution du programme Lavage de bas de caisse.

Durée d'exécution des programmes

La durée d'exécution des programmes de lavage individuels est ici réglée par unité de lavage.

Si différents modules haute pression sont présents dans la station, différentes durées peuvent être réglées pour chaque type de pompe.

Sélectionner le type de pompe :

Select typ pompe
XXX

Il est possible de régler deux durées de lavage pour chaque programme :

T1 : durée de lavage standard

T2 : durée de lavage spéciale, s'applique certains jours de la semaine ou à une date déterminée

Jour 1234567
Heure T2 - - - - * * -

T2 concerne les jours de la semaine qui sont assortis d'une "****". 1=lundi,,7=dimanche. T1 est valide les autres jours.

Date T2
TT. MM.JJ

T2 s'applique également à la date réglée.

1
Lavage HP
T1=060s T 2=040s
2 3

- 1 Programme de lavage
- 2 Durée de lavage standard T1 par unité de lavage
- 3 Durée de lavage spéciale T2 par unité de lavage

Réglages des installations

Selection
Langue EN

Langue sur l'écran.

Programme lavage
avec EC No

OUI : Le programme "Laver" est exécuté avec de l'eau chaude.

NON : Le programme "Laver" est exécuté avec de l'eau froide.

Chauffage tuyau
Mode nuit Yes

OUI : Le chauffage de flexible est coupé à la fin du service et rallumé une heure avant le début du service.

NON : Le chauffage de flexible est aussi actif en dehors des heures de service.

Baie 12345678
Bloquer ****- - - -

Les emplacements de lavage identifiés avec une "*" sont bloqués. Les pièces sont refusées à ces emplacements de lavage. Cette fonction est prévue pour les travaux de maintenance et les réparations.

Duree de service externe No

OUI : Les heures de service et d'éclairage sont commandés en externe, en contournant les indications enregistrées dans la commande. Les réglages de jours fériés n'ont aucun effet.

NON : L'installation de lavage est exploitée de la manière réglée dans la commande.

Duree tempo fct. Eclair. lav. 60s

Une fois le crédit de lavage utilisé, l'éclairage du poste de lavage reste allumé en fonction de la durée réglée.

Valeur crepuscul ist =123 soll =350

Réel : valeur d'obscurité mesurée actuellement.

Consigne : Valeur d'obscurité réglable à partir de laquelle l'éclairage de base et d'emplacement de lavage est allumé dans les horaires d'éclairage réglés.

mousse auto temperature 25°C

Si la température ambiante dépasse la valeur réglée, une mousse plus humide est réglée pour lutter contre le séchage.

mousse auto hysteresis -10°C

Si la température ambiante est inférieure à la valeur réglée et si l'écart correspond à l'hystérèse, une réinitialisation est faite pour obtenir la qualité de mousse la plus sèche.

Réglage des pompes de dosage

- Réglable de 1 % à 100 %.
- Off = cycle arrêt (0 %)

Les pompes de dosage sont réglées comme décrit au début du chapitre (voir « Réglage des paramètres avec une variable »).

Système

Ce point de menu n'est pas utilisé.

Thermostat extérieur

Le thermostat extérieur enclenche les dispositifs de protection antigel suivants en fonction de la température extérieure :

- sous +3° C : chauffage de flexible mousse sèche (option)
- sous +1° C : Pompe immergée pour protection anti-gel

REMARQUE

La température de commutation du thermostat extérieur peut être réglée par le service après-vente.

Remplissage de carburant

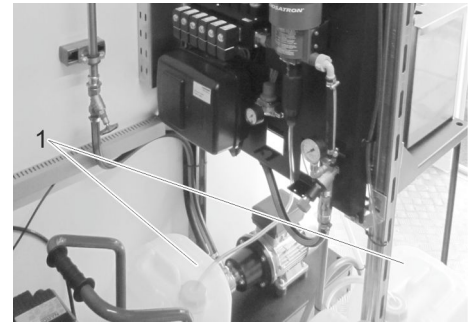
Mettre du détergent à disposition

⚠ Avertissement !

Lorsque le réservoir à détergent est vide, la pompe haute pression aspire de l'air et peut ainsi être endommagée. Contrôler régulièrement le réservoir à détergent.

⚠ DANGER

Danger dû à la présence de substances toxiques Tous les détergents KÄRCHER sont accompagnés de consignes de sécurité et d'utilisation. Lire et respecter ces consignes avant utilisation. Utiliser impérativement les vêtements/accessoires de protection qui y sont mentionnés. N'utiliser que les détergents homologués par KÄRCHER.



1 Bidon de détergent
Polissage
Ecume

Lavage haute pression / mousse humide	Mousse sèche	Conservation	Cire chaude	Top finition	Nettoyeur de jantes (version B)
RM 806	RM 812	RM 837	RM 820	RM 821	RM 801

Pour cette installation on utilise des détergents non dilués.

Les flexibles d'aspiration du détergent sont marqués par des couleurs :

jaune	Lavage haute pression / mousse humide
Orange	Conservation
Rouge	Cire chaude
vert clair	Lavage brosse + mousse
vert foncé	Lavage intensif
bleu	Top finition
Blanc	Nettoyeur de jantes

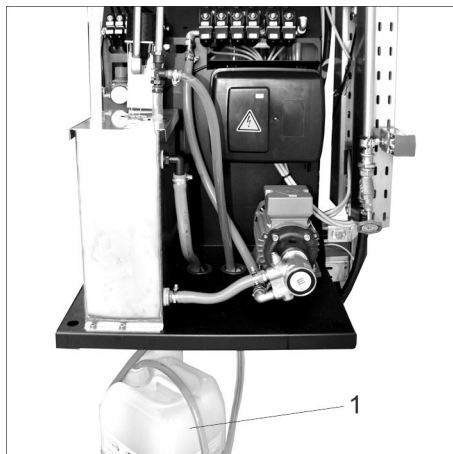
REMARQUE

Sur le bâti du module de pompes, le marquage par des couleurs des flexibles d'aspiration est également expliqué.

➔ Prendre le flexible d'aspiration du détergent dans le bidon.

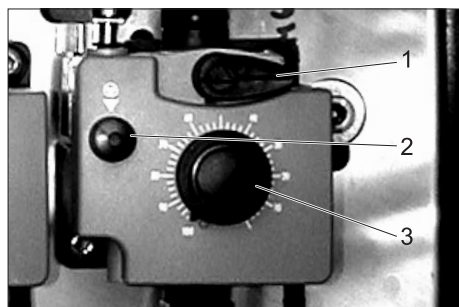


1 Bidon de détergent
Lavage haute pression / mousse humide
Cire chaude
Lavage à la mousse
Détachement de saletés
Top finition



1 Bidon de détergent
Détergent pour jantes

Purge de la pompe de dosage



- 1 Levier de purge
- 2 Touche de purge
- 3 Bouton de réglage de la quantité de dosage

L'alimentation en air comprimé de la station doit être en service.

- Tourner le levier de purge jusqu'en butée, dans le sens inverse des aiguilles d'une montre.
- Régler la quantité de dosage sur 100%.
- Appuyer sur la touche de purge jusqu'à ce que le détergent ressorte sans bulles de la conduite de purge sur la partie inférieure de la pompe de dosage.
- Ramener le débit de dosage à la valeur voulue.
- Tourner le levier de purge jusqu'en butée, dans le sens des aiguilles d'une montre.

Remplir sel d'adoucissement

ATTENTION

Risque de dysfonctionnements Utiliser uniquement les sels adoucissants mentionnés au chapitre "Accessoires" sous forme de pastilles



- 1 Réservoir de sel

- Ouvrir le réservoir de sel.
- Remplir jusqu'à l'haut sel d'adoucissement.
- Refermer le réservoir de sel.

REMARQUE

Un réservoir de sel vide provoque un défaut! Remplir le réservoir de sel le plus tard, lorsque l'eau dans le réservoir de sel est visible en retirant la couvercle. La consommation de sel n'augmente pas, si le réservoir de sel est complètement rempli. La consommation de sel est, en rapport avec la consommation d'eau, la même en cas que l'installation fonctionne impeccable. Nos recommandons de prouver la consommation de sel et d'eau par un rapport d'exploitation.

Interventions manuelles

- En mode normal, appuyer sur la touche "OK" de la commande pendant plus de 2 secondes.

09. 07. 2007 09 : 52
< Info param. >

- Appuyer sur la touche GAUCHE.

Defaults
Total : XXX

- Appuyer deux fois sur la touche DROITE.

Fonctions manuel

- Appuyer sur la touche "OK"

Menu pour les interventions manuelles

- Sélection la rubrique de menu avec les touches GAUCHE et DROITE.

Credit
bay 1=2

Credit
bay 8=0

Chaque pression sur la touche "OK" augmente le crédit de lavage de l'emplacement de lavage (box) sélectionné d'une unité de lavage.

Test des lampes
ON = pression OK

Appuyer sur la touche "OK" allume l'éclairage d'emplacement de lavage pendant 3 min.

Si la touche "OK2 est de nouveau actionnée avant écoulement de la durée, la fonction est interrompue.

Osmose produit
ON = pression OK

Appuyer sur la touche "OK" active la production de perméat dans ABS WSO. La production de perméat est terminée lorsque le réservoir tampon de perméat est rempli. Si la réservoir tampon est déjà rempli au démarrage de la production de perméat, celle-ci se termine au bout de 3 minutes.

Si la touche "OK2 est de nouveau actionnée avant écoulement de la durée, la fonction est interrompue.

Regeneration WS
ON = pression OK

Appuyer sur la touche "OK" active la régénération de l'échangeur de base dans ABS WSO. La régénération ne peut pas être interrompue.

Pompe antigel
ON = pression OK

Appuyer sur la touche "OK" active la pompe de recirculation d'antigel pendant 3 minutes.

Si la touche "OK2 est de nouveau actionnée avant écoulement de la durée, la fonction est interrompue.

Chauffage tuyau
ON = pression OK

Appuyer sur la touche "OK" active le chauffage de tuyau de mousse pendant 3 minutes.

Si la touche "OK2 est de nouveau actionnée avant écoulement de la durée, la fonction est interrompue.

Affichage du chiffre d'affaires

- En mode normal, appuyer sur la touche "OK" de la commande pendant plus de 2 secondes.

09. 07. 2007 09 : 52
< Info param. >

- Appuyer sur la touche GAUCHE.

Defaults
Total : XXX

- Appuyer trois fois sur la touche DROITE.

Chiffre d'affair

- Appuyer sur la touche "OK"

Acces
Mot de passe: 0***

REMARQUE

A la mise en service, le mot de passe est "1111". Pour des raisons de sécurité, nous recommandons de modifier le mot de passe à la première utilisation (voir "Modifier le mot de passe" à la fin du chapitre).

- Régler les points clignotants du mot de passe avec les touches GAUCHE et DROITE.

- Confirmer la saisie par une brève pression de la touche "OK".

- Régler d'autres points du mot de passe de la même manière.

- Terminer la saisie du mot de passe par une pression prolongée sur la touche "OK" (1 seconde).
- Sélection la rubrique de menu avec les touches GAUCHE et DROITE.

09. 07. 2007 09 : 52
< Info param. >

Chiffre d'affaires total depuis la mise en service de l'installation de lavage.

Chiffre d'affair
Baie 1 #####, #

:

Chiffre d'affair
Baie 8 #####, #

Chiffre d'affaires par emplacement de lavage depuis la mise en service de l'installation de lavage.

Tagesumsatz Ges .
#####, #

Chiffre d'affaires total depuis le début de la journée (0:00 heure).

Total jour
#####, #

Chiffre d'affaires par emplacement de lavage depuis le début de la journée (0:00 heure).

chif. aff. jour
Baie 1 #####, #

:

chif. aff. jour
Baie 8 #####, #

Chiffre d'affaire réévalué manuellement des unités de lavage par emplacement de lavage (voir « Interventions manuelles »).

Chif. aff. manue
Baie 1 #####

:

Chif. aff. manue
Baie 8 #####

Pour modifier le mot de passe, appuyer sur la touche "OK".

verrouille
Confirmer = OK

YES: L'enregistrement journalier sur clé USB contient les données de vente.
NO: L'enregistrement journalier sur clé USB ne contient pas les données de vente.

Modifier le mot de passe

REMARQUE

Annuler la modification du mot de passe en appuyant sur la touche "ECH".
À la mise en service, le mot de passe est « 1111 ». Pour des raisons de sécurité, nous recommandons de modifier le mot de passe à la première utilisation.
Pour des raisons de sécurité, le mot de passe ne doit être modifié que par l'exploitant.

Nouveau
Mot de passe 0***

- Régler les points clignotants du mot de passe avec les touches GAUCHE et DROITE.
- Confirmer la saisie par une brève pression de la touche "OK".
- Régler d'autres points du mot de passe de la même manière.
- Terminer la saisie du mot de passe par une pression prolongée sur la touche "OK" (1 seconde).

nouv. mot de pas
Confirmer : 0***

- Entrer le mot de passe pour la confirmation une nouvelle fois de la manière décrite plus haut.

Mot de passe
modifie

Le succès de la modification du mot de passe est confirmé.

Protection antigel

Le dispositif antigel se compose des éléments suivants :

- Circuit antigel ou antigel avec eau de fuite
- chauffage du poste de lavage, côté bâtiment
- Protection antigel d'urgence

⚠ DANGER

Risque d'accident en raison d'une formation de verglas. En présence de verglas, la station doit être fermée afin d'éviter les accidents.

REMARQUE

Les caractéristiques suivantes sont garanties :

- Exploitation de lavage illimitée avec le **let à haute pression** jusqu'à -15°C.
- Exploitation limitée avec lavage à **la brosse** à des températures inférieures à 0°C. En cas d'exploitation de lavage limitée, toutes les brosses de lavage doivent être régulièrement contrôlées par rapport à leur éventuel gel. Un lavage à la mousse effectué avec des brosses gelées risque d'endommager le véhicule. Si les brosses de lavage sont gelées, il faut prendre les mesures suivantes:

Exécution à 1 outil:

Remplacer la lance combinée par la lance haute pression.

Exécution à 2 outils (option):

Renoncer à un lavage à la mousse (par exemple par une indication correspondante à l'utilisateur).

A partir de -15°C, il est inutile de procéder au lavage étant donné qu'une couche de glace se forme instantanément sur le véhicule. Dans certaines conditions, cette couche de glace est même susceptible d'entraver le fonctionnement de composants majeurs du véhicule. Ainsi, il faut prévenir l'utilisation de l'installation à des températures inférieures à -15°C en enclenchant le blocage de fonctionnement de nuit.

- L'installation résiste au gel jusqu'à -20°C. Au-dessous de -20°C, l'appareil doit être arrêté comme décrit au paragraphe "Arrêt en cas de gel".

REMARQUE

Les conditions requises pour la protection antigel sont :

- L'interrupteur principal doit se trouver en position 1.
- Les portes du local technique doivent être fermées.
- L'alimentation électrique, l'alimentation en eau et l'approvisionnement en carburant doivent être garanties sans interruption.
- Les alimentations en eau et en carburant doivent être protégées contre le gel.
- L'installation se fait selon le manuel d'installation séparé.
- Toutes les mesures d'entretien décrites au chapitre "Entretien et maintenance" ont été correctement mises en oeuvre.
- Tous les outils de nettoyage sont placés dans leur conteneur de stockage.
- Les poignées-pistolets dotées de l'orifice antigel sont montées sur l'appareil.

Protection antigel avec eau de fuite

Ce dispositif antigel est activé par le système de commande en cas de risque de gel.

Les conduites haute pression et les poignées-pistolets sont enveloppées d'eau fraîche pour être protégées contre le gel.

Protection antigel d'urgence

La protection antigel d'urgence est activée en cas de panne de courant.

Les conduites haute pression et les poignées-pistolets sont enveloppées d'eau fraîche pour être protégées contre le gel.

Chauffage du poste de lavage

REMARQUE

La condition préalable à un fonctionnement correct du chauffage du poste de lavage est l'exécution du poste de lavage conformément aux indications constructives de KÄRCHER.

Les revêtement de neige et les grandes quantités de morceaux de glace tombés sur les véhicules requièrent une très forte puissance de chauffage. Ces dépôts doivent être retirés.

chauffage de conduite de mousse

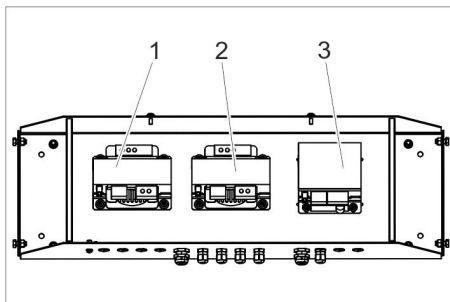
ATTENTION

Risque d'endommagement dû au gel ! En cas de coupure de courant, le chauffage de conduite de mousse ne fonctionne pas.

- Des tuyaux de mousse chauffés électriquement chauffent le mélange eau-mousse qui circule et empêchent ainsi les dommages dus au gel.
- La mise en service du chauffage de conduite de mousse est réglée par la commande et se fait à +3 °C.
- L'alimentation électrique du chauffage de conduite de mousse se fait par les transformateurs. Un transformateur alimente 4 flexibles de mousse.

Un ajustement de la puissance est possible en sélectionnant la borne d'entrée pour la tension primaire sur le transformateur du flexible de mousse :

Entrée primaire	Sortie sec. 1 4x flexible 8 m	Sortie sec. 2 1x flexible 10 m
400 V +5%	32 V -5%	40 V -5%
400 V	32 V	40 V
0,5 - 5 %.	32 V +5%	40 V +5%



- 1 Transformateur flexible de mousse 5...8
- 2 Transformateur flexible de mousse 1...4
- 3 Transformateur Chauffage Lecteur de billets de banque

Travaux de maintenance à effectuer avant et pendant une période de gel

- ➔ Avant le début de la période de froid, effectuer les travaux de maintenance "chaque année avant le début de la période de gel" selon le paragraphe "Maintenance et entretien".
- ➔ Effectuer les travaux mentionnés ci-dessous pour préserver la protection antigel.

REMARQUE

Si les travaux de maintenance ne sont pas réalisés en temps voulu ou ne sont pas effectués par un professionnel, la garantie relative aux dégâts causés par le gel est annulée.

Période	Action	Sous-groupe concerné	Réalisation	Par qui
Plusieurs fois pas jour	contrôler	Brosse de lavage	Contrôler l'absence d'encrassement et de givre, le cas échéant, bloquer le lavage par mousse.	Exploitant
1 fois par jour	contrôler	flexibles de mousse chauffés	Les flexibles sont-ils chauds ?	Exploitant
hebdomadaire	contrôler	Filtre de la pompe antigel	Vérifier l'encrassement du filtre puis le remettre en place.	Exploitant
mensuellement	nettoyer	Filtre de la pompe antigel	Nettoyer le filtre et le remettre en place	Exploitant
tous les mois ou toutes les 200 heures de fonctionnement, en cas de besoin, de manière plus fréquente	contrôler	Quantité de liquide antigel dans le circuit antigel	Valeur de consigne : env. 0,5 l/min par outil de lavage quantité d'eau supérieure : Remplacer la soupape de libération du jet de la poignée-pistolet. ⚠ AVERTISSEMENT <i>Risque de blessure et d'endommagement. Si le volume d'eau antigel est supérieur à la valeur autorisée, l'outil de nettoyage peut se déplacer de manière incontrôlée en raison du jet d'eau sortant. En cas de volume d'eau antigel trop élevé, remplacer impérativement la ferrure nodale dans la poignée pistolet.</i> quantité d'eau inférieure : Nettoyer le filtre de la pompe antigel, le tamis dans le cache (cf. « Travaux de maintenance »), laver la conduite, contrôler le sens de rotation de la pompe.	Exploitant



1 Filtre de la pompe antigel

Mise hors service

- Positionner l'interrupteur principal sur "0".

Mise hors service en cas de risque de gel

- Laisser l'interrupteur principal sur "1".
- Verrouiller des heures de service dans la commande.

Remisage

Pour le remisage de l'appareil, lorsqu'il n'existe aucun risque de gel,

- verrouiller les conduites d'alimentation en eau,
- couper l'alimentation électrique.

Remisage en cas de gel

Les mesures suivantes doivent être exécutées si la salle des machines n'est pas maintenue à l'abri du gel.

- Dévisser le tuyau d'alimentation en eau et le flexible haute pression.
- Démonter la membrane OR et stocker dans un endroit où il ne gèle pas.
- Purger tous les réservoirs à flotteur, retirer les flexibles et évacuer l'eau.
- Purger le réservoir tampon de permeal
- Séparer la conduite d'eau entre l'échangeur de base et le récipient du flotteur pour eau chaude.
- Rincer l'appareil (sans l'adoucisseur d'eau) avec du liquide antigel.
- Rincer l'adoucisseur d'eau avec une solution saline concentrée.
- Souffler toutes les pièces qui contiennent d'eau avec air comprimé sans huile.

REMARQUE

Fermer le chauffage côté bâtiment en respectant le manuel d'utilisation séparé relatif au chauffage.

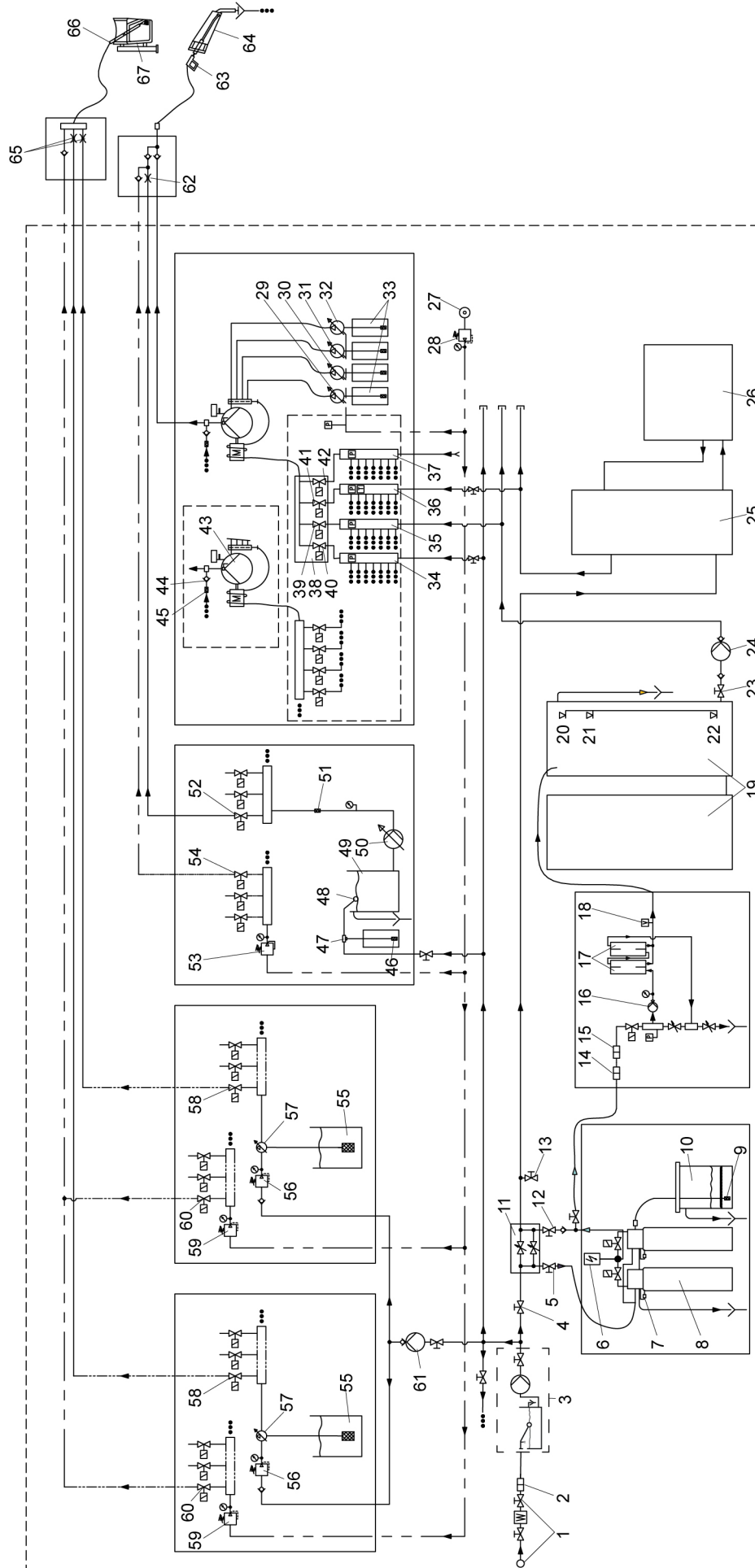
REMARQUE

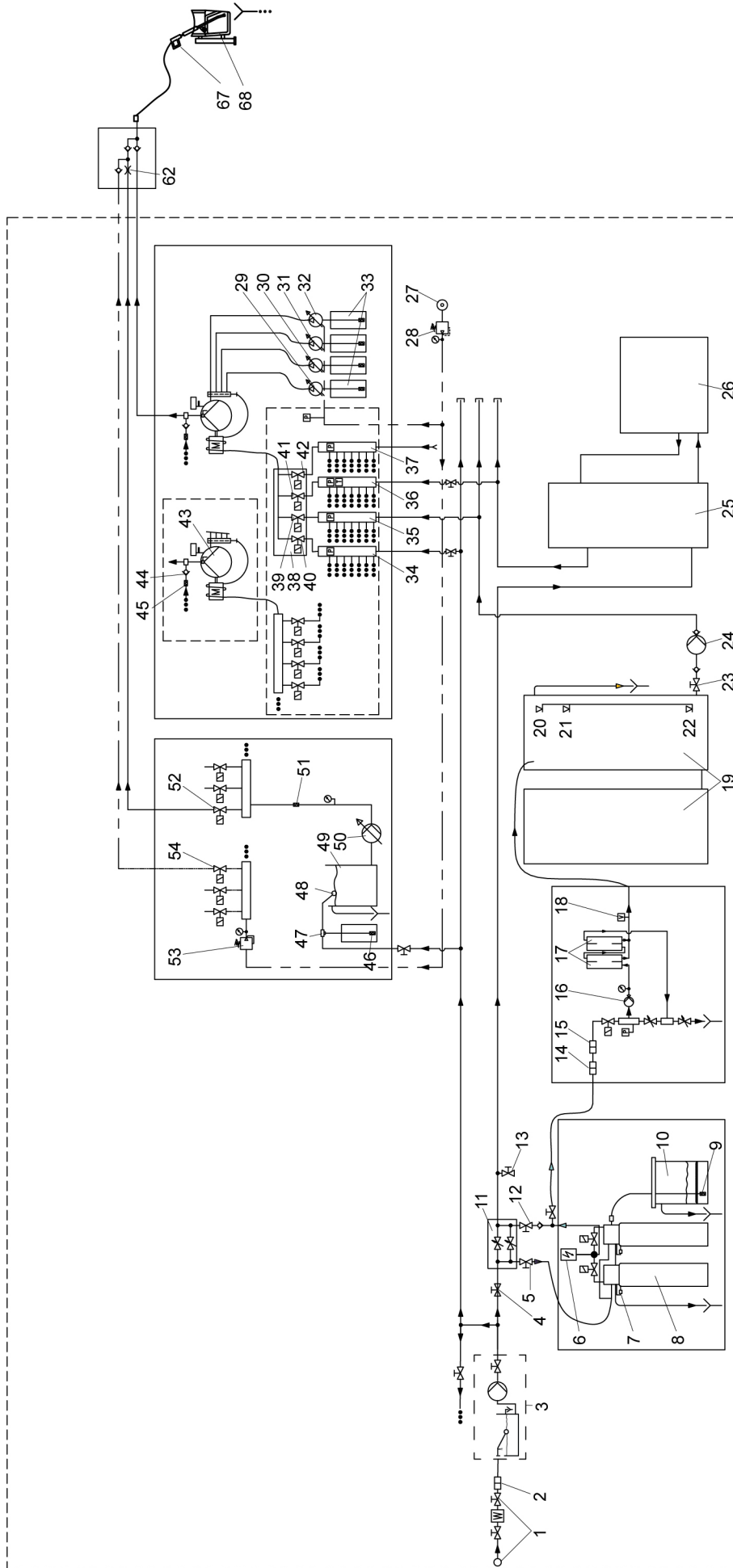
En cas de pauses d'exploitation plus longue, l'installation doit être nettoyée, sauf l'échangeur de base, avant de prévenir toute corrosion par le solvant antigel.

En cas de doute, demander des renseignements sur le remisage au service après-vente.

Fonction

Schéma de flux, exécution à 2 outils





Seul un poste de lavage est représenté.

Arrivée d'eau

- 1 Arrivée d'eau (côté bâtiment)
- 2 Filtre fin eau du robinet (80-100 µm, côté bâtiment)
- 3 Séparation du réseau cat. 5, y compris pompe de surpression (option)
- 4 Soupape de déblocage de l'eau fraîche

Traitement de l'eau

- 5 Soupape d'arrêt eau propre pour l'adoucissement
- 6 Tête de commande échangeur de base
- 7 Capteur de dureté
- 8 Bouteille d'échangeur de base
- 9 Tamis
- 10 Réservoir de sel
- 11 Dispositif de coupe
- 12 Soupape d'arrêt eau adoucie
- 13 Soupape de prélèvement eau adoucie
- 14 Ultra filtre
- 15 Filtre à charbon actif
- 16 Pompe OI
- 17 Membrane OR
- 18 Débitmètre perméat
- 19 Réservoir tampon Perméat
- 20 Commutateur de niveau du RESERVOIR TAMPON PLEIN
- 21 Commutateur de niveau POMPE OI MARCHE
- 22 Commutateur de niveau RESERVOIR TAMPON VIDE
- 23 Soupape d'arrêt Réservoir de perméat
- 24 Pompe à augmentation de pression du perméat

Générateur d'eau chaude

- 25 Accumulateur d'eau chaude (côté bâtiment)
- 26 Chauffage (côté bâtiment)

Air comprimé

- 27 Compresseur
- 28 Réducteur de pression d'air

Module haute pression

- 29 Pompe de dosage 1 (nettoyage haute pression (décollage des salissures))
- 30 Pompe de dosage 2 (cire chaude)
- 31 Pompe de dosage 3 (auxiliaire de séchage)
- 32 Pompe de dosage 4 (option)
- 33 Réservoir à détergent
- 34 Distributeur d'eau du robinet
- 35 Distributeur de perméat
- 36 Distributeur d'eau chaude
- 37 Distributeur 4ème type d'eau
- 38 Boîtier de distribution
- 39 Soupape magnétique de perméat
- 40 Electrovanne d'eau propre
- 41 Soupape magnétique de l'eau chaude
- 42 électrovanne 4. type d'eau
- 43 Pompe haute pression
- 44 Clapet anti-retour de la protection anti-gel
- 45 Cache avec tamis (marqué en rouge)

Détergent pour jantes

- 46 Réservoir à détergent
- 47 Injecteur
- 48 Soupape à flotteur
- 49 Réservoir à flotteur du détergent pour jantes
- 50 Pompe du détergent pour jantes
- 51 Tamis

- 52 Soupape magnétique du détergent
- 53 Réducteur de pression d'air
- 54 Electrovanne air

Station de mousse / Station de polissage

- 55 Réservoir à détergent
- 56 Réducteur de pression d'eau
- 57 Doseur
- 58 Soupape magnétique du détergent
- 59 Réducteur de pression d'air
- 60 Electrovanne air
- 61 Pompe de gavage mousse/polissage

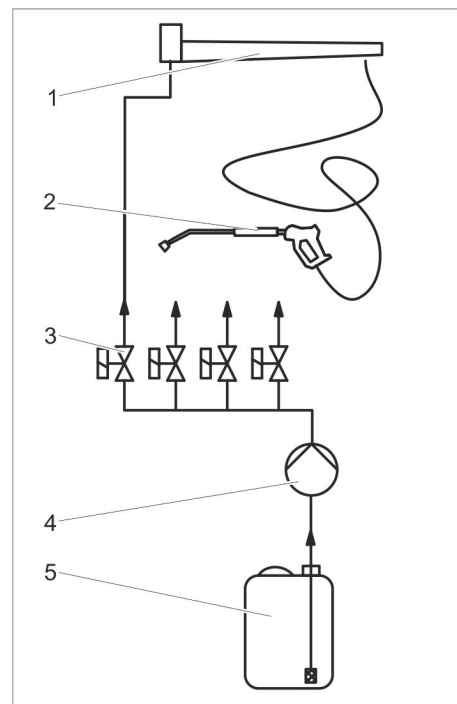
Ferrure nodale haute pression

- 62 Cache 0,6 mm mélange de détergent
- 63 Pistolet de giclage à main avec jet à pression

Ferrure nodale mousse

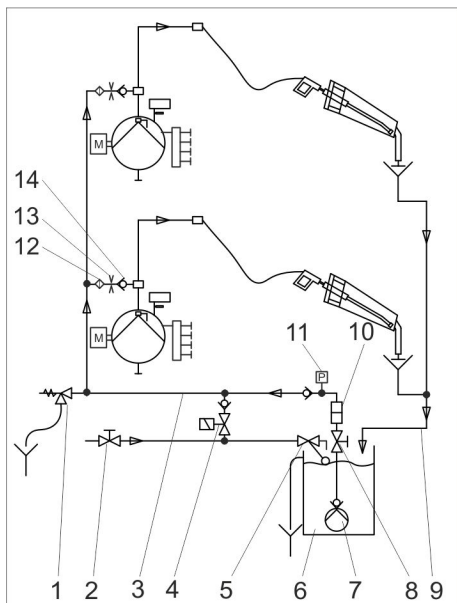
- 64 Puit de conservation d'outil
- 65 Cache
- 66 Brosse de lavage
- 67 Puit de conservation d'outil
- 68 Pistolet à giclage à main avec brosse de lavage

Microémulsion (option)



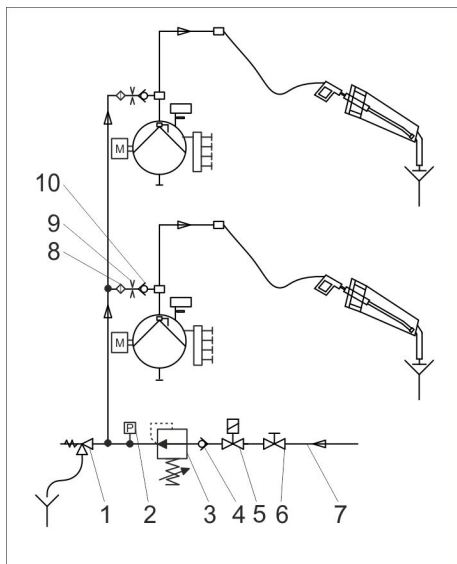
- 1 Sabot du couvercle
- 2 Outil de pulvérisation
- 3 Electrovanne de microémulsion, poste de lavage 1
- 4 Pompe de microémulsion
- 5 Récipient de microémulsion

Circuit antigel



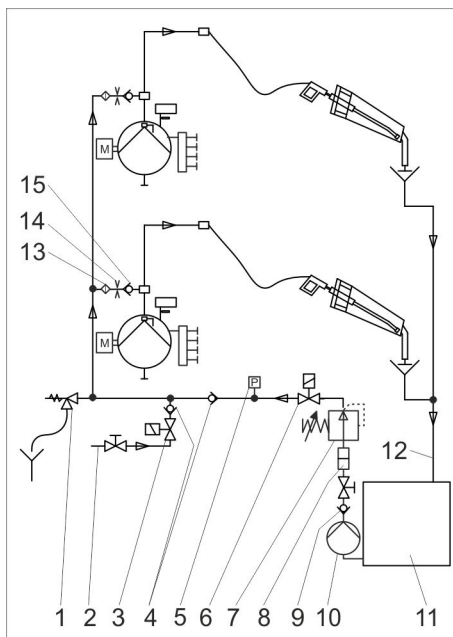
- 1 Soupape de sûreté
- 2 Arrivée d'eau propre
- 3 Alimentation antigel outil
- 4 Électrovanne de la protection antigel d'urgence, ouverte sans courant
- 5 Soupape à flotteur
- 6 Goulotte d'eau antigel
- 7 Pompe submersible
- 8 Soupape de déblocage
- 9 Retour de l'eau antigel
- 10 Filtre
- 11 **Pressostat**
- 12 Tamis
- 13 Cache
- 14 Clapet antiretour

Protection antigel avec eau de fuite



- 1 Soupape de sûreté
- 2 **Pressostat**
- 3 Réducteur de pression
- 4 Clapet antiretour
- 5 Électrovanne de la protection antigel d'urgence, ouverte sans courant
- 6 Soupape de déblocage
- 7 Arrivée d'eau propre
- 8 Tamis
- 9 Cache
- 10 Clapet antiretour

Protection antigel avec 4ème type d'eau



- 1 Soupape de sûreté
- 2 Arrivée d'eau propre
- 3 Électrovanne de la protection antigel d'urgence, ouverte sans courant
- 4 Clapet antiretour
- 5 **Pressostat**
- 6 Électrovanne de la protection antigel, fermée sans courant
- 7 Réducteur de pression
- 8 Filtre
- 9 Clapet antiretour
- 10 Pompe 4ème type d'eau
- 11 Réservoir 4ème type d'eau
- 12 Retour de l'eau antigel
- 13 Tamis
- 14 Cache
- 15 Clapet antiretour

Dispositifs de contrôle et de sécurité

Soupape de surtension de la pompe à haute pression

- S'ouvre, en cas de dépassement de la pression d'exploitation admise, également en cas de dévissage du levier du pistolet de giclage à main et pulse l'eau dans le circuit. Lorsque la poignée-pistolet est de nouveau actionnée, le jet haute pression est à nouveau immédiatement disponible.

Le clapet de décharge est réglé et plombé d'usine. Seul le service après-vente est autorisé à effectuer le réglage.

Disjoncteur de protection moteur

- Le disjoncteur de protection moteur coupe le circuit électrique lorsque le moteur est trop sollicité.

Capteur Eau dure

Si la dureté résiduelle de l'eau adoucie dépasse une valeur limite, une commutation est faite sur la deuxième bouteille d'échangeur de base. La bouteille d'échangeur de base vidée est régénérée.

Interrupteur de pression Déficit en eau

Un pressostat est présent pour chaque type d'eau. Un message d'erreur est affiché en cas de manque d'eau.

Commutateur de niveau du réservoir tampon plein

Lorsque le réservoir tampon de perméat est plein, la pompe s'arrête.

Commutateur de niveau pompe OI marche

Met la pompe OI vers la production de perméat en marche.

Commutateur de niveau Réservoir tampon vide

Lorsque le réservoir tampon de perméat est vide, donne un signal à l'installation.

Surveillance de la température de l'eau chaude

Si la température de l'eau dépasse 60 °C, une commutation est faite sur l'eau du robinet pour la protection des pompes.

Caractéristiques techniques

Module de pompe

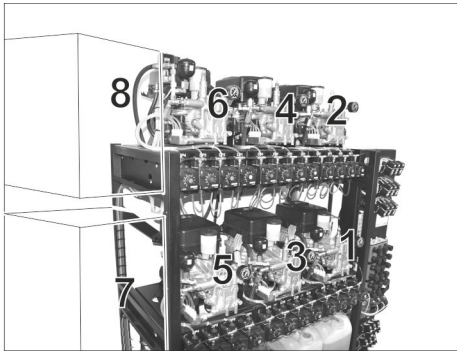
		608	908
Branchement électrique			
Tension	V/~ /Hz	400/3~/50	
Puissance absorbée	kW	2,8	4,7
Type de protection		IP X1	
Arrivée d'eau			
Pression d'eau, dynamique	MPa (bars)	0,3...0,6 (3...6)	
Débit, min.	l/h (l/min)	600 (10)	1000 (16,7)
Température d'alimentation, max.	°C	60	
Largeur nominale (DN)	mm	25	
Performances			
Pression de service avec la buse fournie*	MPa (bars)	env. 10 (100)	env. 12 (120)
Pression de travail dans les programmes cire chaude, lavage à la mousse*	MPa (bars)	env. 3 (30)	env. 4,5 (45)
Taille de buse*		5004	5006
Force de poussée de la poignée-pistolet avec la buse fournie*	N	17	29
Consommation d'eau par poste de lavage*	l/h (l/min)	env. 500 (8,3)	env. 900 (15)
Consommation d'eau dans les programmes cire chaude, lavage à la mousse*	l/h (l/min)	env. 250 (4,2)	env. 450 (7,5)
Divers			
Quantité d'huile dans la pompe HP		0,7	
Type d'huile : hypoïde SAE 90 (réf. 6.288-016)			

Valeurs déterminées selon EN 60335-2-79

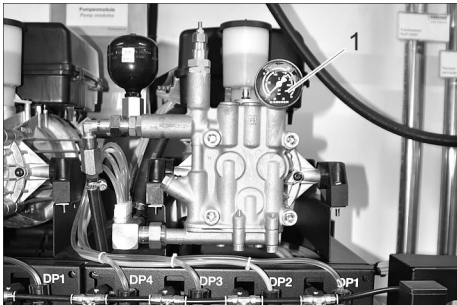
Valeur de vibrations bras-main			
Poignée-pistolet		m/s ²	<2,5
Lance		m/s ²	<2,5
Incertitude K		m/s ²	0,1
Niveau de pression acoustique L _{pA}		dB(A)	65
Incertitude K _{pA}		dB(A)	3
Niveau de pression acoustique L _{WA} + incertitude K _{WA}		dB(A)	86

Traitement de l'eau

		220/200	300/200	400/200
Tension	V/~ /Hz	400/3~/50		
Type de protection		IP X2		
Pression d'eau, dynamique	MPa (bars)	0,3...0,6 (3...6)		
Température d'alimentation, max.	°C	30		
Capacité	°dH/m ³	220	300	400
Dureté d'eau de l'eau adoucie	° dH	0...0,3		
Réservoir de sel	l	120		
Puissance de perméat, min. (à température de l'eau de 15°C)	l/h	200		
Pression d'exploitation à l'état neuf, max.	MPa (bars)	1,4 (14)		
Taux du sellage de la membrane	%	98...99		
Zone de la température d'eau	°C	2...30		
Température ambiante max.	°C	40		
Dureté résiduelle Eau d'alimentation	° dH	0...0,3		
Conductibilité maximale du perméat pour un séchage sans traces	µS/cm	sous 100		
Réservoir tampon Perméat	l	1000 / 2000 / 3000		



Pompes à haute pression



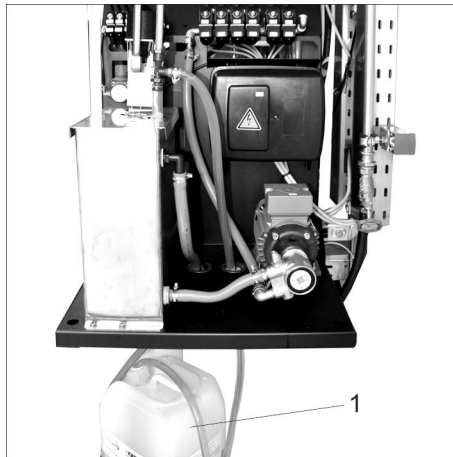
1 Manomètre de la pompe à haute pression



1 Filtre de la pompe antigel



1 Bidon de détergent
Cire chaude
Top finition
Détachement de saletés
Lavage haute pression / mousse humide



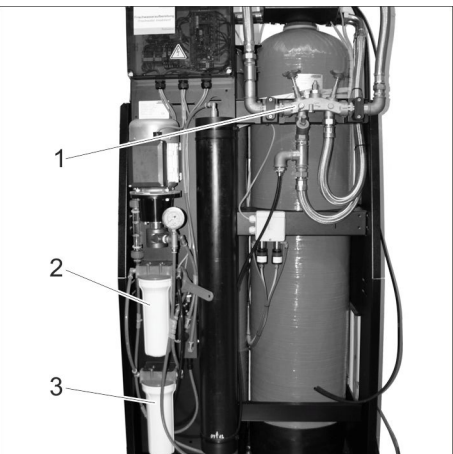
1 Bidon de détergent
Détergent pour jantes



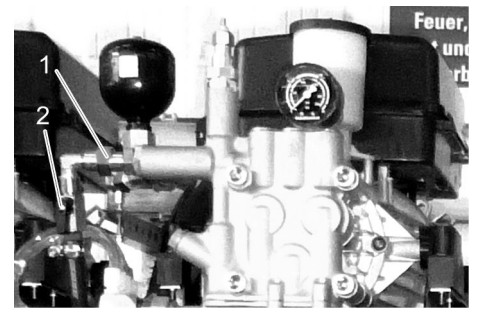
1 Bidon de détergent
Polissage
Ecume



1 Réservoir de sel



1 Robinet de contrôle de l'eau douce
2 Filtre fin RO
3 Filtre à charbon actif RO



1 Cache avec tamis (marqué en rouge)
2 Vanne d'arrêt de protection antigel

Afficher le statut système

→ En mode normal, appuyer sur la touche "OK" de la commande pendant plus de 2 secondes.

09. 07. 2007 09 : 52
< Info param. >

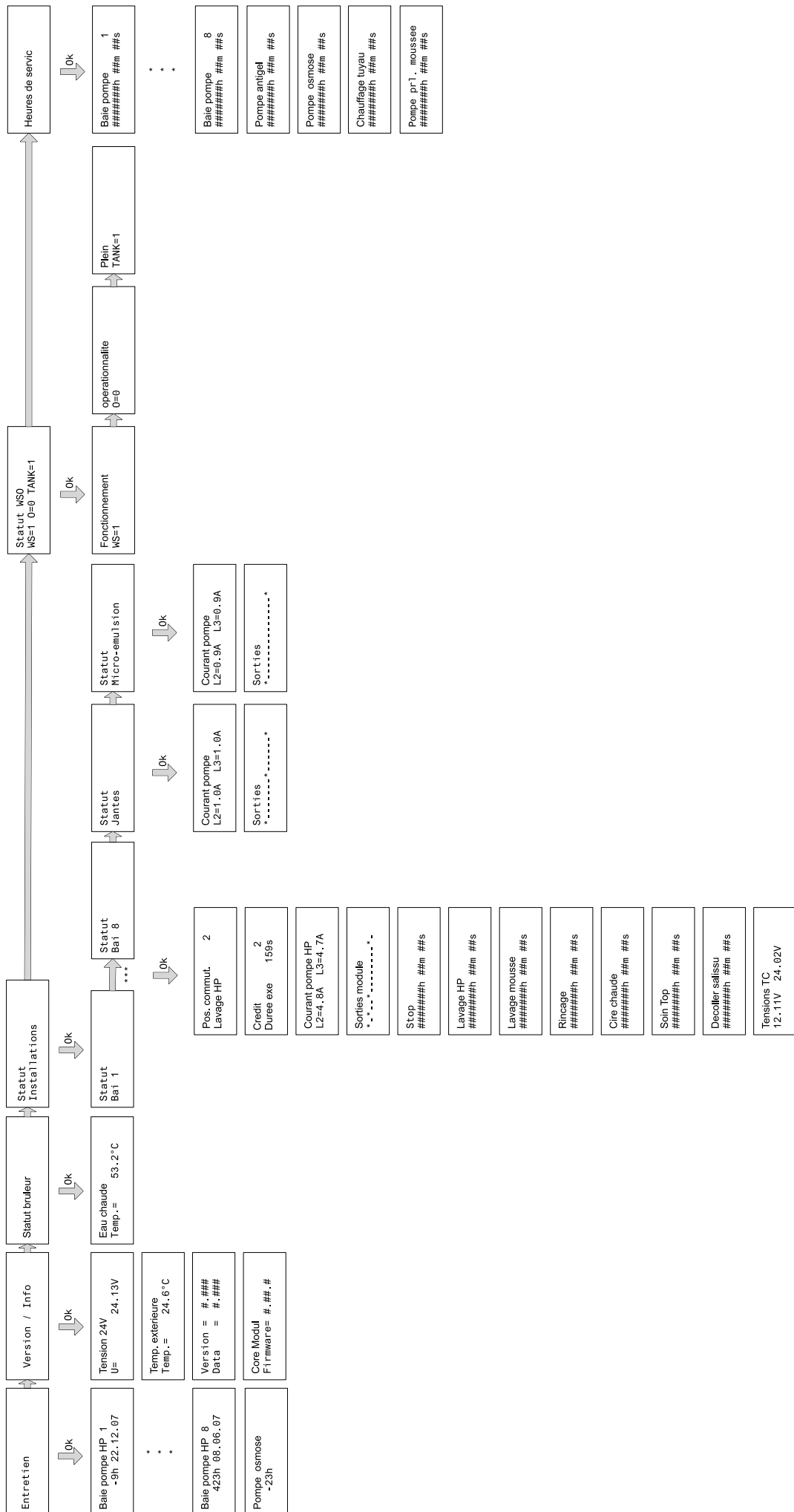
→ Appuyer sur la touche GAUCHE.

Defaults
Total : XXX

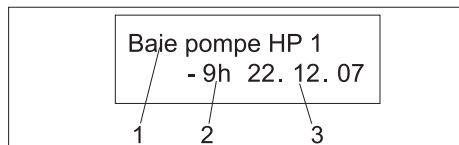
→ Appuyer 4 fois sur la touche DROITE.

Entretien

Vue d'ensemble du menu, voir la page suivante.



Maintenance



- 1 Composants de l'appareil
- 2 Durée jusqu'au prochain entretien (signe moins avec entretien déjà à échéance)
- 3 Date du dernier entretien exécuté

Version / Info

Tension 24 V
U= 24. 13V

Valeur actuelle de la tension de commande

Temp. extérieure
Temp.= 24. 6°C

Température extérieure mesurée par la sonde de température extérieure

Surveillance de la température

Eau chaude
Temp.= 53. 2°C

Température de l'eau chaude

Statue emplacement de lavage.

Selection baie
Baie 1

➔ Sélectionner le numéro d'emplacement de lavage (box) avec les touches GAUCHE et DROITE.

➔ Appuyer sur la touche "OK"

L'état de l'emplacement de lavage sélectionné est affiché.

Pos. commut. 2
Lavage HP

Programme de lavage réglé actuellement.

Credit 2
Duree exe 159s

Crédit restant du crédit de lavage en unités de lavage.

Durée d'exécution restante en secondes.

Courant pompe HP
L2=4. 8A L3=4. 7A

Courant absorbé par la pompe haute pression.

Sorties module
* * * * *

Sorties actives de l'électronique de la pompe.

Stop
h ## m ##s

Lavage HP
h ## m ##s

Lavage mousse
h ## m ##s

Rincage
h ## m ##s

Cire chaude
h ## m ##s

Soin Top
h ## m ##s

Decoller salissu
h ## m ##s

Durées d'exécution des programmes de lavage individuels depuis la mise en service de l'installation.

Tensions TC
12. 11V 24. 02V

Alimentation électrique des télécommandes.

Statut du détergent pour jantes

Courant pompe
L2=1. 0A L3=1. 0A

Consommation en courant de la pompe à détergent pour jantes.

Sorties
* * * * *

Sorties actives de l'électronique de la pompe.

Statut de la micro-émulsion

Courant pompe
L2=0. 9A L3=0. 9A

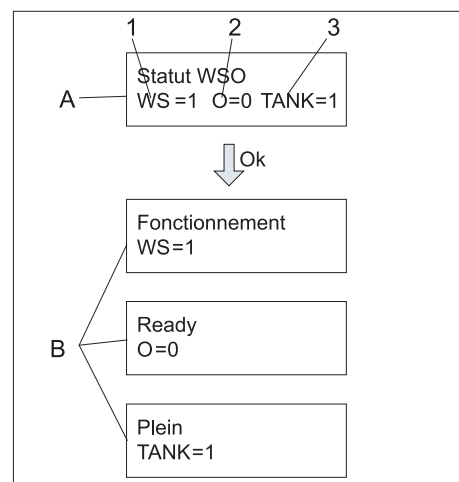
Consommation en courant de la pompe de micro-émulsion (nettoyage intensif complet).

Sorties
* * * * *

Sorties actives de l'électronique de la pompe.

Statut WSO

Statut WSO
WS=1 O=0 TANK=1



A Vue d'ensemble statut

B Détails statut

- 1 Statut échangeur de base
- 2 Statut osmose inversée
- 3 Statut réservoir tampon perméat

➔ Appuyer sur la touche "OK"

➔ Sélectionner l'affichage désiré avec les touches GAUCHE et DROITE.

L'un des affichages ci-après apparaît suivant l'état de fonctionnement.

Fonctionnement
WS=1 3595 L

Bouteille d'échangeur de base en marche

Marche a sec
Tank=6 XX min.

La régénération a été activée, la commande attend depuis XXX secondes un retour d'information de l'échangeur de base.

Regeneration
WS=7 XX min.

L'échangeur de base procède depuis XXX minutes à la régénération.

Salt regenerat .
WS=5 XXXX sec .

La solution de sels dans le réservoir de sels est régénérée. La procédure est achevée en XXX minutes. Il n'est pas possible de lancer une régénération de l'échangeur de base avant.

Default
WS=E

Un défaut s'est produit sur l'échangeur de base.

operationnalite
O=0

L'osmose inversée est opérationnelle.

Prelavage
O=3 X sec.

Le pré lavage de la membrane OI sera achevé dans X secondes.

Production
O=1

L'osmose inversée produit du perméat.

Rincage final
O=2 XX sec.

Le lavage final de la membrane OI sera achevé dans XX secondes.

ve
O=4

Production de perméat bloquée, car l'échangeur de base procède à une régénération.

Pression eau abs
O=7

Pas de pression d'eau à l'entrée de l'installation.

Plein
Tank=1

Le réservoir tampon de perméat est rempli de perméat jusqu'au commutateur de niveau RESERVOIR DE PERMEAT PLEIN.

pas plein
Tank=2

Le niveau d'eau dans le réservoir tampon de perméat est en dessous du commutateur de niveau RESERVOIR DE PERMEAT PLEIN.

vide
Tank=3

Le niveau d'eau dans le réservoir tampon de perméat est en dessous du commutateur de niveau RESERVOIR DE PERMEAT VIDE.

Marche a sec
Tank=6 XXX min.

Temporisation de marche à sec active encore XXX minutes. Pendant cette période, le SB-C est alimenté en eau froide.

Defaut
WS=E

Le réservoir tampon de perméat est vide, le SB-C est alimenté en eau froide.

Heures de service

Ici sont affichées les heures de service des composants individuels de l'installation depuis la mise en service de l'installation de lavage.

Chacun des points de menu est représenté dans l'aperçu au début du présent chapitre.

Consignes pour la maintenance

La maintenance régulière selon le plan de maintenance suivant est primordial pour assurer un fonctionnement fiable de la station de lavage.

Utiliser uniquement des pièces de rechange d'origine du fabricant ou bien des pièces recommandées telles que

- pièces de rechange et d'usure,
- accessoires,
- matériel,
- aux détergents.

⚠ DANGER

Risque d'accident lors des travaux sur l'appareil. Pour tous les travaux

- Fermer l'arrivée d'eau, pour ce faire, fermer la soupape de dégagement de l'eau fraîche,
- mettre l'appareil hors tension, pour ce faire désactiver l'interrupteur principal d'arrêt d'urgence du site et veiller à empêcher toute remise en service inopinée.

ATTENTION

Risque d'endommagement. Ne pas nettoyer l'espace intérieur de l'installation avec le jet à haute pression.

Qui est habilité à effectuer les travaux de maintenance ?

- **Exploitant**
Les travaux associés à la remarque « Exploitant » doivent être effectués exclusivement par du personnel qualifié, capable d'utiliser et d'entretenir correctement les installations de lavage.
- **Service après-vente**
Les travaux associés à la remarque "Service après-vente" doivent être exclusivement effectués par les monteurs du service après-vente Kärcher.

Contrat de maintenance

Nous vous recommandons de conclure un contrat de maintenance afin de pouvoir assurer un fonctionnement fiable de la station de lavage. Veuillez vous adresser à votre service après-vente KÄRCHER responsable.

⚠ DANGER

Risque de blessure causée par des composants éventuellement défectueux ou un jet haute pression. Risque de brûlure dû à des pièces chaudes de l'installation. Lorsque l'appareil est ouvert, procéder avec précaution et respecter les consignes de sécurité. La température des pièces suivantes peut dépasser 50 °C :

- Tête de cylindre de la pompe haute pression
- Flexible haute pression

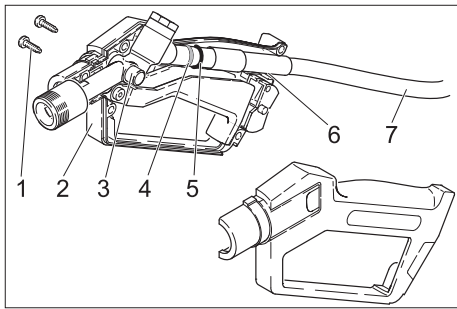
Plan de maintenance

Période	Action	Sous-groupe concerné	Réalisation	Par qui
chaque année avant le début de la période de gel	nettoyer	Circuit antigel	Vider et nettoyer la goulotte de l'eau antigel. Nettoyer le filtre sur la pompe immergée. Nettoyer le filtre de la pompe de protection antigel (sur le bâti des pompes haute pression) Nettoyer le support des outils et vérifier l'écoulement libre. Nettoyer le tamis avant le cache (dans la zone de la sortie des pompes haute pression) (cf. « Travaux de maintenance »). Remplir la goulotte d'eau antigel avec de l'eau fraîche.	Exploitant/ service après-vente
	contrôler	Générateur d'eau chaude	Contrôler le fonctionnement.	
	contrôler	Circuit antigel	Contrôler le fonctionnement de la pompe immergée dans la goulotte. Vérifier si au moins 0,5 l/h d'eau sort de chaque poignée pistolet. En cas de besoin, ajuster le trop-plein au niveau de la pompe immergée.	
	contrôler	Thermostat extérieur	Mesurer la température extérieure à proximité de la sonde de température extérieure et comparer avec la température extérieure sur l'écran de la commande. En cas d'écart de plus de 1...2 °C, faire corriger le réglage par le service après-vente.	Exploitant
	contrôler	Protection antigel avec eau de fuite	Enclenchement de la pompe antigel (voir le chapitre « intervention manuelle »). Vérifier si au moins 0,5 l/h d'eau sort de chaque poignée pistolet.	Exploitant
	contrôler	flexibles de mousse chauffés	Vérifier la présence éventuelle de fissures ou d'autres endommagements.	Exploitant
	contrôler	Protection antigel d'urgence	Tourner le sectionneur général sur la position "0". Vérifier si au moins 0,8 l/h d'eau sort de chaque poignée pistolet.	Exploitant
1 fois par jour	contrôler	Tuyaux de haute pression, tuyaux de mousse (dans la version à 2 outils)	Vérifier l'absence d'endommagement mécanique au niveau des flexibles haute pression, par exemple : traces de frottement, tissu du flexible à nu, trace de pliage et caoutchouc poreux ou crevassé. Remplacer les flexibles haute pression endommagés.	Exploitant
	contrôler	Plaque indicatrice à la place de lavage	Vérifier que les panneaux de consigne sont présents et lisibles.	Exploitant
	contrôler	Eclairage de la place de lavage	Vérifier le fonctionnement de l'éclairage de la place de lavage, remplacer les éclairages défectueux.	Exploitant
	contrôler	Lance	Vérifier l'étanchéité, le cas échéant, changer le joint circulaire. Protection de la buse et tuyau de saisie en ordre? Remplacer le cas échéant.	Exploitant
	contrôler	Poignée-pistolet	Vérifier l'étanchéité, le cas échéant, changer le joint circulaire. Tuyau à haute pression rotatif, levier d'accès facile? Le cas échéant, lubrifier (voir le paragraphe "Travaux de maintenance").	Exploitant
	contrôler	Puit de conservation d'outil	Contrôler de l'extérieur la présence de corps étranger et de saleté. Retirer les grandes saletés.	Exploitant
	contrôler	Niveau de remplissage du réservoir de détergent	Vérifier le niveau de remplissage et, si nécessaire, faire l'appoint ou le renouveler.	Exploitant
vider	Récipient pour pièces	Ouvrir la porte de contrôle des pièces et vider le récipient à pièces.	Exploitant	
au début, chaque jour, ensuite, en fonction de l'expérience	vider	Compresseur	Vider l'eau condensée dans le réservoir de pression du compresseur.	Exploitant
Tous les jours en cas de gel	contrôler	Circuit antigel	Contrôler le fonctionnement de la pompe immergée dans la goulotte. Vérifier si au moins 0,5 l/h d'eau sort de chaque poignée pistolet. En cas de besoin, ajuster le trop-plein au niveau de la pompe immergée.	Exploitant

Période	Action	Sous-groupe concerné	Réalisation	Par qui
Toutes les 40 heures de fonctionnement ou 1 fois par semaine	contrôler	Etanchéité de l'appareil	Vérifier l'étanchéité des pompes et du système de conduites. Contacter le service après-vente en cas de présence d'huile sous la pompe haute pression et si la fuite au niveau de cette dernière est plus importante que 3 gouttes par minute lorsque la pompe fonctionne.	Exploitant
	contrôler	Etat de l'huile	Si l'huile est blanchâtre, elle contient de l'eau. Avertir le service après-vente.	Exploitant
	contrôler	Etat de l'huile des pompes à haute pression	Le niveau d'huile doit être compris entre les repères MIN et MAX. Dans le cas contraire, faire l'appoint.	Exploitant
	contrôler	Tuyau de détergent avec filtre	Vérification visuelle du jet à haute pression pour voir s'il contient du détergent, le cas échéant, nettoyer le filtre.	Exploitant
	contrôler	toute l'installation	Vérifier le fonctionnement de tous les programmes de lavage.	Exploitant
	contrôler	Quantité de sel dans le réservoir de sel	Est le niveau de sel au-dessous du niveau d'eau? En cas de besoin, rajouter sel d'adoucisseur.	Exploitant
	contrôler	Dureté résiduelle de l'eau adoucie	Retirer l'eau du robinet de contrôle d'eau douce et vérifier la dureté résiduelle. Valeur de consigne : inférieure à 10 dH	Exploitant
	contrôler	Filtre de la pompe antigel	Vérifier l'encrassement du filtre puis le remettre en place.	Exploitant
Une fois, 1 mois après la mise en service	changer	Filtre fin WSO	Fermer la soupape d'arrêt de l'eau douce, dévisser la tasse de filtre, changer l'élément d'un filtre, monter un nouveau élément d'un filtre et une tasse de filtre, ouvrir la soupape d'arrêt de l'eau douce.	Exploitant
Toutes les 200 heures de fonctionnement ou tous les mois	Vérifier la pression d'exploitation	Pompes à haute pression	Le manomètre doit afficher 9...10 MPa (90...100 bars). Sinon, supprimer l'erreur selon les indications figurant au paragraphe "Aide en cas de panne".	Exploitant
	contrôler	Quantité de liquide antigel dans le circuit antigel	Valeur de consigne : env. 0,5 l/min par outil de lavage quantité d'eau supérieure : Remplacer la soupape de libération du jet de la poignée-pistolet. ⚠ AVERTISSEMENT <i>Risque de blessure et d'endommagement. Si le volume d'eau antigel est supérieur à la valeur autorisée, l'outil de nettoyage peut se déplacer de manière incontrôlée en raison du jet d'eau sortant. En cas de volume d'eau antigel trop élevé, remplacer impérativement la ferrure nodale dans la poignée pistolet.</i> quantité d'eau inférieure : Nettoyer le filtre de la pompe antigel, le filtre dans la bobine, laver la conduite, contrôler le sens de rotation de la pompe.	Exploitant
	nettoyer	Filtre à détergent	Démonter le filtre et le rincer abondamment à l'eau chaude.	Exploitant
	nettoyer	Filtre de la pompe antigel	Nettoyer le filtre et le remettre en place	Exploitant
	nettoyer	Puits de conservation d'outil	Nettoyer les puits de conservation.	Exploitant
	contrôler	Réservoir de sel	Vérifier le niveau d'eau (env. 5 à 25 cm au-dessus du tamis) Vérifier l'absence de dépôt. Si nécessaire, vider, nettoyer, faire le plein de sel et remettre en service. Risque de dysfonctionnements. Utiliser uniquement les sels adoucissants mentionnés au chapitre "Accessoires" sous forme de pastilles.	Exploitant
	lubrifier	Sabot du couvercle	Lubrifier sur le raccord de graissage avec une pompe à graisse (graisse 6.288-055.0)	Exploitant
Trimestriellement	nettoyer	Contrôleur de pièces	Ouvrir la porte de contrôle des pièces. Nettoyer l'insertion de pièces (voir le paragraphe « Travaux de maintenance »).	Exploitant
Toutes les 1000 heures de fonctionnement ou toutes les 6 mois	contrôler	Tête de pompe	Remplacer complètement les soupapes si les plaques de soupapes sont fortement usées.	Service après-vente
	Vidange d'huile	Pompes à haute pression	Voir le paragraphe "Travaux de maintenance".	Exploitant
	changer	Filtre fin RO	Échanger l'élément de filtre, ne pas nettoyer.	Exploitant
une fois par ans	Contrôle de sécurité	Toute l'installation	Contrôle de sécurité selon les directives pour le dispositif à jet de liquide/dispositifs de prévention des accidents.	Service après-vente
	Maintenance	Toute l'installation	Contrat de maintenance avec échange de l'ensemble des pièces usées.	Service après-vente
	changer	Insert de filtre, filtre à charbon actif RO	Fermer la soupape d'arrêt de l'eau douce, dévisser et rincer la tasse de filtre, changer l'élément du filtre par un nouveau filtre, monter un nouveau filtre et une tasse de filtre, ouvrir la soupape d'arrêt de l'eau douce, remettre l'installation en service.	Exploitant/ service après-vente
	contrôler	Pompe de l'installation OR	Informé le Centre de Service Après-vente. Contrôler le diagramme caractéristique (débit et pression).	Service après-vente

Travaux de maintenance

Lubrifier le pistolet de giclage à main



- 1 Vis
- 2 Moitié de coque de poignée
- 3 Ferrure nodale
- 4 Roulement à aiguille
- 5 Joint torique
- 6 Tuyau de la surface de contact/coque de poignée
- 7 Flexible haute pression

- Dévisser le tuyau du jet.
- Dévisser 6 vis.
- Retirer la moitié de la coque de poignée.
- Remplir la chambre du roulement à aiguille dans la coque de poignée avec de la graisse.
- Lubrifier le roulement à aiguille et l'anneau circulaire.
- Lubrifier le tuyau de la surface de contact/coque de poignée
- Remonter les moitiés de la coque de poignée.

Vidange d'huile

⚠ DANGER

Risque de brûlure due à la température élevée de l'huile et de certaines pièces de l'appareil. Avant de procéder à la vidange, laisser refroidir la pompe pendant 15 minutes.

REMARQUE

L'huile usagée doit impérativement être éliminée auprès d'un point de collecte compétent. Y apporter l'huile usagée. L'huile usagée est polluante. Toute élimination incorrecte est passible d'une amende.

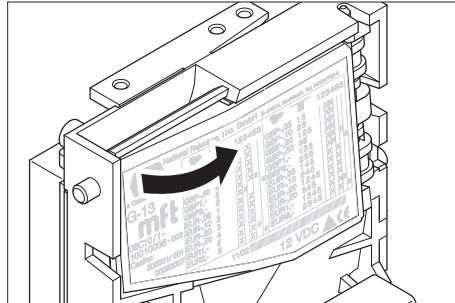


- 1 Couvercle du réservoir d'huile
- 2 Bouchon de vidange d'huile

- Préparer un récipient collecteur pour l'huile usagée.
- Retirer le couvercle du réservoir d'huile.

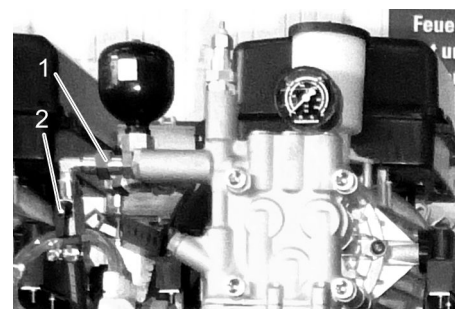
- Dévisser la vis de vidange d'huile et récupérer l'huile usagée.
- Remplacer l'anneau étanche et tourner la vis d'échappement d'huile.
- Verser doucement l'huile neuve dans le réservoir jusqu'au repère MAX.
- Refermer le réservoir d'huile.
- Apporter l'huile usagée à un point de collecte approprié.

Nettoyer le dispositif d'insertion des pièces



- Ouvrir le contrôleur de pièces et nettoyer le circuit des pièces avec un chiffon humide et du détergent.

Nettoyer le tamis avant le cache



- 1 Cache avec tamis (marqué en rouge)
- 2 Vanne d'arrêt de protection antigel

- Fermer la vanne d'arrêt de protection antigel.
- Ouvrir le vissage. Nettoyer le tamis. Vérifier la présence d'un passage libre pour le cache.
- Fermer le raccord à vis.
- Ouvrir la vanne d'arrêt de protection antigel.

Assistance en cas de panne

La maintenance régulière selon le plan de maintenance suivant est primordial pour assurer un fonctionnement fiable de la station de lavage.

Utiliser uniquement des pièces de rechange d'origine du fabricant ou bien des pièces recommandées telles que

- pièces de rechange et d'usure,
- accessoires,
- matériel,
- aux détergents.

⚠ DANGER

Risque d'accident lors des travaux sur l'appareil. Pour tous les travaux

- Fermer l'arrivée d'eau, pour ce faire, fermer la soupape de dégagement de l'eau fraîche,
- mettre l'appareil hors tension, pour ce faire désactiver l'interrupteur principal d'arrêt d'urgence du site et veiller à empêcher toute remise en service inopinée.

Qui a le droit d'éliminer des pannes ?

- **Exploitant**
Les travaux associés à la remarque « Exploitant » doivent être effectués exclusivement par du personnel qualifié, capable d'utiliser et d'entretenir correctement les installations de lavage.
- **Electriciens spécialisés**
Personnes avec une formation professionnelle dans le domaine électrotechnique.
- **Service après-vente**
Les travaux associés à la remarque « Service après-vente » doivent être exclusivement effectués par les monteurs du service après-vente KÄRCHER.

Affichage des défauts

Affichage de panne de l'armoire de commande



- 1 Affichage de défaut dans l'écran de la commande

Défauts affichés dans l'écran

Ecran	Cause	Remède
F 001	Sorties de l'électronique en surcharge	Acquitter le défaut. Si le défaut apparaît plusieurs fois, contacter le service après-vente.
F 004	Capteur d'obscurité défectueux	Contacteur le service après-vente
F 005	Le disjoncteur-protecteur des pompes haute pression s'est déclenché	Réinitialiser le disjoncteur de protection moteur. Si le défaut réapparaît, contacter le service après-vente.
F 006	Connexion avec RDS en défaut	Contacteur le service après-vente
F 007	Le pressostat d'air sur le compression n'indique aucune pression	Vérifier le compresseur et les conduites d'air comprimé.
F 010	Pas de connexion avec l'électronique de la pompe emplacement de lavage 1	Contacteur le service après-vente
F 011	Sorties de l'électronique emplacement de lavage 1 en surcharge	Acquitter le défaut. Si le défaut apparaît plusieurs fois, contacter le service après-vente.
F 012	Puissance absorbée pompe haute pression trop élevée emplacement de lavage 1	
F 013	Puissance absorbée pompe haute pression trop basse emplacement de lavage 1	Voir "Défauts sur les pompes à haute pression"
F 014	Contacteur bloqué pompe haute pression emplacement de lavage 1	Contacteur le service après-vente
F 015	Soupape de demi-charge poste de lavage 1 défectueuse	
F 016	Le contact de protection de bobine de la pompe haute pression du poste de lavage 1 s'est déclenché	Acquitter le défaut. Si le défaut apparaît plusieurs fois, contacter le service après-vente.
F 017	Niveau d'huile trop bas dans la pompe haute pression du poste de lavage 1	Faire l'appoint d'huile, valider le défaut.
F 018	Électronique du poste de lavage 1 défectueuse.	Contacteur le service après-vente
F 020	Pas de connexion avec l'électronique de la télécommande emplacement de lavage 1	Contrôler la connexion enfichée du câble de données avec l'électronique de la télécommande.
F 021	Défaut contrôleur de monnaie emplacement de lavage 1	Contacteur le service après-vente
F 022		Contrôler le micro-interrupteur sur le contrôleur de monnaie, remplacer le contrôleur de monnaie électronique
F 030	Pas de connexion avec l'électronique de la pompe emplacement de lavage 2	Acquitter le défaut. Si le défaut apparaît plusieurs fois, contacter le service après-vente.
F 031	Sorties de l'électronique emplacement de lavage 2 en surcharge	
F 032	Puissance absorbée pompe haute pression trop élevée emplacement de lavage 2	Acquitter le défaut. Si le défaut apparaît plusieurs fois, contacter le service après-vente.
F 033	Puissance absorbée pompe haute pression trop basse emplacement de lavage 2	Voir "Défauts sur les pompes à haute pression"
F 034	Contacteur bloqué pompe haute pression emplacement de lavage 2	Contacteur le service après-vente
F 035	Soupape de demi-charge poste de lavage 2 défectueuse	
F 036	Le contact de protection de bobine de la pompe haute pression du poste de lavage 2 s'est déclenché	Acquitter le défaut. Si le défaut apparaît plusieurs fois, contacter le service après-vente.
F 037	Niveau d'huile trop bas dans la pompe haute pression du poste de lavage 2	Faire l'appoint d'huile, valider le défaut.
F 038	Électronique du poste de lavage 2 défectueuse.	Contacteur le service après-vente
F 040	Pas de connexion avec l'électronique de la télécommande emplacement de lavage 2	Contrôler la connexion enfichée du câble de données avec l'électronique de la télécommande.
F 041	Défaut contrôleur de monnaie emplacement de lavage 2	Contacteur le service après-vente
F 042		Contrôler le micro-interrupteur sur le contrôleur de monnaie, remplacer le contrôleur de monnaie électronique
F 050	Pas de connexion avec l'électronique de la pompe emplacement de lavage 3	Acquitter le défaut. Si le défaut apparaît plusieurs fois, contacter le service après-vente.
F 051	Sorties de l'électronique emplacement de lavage 3 en surcharge	
F 052	Puissance absorbée pompe haute pression trop élevée emplacement de lavage 3	Acquitter le défaut. Si le défaut apparaît plusieurs fois, contacter le service après-vente.
F 053	Puissance absorbée pompe haute pression trop basse emplacement de lavage 3	Voir "Défauts sur les pompes à haute pression"
F 054	Contacteur bloqué pompe haute pression emplacement de lavage 3	Contacteur le service après-vente
F 055	Soupape de demi-charge poste de lavage 3 défectueuse	
F 056	Le contact de protection de bobine de la pompe haute pression du poste de lavage 3 s'est déclenché	Acquitter le défaut. Si le défaut apparaît plusieurs fois, contacter le service après-vente.

Ecran	Cause	Remède
F 057	Niveau d'huile trop bas dans la pompe haute pression du poste de lavage 3	Faire l'appoint d'huile, valider le défaut.
F 058	Électronique du poste de lavage 3 défectueuse.	Contacteur le service après-vente
F 060	Pas de connexion avec l'électronique de la télécommande emplacement de lavage 3	Contrôler la connexion enfichée du câble de données avec l'électronique de la télécommande.
F 061	Défaut contrôleur de monnaie emplacement de lavage 3	Contacteur le service après-vente
F 062		Contrôler le micro-interrupteur sur le contrôleur de monnaie, remplacer le contrôleur de monnaie électronique
F 070	Pas de connexion avec l'électronique de la pompe emplacement de lavage 4	Acquitter le défaut. Si le défaut apparaît plusieurs fois, contacter le service après-vente.
F 071	Sorties de l'électronique emplacement de lavage 4 en surcharge	
F 072	Puissance absorbée pompe haute pression trop élevée emplacement de lavage 4	Acquitter le défaut. Si le défaut apparaît plusieurs fois, contacter le service après-vente.
F 073	Puissance absorbée pompe haute pression trop basse emplacement de lavage 4	Voir "Défauts sur les pompes à haute pression"
F 074	Contacteur bloqué pompe haute pression emplacement de lavage 4	Contacteur le service après-vente
F 075	Soupape de demi-charge poste de lavage 4 défectueuse	
F 076	Le contact de protection de bobine de la pompe haute pression du poste de lavage 4 s'est déclenché	Acquitter le défaut. Si le défaut apparaît plusieurs fois, contacter le service après-vente.
F 077	Niveau d'huile trop bas dans la pompe haute pression du poste de lavage 4	Faire l'appoint d'huile, valider le défaut.
F 078	Électronique du poste de lavage 4 défectueuse.	Contacteur le service après-vente
F 080	Pas de connexion avec l'électronique de la télécommande emplacement de lavage 4	Contrôler la connexion enfichée du câble de données avec l'électronique de la télécommande.
F 081	Défaut contrôleur de monnaie emplacement de lavage 4	Contacteur le service après-vente
F 082		Contrôler le micro-interrupteur sur le contrôleur de monnaie, remplacer le contrôleur de monnaie électronique
F 090	Pas de connexion avec l'électronique de la pompe poste de lavage 5	Acquitter le défaut. Si le défaut apparaît plusieurs fois, contacter le service après-vente.
F 091	Sorties de l'électronique poste de lavage 5 en surcharge	
F 092	Puissance absorbée pompe haute pression trop élevée poste de lavage 5	Acquitter le défaut. Si le défaut apparaît plusieurs fois, contacter le service après-vente.
F 093	Puissance absorbée pompe haute pression trop basse poste de lavage 5	Voir "Défauts sur les pompes à haute pression"
F 094	Contacteur bloqué pompe haute pression poste de lavage 5	Contacteur le service après-vente
F 095	Soupape de demi-charge poste de lavage 5 défectueuse	
F 096	Le contact de protection de bobine de la pompe haute pression du poste de lavage 5 s'est déclenché	Acquitter le défaut. Si le défaut apparaît plusieurs fois, contacter le service après-vente.
F 097	Niveau d'huile trop bas dans la pompe haute pression du poste de lavage 5	Faire l'appoint d'huile, valider le défaut.
F 098	Électronique du poste de lavage 5 défectueuse.	Contacteur le service après-vente
F 100	Pas de connexion avec l'électronique de la télécommande poste de lavage 5	Contrôler la connexion enfichée du câble de données avec l'électronique de la télécommande.
F 101	Défaut contrôleur de pièces poste de lavage 5	Contacteur le service après-vente
F 102		Contrôler le micro-interrupteur sur le contrôleur de monnaie, remplacer le contrôleur de monnaie électronique
F 110	Pas de connexion avec l'électronique de la pompe poste de lavage 6	Acquitter le défaut. Si le défaut apparaît plusieurs fois, contacter le service après-vente.
F 111	Sorties de l'électronique poste de lavage 6 en surcharge	
F 112	Puissance absorbée pompe haute pression trop élevée poste de lavage 6	Acquitter le défaut. Si le défaut apparaît plusieurs fois, contacter le service après-vente.
F 113	Puissance absorbée pompe haute pression trop basse poste de lavage 6	Voir "Défauts sur les pompes à haute pression"
F 114	Contacteur bloqué pompe haute pression poste de lavage 6	Contacteur le service après-vente
F 115	Soupape de demi-charge poste de lavage 6 défectueuse	
F 116	Le contact de protection de bobine de la pompe haute pression du poste de lavage 6 s'est déclenché	Acquitter le défaut. Si le défaut apparaît plusieurs fois, contacter le service après-vente.
F 117	Niveau d'huile trop bas dans la pompe haute pression du poste de lavage 6	Faire l'appoint d'huile, valider le défaut.
F 118	Électronique du poste de lavage 6 défectueuse.	Contacteur le service après-vente

Ecran	Cause	Remède
F 120	Pas de connexion avec l'électronique de la télécommande poste de lavage 6	Contrôler la connexion enfichée du câble de données avec l'électronique de la télécommande.
F 121	Défaut contrôleur de pièces poste de lavage 6	Contacteur le service après-vente
F 122		Contrôler le micro-interrupteur sur le contrôleur de monnaie, remplacer le contrôleur de monnaie électronique
F 130	Pas de connexion avec l'électronique de la pompe poste de lavage 7	Acquitter le défaut. Si le défaut apparaît plusieurs fois, contacter le service après-vente.
F 131	Sorties de l'électronique poste de lavage 7 en surcharge	
F 132	Puissance absorbée pompe haute pression trop élevée poste de lavage 7	Acquitter le défaut. Si le défaut apparaît plusieurs fois, contacter le service après-vente.
F 133	Puissance absorbée pompe haute pression trop basse poste de lavage 7	Voir "Défauts sur les pompes à haute pression"
F 134	Contacteur bloqué pompe haute pression poste de lavage 7	Contacteur le service après-vente
F 135	Soupape de demi-charge poste de lavage 7 défectueuse	
F 136	Le contact de protection de bobine de la pompe haute pression du poste de lavage 7 s'est déclenché	Acquitter le défaut. Si le défaut apparaît plusieurs fois, contacter le service après-vente.
F 137	Niveau d'huile trop bas dans la pompe haute pression du poste de lavage 7	Faire l'appoint d'huile, valider le défaut.
F 138	Électronique du poste de lavage 7 défectueuse.	Contacteur le service après-vente
F 140	Pas de connexion avec l'électronique de la télécommande poste de lavage 7	Contrôler la connexion enfichée du câble de données avec l'électronique de la télécommande.
F 141	Défaut contrôleur de pièces poste de lavage 7	Contacteur le service après-vente
F 142		Contrôler le micro-interrupteur sur le contrôleur de monnaie, remplacer le contrôleur de monnaie électronique
F 150	Pas de connexion avec l'électronique de la pompe poste de lavage 8	Acquitter le défaut. Si le défaut apparaît plusieurs fois, contacter le service après-vente.
F 151	Sorties de la platine poste de lavage 8 en surcharge	
F 152	Consommation en courant pompe haute pression trop élevée poste de lavage 8	Acquitter le défaut. Si le défaut apparaît plusieurs fois, contacter le service après-vente.
F 153	Consommation en courant pompe haute pression trop basse poste de lavage 8	Voir "Défauts sur les pompes à haute pression"
F 154	Contacteur bloqué pompe haute pression poste de lavage 8	Contacteur le service après-vente
F 155	Soupape de demi-charge poste de lavage 8 défectueuse	
F 156	Le contact de protection de bobine de la pompe haute pression du poste de lavage 8 s'est déclenché	Acquitter le défaut. Si le défaut apparaît plusieurs fois, contacter le service après-vente.
F 157	Niveau d'huile trop bas dans la pompe haute pression du poste de lavage 8	Faire l'appoint d'huile, valider le défaut.
F 158	Platine du poste de lavage 8 défectueuse.	Contacteur le service après-vente
F 160	Pas de connexion avec l'électronique de la télécommande poste de lavage 8	Contrôler la connexion enfichée du câble de données avec l'électronique de la télécommande.
F 161	Défaut contrôleur de pièces poste de lavage 8	Contacteur le service après-vente
F 162		Contrôler le micro-interrupteur sur le contrôleur de monnaie, remplacer le contrôleur de monnaie électronique
F 170	Pas de connexion avec la platine A2	Acquitter le défaut. Si le défaut apparaît plusieurs fois, contacter le service après-vente.
F 171	Sorties de la platine A2 en surcharge	
F 172 ... F 176	Réservoir à détergent vide	Remplir le réservoir de détergent.
F 177	Puissance absorbée pompe bas de caisse trop élevée	Réinitialiser le disjoncteur de protection moteur. Si le défaut réapparaît, contacter le service après-vente.
F 178	Aucune pression après le démarrage du lavage de dessous de caisse	Acquitter le défaut. Si le défaut apparaît plusieurs fois, contacter le service après-vente.
F 200	Pas de connexion entre la commande et la platine de WSO	Contacteur le service après-vente
F 201	Sorties de la commande vers WSO surchargées	
F 202	Le capteur de dureté indique de l'eau dure après la régénération	Voir "L'eau reste dure après la régénération"
F 204	Panne au niveau du système électronique	Contacteur le service après-vente
F 210	Commutateur de niveau CONTENEUR TAMPON VIDE activé	Faire remplir le réservoir jusqu'au commutateur de niveau CONTENEUR TAMPON VIDE (temporisation de mise en service maximale 60 minutes)

Ecran	Cause	Remède
F 211	Les commutateurs de niveau RESERVOIR TAMPON VIDE et RESERVOIR TAMPON PLEIN commutent simultanément	Contrôler l'interrupteur de niveau.
F 212	Les commutateurs de niveau POMPOE OI MARCHE et RESERVOIR TAMPON PLEIN commutent simultanément	
F 213	Pas de pression d'eau	Vérifier l'alimentation en eau
F 214	Installation de préparation des eaux du client signale un défaut	Voir les instructions de service de la préparation d'eau du client
F 223	brûleur défectueux	Défaut du chauffage côté bâtiment
F 229	Défaut sonde de température eau chaude	Contacter le service après-vente
F 231	Défaut sonde de température eau chaude	
F 233	Température d'eau avec alimentation externe en eau chaude plus de 60° C.	Réduire la température de l'arrivée d'eau
F 240	Défaut capteur de température extérieure	Contacter le service après-vente
F 241	Défaut capteur de température extérieure	
F 242	Puissance absorbée pompe de recirculation d'antigel trop élevée	Réinitialiser le disjoncteur-protecteur ou le fusible automatique. Si le défaut apparaît plusieurs fois, contacter le service après-vente.
F 245	Consommation en courant chauffage de conduite de mousse Mousse trop élevée	Rétablir le disjoncteur de protection du moteur. Si le défaut apparaît plusieurs fois, contacter le service après-vente.
F 250	Puissance absorbée pompe pour programme de lavage spécial trop élevée	
F 260	Pas de connexion avec la platine A5	Acquitter le défaut. Si le défaut apparaît plusieurs fois, contacter le service après-vente.
F 261	Sorties de la platine A5 en surcharge	
F 280	Pas de connexion avec la platine A6	Acquitter le défaut. Si le défaut apparaît plusieurs fois, contacter le service après-vente.
F 281	Sorties de la platine A6 en surcharge	
F 282	Consommation en courant pompe détergent pour jantes trop élevée	Contacter le service après-vente
F 283	Consommation en courant pompe détergent pour jantes trop basse	
F 284	Blocage de la protection de la pompe du détergent pour jantes	Contacter le service après-vente
F 300	Pas de connexion avec la platine A7	Acquitter le défaut. Si le défaut apparaît plusieurs fois, contacter le service après-vente.
F 301	Sorties de la platine A7 en surcharge	
F 320	Pas de connexion avec la platine A8	Acquitter le défaut. Si le défaut apparaît plusieurs fois, contacter le service après-vente.
F 321	Sorties de la platine A8 en surcharge	
F 322	Consommation en courant de la pompe micro-émulsion (nettoyage intensif complet) trop élevée	Contacter le service après-vente
F 323	Consommation en courant de la pompe micro-émulsion (nettoyage intensif complet) trop basse	
F 324	Blocage de la protection de la pompe micro-émulsion (nettoyage intensif complet)	Contacter le service après-vente
F 340	Aucune liaison avec la platine A9	Acquitter le défaut. Si le défaut apparaît plusieurs fois, contacter le service après-vente.
F 341	Sorties de la platine A9 en surcharge	
F 342	Puissance absorbée pompe mousse intensive trop élevée	Contacter le service après-vente
F 343	Puissance absorbée pompe mousse intensive trop basse	
F 344	Le contacteur pompe mousse intensive bloque	Contacter le service après-vente
F 400	Eau chaude aucune pression	Vérifier l'alimentation en eau.
F 401	Eau du robinet aucune pression	
F 402	Permeat aucune pression	
F 403	4. Type d'eau aucune pression	
F 404	4. Type d'eau, température supérieure à 60 °C ou perturbation externe	Abaisser la température de l'eau. Vérifier l'adoucisseur d'eau placé en amont.
F 405	Protection antigel pas de pression	Nettoyer le tamis d'antigel. Vérifier la pompe de protection antigel.
F 406	Pression dans la protection antigel en raison de la désactivation de la pompe de protection antigel.	Acquitter le défaut. Si le défaut apparaît plusieurs fois, contacter le service après-vente.
F 410	L'erreur F 400 est survenue 4 fois en 24 heures.	Vérifier l'alimentation en eau.
F 411	L'erreur F 401 est active depuis 300 secondes.	
F 412	L'erreur F 402 est survenue 4 fois en 24 heures.	Acquitter le défaut. Si le défaut apparaît plusieurs fois, contacter le service après-vente.
F 413	L'erreur F 403 est survenue 4 fois en 24 heures.	
F 414	L'erreur F 405 est survenue 4 fois en 24 heures.	Vérifier l'échangeur de jetons.
F 420	Échangeur de jetons Panne 1	
F 421	Échangeur de jetons Panne 2	

Ecran	Cause	Remède
F 440	Aucune liaison avec la platine A31	Acquitter le défaut. Si le défaut apparaît plusieurs fois, contacter le service après-vente.
F 441	Sorties de la platine A31 en surcharge	
F 800	Aucune connexion vers la platine « MSWS ».	Acquitter le défaut. Si le défaut apparaît plusieurs fois, contacter le service après-vente.
F 801	Sorties de la platine A30 surchargée.	
F 802	Défaut de l'adoucisseur	Vérifier l'adoucisseur externe.
F 803	La protection thermique du moteur de la pompe de gavage RO est déclenchée.	Réinitialiser le disjoncteur de protection moteur. Si le défaut réapparaît, contacter le service après-vente.

Acquitter les défauts

En mode normal, les défauts actifs sont affichés dans l'ordre en alternance. Le nombre entre parenthèses indique le nombre total de défauts en cours. Si un défaut doit être acquitté, l'affichage est conservé :

Acq. défaut=ESC
F: XXX (YYY)

- ➔ Rechercher le code de défaut (F: XXX) dans le tableau ci-dessus et éliminer le défaut selon les indications.
- ➔ Pour acquitter, appuyer sur la touche "ECH".

Confirmation
OK=oui ESC=non

- ➔ Pour confirmer, appuyer sur la touche "OK".

Le défaut est acquitté.

REMARQUE

Si d'autres défauts doivent être affichés sans acquittement, appuyer sur la touche DROITE.

Visualiser la liste de défauts

Maximum 256 messages de défaut qui se sont produits sont enregistrés dans la commande.

Lorsque la liste de défauts est pleine, le message le plus vieux est remplacé.

- ➔ Appuyer sur la touche "ECH" jusqu'à ce que l'affichage suivant apparaisse :

Lu 09. 12. 2007
09: 52: 32 Hive

- ➔ Appuyer pendant plus de 2 secondes sur la touche "OK"

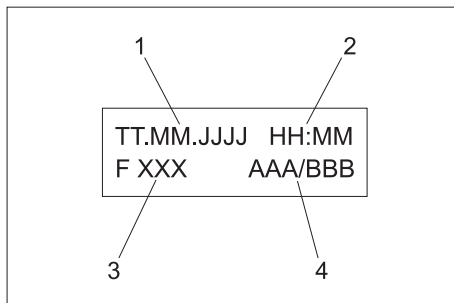
09. 07. 2007 09 : 52
< Info param. >

- ➔ Appuyer sur la touche GAUCHE.

Defaults
Total : XXX

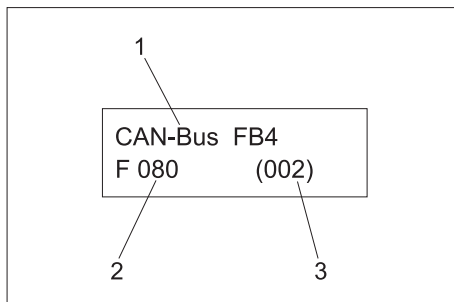
Somme des messages de défaut archivés

- ➔ Appuyer sur la touche "OK" pour accéder au dernier message de défaut archivé.



- 1 Date de l'apparition du défaut
- 2 Heure de l'apparition du défaut
- 3 Code erreur
- 4 Position dans la liste / nombre d'erreurs semblables dans la liste de défauts

- ➔ Les touches GAUCHE et DROITE permettent de feuilleter dans la liste de défauts.
- ➔ Des détails des défauts affichés actuellement sont rendus visibles avec la touche "OK".



- 1 Description des erreurs
- 2 Code erreur
- 3 Nombre de défauts semblables dans la liste de défauts

Effacer la mémoire des défauts

- ➔ Appuyer simultanément sur les touches GAUCHE et DROITE.

Effacer liste
Confirmer = OK

- ➔ Appuyer sur la touche "OK" pour effacer la liste de défauts

ou

- ➔ Appuyer sur la touche "ECH" pour ne pas effacer la liste de défauts

Visualiser la liste d'événements

256 événements au maximum sont archivés dans la commande (par ex. activités de la préparation de l'eau).

Lorsque la liste d'événements est pleine, le message le plus vieux est remplacé.

- ➔ Appuyer sur la touche "ECH" jusqu'à ce que l'affichage suivant apparaisse :

Lu 09. 12. 2007
09: 52: 32 Hive

- ➔ Appuyer pendant plus de 2 secondes sur la touche "OK"

09. 07. 2007 09 : 52
< Info param. >

- ➔ Appuyer sur la touche GAUCHE.

Defaults
Total : XXX

- ➔ Appuyer sur la touche DROITE.

Evenements
Total : 006

Le reste de la commande s'effectue comme dans "Visualiser la liste de défauts".

Pannes dans l'insertion de pièces

Panne	Eventuelle cause	Remède	Par qui
Tous les contrôleurs de pièces refusent toutes les pièces	L'interrupteur principal est désactivé.	Tourner l'interrupteur principal sur la position '1'.	Exploitant
	Horloge ou durées de fonctionnement déréglées. Blocage de fonctionnement nocturne actif	Vérifier les réglages effectués sur la commande.	Exploitant
	Le disjoncteur moteur de la pompe à haute pression s'est déclenché.	Rétablir le disjoncteur de protection du moteur. En déterminer la cause si le défaut se représente.	Exploitant
Un seul contrôleur de pièces refuse toutes les pièces	Contrôleur de pièce sale	Nettoyer l'insertion de pièces (voir le paragraphe "Travaux de maintenance")	Exploitant
	Surintensité électrique sur la pompe haute pression	Valider l'erreur sur la commande.	Exploitant

Pannes sur les pompes à haute pression

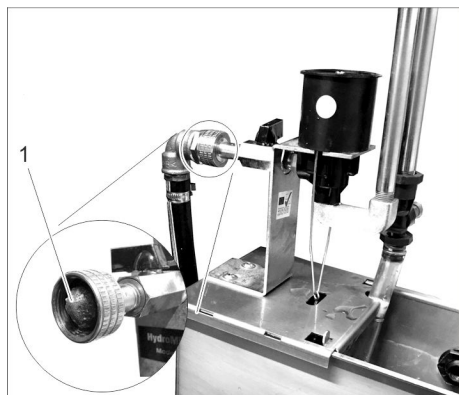
Panne	Eventuelle cause	Remède	Par qui
Jet d'eau irrégulier sur le pistolet de giclage à main	Buse de haute pression bouchée	Nettoyer la buse à haute pression.	Exploitant
	Le débit de l'alimentation en eau est trop faible	Contrôler le débit de l'alimentation en eau (voir la section Caractéristiques techniques).	Exploitant
	Tuyau d'aspiration plié	Vérifier le flexible d'aspiration.	Exploitant
Pression réduite sur la pompe à haute pression	Buse de haute pression rincée	Changer la buse à haute pression.	Exploitant
	Mauvaise buse haute pression montée.	Contrôler/remplacer le contacteur principal.	Exploitant
	Le débit de l'alimentation en eau est trop faible	Contrôler le débit de l'alimentation en eau (voir la section Caractéristiques techniques). Rincer la soupape magnétique, vérifier la soupape du flotteur et la soupape magnétique de la qualité de l'eau.	Exploitant Service après-vente
La pompe ne monte pas en pression	Conduite à haute pression vers la place de lavage pas étanche	Contrôler la conduite à haute pression, le cas échéant la remplacer.	Exploitant, service après-vente
	Soupape de surtension lâche ou non étanche	Vérifier la soupape de surtension, la remettre en service.	Service après-vente
	La pompe à haute pression aspire de l'air dans le récipient vide de détergent	Remplir détergent. Purger la conduite d'aspiration (évtl. pour accélérer la procédure de purge, pincer plusieurs fois rapidement le tuyau d'aspiration vers la pompe pendant l'exploitation).	Exploitant
La pompe à haute pression frappe, le manomètre pivote très fort	La pompe à haute pression aspire de l'air	Vérifier les conduites d'aspiration de l'eau et de détergent par rapport à une perte d'étanchéité. Réservoir à détergent vide? (cf. ci-dessus)	Exploitant Exploitant
	L'amortisseur de pivotage est en panne	Échanger l'amortisseur de pivotage.	Exploitant
	Soupape dans la tête de la pompe défectueuse ou sale	Remplacer les soupapes défectueuses.	Service après-vente
La pompe ne démarre pas	Surintensité électrique sur la pompe haute pression	Valider l'erreur sur la commande.	Exploitant

Pannes au niveau de l'alimentation en détergent

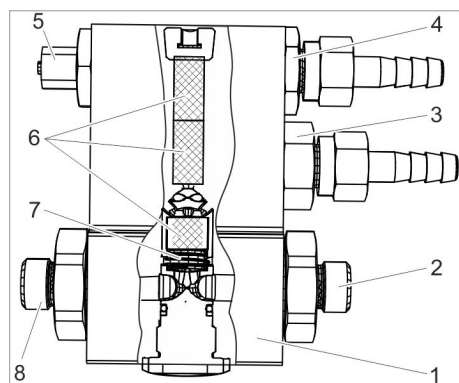
Panne	Eventuelle cause	Remède	Par qui
Insuffisante ou aucune extraction de détergent	Filtre ou flexible obturé	Nettoyer les pièces.	Exploitant
	Le flexible de détergent n'est pas étanche.	Remplacer le tuyau.	Exploitant
	Pompe de dosage mal réglée ou défectueuse.	Vérifier la pompe de dosage et le réglage.	Exploitant, service après-vente
	Pompe de dosage avec eau condensée décaillée.	Vider l'eau condensée dans le réservoir de pression du compresseur.	Service après-vente

Défauts sur le détergent pour jantes / la mousse intensive

Panne	Eventuelle cause	Remède	Par qui
Transport de détergent / d'eau insuffisant ou absent	Le tamis dans l'arrivée d'eau est encrassé.	Nettoyer le tamis.	Exploitant
	Insert de buse bouché dans l'injecteur.	Nettoyer l'embout de la buse.	Exploitant
	Étrangleur bouché dans la ferrure nodale.	Nettoyer les pièces.	Exploitant, service après-vente
	Mousseur bouché dans la ferrure nodale.	Nettoyer la ferrure nodale à l'air comprimé ou remplacer le mousseur.	Exploitant, service après-vente



1 Tamis



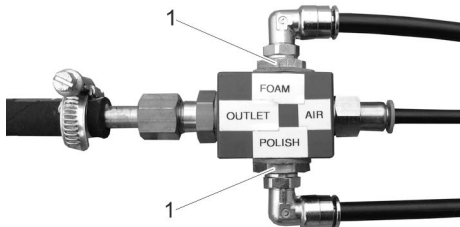
- 1 Ferrure nodale
- 2 Entrée haute pression avec clapet anti-retour
- 3 Réducteur du détergent pour jantes (0,6 mm) avec clapet anti-retour
- 4 Réducteur de mousse intensive (1,3 mm) avec clapet anti-retour
- 5 Entrée air comprimé avec clapet anti-retour
- 6 Mousseur
- 7 Clapet antiretour
- 8 Sortie haute pression

Pannes dans le compresseur

Panne	Eventuelle cause	Remède	Par qui
Le compresseur s'active et se désactive fréquemment.	Niveau d'eau condensée dans le réservoir de pression trop élevé.	Vider l'eau condensée dans le réservoir de pression du compresseur.	Exploitant/service après-vente

Défauts lors de la production de mousse (option)

Panne	Eventuelle cause	Remède	Par qui
mauvaise qualité de la mousse sèche, mousse trop sèche ou trop humide	Réservoir à détergent vide	Remplacer le réservoir.	Exploitant
	Filtre d'aspiration sale dans le réservoir de détergent.	Rincer le filtre à l'eau chaude	Exploitant
	Alimentation en eau trop faible	Rétablir l'alimentation en eau, contrôler le réglage du réducteur de pression d'eau (0,5 MPa (5 bar))	Exploitant
	Le compresseur ne fournit pas d'air	Contrôler le compresseur Vider l'eau condensée dans le réservoir de pression du compresseur.	Service après-vente
	Compresseur surchauffé	Après le refroidissement, le compresseur se remet automatiquement en service.	Exploitant
	Réducteur de pression station de mousse encrassée	Nettoyer le réducteur de pression	Exploitant
	L'électrovanne eau/chimie ne s'ouvre pas	Contrôler la tension avec des testeurs de champs magnétiques, nettoyer les électrovannes, si nécessaire les remplacer	Exploitant, service après-vente
	Réglage du réducteur de pression d'eau ou d'air erroné Réglage erroné du dosage du détergent	Procéder au réglage de base (cf. chapitre B Commande et réglages)	Service après-vente
Transport de détergent / d'eau insuffisant ou absent	détergent erroné, détergent souillé ou vieux	Remplacer le détergent	Exploitant
	Cache bouché dans la ferrure nodale.	Nettoyer les pièces.	Exploitant, service après-vente



1 Cache

Anomalies à l'unité de préparation de l'eau

Panne	Eventuelle cause	Remède	Par qui
La régénération de l'adoucisseur d'eau ne fonctionne pas	Pas de courant	Vérifier l'alimentation électrique (fusible, connecteurs, interrupteurs).	Exploitant/service après-vente
	Capteur de dureté en panne	Contrôler le capteur de dureté, en cas de besoin échanger	Service après-vente
Après la régénération, l'eau présente toujours une dureté élevée	Pas de sel dans le réservoir	Verser du sel, le niveau de sel doit toujours être supérieur au niveau de l'eau.	Exploitant
	Filtre d'injecteur bouché	nettoyer	Service après-vente
	Venue d'eau au réservoir de sel insuffisante	Contrôler la durée de saumure, en cas de besoin nettoyer l'orifice de jaugeage de remplissage de saumure.	Service après-vente
	Tube de refoulement non étanche	Contrôler le tube de refoulement, tube pilotage	Service après-vente
très haute consommation de sel	trop d'eau dans le réservoir de sel	voir en bas	Service après-vente
	mauvais réglage de la quantité de sel	Contrôler la consommation et le réglage de sel	Service après-vente
Baisse de pression	Des dépôts dans la canalisation d'amenée d'eau	nettoyer	Service après-vente
	Dépôt dans l'adoucisseur d'eau	Nettoyer le clapet et la planche de résine	Service après-vente
trop d'eau dans le réservoir de sel	Orifice de jaugeage de rinçage bouché	nettoyer l'orifice de jaugeage de rinçage	Service après-vente
	Injecteur bouché	Nettoyer l'injecteur et le filtre	Service après-vente
	Corps étranger dans le clapet de saumure	Nettoyer le clapet de saumure, changer la siège de soupape	Service après-vente
	Arrêt de courant pendant le remplissage de saumure	Contrôler l'alimentation en énergie	Service après-vente
L'eau salée n'est pas aspirée	Pression d'alimentation en eau trop faible	Augmenter la pression à environ 0,3 MPz (3 bars).	Exploitant
	Orifice de jaugeage de rinçage bouché	nettoyer l'orifice de jaugeage de rinçage	Service après-vente
	Injecteur bouché	Nettoyer l'injecteur et le filtre	Service après-vente
	Fuite dans l'intérieure du soupape	Échanger les clapets	Service après-vente
il y a toujours d'eau dans le débit, même après la régénération	Le soupape ne effectue pas bien les cycles	Contrôler le programme du silencieux, en cas de besoin changer la commande du soupape	Service après-vente
	Corps étranger dans le soupape	Retirer la commande de soupape, éliminer le corps étranger, contrôler le soupape dans toutes les positions	Service après-vente
La pompe OR ne démarre pas.	Le réservoir tampon de perméat est plein	Attendre jusqu'à le perméat est utilisé.	Exploitant
	Commutateur de niveau réservoir "tampon plein" en panne	Contrôler l'interrupteur de niveau.	Service après-vente
	Le temps de démarrage de la commande n'est pas encore terminé	Maintenir.	Exploitant
	Interrupteur de pression Déficit en eau en panne	Contrôler l'interrupteur, en cas de besoin remplacer.	Service après-vente
	D'adoucisseur d'eau ne vient pas d'eau adoucis-sée	Contrôler d'adoucisseur d'eau.	Exploitant/service après-vente
	La régénération d'adoucisseur d'eau n'est pas terminée	Remplir sel, rajouter d'eau et atteindre la formation de saumure (environ 2 heures), démarrer la régénération, le cas échéant contrôler l'adoucisseur d'eau.	Exploitant/service après-vente
La pompe OR se met toujours en marche et s'arrête.	Le filtre fin ou le filtre à charbon actif est sale	Contrôler le filtre, en cas de besoin changer l'élément de filtre	Exploitant
La pompe OR démarre seulement après plusieurs cycles de rinçage	La pression du réseau d'eau est très basse	Vérifier la pression du réseau d'eau, le cas échéant ouvrir complètement le clapet d'alimentation.	Exploitant
	Le filtre fin ou le filtre à charbon actif est sale	Contrôler le filtre, en cas de besoin changer l'élément de filtre	Service après-vente

Panne	Eventuelle cause	Remède	Par qui
La puissance de perméat est trop basse, le réservoir tampon de perméat est souvent vide	Température d'alimentation en eau trop faible	Mesurer la température de l'eau adoucie et comparer avec les Données techniques.	Exploitant
	La pression de service trop faible	Régler de nouveau la pression de service.	Service après-vente
	Il y a des dépôt de calcaire et de minéral sur la surface du filtre de la membrane OR	Adoucir la membrane, le cas échéant échanger.	Service après-vente
	Commutateur de niveau Réservoir tampon "plein" en panne	Contrôler l'interrupteur de niveau.	Service après-vente
Traces sur la carrosserie à l'entretien de top qualité (le perméat est insuffisamment déminéralisé)	Il y a des dépôt de bactérie et d'algue sur la surface du filtre de la membrane OR	Rincer la membrane long temps, le cas échéant changer. Respecter dans le future: Eau en qualité d'eau de distribution, éviter de longs temps d'arrêt.	Service après-vente
	l'eau adoucie a une teneur de minéral trop haute	Vérifier la conductibilité de l'eau adoucie	Service après-vente
	Rupture dans la membrane OR, le joint en panne	Échanger le joint ou la membrane. Contrôler la conductibilité	Service après-vente
	Mélange de perméat et d'eau adoucie	Comparaison de conductibilité de perméat du tube d'acier et l'eau du réservoir tampon de perméat.	Service après-vente

Défauts sur les dispositifs de protection antigel

Panne	Eventuelle cause	Remède	Par qui
Protection antigel pas en service	L'alimentation de tension est interrompue.	Vérifier et mettre en route l'approvisionnement électrique.	Exploitant
	Sonde de température extérieure mal montée	Voir le paragraphe "Installer le dispositif".	Service après-vente
Tuyau du jet, pistolet de giclage à la main et tuyau à haute pression gelés	Filtre avec bobine bouché (marqué en rouge)	Ouvrir le vissage. Nettoyer le tamis. Vérifier le percement de la bobine par rapport à un passage libre.	Exploitant
	Filtre de la pompe antigel bouché	Nettoyer le filtre et le remettre en place	Exploitant

Accessoires

Jeux de montage

Filtre à eau G 1"

N° de commande : 6.761-284.0

Séparateur de tubes avec filtre à eau

Référence : 6.385-890.0

Kits de contrôle

Kit de contrôle A

N° de commande 6.768-004.0
pour la détermination de la dureté de l'eau douce.

Kit de contrôle B

N° de commande 6.768-003.0
pour la détermination de la dureté résiduelle de l'eau adoucie.

Carburants

Sel adoucissant en pastilles

N° de commande : 6.287-016.0

Huile moteur hypoïde SAE 90

N° de commande : 6.288-016.0

Graisse à haute performance

N° de commande : 6.288-055.0

Graisse silicone

N° de commande : 6.288-028.0

Lubrifiant à serrure

N° de commande : 6.288-116.0

Produit d'entretien pour acier inoxydable

N° de commande : 6.290-911.0

Spray de protection d'humidité

N° de commande : 6.228-001.0

Produit détergent

Détachant intensif CP930 ASF, 20 l

N° de commande : 6.295-515.0

Lavage HD CP 935 ASF, 20 l

N° de commande : 6.295-517.0

Mousse active CP 940 ASF, 20 l

N° de commande : 6.295-519.0

Polish moussant Plus RM 837**, 20 l

N° de commande : 6.295-779.0

Thermocire CP 945 ASF, 20 l

N° de commande : 6.295-521.0

Top finition CP 950 ASF, 20 l

N° de commande : 6.295-523.0

Lavage HD RM 806, 20 l

N° de commande : 6.295-553.0

Cire chaude CP 820 ASF, 20 l

N° de commande : 6.295-428.0

Entretien d'appareils

Nettoyant pour halls de lavage et carrelages RM 841, 20 l

N° de commande : 6.295-419.0

Raclette pour vitres

N° de commande : 6.907-200.0

Vaporisateur 1 l

N° de commande : 6.394-374.0

Vaporisateur RM 5 l

6.394-255.0

Barre télescopique

N° de commande : 6.999-023.0

Support de pad

6.999-080.0

Pads blancs

6.999-046.0

Chiffon microfibre bleu

N° de commande : 6.999-017.0

Détartrants

RM 100 ASF

RM 101 ASF

Garantie

Dans chaque pays, les conditions de garantie en vigueur sont celles publiées par notre société de distribution responsable. Les éventuelles pannes sur les accessoires sont réparées gratuitement dans le délai de validité de la garantie, dans la mesure où celles-ci relèvent d'un défaut matériel ou d'un vice de fabrication. En cas de recours en garantie, adressez-vous à votre revendeur ou au service après-vente agréé le plus proche munis de votre preuve d'achat.

Transport

⚠ PRÉCAUTION

*Risque de blessure et d'endommagement !
Respecter le poids de l'appareil lors du transport.*

➔ Sécuriser l'appareil contre les glissements ou les basculements selon les directives en vigueur lors du transport dans des véhicules.

Entreposage

⚠ PRÉCAUTION

*Risque de blessure et d'endommagement !
Prendre en compte le poids de l'appareil à l'entreposage.*

Déclaration UE de conformité

Nous certifions par la présente que la machine spécifiée ci-après répond de par sa conception et son type de construction ainsi que de par la version que nous avons mise sur le marché aux prescriptions fondamentales stipulées en matière de sécurité et d'hygiène par les directives européennes en vigueur. Toute modification apportée à la machine sans notre accord rend cette déclaration invalide.

Produit : Nettoyeur haute pression
Type : 1.070-xxx

Directives européennes en vigueur :

2000/14/EG
2006/42/EG (+2009/127/EG)
2014/30/EU
2009/125/EG
2011/65/EU

Décrets appliqués

(EU) 2019/1781

Angewandte harmonisierte Normen

EN 60335-1
EN 60335-2-79
EN 55014-1: 2017 + A11: 2020
EN 55014-2: 2015
EN 61000-3-2: 2014
EN 61000-3-3: 2013
EN 62233: 2008
EN IEC 63000: 2018

Procédures d'évaluation de la conformité

2000/14/CE: Annexe V

Niveau de puissance acoustique dB(A)

Mesuré: 83

Garanti: 86

Les signataires agissent sous ordre et avec le pouvoir de la direction.


H. Jenner

Chairman of the Board of Management


S. Reiser

Director Regulatory Affairs & Certification

Responsable de la documentation :
S. Reiser

Alfred Kärcher SE & Co. KG
Alfred-Kärcher-Straße 28-40
71364 Winnenden (Germany)
Tel.: +49 7195 14-0
Fax: +49 7195 14-2212

Winnenden, 2021/04/01

Rapport de contrôle de la haute pression

Type de station :	N° de fabrication :	Date de mise en service :

Contrôle effectué le :

Résultat :

Signature

Contrôle effectué le :

Résultat :

Signature

Contrôle effectué le :



Résultat :

Signature

Contrôle effectué le :

Résultat :

Signature

  Antes del primer uso de su aparato, lea este manual original, actúe de acuerdo a sus indicaciones y guárdelo para un uso posterior o para otro propietario posterior.

¡Antes de la primera puesta en marcha lea sin falta las instrucciones de uso y las instrucciones de seguridad n.º 5.956-309.0!

Índice de contenidos

Sobre este manual de instrucciones	ES	1
Protección del medio ambiente	ES	1
Indicaciones de seguridad	ES	1
Manejo	ES	2
Elementos del aparato	ES	4
Configuraciones	ES	4
Adición de combustibles	ES	9
Ajustes manuales	ES	10
Indicador de ventas	ES	10
Protección antiheladas	ES	11
Puesta fuera de servicio	ES	13
Parada	ES	13
Función	ES	14
Datos técnicos	ES	18
Mantenimiento y cuidado	ES	19
Ayuda en caso de avería	ES	26
Accesorios	ES	37
Garantía	ES	37
Transporte	ES	37
Almacenamiento	ES	37
Declaración UE de conformidad	ES	37
Protocolo para la inspección de alta presión	ES	38

Sobre este manual de instrucciones

Los componentes individuales del SB MU se configuran dependiendo de los requisitos del cliente. En este manual de instrucciones se describe la instalación con las funciones máximas. Dependiendo del volumen del pedido, puede ser que su instalación no contenga todas las funciones descritas.

Destinatarios de este manual de instrucciones

- **Todos los usuarios:** Los usuarios son personal auxiliar formado, operadores y personal especializado.
- **Personal especializado:** El personal especializado son personas que gracias a su formación profesional, son capaces de montar y hacer funcionar instalaciones.

Terminología

Para entender este manual de instrucciones es importante conocer los siguientes términos. A lo largo de este manual de instrucciones la terminología técnica aparece en negrita.

Agua limpia

Agua no depurada, agua corriente, agua urbana

Ablandador de agua

Estación de endulzamiento

Agua descalcificada

Agua blanda

Ósmosis reversa (abreviatura: OR)

Ósmosis inversa

Concentrado

Aguas residuales enriquecidas con sales y minerales de la ósmosis reversa

Permeado

Agua de la ósmosis, agua desmineralizada, agua salada

Aguas residuales

Agua sucia de la instalación de lavado

4º tipo de agua

Por ejemplo, agua tratada para usar de nuevo en la instalación de lavado de automóviles.

Protección del medio ambiente



Los materiales de embalaje son reciclables. Por favor, no tire el embalaje al cubo de basura; llévelo a un lugar de reciclaje.



Los aparatos viejos contienen materiales valiosos reciclables que debieran aprovecharse. Evite el contacto de baterías, aceites y materias semejantes con el medioambiente. Deshágase de los aparatos viejos recurriendo a sistemas de recogida apropiados.

Por favor, no deje que el aceite para motores, el aceite caliente y la gasolina dañen el medio ambiente. Evite que sustancias nocivas penetren en el suelo y elimine el aceite usado de forma que no dañe el medio ambiente.

Indicaciones sobre ingredientes (REACH)

Encontrará información actual sobre los ingredientes en:

www.kaercher.com/REACH

Indicaciones de seguridad

general

En caso de manejo incorrecto o uso no autorizado, el operario y otras personas correrán riesgos debido

- a la alta presión de agua,
- agua caliente,
- la alta tensión eléctrica,
- detergente,
- Podrá lesionar el estómago y el esófago si bebe grandes cantidades de permeado.

Para no poner en peligro a personas, animales u objetos, lea los siguientes documentos antes de poner en funcionamiento la instalación:

- el manual de instrucciones
- las indicaciones de seguridad
- las leyes nacionales de aplicación
- las indicaciones de seguridad que figuran en los detergentes utilizados (por lo general, figuran en la etiqueta)

Durante el funcionamiento de esta instalación deben observarse las siguientes normas y directivas vigentes en la República Federal de Alemania (adquiribles de la editorial Carl Heymanns Verlag KG, Luxemburger Straße 449, 50939 Köln (Alemania)):

- Reglamento alemán sobre la seguridad de funcionamiento (BetrSichV).

- Las aguas residuales que se produzcan deberán ser derivadas a la red de alcantarillado de acuerdo con las normativas locales.
- Directrices específicas de cada país para la calefacción y la generación de agua caliente en el lugar de montaje.

Cerciórese:

- de que ha comprendido todas las indicaciones
- de que todos los usuarios de la instalación están informados de los riesgos y han comprendido las indicaciones.

Todas las personas que tengan que ver con el montaje, puesta en marcha, mantenimiento y operación, tienen que

- estar cualificados,
- conocer y tener en cuenta este manual de instrucciones,
- y conocer y tener en cuenta las normativas correspondientes.

Cuando se utilice el modo de autoservicio, el propietario tiene que procurar que el usuario esté informado de posibles riesgos con placas de advertencia

- que se vean bien,
- dispositivos de seguridad,
- el manejo de la instalación.

⚠ ADVERTENCIA

Peligro de quemaduras por piezas de la instalación calientes, como bombas y motores. Precaución al abrir la instalación, dejar enfriar las piezas.

⚠ ADVERTENCIA

No utilizar la instalación en la proximidad de personas, a no ser que lleven ropa protectora.

No dirija el chorro hacia otras personas o hacia sí mismo para limpiar ropa o calzado. Las mangueras de alta presión, la grifería y los acoplamientos son importantes para la seguridad del aparato. Utilice sólo las mangueras de alta presión, la grifería y los acoplamientos recomendados por el fabricante.

No usar la instalación si un cable de conexión o piezas importantes de la misma están dañadas, p.ej. dispositivos de seguridad, mangueras de alta presión, pistolas pulverizadoras manuales.

Niveles de peligro

⚠ PELIGRO

Aviso sobre un riesgo de peligro inmediato que puede provocar lesiones corporales graves o la muerte.

⚠ ADVERTENCIA

Aviso sobre una situación probablemente peligrosa que puede provocar lesiones corporales graves o la muerte.

⚠ PRECAUCIÓN

Indicación sobre una situación que puede ser peligrosa, que puede acarrear lesiones leves.

CUIDADO

Aviso sobre una situación probablemente peligrosa que puede provocar daños materiales.

Símbolos de la instalación



¡Peligro por descarga eléctrica!

Sólo electricistas cualificados o personal autorizado pueden realizar trabajos en los componentes de la instalación.



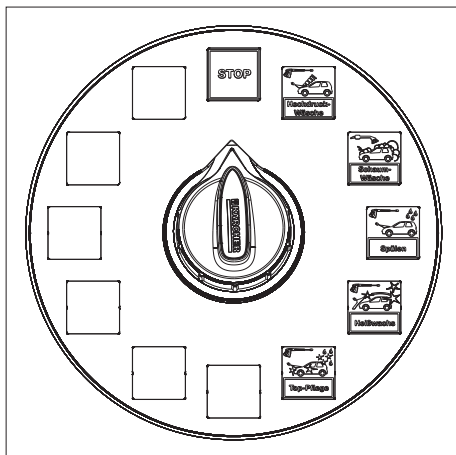
⚠ PELIGRO

Peligro de lesiones causados por el chorro a alta presión. No dirigir el chorro de alta presión hacia personas o animales. Riesgo de lesiones por descarga eléctrica. No dirigir el chorro de agua a alta presión sobre aparatos eléctricos, cables o la instalación.

Protección auditiva

El nivel acústico de la instalación es 65 dB(A). Si se orienta el chorro hacia piezas que refuercen el ruido (p.ej. grandes chapas), puede aumentar el nivel acústico. En este caso use protección auditiva.

Comportamiento en caso de emergencia



➔ Girar el selector de programas del panel de control a "STOP".

Uso previsto

Esta instalación de lavado de autoservicio sirve para la limpieza de

- vehículos y
- remolques

con agua y detergentes añadidos. La limpieza de personas y animales no está prevista y está, por lo tanto,

- prohibido. Debido al chorro de agua a alta presión se corre un gran riesgo de lesiones.
- Piezas sueltas. Estas pueden ser lanzadas por el chorro y pueden lesionar a personas o dañar otras piezas.

Para la separación de la red de agua potable, debe existir una separación de red categoría 5 entre la instalación y la red de agua potable. Además, deben respetarse las normas locales en vigor.

CUIDADO

Podrá averiar la estación si se suministra agua inapropiada.

CUIDADO

El equipo está a prueba de heladas de acuerdo con las condiciones descritas en el apartado "Heladas" hasta -20°C y se debe parar en caso de que la temperatura sea inferior a esto.

Puesto de trabajo

- En el panel de mando se introducen monedas y se selecciona el programa de lavado.
- La limpieza se lleva a cabo con la pistola pulverizadora.

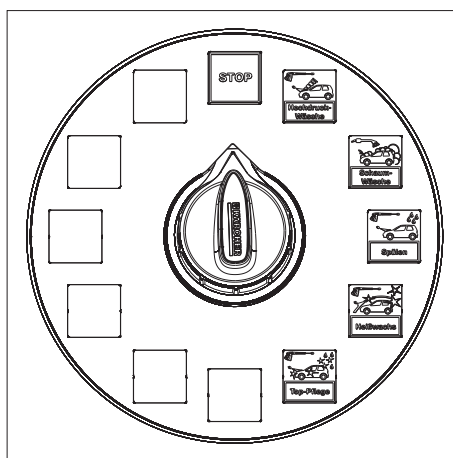
⚠ PELIGRO

Peligro de lesiones, peligro de quemaduras. Proceda al lavado solo cuando la instalación está cerrada.

- Solo el personal autorizado para los trabajos de mantenimiento podrá acceder a la sala de máquinas. La puerta deberá estar cerrada cuando se use la instalación.

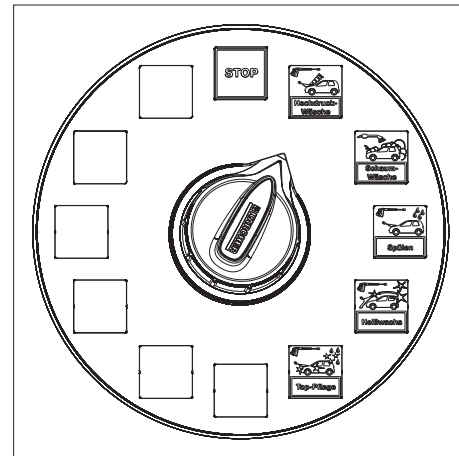
Manejo

Desconectar en caso de emergencia



➔ Girar el selector de programas del panel de control a "STOP".

Programas de lavado



Los siguientes programas de lavado están disponibles:

Programas estándar

Parada

Interrupción del programa. Posición inicial, herramientas de lavado en los alojamientos de herramientas.

AVISO

La función "STOP" está activa en todas las posición de interruptor sin programa de lavado.

Lavado con alta presión

Eliminación de partículas de suciedad gruesas. Agua caliente con champú. Distancia del chorro de alta presión mín. 30 cm.

Lavado con espuma

Limpieza a fondo de la pintura con espuma activa. Utilizar el cepillo de espuma solo con el programa en funcionamiento y después del lavado de alta presión.

Enjuagar

Para enjuagar champú y espuma. Distancia del chorro de alta presión mín. 50 cm.

Cera líquida

Agua caliente con conservación de pintura. Utilizar después de enjuagar. Distancia del chorro de alta presión mín. 80 cm.

Pulido con espuma

Conservación de laca con cera de espuma. Utilizar un cepillo de espuma solo con el programa en funcionamiento.

Cuidado final / Abrillantado

Secado sin manchas. Agua desmineralizada con secador abri-llantador. Distancia del chorro de alta presión mín. 80 cm.

Programas adicionales (opcional)

disolución de la suciedad

Eliminación de suciedad resistente.

Agua caliente con detergente especial.

Distancia del chorro de alta presión mín. 30 cm.

Microemulsión (limpieza intensiva completa)

Eliminar restos de asfalto de carreteras.

Pulverizar un detergente especial.

Eliminar insectos

Eliminar restos de insectos

Agua caliente con detergente contra insectos.

Distancia del chorro de alta presión mín. 30 cm.

Limpieza de llantas

Eliminar restos de frenazos.

Agua fría con dosis de detergente alta y especial, mezclada con aire comprimido.

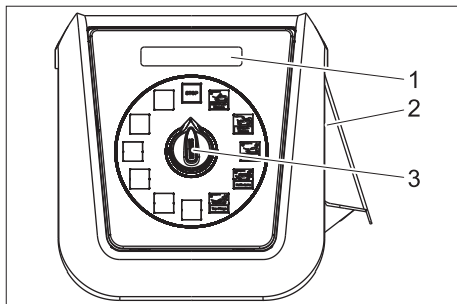
Aplicación antes del lavado del coche y solo sobre llantas lacadas o con revestimiento.

Lavado de los bajos

Eliminación de partículas de suciedad gruesas de los bajos del vehículo.

El proceso de lavado comienza con aprox. 10 s de retraso, desplazar el vehículo hacia delante y hacia atrás sobre el lavado de bajos.

Proceso de manejo

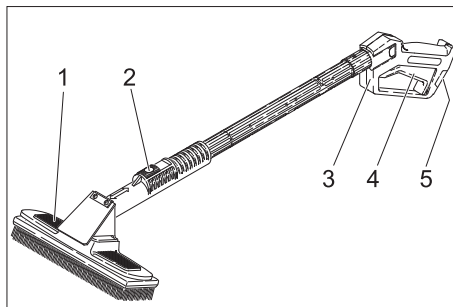


- 1 indicador de valores residuales
- 2 Selector de programas
- 3 Introducción de monedas

→ Seleccionar el programa de lavado con el interruptor de selección de programas.

→ Introducir las monedas.

1-Modelo de herramienta



- 1 Cepillo para lavar
- 2 Palanca de inmovilización
- 3 Pistola pulverizadora manual
- 4 Palanca de la pistola pulverizadora manual
- 5 Palanca de seguro

→ Para lavar con el chorro a alta presión, presionar la palanca de inmovilización, tirar del cepillo de lavado hacia atrás y encajar.

→ Para lavar con el cepillo de lavado, presionar la palanca de inmovilización, tirar del cepillo de lavado hacia delante y encajar.

→ Desbloquear la pistola pulverizadora manual y tirar de la palanca de la pistola.

2-Modelo de herramienta

Aquí se dispone de la pistola pulverizadora manual y el cepillo de lavado como herramientas independientes.

Pistola pulverizadora manual:

→ Desbloquear la pistola pulverizadora manual y tirar de la palanca de la pistola.

Cepillo de lavar:

→ Limpiar el cepillo de lavar antes de utilizarlo con la pistola pulverizadora manual.

→ Ajustar el programa de lavado con espuma y limpiar el vehículo.

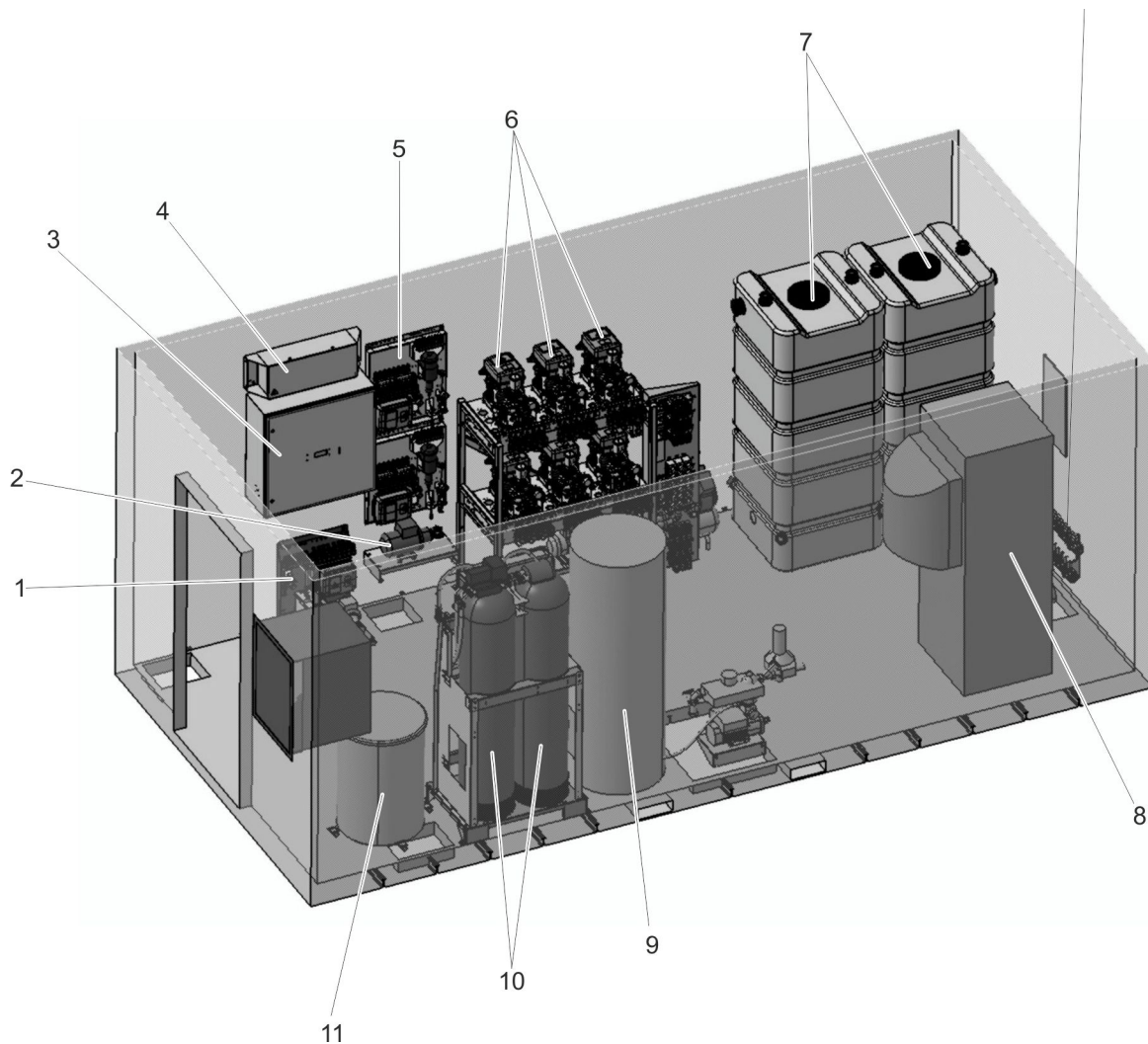
Tiempo de lavado

- Después de introducir las monedas empezará el tiempo de lavado.
- El indicador del valor restante muestra cuánto detergente queda en unidades de lavado.

AVISO

El tiempo de lavado también avanza en la posición "STOP" del interruptor de selección de programa.

Si se introducen más monedas durante el tiempo de lavado, se registrarán y se añadirán al tiempo de lavado actual.



Colocación de los módulos en la sala de máquinas (ejemplo)

- 1 Limpiador de llantas
- 2 Bomba de aumento de presión de agua fresca
- 3 armario de distribución
- 4 Calefacción de mangueras
- 5 Estación de espuma
- 6 Estación de pulido
- 7 Módulo de bombeo
- 8 Permeado del tanque de compensación
- 9 Generación de agua caliente, por parte del cliente
- 10 Almacenamiento de agua caliente, por parte del cliente
- 11 Tratamiento de agua (WSO)
- 12 Tanque de sal

Configuraciones

Interruptor principal

El interruptor principal se encuentra en el armario de distribución.

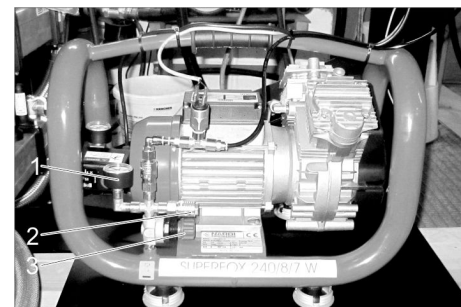


1 Interruptor principal

Posición	
1	El equipo está en funcionamiento. La protección antiheladas (opcional) está activada.
0	Instalación completa fuera de servicio (también dispositivos de protección contra heladas). Nota: Con la instalación desconectada se activa la protección de emergencia contra heladas (opcional).

Ajustar el compresor

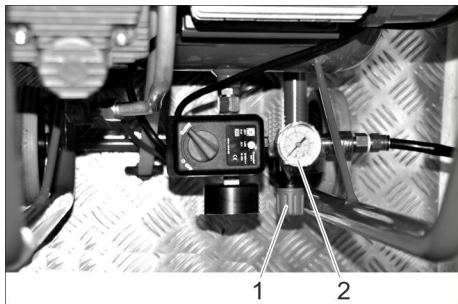
Compresor modelo Superfox



- 1 Manómetro
- 2 Toma de aire comprimido para trabajos de mantenimiento
- 3 reductor de presión

➔ Ajustar el reductor de presión a 0,4...0,5 MPa (4...5 bar).

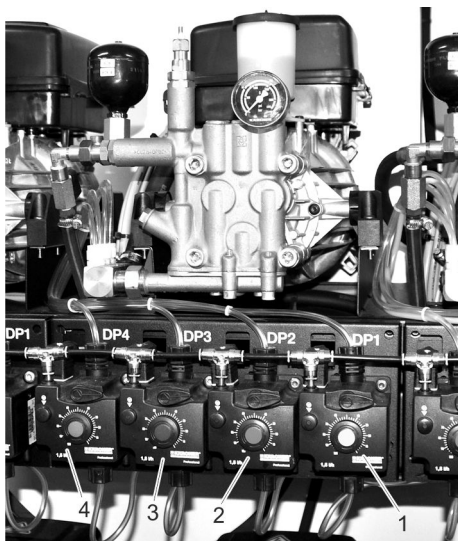
Compresor modelo Extreme



- 1 Reductor de presión
- 2 Manómetro

→ Ajustar el reductor de presión a 0,4...0,5 MPa (4...5 bar).

Ajustar las bombas dosificadoras



- 1 Bomba de dosificación de lavados de alta presión (DP 1)
- 2 Bomba de dosificación de cera líquida (DP 2)
- 3 Bomba de dosificación cuidado intensivo (DP 3)
- 4 Bomba de dosificación opcional (DP 4), para programas adicionales

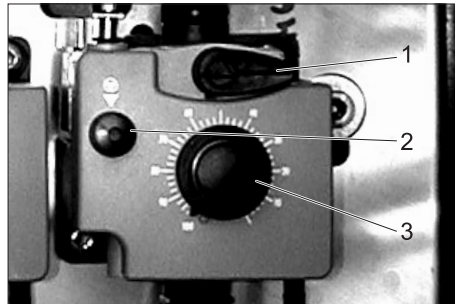
Las bombas dosificadoras añaden detergentes al agua de lavado de acuerdo con el programa de lavado y el equipamiento de la instalación.

AVISO

El técnico que monta la instalación se ocupa de ajustar la dosis óptima. Por lo general, no es necesario efectuar ningún reajuste.

Los ajustes de precisión se realizan en el control (véase Ajustes/control). La configuración básica de las bombas de dosificación no se modifica.

Ajuste básico



- 1 Palanca de ventilación
- 2 Tecla de ventilación
- 3 Botón de ajuste de la cantidad de dosificación

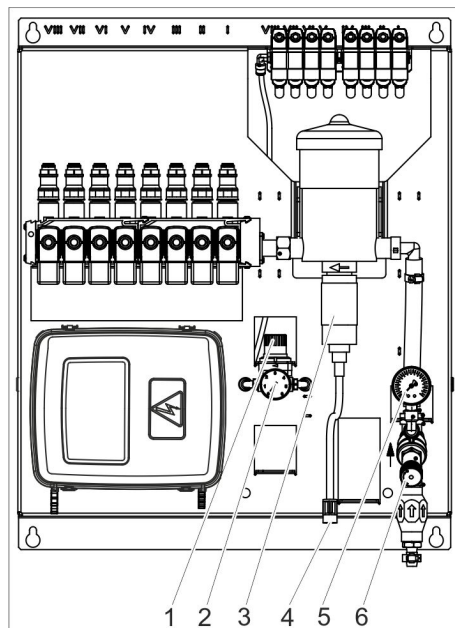
- Extraer el botón de ajuste de la cantidad de dosificación.
- Pulsar y soltar el botón de ventilación alternativamente y girar simultáneamente la rosca de ajuste al valor deseado.

	Detergente	Posición botón de ajuste (%)
Lavado a alta presión	RM 806	50
Cera líquida	RM 820	50
Cuidado final / Abrillantado	RM 821	50
Eliminación de suciedad (opcional)	RM 806	50
Eliminación de insectos (opcional)	RM 803	50

- Soltar el botón de ventilación.
- Presionar el botón de ajuste de la cantidad de dosificación.

Estación de espuma/pulido

El manejo de la estación de espuma y la estación de pulido no se diferencia. Por eso la siguiente descripción es válida para ambos modelos.



- 1 Reductor de presión de aire

- 2 Manómetro de aire comprimido
- 3 Dosificación de detergente
- 4 Manguera de detergente con filtro
- 5 Manómetro de agua
- 6 Reductor de presión de agua

El modelo se configura cuando el montador lo pone en marcha.

→ Configurar la calidad de la espuma solo en el reductor de presión de aire.

Nota:

La calidad de la espuma configurada solo se mantiene constante si no hay burbujas en la manguera de aspiración de detergente.

Ajuste básico

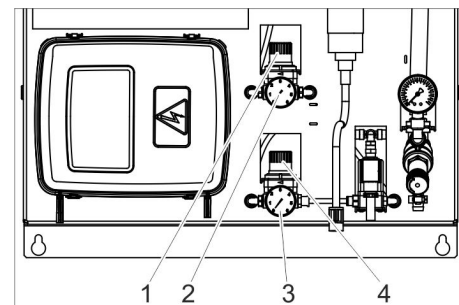
- Arrancar el programa de espuma a configurar.
- Ejecutar la configuración básica de acuerdo a la siguiente tabla.

aire comprimido	MPa (bar)	0,1...0,3 (1...3)
agua	MPa (bar)	0,5 (5)
Detergente		1,3%

Conmutación automática (opcional)

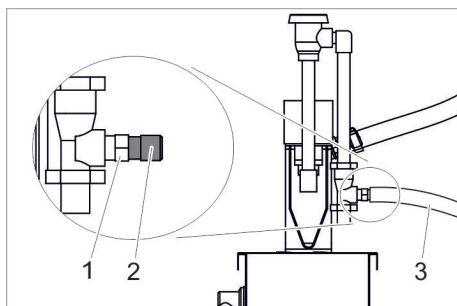
La conmutación automática modifica la calidad de la espuma si se supera la temperatura configurada en el control.

En un reductor de presión de aire adicional se configura una calidad de espuma más húmeda, para evitar que se seque rápidamente la espuma cuando la temperatura ambiente sea alta.



- 1 Reductor de presión del aire, temperatura baja
- 2 Manómetro de aire, temperatura baja
- 3 Manómetro de aire, temperatura alta
- 4 Reductor de presión de aire, temperatura alta

Limpiador de llantas / espuma intensiva (opción)



- 1 Entrada de detergente
- 2 Inserto de boquilla
- 3 Tubo de absorción de producto de limpieza

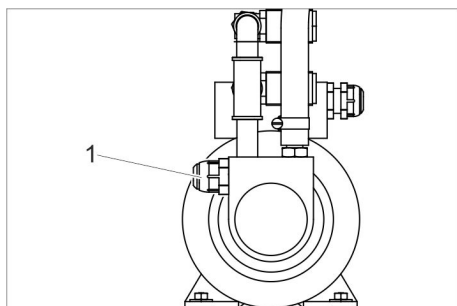
- ➔ Quitar la manguera de aspiración.
- ➔ Seleccionar la boquilla para la proporción de mezcla deseada:

Color de boquilla	Agua/detergente	
	Limpiador de llantas	Espuma intensiva
Sin boquilla	1:1	4:1
gris	1,2:1	5:1
negro	2:1	6:1
beige	4:1	8:1
rojo	6:1	17:1
blanco	9:1	23:1
azul	10:1	25:1
marrón claro	13:1	36:1
verde	21:1	48:1
naranja	26:1	64:1
marrón	30:1	75:1
amarillo	38:1	90:1
violeta	50:1	120:1
rosa	100:1	240:1

Configuración básica de agua/productos químicos

	Limpiador de llantas	Espuma intensiva
Detergente	RM 801	RM 838
Color de boquilla	azul	amarillo
Porcentaje de mezcla	10:1	90:1

- ➔ Introducir la boquilla hasta el tope en la entrada de detergente.
- ➔ Coloque la manguera de aspiración.



- 1 Tornillo de ajuste

- ➔ Regular la presión en el tornillo de ajuste:

Limpiador de llantas	Espuma intensiva
5,5...6,5 bar	8,0...8,5 bar

Ajuste básico del aire

- ➔ Ajustar el aire en el reductor de presión:

Limpiador de llantas	Espuma intensiva
2,5...3,0 bar	3,0 bar

CUIDADO

Peligro de daños materiales por detergentes ácidos. Para limpiar las llantas solo se pueden utilizar detergentes álcalis.

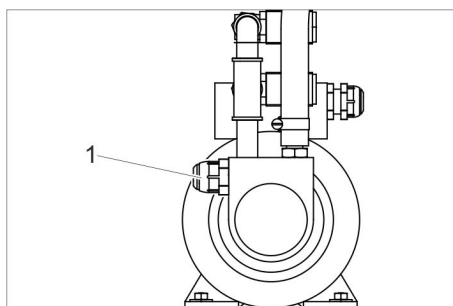
Indicación:

Una vez ejecutada la configuración básica, solo se debe modificar el patrón de pulverización ajustado el reductor de presión de aire.

Limpiador de llantas:

La aplicación uniforme sobre las llantas es más fácil cuando se mezcla un colicante apropiado con el concentrado de limpiador para llantas.

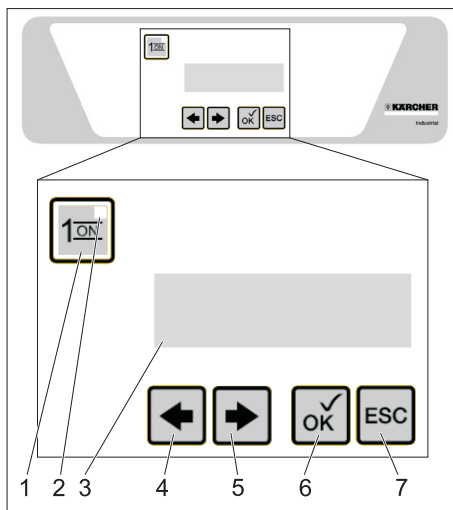
Microemulsión (Opcional)



- 1 Tornillo de ajuste

- ➔ Girar el tornillo de ajuste para ajustar la presión de la microemulsión según se necesite.

Sistema de control



- 1 Tecla "1/ON"
- 2 Piloto de control del estado de funcionamiento
- 3 Anuncio
- 4 Tecla IZQUIERDA
- 5 Tecla DERECHA
- 6 Tecla "OK"

7 Tecla "ESC"

En funcionamiento normal, la pantalla de control muestra alternativamente los siguientes indicadores:

Lu 09. 12. 2007
09: 52: 32 Inv

día de la semana, fecha, hora, horario de verano (ver)/horario de invierno (inv)

Horario servicio
06: 00 – 22: 00

Horario de funcionamiento de la instalación en el día actual

Mantenimiento

Trabajos de mantenimiento pendientes a realizar por el servicio de atención al cliente (ejemplo).

Si hay varios trabajos de mantenimiento pendientes, se muestran uno tras otro. Si no hay ninguna cita de mantenimiento pendiente no se muestra este indicador.

Guard bomba radi
F: 243 (001)

Avería ocurrida (ejemplo)

Si hay varias averías, se muestran una tras otra.

La cifra entre paréntesis indica el número total de las averías.

Si no hay ninguna avería, no se muestra este indicador.

AVISO

Para confirmar las averías, véase "Ayuda en caso de avería".

Acceder al menú "Ajustes del cliente"

- ➔ Pulse el botón "OK" durante más de dos segundos.

Lu 09. 12. 2007
09: 52: 32 Inv

- ➔ Pulsar la tecla DERECHA.

Ajustes cliente

- ➔ Pulse el botón "OK".

Tiempo

Se ha llegado al menú de ajustes del cliente (véase la página siguiente).

1	Tiempo	Tiempo	Festivos fijos	Festivos mov	Fecha / hora	Valor	Duración programa	Ajuste servicio	Ajuste bombas dosificadoras	System
2	Lunes 06:00 - 22:00	Lunes 06:00 - 22:00	Festivos fijos 1 TT. MM. XX	Festivos mov 1 TT. MM. JJ	Fecha Fr. 06. 07. 07	Acceso Contraseña 0***	Día Hora T2 1234567 **	Selección idioma EN	Lavado AP 35%	IP Adresse 169.168.001.002
	Martes 06:00 - 22:00	Martes 06:00 - 22:00	Festivos fijos 2 TT. MM. XX	Festivos mov 2 TT. MM. JJ	Hora 17:58. 19	Canal val. monta 1 1 0, 5	Fecha T2 TT. MM. JJ	Programa enjuagar con agua cal No	Espuma humeda 35%	IP Maske 255.255.255.000
	Miércoles 06:00 - 22:00	Miércoles 06:00 - 22:00	Festivos fijos 3 TT. MM. XX	Festivos mov 3 TT. MM. JJ	Varano/invierno Horario inv Yes	Canal val. monta 2 2 1, 0	Select typ bomba 608	Calefac manguera modo noche Yes	Cera caliente 75%	Gateway 169.168.001.001
	Jueves 06:00 - 22:00	Jueves 06:00 - 22:00	Festivos fijos 4 TT. MM. XX	Festivos mov 4 TT. MM. JJ		Canal val. monta 3 4 2, 0	Stop T1=120s T 2=040s	Caj **** 12345678	Cuidado max 2%	DNS Server 169.168.001.001
	Viernes 06:00 - 22:00	Viernes 06:00 - 22:00	Festivos fijos 5 TT. MM. XX	Festivos mov 5 TT. MM. JJ		Canal val. monta 4 1 0, 5	Lavado AP T1=060s T 2=040s	Horario servicio externo No	Eliminar insect. 35%	
	Sábado 06:00 - 22:00	Sábado 06:00 - 22:00	Festivos fijos 6 TT. MM. XX	Festivos mov 6 TT. MM. JJ		Canal val. monta 5 2 1, 0	Lavado espuma T1=060s T 2=040s	Marcha iluminacion 60s	Elim. suciedad 80%	
	Domingo 06:00 - 05:00	Domingo 06:00 - 05:00	Festivos fijos 7 TT. MM. XX	Festivos mov 7 TT. MM. JJ		Canal val. monta 6 4 2, 0	AP-Espuma humeda T1=060s T 2=040s	Valor anochecer es =123 debe =350	Reserve off	
	Festivo 06:00 - 05:00	Festivo 06:00 - 05:00	Festivos fijos 8 TT. MM. XX	Festivos mov 8 TT. MM. JJ		Canal val. monta ext 1 0, 5	Enjuagar T1=060s T 2=040s	espuma auto temperatura 25 °C		
			Festivos fijos 9 TT. MM. XX	Festivos mov 9 TT. MM. JJ		valor min. arranq Prog bajos 3	Cera caliente T1=060s T 2=040s	espuma auto histeresis -10 °C		
			Festivos fijos 10 TT. MM. XX	Festivos mov 10 TT. MM. JJ			Cuidado max T1=060s T 2=040s			
			Festivos fijos 11 TT. MM. XX	Festivos mov 11 TT. MM. JJ			Eliminar insect T1=060s T 2=040s			
			Festivos fijos 12 TT. MM. XX	Festivos mov 12 TT. MM. JJ			Elim. suciedad T1=060s T 2=040s			
			Festivos fijos 13 TT. MM. XX	Festivos mov 13 TT. MM. JJ			Lavado bajos T1=060s T 2=040s			
			Festivos fijos 14 TT. MM. XX	Festivos mov 14 TT. MM. JJ			Limp microllan T1=060s T 2=040s			
			Festivos fijos 15 TT. MM. XX	Festivos mov 15 TT. MM. JJ			Espumaprotectora T1=135s T 2=135s			
			Festivos fijos 16 TT. MM. XX	Festivos mov 16 TT. MM. JJ			M_Lavado AP T1=090s T 2=090s			
			Festivos fijos 17 TT. MM. XX	Festivos mov 17 TT. MM. JJ			M_Enjuagar T1=105s T 2=105s			
			Festivos fijos 18 TT. MM. XX	Festivos mov 18 TT. MM. JJ			M_Cuidado max T1=075s T 2=075s			
			Festivos fijos 19 TT. MM. XX	Festivos mov 19 TT. MM. JJ			Limp. de llantas T1=075s T 2=075s			
			Festivos fijos 20 TT. MM. XX	Festivos mov 20 TT. MM. JJ			Microemulsion T1=075s T 2=075s			

- 1 Punto del menú
- 2 Parámetros

Seleccionar los parámetros a ajustar

- ➔ Seleccionar el punto del menú con las teclas IZQUIERDA y DERECHA.
- ➔ Abrir el grupo de parámetros con la tecla "OK".
- ➔ Seleccionar los parámetros a ajustar con las teclas IZQUIERDA y DERECHA.

Ajustar los parámetros con una variable

- ➔ Pulse el botón "OK".
La variable ajustable parpadea.
- ➔ Ajustar el valor de las variables con la tecla IZQUIERDA y DERECHA.
Para modificar rápidamente las variables, mantener la tecla pulsada.
- ➔ Memorizar el valor pulsando la tecla „OK“.
o
Interrumpir la modificación presionando la tecla „ESC“.

Ajustar los parámetros con varias variables

- ➔ Pulse el botón "OK".
La variable ajustable parpadea.
- ➔ Ajustar el valor de las variables con la tecla IZQUIERDA y DERECHA.
Para modificar rápidamente las variables, mantener la tecla pulsada.
- ➔ Memorizar el valor pulsando brevemente la tecla „OK“ y saltar simultáneamente a la siguiente variable.
- ➔ Memorizar el valor ajustado pulsando la tecla „OK“ (durante 1 segundo).
o
Interrumpir la modificación presionando la tecla „ESC“.

Salir del menú

- ➔ Con la tecla "ESC" se accede al menú hacia arriba.

Horarios de servicio

Durante el horario de funcionamiento la instalación está abierta. Fuera del horario de funcionamiento la instalación está cerrada.

Abierto las 24 horas: Ajustar el mismo valor para el comienzo y fin del horario de funcionamiento.

Cerrado las 24 horas: Ajustar el fin del horario de funcionamiento a un horario más temprano como comienzo del horario de funcionamiento..

Horario de iluminación

Durante el horario de iluminación se puede encender la iluminación del puesto de lavado mediante un interruptor crepuescular.

Días festivos fijos

Los días festivos fijos caen todos los años en la misma fecha.

En los días festivos ajustados se aplica el horario de funcionamiento ajustado para los días festivos.

AVISO

Ajustarla fecha 00.00.XX para días festivos no necesarios.

Días festivos variables

Los festivos móviles caen todos los años en una fecha diferente y se deben ajustar de nuevo todos los años.

En los días festivos ajustados se aplica el horario de funcionamiento ajustado para los días festivos.

AVISO

Ajustarla fecha 00.00.00 para días festivos no necesarios.

Fecha / hora

Ajustar la fecha, hora y cambio a horario de verano.

Horario de verano/invierno automático = YES

Cambio automático activo. Comienzo del horario de verano el último domingo de marzo a las 2.00 horas. Comienzo del horario normal (horario de invierno) el último domingo de octubre a las 3.00 horas. Horario de verano/invierno automático = NO

Sin cambio horario automático

AVISO

Si la conmutación automática está activada, se indicará durante el funcionamiento normal la fecha y la hora en la esquina de- recha inferior de la pantalla "Ver" o "Inv".

Valor de moneda

El valor de la moneda indica qué valor tienen las monedas asignadas a los diferentes canales del comprobador de monedas.

Acceso
Contraseña 0***

AVISO

En la primera puesta en marcha la contraseña es "1111". Por motivos de seguridad se recomienda modificar la contraseña la primera vez que se use (véase "Modificar contraseña" al final del capítulo).

- ➔ Ajustar la posición del punto parpadeante de la contraseña con las teclas IZQUIERDA y DERECHA.
- ➔ Confirmar el dato introducido pulsando la tecla "OK".
- ➔ Ajustar otros puntos de la contraseña del mismo modo.
- ➔ Finalizar la introducción de la contraseña pulsando la tecla "OK" (durante 1 segundo).
- ➔ Seleccionar el punto del menú con las teclas IZQUIERDA y DERECHA.

Valor: Valor de la moneda en unidades de lavado.

Cant.: Valor en unidades moneda (p.ej. euro).

Lavado de los bajos:

valor min arranq
Prog bajos 3

Número mínimo necesario de unidades de lavados para ejecutar el programa de lavado de bajos.

Duraciones del programa

Aquí se ajusta la duración de cada uno de los programas de lavado por unidad de lavado.

Si la instalación tiene diferentes módulos de alta presión, se pueden configurar diferentes tiempos para tipo de bomba.

Seleccionar el tipo de bomba:

Select typ bomba
XXX

Para cada programa se pueden ajustar dos tiempos de lavado:

T1: Tiempo de lavado estándar

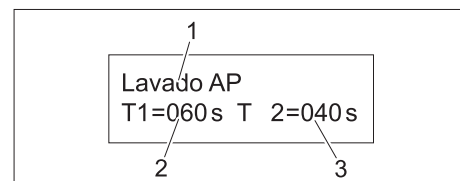
T2: Tiempo de lavado especial, se aplica en determinados días de la semana o en una fecha determinada

Día 1234567
Hora T2 - - - - ** -

T2 se aplica en los días de la semana marcados con „*“. 1=lunes,,7=domingo. En los otros días se aplica T1.

Fecha T2
TT. MM.JJ

Además, el T2 se aplica en la fecha configurada,



- 1 Programa de lavado
- 2 Tiempo de lavado estándar T1 por unidad de lavado
- 3 Tiempo de lavado especial T2 por unidad de lavado

Ajustes de la instalación

Selección
idioma EN

Idioma de la pantalla,

Programa enjuagar
con agua cal No

YES: Programa "Enjuagar" se lleva a cabo con agua caliente.

NO: Programa "Enjuagar" se lleva a cabo con agua fría.

Calefac manguera
Modo noche Yes

YES: La calefacción de la manguera se apaga al finalizar el servicio y se conecta una hora antes de comenzar el servicio.

NO: La calefacción de manguera también está activa fuera de las horas de servicio.

Cerrar 12345678
caja ****_----

Los puestos marcados con „**“ están bloqueados. No se aceptan monedas en estos puestos de lavado. Esta función está prevista para los trabajos de mantenimiento o reparación.

Horario servicio externo No

YES: Tiempo de servicio y tiempo de iluminación se controlan externamente, en el entorno de los datos ajustados en el control. Los ajustes de festivos quedan inválidos.

NO: La instalación de lavado se operará según configurada en el control.

Marcha iluminación 60s

Tras gastar el saldo de lavados, se mantiene la iluminación del puesto de lavado durante el tiempo configurado.

Valor anochecer es =xxx debe=yyy

es: Valor medido actualmente de crepúsculo.

Valor nominal: Valor ajustable de crepúsculo a partir del cual se conecta la iluminación del puesto de lavado dentro del horario de iluminación ajustado.

espuma auto temperatura 25°C

Si la temperatura ambiente supera el valor configurado, se configura la espuma más húmeda para combatir el secado.

espuma auto histéresis -10°C

Si la temperatura ambiente es inferior en histéresis al valor configurado, se vuelve a una calidad de espuma más seca.

Ajuste de las bombas dosificadoras

- Ajustable de 1% a 100%.
- Off = acaba el ciclo (0%)

Las bombas se ajustan conforme a las instrucciones del inicio del capítulo (véase "Ajustar parámetros con una variable").

Sistema

No se utiliza este punto del menú.

Termostato exterior

El termostato exterior se conecta dependiendo de la temperatura exterior los siguientes dispositivos antiheladas:

- por debajo de +3°C:
Calefacción de manguera de espuma seca (Opción)
- por debajo de +1°C:
Bomba de inmersión de protección contra heladas

AVISO

La temperatura de conexión del termostato exterior puede ser ajustada por el servicio técnico.

Adición de combustibles

Poner a disposición el detergente

⚠ Advertencia

Si el recipiente para detergente está vacío, la bomba de alta presión absorberá aire y se puede dañar. Controlar regularmente el recipiente para detergente.

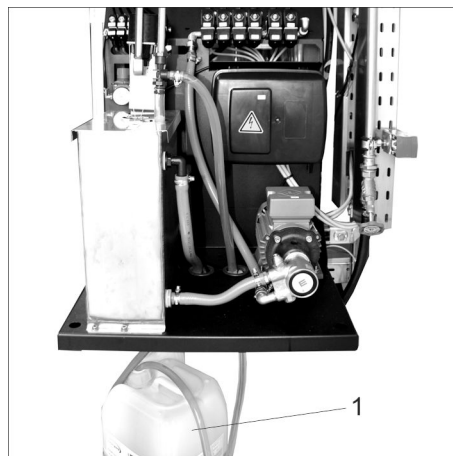
⚠ PELIGRO

Peligro por sustancias nocivas para la salud. Todos los detergentes KÄRCHER tienen indicaciones de seguridad y uso. Lea y preste atención a estas indicaciones antes del uso. Utilizar la ropa/equipo de seguridad que se indica.

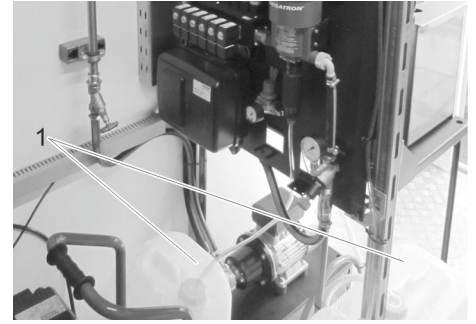
Utilizar solo los detergentes autorizados por KÄRCHER.



- 1 Bidón de detergente
Lavado de alta presión/espuma húmeda
Cera líquida
Lavado con espuma
Eliminación de suciedad
Cuidado final / Abrillantado



- 1 Bidón de detergente
Limpiador de llantas



- 1 Bidón de detergente
Pulido
Espuma

Lavado de alta presión/espuma húmeda	Espuma seca	Conservación	Cera líquida	Cuidado final / Abrillantado	Limpiador de llantas (Modelo B)
RM 806	RM 812	RM 837	RM 820	RM 821	RM 801

En esta instalación se utilizan detergentes no diluidos.

Las mangueras de aspiración de los productos de limpieza están señaladas en color:

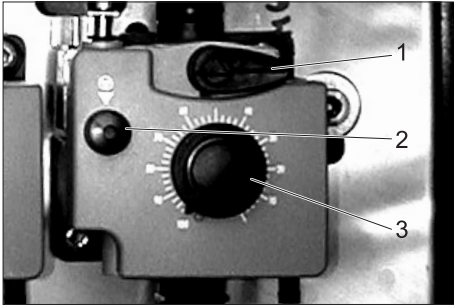
amarillo	Lavado de alta presión/espuma húmeda
naranja	Conservación
rojo	Cera líquida
verde claro	Lavado con espuma
verde oscuro	disolución de la suciedad
azul	Cuidado final / Abrillantado
blanco	Limpiador de llantas

AVISO

En el bastidor del módulo de la bomba también vienen explicados los colores de las mangueras de aspiración.

- ➔ Colgar la manguera de detergente en el bidón de detergente.

Purgar de aire la bomba dosificadora



- 1 Palanca de ventilación
- 2 Tecla de ventilación
- 3 Botón de ajuste de la cantidad de dosificación

El suministro de aire comprimido de la instalación tiene que estar conectado.

- ➔ Girar hasta el tope la palanca de ventilación en el sentido contrario a las agujas del reloj.
- ➔ Ajustar la cantidad de dosificación a 100%.
- ➔ Presionar la tecla de ventilación hasta que el detergente salga sin burbujas del conducto de ventilación de la parte inferior de la bomba dosificadora.
- ➔ Restaurar la cantidad dosificadora al valor deseado.
- ➔ Girar hasta el tope la palanca de ventilación en el sentido de las agujas del reloj.

Rellene sal descalcificadora

CUIDADO

Peligro de que se produzcan fallos en el funcionamiento. Cuando rellene sal descalcificadora use sólo sal descalcificadora en forma de pastillas tal y como se describe en el capítulo "Accesorios".



- 1 Tanque de sal

- ➔ Abra el tanque de sal.
- ➔ Rellene con sal descalcificadora hasta arriba del todo.
- ➔ Cierre el tanque de sal.

AVISO

¡Un tanque de sal vacío puede provocar averías! Rellene el tanque de sal como muy tarde cuando al retirar la tapa vea agua en el tanque de sal. El consumo de sal no aumenta si el contenedor de sal está lleno del todo.

En una instalación con un funcionamiento correcto, el consumo de sal permanece constante respecto al consumo de agua. Recomendamos que tome nota del consumo de sal y agua en el registro de servicio.

Ajustes manuales

- ➔ Pulse el botón "OK" durante más de dos segundos en el control durante el funcionamiento normal.

09. 07. 2007 09 : 52
<info ajustes>

- ➔ Pulsar tecla IZQUIERDA.

Error
Total : XXX

- ➔ Pulsar 2 veces la tecla DERECHA.

Menu manual

- ➔ Pulse el botón "OK".

Menú para procedimientos manuales

- ➔ Seleccionar el punto del menú con las teclas IZQUIERDA y DERECHA.

Saldo
Caj 1=2

Saldo
Caj 8=0

Cada pulsación en la tecla "OK" aumenta el saldo de lavado del puesto de lavado seleccionado (box) una unidad.

Prueba ilum
ON = pulsar OK

Pulsa la tecla "OK" conecta la iluminación del puesto de lavado durante 3 minutos. Si se pulsa de nuevo la tecla "OK" antes de finalizar el tiempo, se interrumpe la función.

Producto osmosis
ON = pulsar OK

Si se pulsa la tecla "OK" se activa la producción de permeado en ABS WSO. Finaliza la producción de permeado si se llena el recipiente de compensación de permeado. Si el recipiente de compensación ya está lleno al comenzar la producción de permeado, esta finalizará trascurridos 3 minutos.

Si se pulsa de nuevo la tecla "OK" antes de finalizar el tiempo, se interrumpe la función.

Regeneracion WS
ON = pulsar OK

Si se pulsa la tecla "OK" se activa la regeneración del ablandador de agua en ABS WSO. La regeneración no se puede interrumpir.

Bomba antihelad.
ON = pulsar OK

Si se pulsa la tecla "OK" se activa la bomba de circulación antiheladas durante 3 minutos.

Si se pulsa de nuevo la tecla "OK" antes de finalizar el tiempo, se interrumpe la función.

Calef. manguera
ON

Si se pulsa la tecla "OK" se activa la calefacción de manguera de espuma durante 3 minutos.

Si se pulsa de nuevo la tecla "OK" antes de finalizar el tiempo, se interrumpe la función.

Indicador de ventas

- ➔ Pulse el botón "OK" durante más de dos segundos en el control durante el funcionamiento normal.

09. 07. 2007 09 : 52
<info ajustes>

- ➔ Pulsar tecla IZQUIERDA.

Error
Total : XXX

- ➔ Pulsar 3 veces la tecla DERECHA.

Ventas

- ➔ Pulse el botón "OK".

Acceso
Contraseña 0***

AVISO

En la primera puesta en marcha la contraseña es "1111". Por motivos de seguridad se recomienda modificar la contraseña la primera vez que se use (véase "Modificar contraseña" al final del capítulo).

- ➔ Ajustar la posición del punto parpadeante de la contraseña con las teclas IZQUIERDA y DERECHA.
- ➔ Confirmar el dato introducido pulsando la tecla "OK".
- ➔ Ajustar otros puntos de la contraseña del mismo modo.
- ➔ Finalizar la introducción de la contraseña pulsando la tecla "OK" (durante 1 segundo).
- ➔ Seleccionar el punto del menú con las teclas IZQUIERDA y DERECHA.

Ventas totales
#####,#

Ventas totales desde la puesta en marcha de la instalación de lavado.

Ventas manual
Caj 1 #####

:

Ventas manual
Caj 8 #####

Ventas por puesto de lavado desde la puesta en marcha de la instalación de lavado.

Ventas del día
#####,#

Ventas totales desde el comienzo del día (0.00 horas).

Ventas del día
Caj 1 #####,#

:

Ventas del día
Caj 8 #####,#

Ventas de unidades de lavado manuales por puesto de lavado (véase "Procedimientos manuales").

Cambio contraseñ
confirmar = OK

Para modificar la contraseña pulsar la tecla "OK".

Guardar CSV
No

YES: el almacenamiento diario del lápiz USB contiene los datos de ventas.
NO: el almacenamiento diario no contiene ningún dato de ventas.

Modificar la contraseña

AVISO

Interrumpir la modificación de la contraseña presionando la tecla „ESC“.

En la primera puesta en marcha la contraseña es "1111". Por motivos de seguridad se recomienda modificar la contraseña la primera vez que se use.

Por motivos de seguridad, solo el operador puede cambiar la contraseña.

Contraseña
modificado

→ Ajustar la posición del punto parpadeante de la contraseña con las teclas IZQUIERDA y DERECHA.

- Confirmar el dato introducido pulsando la tecla "OK".
- Ajustar otros puntos de la contraseña del mismo modo.
- Finalizar la introducción de la contraseña pulsando la tecla "OK" (durante 1 segundo).

novedades
Contraseña 0***

→ Introducir de nuevo la contraseña para confirmarla tal y como se indica más arriba.

Contraseña
modificado

La modificación correcta de la contraseña se confirma.

Protección antiheladas

El dispositivo antiheladas se compone de:

- Circuito de protección antiheladas o protección antiheladas con agua de pérdidas
- Calefacción del puesto de lavado, por parte del cliente
- Protección de emergencia contra heladas

⚠ PELIGRO

Riesgo de accidentes por formación de capa de hielo. Si se forma una capa de hielo, cerrar la instalación para que no se produzcan accidentes.

AVISO

se garantizan las siguientes propiedades:

- *Lavado ilimitado con la lanza dosificadora de alta presión hasta -15°C.*
- *Servicio de lavado ilimitado con el cepillo de lavado a temperaturas inferiores a 0°C. En caso de servicio de lavado limitado se debe controlar regularmente si se han helado los cepillos de lavado. Si se lava con espuma y con un cepillo helado, se puede dañar el vehículo. Si el cepillo de lavado está helado, se deben tomar las siguientes medidas:*

1-Modelo herramienta:

Cambiar la lanza dosificadora combinada por la de alta presión.

2-Modelo de herramienta (opcional):
Renunciar al lavado con espuma (p.ej. con indicaciones para el usuario).

A partir de -15 °C, no se aconseja seguir con el lavado, ya que se puede formar una capa de hielo sobre el vehículo. Esta capa de hielo puede llegar incluso a limitar funciones importantes del vehículo. Por lo tanto, para evitar el uso del equipo a temperaturas inferiores a -15°C, conectar el bloqueo de servicio nocturno.

- *El equipo está a prueba de heladas hasta -20°C, si la temperatura baja de -20°C se debe parar el aparato tal y como se describe en el apartado "Parada en caso de heladas".*

AVISO

Las condiciones para la protección antiheladas son:

- *El interruptor principal debe estar en posición 1.*
- *Se deben cerrar las puertas de la sala de máquinas.*
- *Deberá asegurarse que llegue la corriente eléctrica, el agua y el suministro de combustible sin interrupción alguna.*
- *El suministro de combustible y agua deberá estar protegido contra heladas.*
- *El montaje y la instalación se realizan de acuerdo con el manual de instalación que viene por separado.*
- *Todas las medidas de mantenimiento se ejecutarán siguiendo las indicaciones del capítulo "Cuidado y mantenimiento".*
- *Todas las herramientas de limpieza están en el recipiente de conservación.*
- *Se han montado las pistolas pulverizadoras con orificio antiheladas.*

Protección antiheladas con agua de pérdidas

Este dispositivo de protección antiheladas se activa desde el control en caso de riesgo de heladas.

El agua fresca fluye por los conductos de alta presión y las pistolas pulverizadoras manuales para evitar que se congelen.

Protección de emergencia contra heladas

La protección antiheladas de emergencia se activa en caso de apagón.

El agua fresca fluye por los conductos de alta presión y las pistolas pulverizadoras manuales para evitar que se congelen.

Calefacción del puesto de lavado

AVISO

Para que la calefacción del puesto de lavado funcione correctamente es imprescindible que el cliente realice el puesto de lavado de acuerdo con las recomendaciones de KÄRCHER.

Si el pavimento está nevado y hay grandes cantidades de hielo caídas de los coches se necesita una gran potencia calefactora. Es necesario retirar estos restos.

Calefacción de manguera de espuma

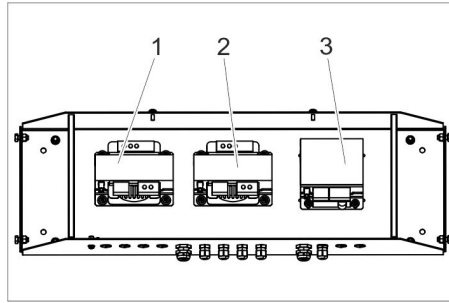
CUIDADO

Riesgo de daños causados por las heladas. Si se produce un apagón la calefacción de la manguera de espuma no está en funcionamiento.

- Las mangueras de espuma calentadas eléctricamente calientan la mezcla de agua y espuma, evitando así que se sufran daños con las heladas.
- La conexión de la calefacción de la manguera de espuma se regula con el control y se realiza a +3 °C.
- El suministro de tensión para la calefacción de la manguera de espuma es a través de los transformadores. Un transformador abastece a 4 mangueras de espuma cada uno.

Al seleccionar la pinza de entrada para la tensión primaria en el transformador de la manguera de espuma se puede adaptar la potencia:

entrada primaria	salida sec. 1 4 mangueras de 8 m	Salida sec. 2 1 manguera de 10 m
400 V +5%	32 V -5%	40 V -5%
400 V	32 V	40 V
400 V - 5%	32 V +5%	40 V +5%



- 1 Transformador de la manguera de espuma 5..0,8
- 2 Transformador de la manguera de espuma 1...4
- 3 Transformador de calefacción del lector de billetes

Trabajos de mantenimiento antes y durante los periodos de heladas

- Antes de que comience el período de heladas, llevar a cabo los trabajos de mantenimiento "anualmente antes del comienzo del periodo de heladas" del apartado "Mantenimiento y cuidados".
- Para mantener la protección antiheladas realizar los trabajos indicados más abajo.

AVISO

Los trabajos de mantenimiento que no se lleven a cabo puntual y correctamente puede provocar una pérdida de la garantía en caso de daños por heladas.

Cuándo	Operación	Componentes afectados	Ejecución	Responsable
comprobar	varias veces diariamente	Cepillo para lavar	Por si estuviese sucio o helado, si es necesario bloquear el lavado con espuma.	Propietario-usuario
A diario	varias veces diariamente	mangueras de espuma calentadas	¿Están calientes las mangueras?	Propietario-usuario
semanalmente	varias veces diariamente	Filtro de la bomba de protección antiheladas	Comprobar si el filtro está sucio y volver a colocar.	Propietario-usuario
mensual	limpiar	Filtro de la bomba de protección antiheladas	Limpie el filtro y colóquelo de nuevo	Propietario-usuario
mensualmente o tras 200 horas de servicio, más a menudo si es necesario	varias veces diariamente	Cantidad de agua antiheladas del circuito de protección	Valor teórico: aprox. 0,5 l/min por herramienta de lavado Si la cantidad es superior: cambiar la clavija de nodo de la pistola pulverizadora. ⚠ ADVERTENCIA ¡Peligro de lesiones y daños! Si el caudal de anticongelante es mayor que el valor permitido, la herramienta de limpieza se puede mover de forma incontrolada por el chorro de agua que salga. Si el caudal de anticongelante es demasiado grande, es imprescindible cambiar la clavija de nodo en la pistola pulverizadora manual. Si la cantidad es inferior: Limpiar el filtro de la bomba antiheladas, limpiar el filtro de la pantalla (véase "Trabajos de mantenimiento"), enjuagar el conducto, controlar la dirección de giro de la bomba.	Propietario-usuario



1 Filtro de la bomba de protección antiheladas

Puesta fuera de servicio

- Girar el interruptor principal a la posición "0".

Puesta fuera de servicio en caso de riesgo de heladas

- Dejar el interruptor principal en la posición "1".
- Bloquear el tiempo de servicio en el control.

Parada

Si la instalación se para, no se corre riesgo de helada,
 → cortar el agua,
 → apagar la corriente.

Puesta fuera de servicio durante congelación

Se deben tomar las siguientes medidas si no se mantiene la sala de máquinas libre de heladas.

- Desatornillar la manguera de abastecimiento de agua y la manguera a alta presión.
- Desmonte la membrana OR y almacénela libre de heladas.
- Vacie todos los recipientes del flotador, desenroscar las mangueras y deje que salga el agua.
- Vaciar el tanque de compensación de permeado.
- Separar el conducto de agua entre el ablandador de agua y el recipiente del flotador del agua caliente.
- Enjuague la instalación (sin ablandador de agua) con anticongelante.
- Enjuague el ablandador de agua con una solución con concentrado en sal.
- Limpie todos los componentes de suministro de agua con aire comprimido sin aceite.

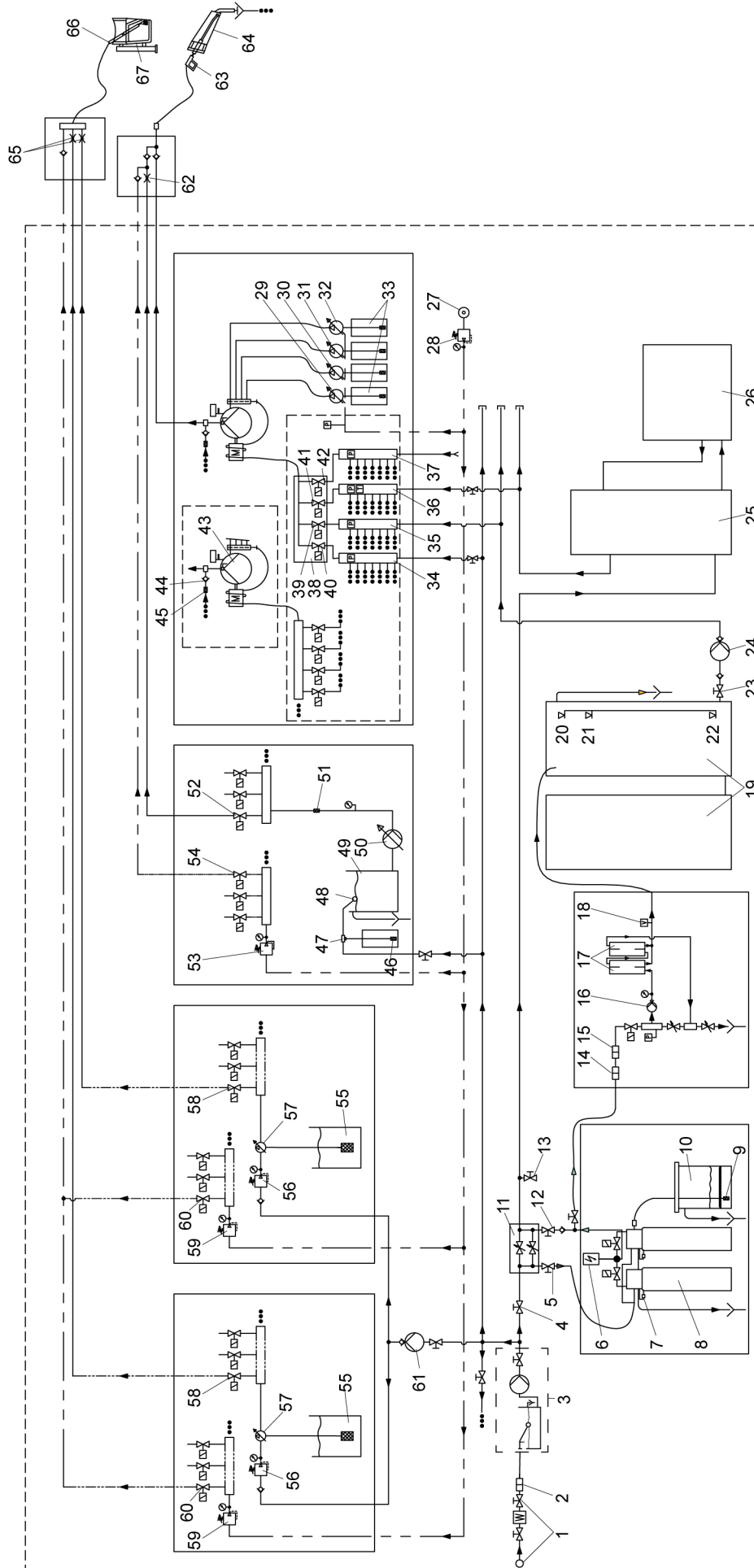
AVISO

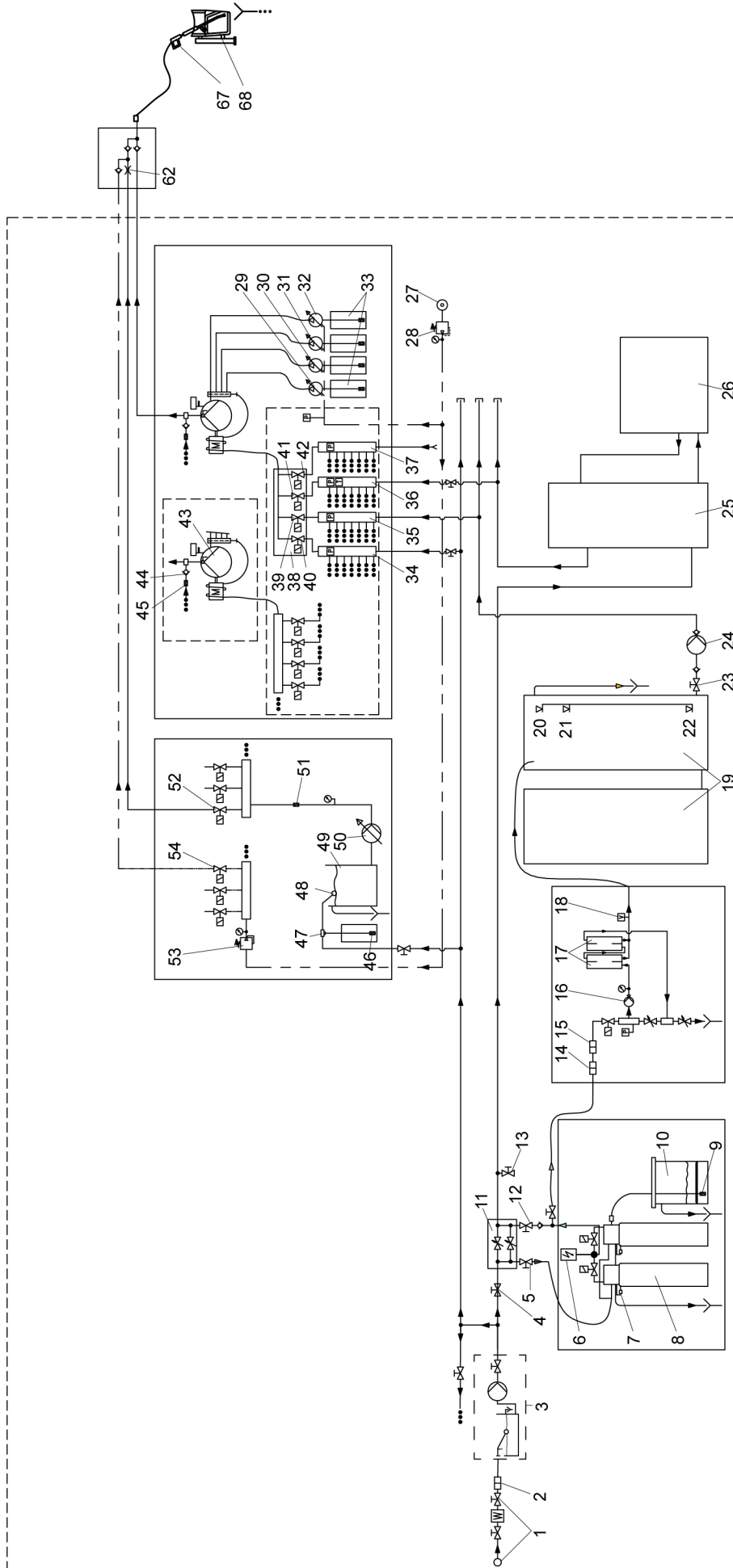
Parar la calefacción del lugar donde se ha realizado la instalación de acuerdo al manual de instrucciones de la calefacción que viene por separado.

AVISO

En caso de períodos largos de pausa del servicio, se tiene que enjuagar el equipo con una solución antiheladas, exceptuando el ablandador de agua, para protegerlo de corrosión.

En caso de duda, deje que el servicio técnico se encargue de la puesta fuera de servicio.





Solo se representa un puesto de lavado

Abastecimiento de agua

- 1 Entrada de agua (por parte del cliente)
- 2 Filtro fino de agua limpia (80-100 µm, en el lugar de la instalación)
- 3 Desconexión de red cat. 5 incl. bomba de aumento de presión (opcional)
- 4 Válvula de cierre del agua limpia

Tratamiento del agua

- 5 Válvula de cierre de agua limpia para la descalcificación
- 6 Cabezal de control cambiador de bases
- 7 Sensor de cal
- 8 Botella de ablandador de agua
- 9 Criba
- 10 Tanque de sal
- 11 Dispositivo de corte
- 12 Válvula de bloqueo de agua descalcificada
- 13 válvula de recogida agua descalcificada
- 14 Microfiltro
- 15 Filtro de carbón vegetal activado
- 16 Bomba OR
- 17 Membrana OR
- 18 Caudalímetro de permeado
- 19 Permeado del tanque de compensación
- 20 Interruptor de nivel TANQUE DE COMPENSACIÓN LLENO
- 21 Interruptor de nivel BOMBA OR ON
- 22 Interruptor de nivel TANQUE DE COMPENSACIÓN VACÍO
- 23 Válvula de cierre del depósito de permeado
- 24 Bomba de aumento de presión de permeado

Generación de agua caliente

- 25 Almacenamiento de agua (por parte del cliente)
- 26 Calefacción (por parte del cliente)

aire comprimido

- 27 compresor
- 28 Reductor de presión de aire

Módulo de alta presión

- 29 Bomba dosificadora 1 (limpieza de alta presión (disolver la suciedad))
- 30 Bomba dosificadora 2 (cera caliente)
- 31 Bomba dosificadora 3 (agente de secado)
- 32 Bomba dosificadora 4 (opcional)
- 33 Recipiente de detergente
- 34 Distribuidor de agua fresca
- 35 Distribuidor de permeado
- 36 Distribuidor de agua caliente
- 37 Distribuidor 4º tipo de agua
- 38 Bloque de distribución
- 39 Electroválvula permeado
- 40 Válvula magnética de agua limpia
- 41 Electroválvula agua caliente
- 42 Válvula magnética 4º tipo de agua
- 43 bomba de alta presión
- 44 Válvula de retorno de protección contra heladas
- 45 Pantalla con tamiz (marcado en rojo)

Limpiador de llantas

- 46 Recipiente de detergente
- 47 inyector
- 48 válvula de flotador
- 49 Recipiente del flotador de limpiallantas

- 50 Bomba de limpiallantas
 - 51 Criba
 - 52 Detergente para electroválvula
 - 53 Reductor de presión de aire
 - 54 Válvula magnética de aire
- ### Estación de espuma / estación de pulido

- 55 Recipiente de detergente
- 56 Reductor de presión de agua
- 57 Dispositivo de dosificación
- 58 Detergente para electroválvula
- 59 Reductor de presión de aire
- 60 Válvula magnética de aire
- 61 Bomba de presión previa espuma / pulido

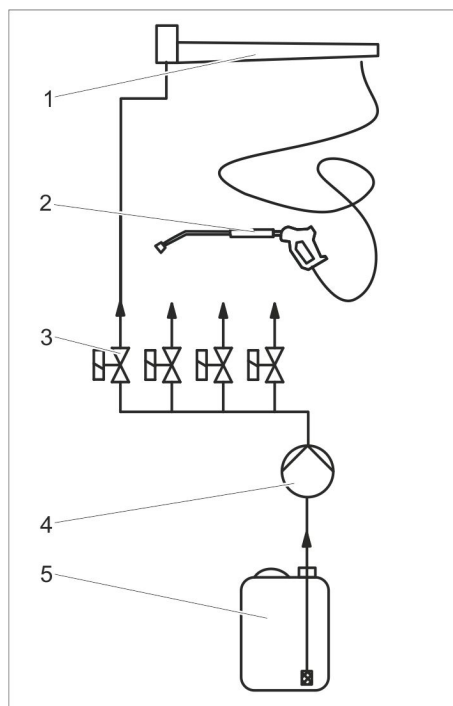
Pieza de nudo de alta presión

- 62 Pantalla de 0,6 mm de mezcla de detergente
- 63 Pistola pulverizadora manual con lanza dosificadora
- 64 Compartimento para guardar herramientas

Pieza de nudo de espuma

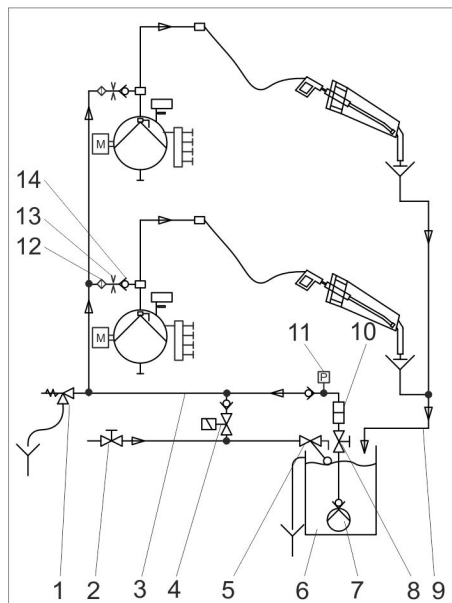
- 65 Diafragma
- 66 Cepillo de lavar
- 67 Compartimento para guardar herramientas
- 68 Pistola pulverizadora manual con cepillo de lavado

Microemulsión (Opcional)



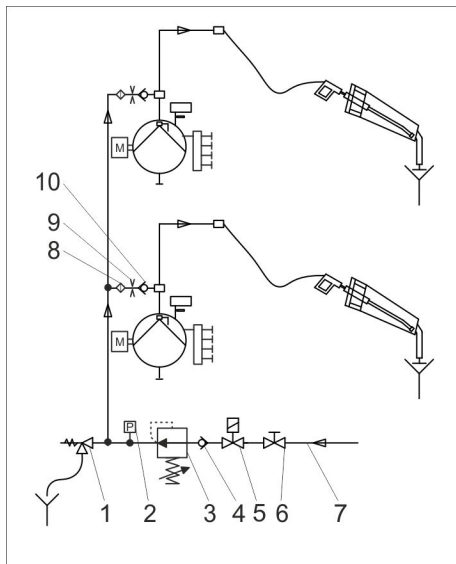
- 1 Giroscopio de techo
- 2 Herramienta pulverizadora
- 3 Válvula magnética de alta presión, puesto de lavado 1
- 4 Bomba de microemulsión
- 5 Recipiente de microemulsión

Circuito de protección antiheladas



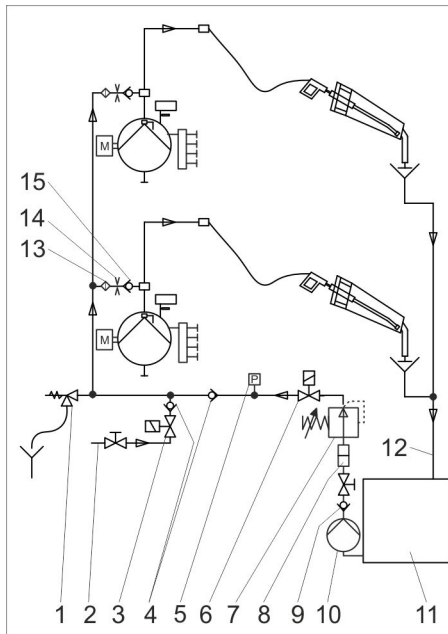
- 1 Válvula de seguridad
- 2 Conducto de agua limpia
- 3 Avance del anticongelante de herramientas
- 4 Válvula magnética de protección antiheladas de emergencia, se abre sin corriente
- 5 válvula de flotador
- 6 Hueco colector de agua antiheladas
- 7 bomba de inmersión
- 8 Válvula de cierre
- 9 Retroceso de agua anticongelante
- 10 Filtro
- 11 Presóstato
- 12 Criba
- 13 Diafragma
- 14 válvula de retención

Protección antiheladas con agua de pérdidas



- 1 Válvula de seguridad
- 2 **Presóstato**
- 3 reductor de presión
- 4 válvula de retención
- 5 Válvula magnética de protección antiheladas de emergencia, se abre sin corriente
- 6 Válvula de cierre
- 7 Conducto de agua limpia
- 8 Criba
- 9 Diafragma
- 10 válvula de retención

Protección antiheladas con 4º tipo de agua



- 1 Válvula de seguridad
- 2 Conducto de agua limpia
- 3 Válvula magnética de protección antiheladas de emergencia, se abre sin corriente
- 4 válvula de retención
- 5 **Presóstato**
- 6 Válvula magnética de protección antiheladas, cerrada sin corriente
- 7 reductor de presión
- 8 Filtro
- 9 válvula de retención
- 10 Bomba 4º tipo de agua
- 11 Depósito 4º tipo de agua
- 12 Retroceso de agua anticongelante
- 13 Criba
- 14 Diafragma
- 15 válvula de retención

Dispositivos de supervisión y seguridad

Válvula de derivación bomba de alta presión

- Se abre al sobrepasar la presión de funcionamiento permitida, también al soltar la palanca de la pistola pulverizadora manual, y conduce el agua en círculo. Si se abre de nuevo la pistola pulverizadora, el chorro de alta presión estará inmediatamente disponible de nuevo.

La válvula de rebose ha sido ajustada y precintada en fábrica. El ajuste lo debe realizar solamente el servicio postventa.

Guardamotor

- El guardamotor interrumpe el circuito de corriente cuando está sobrecargado el motor.

Sensor de agua dura

Si la dureza residual del agua descalcificada supera un valor límite, se cambia a otra botella de ablandador de agua. Se regenera la botella de ablandador de agua agotada.

Presostato de falta de agua

Hay un presostato para cada tipo de agua. Si hay falta de agua aparece un mensaje de error.

El conmutador de nivel del tanque de compensación está lleno

La bomba se desconectará si el tanque de compensación de permeado está lleno.

Interruptor de nivel bomba OR on

La bomba OR conecta a la producción de permeado.

El conmutador de nivel del tanque de compensación está vacío

Dará una señal al equipo cuando el tanque de compensación de permeado esté vacío.

Monitorización de temperatura de agua caliente

Si la temperatura de agua caliente supera los 60°C, se cambia al agua fresca para proteger las bombas.

Datos técnicos

Módulo de bombeo

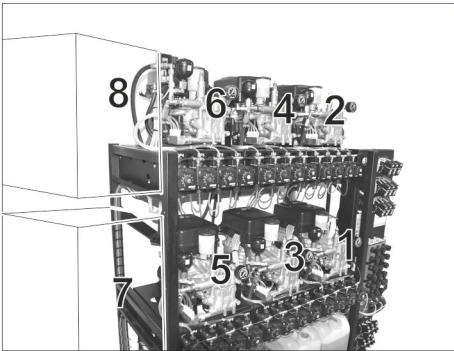
		608	908
Conexión eléctrica			
Tensión	V/~ /Hz	400/3~/50	
Consumo de potencia	kW	2,8	4,7
Categoría de protección		IP X1	
Conexión de agua			
Presión del agua, dinámica	MPa (bar)	0,3..0,6 (3..6)	
Velocidad de alimentación, mín.	l/h (l/min)	600 (10)	1000 (16,7)
Temperatura de entrada, máx.	°C	60	
Diámetro nominal (DN)	mm	25	
Potencia y rendimiento			
Presión de trabajo con boquilla suministrada*	MPa (bar)	aprox. 10 (100)	aprox. 12 (120)
Presión de trabajo para el programa cera líquida, lavado con espuma*	MPa (bar)	aprox. 3 (30)	aprox. 4,5 (45)
Tamaño de la boquilla*		5004	5006
Fuerza de retroceso de la pistola pulverizadora con boquilla suministrada*	N	17	29
Consumo de agua por puesto de lavado *	l/h (l/min)	aprox. 500 (8,3)	aprox. 900 (15)
Consumo de agua para el programa cera líquida, lavado con espuma*	l/h (l/min)	aprox. 250 (4,2)	aprox. 450 (7,5)
Otros			
Cantidad de aceite de la bomba de alta presión		0,7	
Tipo de aceite: Hypoid SAE 90 (nº de pedido. 6.288-016)			

Valores calculados conforme a la norma EN 60335-2-79

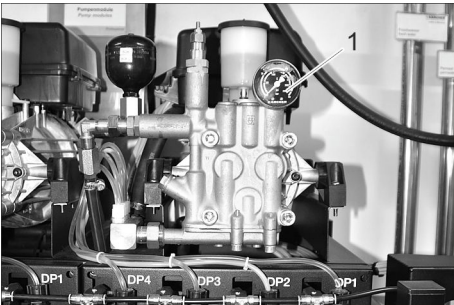
Valor de vibración mano-brazo			
Pistola pulverizadora manual		m/s ²	<2,5
Lanza dosificadora		m/s ²	<2,5
Inseguridad K		m/s ²	0,1
Nivel de presión acústica L _{pA}		dB(A)	65
Inseguridad K _{pA}		dB(A)	3
Nivel de potencia acústica L _{WA} + inseguridad K _{WA}		dB(A)	86

Tratamiento del agua

		220/200	300/200	400/200
Tensión	V/~ /Hz	400/3~/50		
Categoría de protección		IP X2		
Presión del agua, dinámica	MPa (bar)	0,3...0,6 (3...6)		
Temperatura de entrada, máx.	°C	30		
Capacidad	°dH/m ³	220	300	400
Dureza del agua descalcificada	° dH	0...0,3		
Tanque de sal	l	120		
Potencia de permeado, mín. (a una temperatura de agua de 15 °C)	l/h	200		
Presión máxima de servicio cuando la instalación es nueva	MPa (bar)	1,4 (14)		
Tasa de desalación de la membrana	%	98...99		
Escala de la temperatura del agua	°C	2...30		
Temperatura ambiente máxima	°C	40		
Dureza residual del agua de abastecimiento	° dH	0...0,3		
Conductividad mínima del permeado de cara a un secado sin manchas	AS/cm	menos de 100		
Permeado del tanque de compensación	l	1000 / 2000 / 3000		



Bombas de alta presión



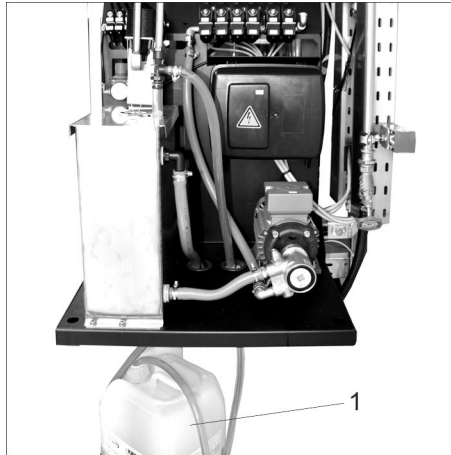
1 Manómetro bomba de alta presión



1 Filtro de la bomba de protección antihieladas



1 Bidón de detergente
Cera líquida
Cuidado final / Abrillantado
Eliminación de suciedad
Lavado de alta presión/espuma húmeda



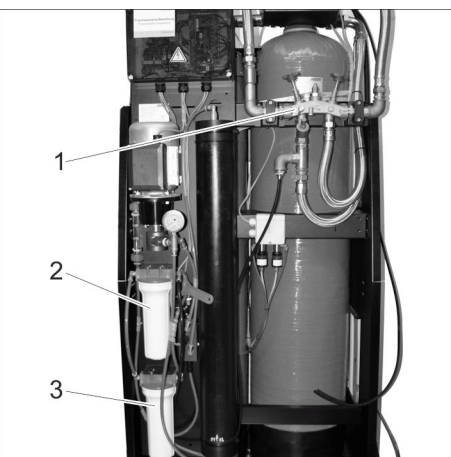
1 Bidón de detergente
Limpiador de llantas



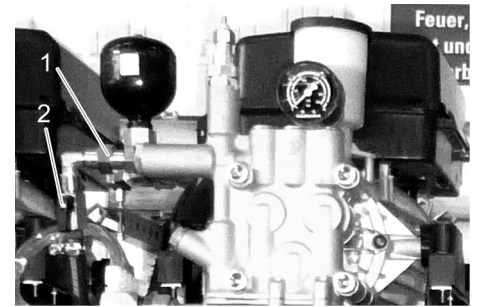
1 Bidón de detergente
Pulido
Espuma



1 Tanque de sal



1 Grifo de comprobación de agua blanda
2 Filtro fino RO
3 Filtro de carbono activo RO



1 Pantalla con tamiz (marcado en rojo)
2 Válvula de cierre de anticongelante

Indicar el estado del sistema.

→ Pulse el botón "OK" durante más de dos segundos en el control durante el funcionamiento normal.

09. 07. 2007 09 : 52
<info ajustes>

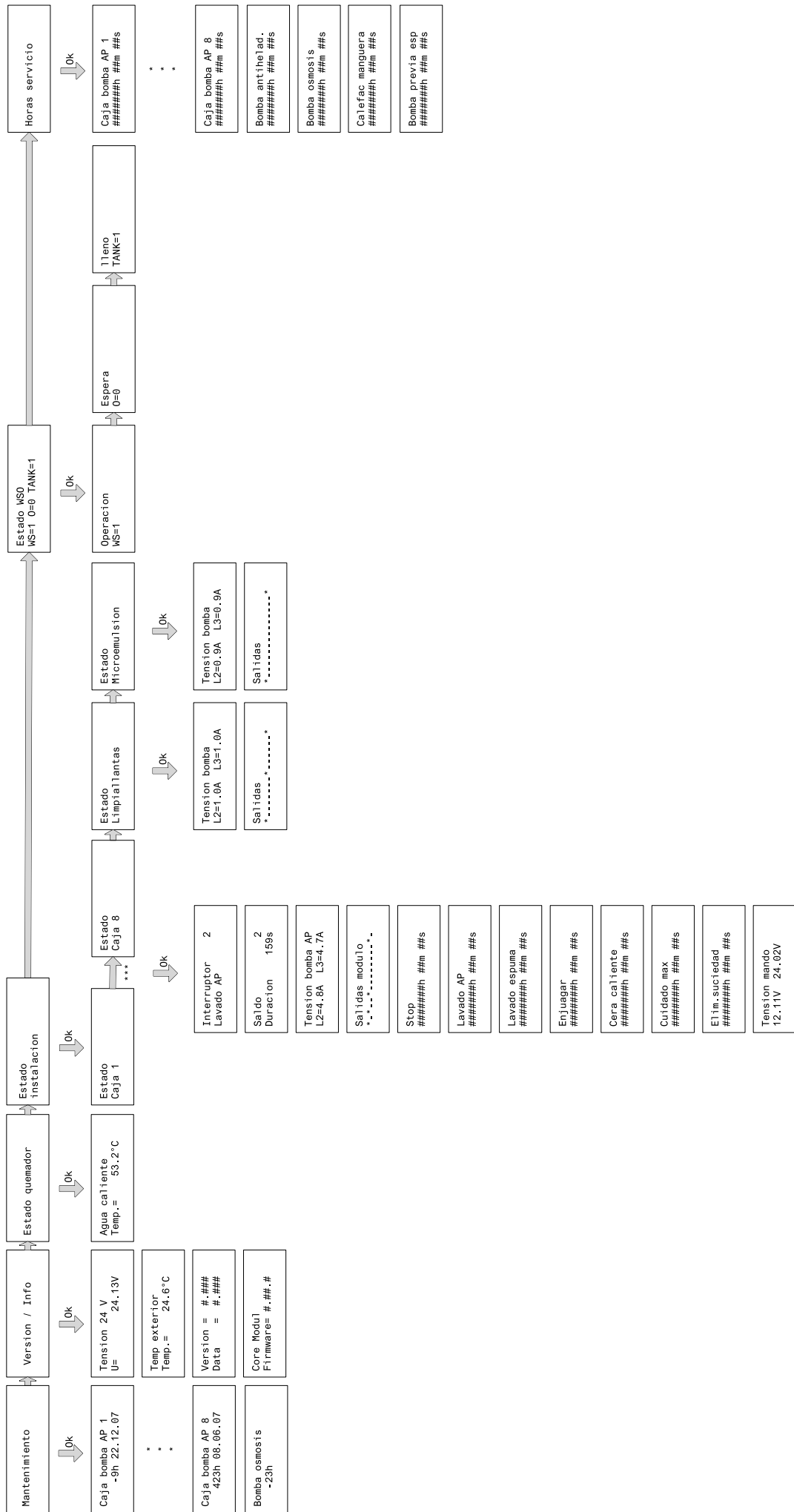
→ Pulsar tecla IZQUIERDA.

Error
Total : XXX

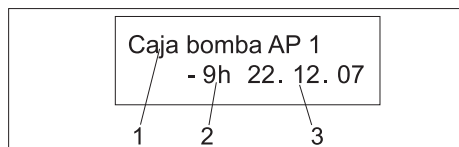
→ Pulsar 4 veces la tecla DERECHA.

Mantenimiento

Vista del menú véase la página siguiente.



Mantenimiento



- 1 Componentes del aparato
- 2 Tiempo hasta la siguiente inspección (símbolo de menos si ya hay una revisión pendiente)
- 3 Fecha de la última revisión

Versión / Info

Tension 24 V
U= 24.13V

Valor actual de la tensión de control

Temp exterior
Temp.= 24.6°C

Temperatura exterior medida con el sensor de temperatura exterior

Monitorización de la temperatura

Agua caliente
Temperatura 59.3°C

Temperatura del agua caliente.

Estado de los puestos de lavado

Selec caja
Caj 1

- ➔ Seleccionar el número del puesto de lavado (Box) on las teclas IZQUIERDA y DERECHA.
 - ➔ Pulse el botón "OK".
- Se indica el estado del puesto de lavado seleccionado.

Interruptor 2
Lavado AP

Programa de lavado ajustado actualmente.

Saldo 2
Duracion 159s

Saldo restante del saldo de lavado en unidades de lavado.
Tiempo restante en segundos.

Tension bomba AP
L2=4.8A L3=4.7A

Absorción de corriente de la bomba de alta presión.

Salidas modulo
--*-*-*

Salidas activas del sistema electrónico de la bomba.

Stop
h ##m ##s

Lavado AP
h ##m ##s

Lavado espuma
h ##m ##s

Enjuagar
h ##m ##s

Cera caliente
h ##m ##s

Cuidado max
h ##m ##s

Elim.suciedad
h ##m ##s

Tiempos de duración de cada programa de lavado desde la puesta en marcha de la instalación.

Tension mando
12.11V 24.02V

Suministro de tensión de los mandos a distancias.

Estado del limpiallantas

Tension bomba
L2=1.0A L3=1.0A

Absorción de corriente de la bomba de limpiallantas.

Salidas
--*-*-*

Salidas activas del sistema electrónico de la bomba.

Estado microemulsión

Tension Pompa
L2=0.9A L3=0.9A

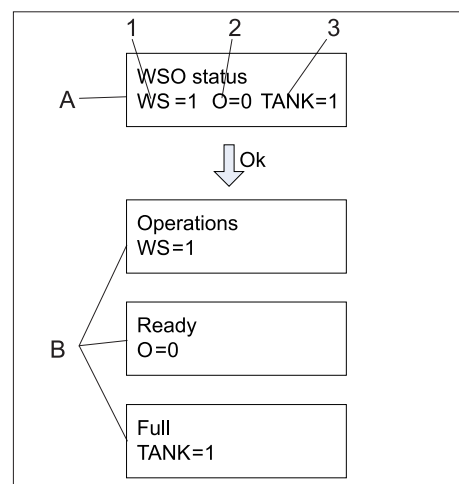
Absorción de corriente de la bomba de microemulsión (limpieza intensiva completa).

Salidas
--*-*-*

Salidas activas del sistema electrónico de la bomba.

Estado WSO

Estado WSO
WS=1 O=0 TANK=1



- A Resumen de estado
- B Detalles de estado

- 1 Estado del ablandador de agua
- 2 Estado de osmosis reversa
- 3 Estado del tanque de compensación de permeado

- ➔ Pulse el botón "OK".
 - ➔ Seleccionar el indicador deseado con las teclas IZQUIERDA y DERECHA.
- Dependiendo del estado de funcionamiento, aparece una de las siguientes pantallas.

Operacion
WS=1

Ablandador de agua en funcionamiento.

Ind respuesta
WS=6 XXX sec.

Se ha activado la regeneración, el control espera desde hace XXX segundos al aviso del ablandador de agua.

Regeneration
WS=7 XX min.

El ablandador de agua lleva a cabo la regeneración desde hace XXX minutos.

Regenerar sal
WS=5 XXX min.

La solución salina del depósito de sal se regenera. El proceso concluye en XXX minutos. Antes no se puede iniciar ninguna regeneración del ablandador de agua.

Averia
WS=E

En el ablandador de agua se ha producido una avería,

Espera
O=0

La osmosis reversa están en disponibilidad.

Enjuague previo
O=3 X sec.

El enjuague previo de la membrana OR concluye en X segundos.

Produccion
O=1

La osmosis reversa produce permeado.

Enjuage final
O=2 XX sec.

El enjuague final de la membrana OR concluye en XX segundos.

Enjuague previo
O=4

Producción de permeado bloqueada, porque el ablandador de agua lleva a cabo una regeneración.

sin presion agua
O=7

Sin presión de agua en la entrada de la instalación.

lleno
Tank=1

Tanque de compensación de permeado lleno con permeado hasta el interruptor de nivel RECIPIENTE DE COMPENSACIÓN LLENO.

no lleno
Tank=2

Nivel de agua en el tanque de compensación de permeado por debajo del interruptor de nivel TANQUE DE COMPENSACIÓN LLENO.

vacio
Tank=3

Nivel de agua en el tanque de compensación de permeado por debajo del interruptor de nivel TANQUE DE COMPENSACIÓN VACÍO.

Marcha seco
Tank=6 XXX min.

Marcha en seco/retraso activo unos XXX minutos más. Durante este tiempo se alimenta el SB-C con agua fría.

Seco
Tank=E

El tanque de compensación de permeado está vacío, el SB-C se alimenta con agua fría.

Horas de servicio

Aquí se muestran las horas de servicio de cada uno de los componentes de la instalación desde la puesta en marcha del tren de lavado.

Cada uno de los puntos de menú se representan en la vista general al inicio de este capítulo.

Indicaciones de mantenimiento

Para asegurar el funcionamiento correcto de la instalación deben efectuarse trabajos de mantenimiento regulares de acuerdo con el siguiente plan de mantenimiento.

Emplee exclusivamente piezas de repuesto originales del fabricante o piezas recomendadas por él. Esto es válido para:

- Piezas de repuesto y piezas de desgaste
- Accesorios
- Combustibles
- Detergentes

⚠ PELIGRO

Peligro de accidentes cuando se trabaja en la instalación. En todos los trabajos

- ➔ *Cortar el agua, para ello cierre el grifo del agua limpia,*
- ➔ *quite la corriente de la instalación, para ello apague el interruptor de parada de emergencia y asegúrelo para que no se vuelva a encender.*

CUIDADO

Peligro de daños en la instalación. No limpiar el interior de la instalación con el chorro de alta presión.

¿Quién puede realizar los trabajos de mantenimiento?

- Propietario-usuario

Los trabajos señalizados con la indicación "Propietario-usuario" sólo deben ser llevados a cabo por personas debidamente instruidas y familiarizadas con el manejo de instalaciones de lavado y la realización de los trabajos de mantenimiento en cuestión.

- Servicio de atención al cliente

Los trabajos señalizados con la indicación "Servicio de atención al cliente" sólo deben ser llevados a cabo por el Servicio Técnico Oficial de Kärcher.

Contrato de mantenimiento

Para garantizar el funcionamiento seguro de la instalación recomendamos firmar un contrato de mantenimiento. A este respecto póngase en contacto con el Servicio de atención al cliente de Kärcher.

⚠ PELIGRO

Peligro de lesiones, debidas a piezas dañadas, chorro de agua a presión, peligro de quemaduras por las piezas calientes de la instalación. Si se realizan trabajos en la instalación abierta, se debe actuar con cui-

دادو y tener en cuenta todas las indicaciones de seguridad.

Las siguientes piezas probablemente están probablemente calientes a más de 50°C:

- Cabezal de cilindro de la bomba de alta presión
- Manguera de alta presión

Plan de mantenimiento

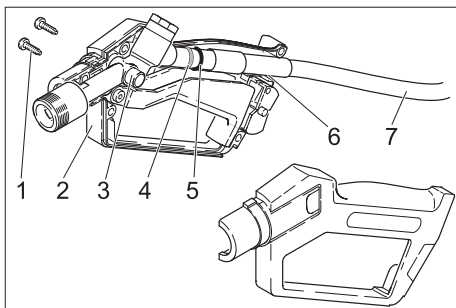
Cuándo	Operación	Componentes afectados	Ejecución	Responsable
anualmente antes de comenzar el período de heladas	limpiar	Circuito de protección antiheladas	Vaciar y limpiar el hueco colector de agua anticongelante. Limpiar el filtro de la bomba de inmersión. Limpiar el filtro de la bomba de anticongelante (en el bastidor de las bombas de alta presión). Limpiar la bandeja de herramientas y comprobar el flujo libre. Limpiar el filtro anterior a la pantalla (en la zona de salida de las bombas de alta presión) (véase "Trabajos de mantenimiento"). Llenar el hueco colector de agua de anticongelante con agua fresca.	Propietario-usuario/servicio técnico
	varias veces diariamente	Generación de agua caliente	Comprobar el funcionamiento.	
	varias veces diariamente	Circuito de protección antiheladas	Comprobar el funcionamiento de la bomba de inmersión en el hueco colector. Comprobar si sale al menos 0,5 l/h de agua de cada pistola pulverizadora manual. Si es necesario, ajustar el desbordador de la bomba de inmersión.	
	varias veces diariamente	Termostato exterior	Medir la temperatura exterior cerca del sensor de temperatura exterior y comparar con la temperatura exterior en la pantalla del control. Si las diferentes son superior a 1...2°C, solicitar al servicio de atención al cliente que corrija la configuración.	Propietario-usuario
	varias veces diariamente	Protección antiheladas con agua de pérdidas	Conectar la bomba de protección contra heladas (véase el capítulo "Procedimientos manuales"). Comprobar si sale al menos 0,5 l/h de agua de cada pistola pulverizadora manual.	Propietario-usuario
	varias veces diariamente	mangueras de espuma calentadas	Comprobar si hay fisuras u otros daños.	Propietario-usuario
	varias veces diariamente	Protección de emergencia contra heladas	Girar el interruptor principal en la posición "0". Comprobar si sale al menos 0,8 l/h de agua de cada pistola pulverizadora manual.	Propietario-usuario
A diario	varias veces diariamente	Tubos de alta presión, tubos de espuma (en el modelo de 2 herramientas)	Comprobar si las mangueras de alta presión han sufrido daños como daños por abrasión, examinar el tejido de la manguera, si se ha retorcido, y si la goma es porosa o está agrietada. Cambiar las mangueras de alta presión que estén dañadas.	Propietario-usuario
	varias veces diariamente	Placas indicadoras en el lugar de lavado	Comprobar si el usuario las ve y puede leer.	Propietario-usuario
	varias veces diariamente	Iluminación del lugar de lavado	Comprobar el funcionamiento de la iluminación del lugar de lavado, sustituir las bombillas defectuosas.	Propietario-usuario
	varias veces diariamente	Lanza dosificadora	Comprobar la estanqueidad, si es necesario cambiar el anillo obturador. ¿Están en buen estado la protección de la tubería y el tubo del grifo? Sustituir si es necesario.	Propietario-usuario
	varias veces diariamente	Pistola pulverizadora manual	Comprobar la estanqueidad, si es necesario cambiar el anillo obturador. ¿Se puede girar el tubo de alta presión y se accede bien a la palanca? Si es necesario lubricar (véase apartado "Trabajos de mantenimiento").	Propietario-usuario
	varias veces diariamente	Compartimento para guardar herramientas	Controlar desde afuera si hay objetos extraños o suciedad. Eliminar la suciedad más grande.	Propietario-usuario
	varias veces diariamente	Nivel de llenado del recipiente para detergente	Comprobar el nivel y rellenar o cambiar si es necesario.	Propietario-usuario
	vaciar	Recipiente para monedas	Abrir la puerta del monedero y vaciar el recipiente de monedas.	Propietario-usuario
al principio diariamente, después según indique la experiencia	vaciar	compresor	Purgar el agua de condensación del depósito a presión del compresor.	Propietario-usuario
Diariamente si hay heladas	varias veces diariamente	Circuito de protección antiheladas	Comprobar el funcionamiento de la bomba de inmersión en el hueco colector. Comprobar si sale al menos 0,5 l/h de agua de cada pistola pulverizadora manual. Si es necesario, ajustar el desbordador de la bomba de inmersión.	Propietario-usuario

Cuándo	Operación	Componentes afectados	Ejecución	Responsable
Tras 40 horas de servicio o semanalmente	varias veces diariamente	Hermetización de la instalación	Comprobar la hermetización de las bombas y el sistema de tuberías. Avisar al servicio técnico si hay aceite debajo de la bomba a presión, si durante el uso de la bomba gotean más de 3 gotas de agua por minuto.	Propietario-usuario
	varias veces diariamente	Estado del aceite	Si el aceite tiene un aspecto lechoso, contiene agua. Informar al servicio técnico.	Propietario-usuario
	varias veces diariamente	Nivel de aceite de las bombas de alta presión	El nivel de aceite tiene que estar entre las marcas MIN y MAX, de lo contrario rellenar el aceite.	Propietario-usuario
	varias veces diariamente	Tubos de detergente con filtro	Comprobación visual en el chorro de alta presión si contiene detergente, si es necesario limpiar el filtro.	Propietario-usuario
	varias veces diariamente	toda la instalación	Compruebe el funcionamiento de todos los programas de lavado.	Propietario-usuario
	varias veces diariamente	Cantidad de sal en el tanque de sal	¿Se encuentra el nivel de sal sobre el nivel del agua? Si es necesario rellene con sal descalcificadora.	Propietario-usuario
	varias veces diariamente	Dureza residual del agua descalcificada	Sacar el agua por el grifo de comprobación y comprobar la dureza residual. Valor nominal: inferior a 10 °dH	Propietario-usuario
	varias veces diariamente	Filtro de la bomba de protección anti-heladas	Comprobar si el filtro está sucio y volver a colocar.	Propietario-usuario
Una vez, 1 mes después de la puesta en funcionamiento	cambiar	Filtro de depuración fina WSO	Cierre la válvula del agua limpia, destornille la taza del filtro, cambie el filtro, y monte el filtro nuevo y la taza del filtro. Abra la válvula de cierre del agua limpia.	Propietario-usuario
Después de 200 horas de servicio o mensualmente	Comprobar la presión de trabajo	Bombas de alta presión	El manómetro debe indicar 9...10 MPa (90...100 bares). De lo contrario solucionar el error según indica en el apartado "Ayuda en caso de averías".	Propietario-usuario
	varias veces diariamente	Cantidad de agua anti-heladas del circuito de protección	Valor teórico: aprox. 0,5 l/min por herramienta de lavado Si la cantidad es superior: cambiar la clavija de nodo de la pistola pulverizadora. △ ADVERTENCIA <i>¡Peligro de lesiones y daños! Si el caudal de anticongelante es mayor que el valor permitido, la herramienta de limpieza se puede mover de forma incontrolada por el chorro de agua que salga. Si el caudal de anticongelante es demasiado grande, es imprescindible cambiar la clavija de nodo en la pistola pulverizadora manual.</i> Si la cantidad es inferior: Limpiar el filtro de la bomba anti-heladas, el filtro de la mariposa, enjuagar el conducto, controlar la dirección de giro de la bomba.	Propietario-usuario
	limpiar	Filtro de detergente	Extraer el filtro y enjuagar en profundidad con agua caliente.	Propietario-usuario
	limpiar	Filtro de la bomba de protección anti-heladas	Limpie el filtro y colóquelo de nuevo	Propietario-usuario
	limpiar	Compartimento para guardar herramientas	Limpiar los huecos de almacenamiento.	Propietario-usuario
	varias veces diariamente	Tanque de sal	Controle el nivel del agua (aprox. 5...25 cm por encima de la placa perforada). Examine si hay incrustaciones, vacíe si es necesario y limpie. Rellene con sal descalcificadora y vuelva a usar. Peligro de fallos en el funcionamiento. Cuando rellene sal descalcificadora use sólo sal descalcificadora en forma de pastillas tal y como se describe en el capítulo "Accesorios".	Propietario-usuario
	lubricar	Giroscopio de techo	Lubricar con grasa el racor de engrase (grasa 6.288-055.0)	Propietario-usuario
trimestralmente	limpiar	Comprobador de monedas	Abra la puerta del comprobador de monedas. Limpiar el orificio de insertar la moneda (véase apartado "Trabajos de mantenimiento").	Propietario-usuario

Cuándo	Operación	Componentes afectados	Ejecución	Responsable
Tras 1000 horas de servicio o dos veces al año	varias veces diariamente	Cabeza de bomba	Si los platillos de las válvulas están muy afectados, sustituir totalmente.	Servicio de atención al cliente
	Cambio de aceite cambiar	Bombas de alta presión	Véase el apartado "Trabajos de mantenimiento".	Propietario-usuario
		Filtro fino RO	Cambie el filtro, no lo limpie.	Propietario-usuario
anualmente	Control de seguridad	Toda la instalación	Comprobación de seguridad de acuerdo con las directrices para eyección de líquidos / normativas de prevención de accidentes.	Servicio de atención al cliente
	Mantenimiento cambiar	Toda la instalación	Contrato de mantenimiento con cambio de todas las piezas de desgaste.	Servicio de atención al cliente
		Filtro de carbón activo RO	Cierre la válvula del agua limpia, destornille y enjuagar la taza del filtro, cambie el filtro, y monte el filtro nuevo y la taza del filtro. Abra la válvula de cierre del agua limpia. Poner la instalación en funcionamiento.	Propietario-usuario/servicio técnico
	varias veces diariamente	Bomba estación RO	Informe al servicio técnico. Comprobar las características (caudal y presión).	Servicio de atención al cliente

Trabajos de mantenimiento

Lubricar la pistola pulverizadora manual



- 1 Tornillo
- 2 Mitad del asa
- 3 Clavija de nodo
- 4 Cojinete de agujas
- 5 Junta tórica
- 6 Superficie de contacto tubería/asa
- 7 Manguera de alta presión

- ➔ Desenroscar la lanza dosificadora.
- ➔ Desatornillar los 6 tornillos.
- ➔ Extraer la mita del asa.
- ➔ Llenar con grasa la cámara para el cojinete de agujas en el asa.
- ➔ Engrasar el cojinete de agujas y el anillo obturador.
- ➔ Engrasar la superficie de contacto tubería/asa.
- ➔ Enroscar de nuevo las dos mitades del asa.

Cambio de aceite

⚠ PELIGRO

Peligro de quemaduras por aceite caliente y piezas de la instalación caliente. Dejar enfriar la bomba durante 15 minutos antes de cambiar el aceite.

AVISO

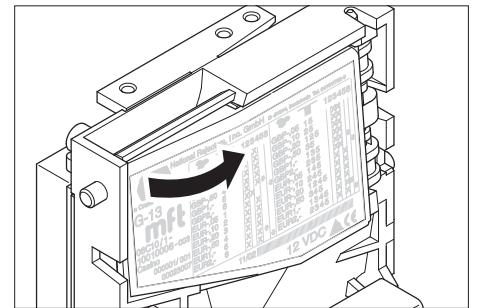
El aceite usado sólo se puede eliminar en los puntos de recogida previstos para ello. Entregue el aceite usado allí. Ensuciar el medio ambiente con aceite usado es ilegal.



- 1 Tapa del recipiente de aceite
- 2 Tornillo purgador de aceite

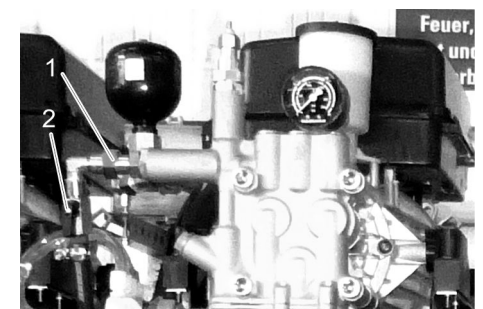
- ➔ Tener preparado un recipiente de recogida para aceite usado.
- ➔ Retire la tapa del depósito de aceite.
- ➔ Desatornillar el tornillo de salida de aceite y recoger el aceite.
- ➔ Sustituir el anillo de obturación y enroscar el tornillo purgador de aceite.
- ➔ Rellene el depósito de aceite lentamente hasta alcanzar la marca "MAX".
- ➔ Cerrar el recipiente con la tapa.
- ➔ Llevar el aceite usado a los puntos de recogida previstos para ello.

Limpe la ranura de introducción de monedas



- ➔ Abra el monedero y límpielo junto al carril de desplazamiento de las monedas con un paño humedecido con detergente.

Limpiar el filtro anterior a la pantalla



- 1 Pantalla con tamiz (marcado en rojo)
- 2 Válvula de cierre de anticongelante

- ➔ Cerrar la válvula de cierre de anticongelante.
- ➔ Abrir la rosca. Limpie el filtro. Comprobar que la pantalla está libre.
- ➔ Cerrar la rosca.
- ➔ Abrir la válvula de cierre de anticongelante.

Ayuda en caso de avería

Para asegurar el funcionamiento correcto de la instalación deben efectuarse trabajos de mantenimiento regulares de acuerdo con el siguiente plan de mantenimiento.

Emplee exclusivamente piezas de repuesto originales del fabricante o piezas recomendadas por él. Esto es válido para:

- Piezas de repuesto y piezas de desgaste
- Accesorios
- Combustibles
- Detergentes

⚠ PELIGRO

Peligro de accidentes cuando se trabaja en la instalación. En todos los trabajos

➔ *Cortar el agua, para ello cierre el grifo del agua limpia,*

➔ *quite la corriente de la instalación, para ello apague el interruptor de parada de emergencia y asegúrelo para que no se vuelva a encender.*

¿Quién está autorizado para reparar averías?

- **Propietario-usuario**
Los trabajos señalizados con la indicación "Propietario-usuario" sólo deben ser llevados a cabo por personas debidamente instruidas y familiarizadas con el manejo de instalaciones de lavado y la realización de los trabajos de mantenimiento en cuestión.
- **Técnicos electricistas**
Personas que dispongan de una formación profesional como técnico electricista.
- **Servicio de atención al cliente**
Los trabajos señalizados con la indicación "Servicio de atención al cliente" sólo deben ser llevados a cabo por el Servicio Técnico Oficial de Kärcher.

Indicación de averías

Indicador de averías armario de distribución



1 Indicador de avería en la pantalla del control

Averías indicadas en la pantalla

anuncio	Causa	Modo de subsanarla
F 001	Salidas del sistema electrónico sobrecargadas	Confirmar error Si se sigue produciendo el fallo, acuda al servicio técnico.
F 004	Sensor de crepúsculo defectuoso.	Acuda al servicio técnico
F 005	El guardamotor de las bombas de alta presión se ha activado.	Restablecer el guardamotor, en caso de repetirse llamar al servicio técnico.
F 006	Conexión con el RDS averiada	Acuda al servicio técnico
F 007	El presostato de aire no genera presión	Comprobar el compresor y los conductos de aire comprimido.
F 010	No hay conexión con el sistema electrónico del puesto de lavado 1	Acuda al servicio técnico
F 011	Salidas del sistema electrónico del puesto de lavado 1 sobrecargadas	Confirmar error Si se sigue produciendo el fallo, acuda al servicio técnico.
F 012	La absorción de corriente de la bomba de alta presión del puesto de lavado 1 esta demasiado alta	
F 013	La absorción de corriente de la bomba de alta presión del puesto de lavado 1 esta demasiado baja	Véase "Averías en las bombas de alta presión"
F 014	Contactador de la bomba de alta presión del puesto de lavado 1 está enganchado	Acuda al servicio técnico
F 015	Válvula de media carga del puesto de lavado 1 defectuosa	
F 016	El contacto de protección de arrollamiento de la bomba de alta presión del puesto de lavado 1 se ha activado.	Confirmar error Si se sigue produciendo el fallo, acuda al servicio técnico.
F 017	El nivel de aceite de la bomba de alta presión del puesto de lavado 1 es demasiado bajo	Rellenar con aceite, emitir acuse de recibo de la avería.
F 018	Sistema electrónico del puesto de lavado 1 defectuosa.	Acuda al servicio técnico
F 020	No hay conexión con el sistema electrónico del mando a distancia del puesto de lavado 1	Comprobar la conexión de enchufe del cable de datos con el sistema electrónico del mando a distancia.
F 021	Avería en el comprobador de monedas del puesto de lavado 1	Acuda al servicio técnico
F 022		Si el comprobador de monedas es mecánico, inspeccionar el microinterruptor, cambiar el comprobador electrónico de monedas
F 030	No hay conexión con el sistema electrónico del puesto de lavado 2	Confirmar error Si se sigue produciendo el fallo, acuda al servicio técnico.
F 031	Salidas del sistema electrónico del puesto de lavado 2 sobrecargadas	Confirmar error Si se sigue produciendo el fallo, acuda al servicio técnico.
F 032	La absorción de corriente de la bomba de alta presión del puesto de lavado 2 esta demasiado alta	
F 033	La absorción de corriente de la bomba de alta presión del puesto de lavado 2 esta demasiado baja	Véase "Averías en las bombas de alta presión"
F 034	Contactador de la bomba de alta presión del puesto de lavado 2 está enganchado	Acuda al servicio técnico
F 035	Válvula de media carga del puesto de lavado 2 defectuosa	
F 036	El contacto de protección de arrollamiento de la bomba de alta presión del puesto de lavado 2 se ha activado.	Confirmar error Si se sigue produciendo el fallo, acuda al servicio técnico.

anuncio	Causa	Modo de subsanarla
F 037	El nivel de aceite de la bomba de alta presión del puesto de lavado 2 es demasiado bajo	Rellenar con aceite, emitir acuse de recibo de la avería.
F 038	Sistema electrónico del puesto de lavado 2 defectuoso.	Acuda al servicio técnico
F 040	No hay conexión con el sistema electrónico del mando a distancia del puesto de lavado 2	Comprobar la conexión de enchufe del cable de datos con el sistema electrónico del mando a distancia.
F 041	Avería en el comprobador de monedas del puesto de lavado 2	Acuda al servicio técnico
F 042		Si el comprobador de monedas es mecánico, inspeccionar el microinterruptor, cambiar el comprobador electrónico de monedas
F 050	No hay conexión con el sistema electrónico del puesto de lavado 3	Confirmar error Si se sigue produciendo el fallo, acuda al servicio técnico.
F 051	Salidas del sistema electrónico del puesto de lavado 3 sobrecargadas	
F 052	La absorción de corriente de la bomba de alta presión del puesto de lavado 3 esta demasiado alta	Confirmar error Si se sigue produciendo el fallo, acuda al servicio técnico.
F 053	La absorción de corriente de la bomba de alta presión del puesto de lavado 3 esta demasiado baja	Véase "Averías en las bombas de alta presión"
F 054	Contactador de la bomba de alta presión del puesto de lavado 3 está enganchado	Acuda al servicio técnico
F 055	Válvula de media carga del puesto de lavado 3 defectuosa	
F 056	El contacto de protección de arrollamiento de la bomba de alta presión del puesto de lavado 3 se ha activado.	Confirmar error Si se sigue produciendo el fallo, acuda al servicio técnico.
F 057	El nivel de aceite de la bomba de alta presión del puesto de lavado 3 es demasiado bajo	Rellenar con aceite, emitir acuse de recibo de la avería.
F 058	Sistema electrónico del puesto de lavado 3 defectuoso.	Acuda al servicio técnico
F 060	No hay conexión con el sistema electrónico del mando a distancia del puesto de lavado 3	Comprobar la conexión de enchufe del cable de datos con el sistema electrónico del mando a distancia.
F 061	Avería en el comprobador de monedas del puesto de lavado 3	Acuda al servicio técnico
F 062		Si el comprobador de monedas es mecánico, inspeccionar el microinterruptor, cambiar el comprobador electrónico de monedas
F 070	No hay conexión con el sistema electrónico del puesto de lavado 4	Confirmar error Si se sigue produciendo el fallo, acuda al servicio técnico.
F 071	Salidas del sistema electrónico del puesto de lavado 4 sobrecargadas	
F 072	La absorción de corriente de la bomba de alta presión del puesto de lavado 4 esta demasiado alta	Confirmar error Si se sigue produciendo el fallo, acuda al servicio técnico.
F 073	La absorción de corriente de la bomba de alta presión del puesto de lavado 4 esta demasiado baja	Véase "Averías en las bombas de alta presión"
F 074	Contactador de la bomba de alta presión del puesto de lavado 4 está enganchado	Acuda al servicio técnico
F 075	Válvula de media carga del puesto de lavado 4 defectuosa	
F 076	El contacto de protección de arrollamiento de la bomba de alta presión del puesto de lavado 4 se ha activado.	Confirmar error Si se sigue produciendo el fallo, acuda al servicio técnico.
F 077	El nivel de aceite de la bomba de alta presión del puesto de lavado 4 es demasiado bajo	Rellenar con aceite, emitir acuse de recibo de la avería.
F 078	Sistema electrónico del puesto de lavado 4 defectuoso.	Acuda al servicio técnico
F 080	No hay conexión con el sistema electrónico del mando a distancia del puesto de lavado 4	Comprobar la conexión de enchufe del cable de datos con el sistema electrónico del mando a distancia.
F 081	Avería en el comprobador de monedas del puesto de lavado 4	Acuda al servicio técnico
F 082		Si el comprobador de monedas es mecánico, inspeccionar el microinterruptor, cambiar el comprobador electrónico de monedas
F 090	No hay conexión con el sistema electrónico del puesto de lavado 5	Confirmar error Si se sigue produciendo el fallo, acuda al servicio técnico.
F 091	Salidas del sistema electrónico del puesto de lavado 5 sobrecargadas	
F 092	La absorción de corriente de la bomba de alta presión del puesto de lavado 5 esta demasiado alta	Confirmar error Si se sigue produciendo el fallo, acuda al servicio técnico.
F 093	La absorción de corriente de la bomba de alta presión del puesto de lavado 5 esta demasiado baja	Véase "Averías en las bombas de alta presión"
F 094	Contactador de la bomba de alta presión del puesto de lavado 5 está enganchado	Acuda al servicio técnico
F 095	Válvula de media carga del puesto de lavado 5 defectuosa	
F 096	El contacto de protección de arrollamiento de la bomba de alta presión del puesto de lavado 5 se ha activado.	Confirmar error Si se sigue produciendo el fallo, acuda al servicio técnico.

anuncio	Causa	Modo de subsanarla
F 097	El nivel de aceite de la bomba de alta presión del puesto de lavado 5 es demasiado bajo	Rellenar con aceite, emitir acuse de recibo de la avería.
F 098	Sistema electrónico del puesto de lavado 5 defectuoso.	Acuda al servicio técnico
F 100	No hay conexión con el sistema electrónico del mando a distancia del puesto de lavado 5	Comprobar la conexión de enchufe del cable de datos con el sistema electrónico del mando a distancia.
F 101	Avería en el comprobador de monedas del puesto de lavado 5	Acuda al servicio técnico
F 102		Si el comprobador de monedas es mecánico, inspeccionar el microinterruptor, cambiar el comprobador electrónico de monedas
F 110	No hay conexión con el sistema electrónico del puesto de lavado 6	Confirmar error Si se sigue produciendo el fallo, acuda al servicio técnico.
F 111	Salidas del sistema electrónico del puesto de lavado 6 sobrecargadas	
F 112	La absorción de corriente de la bomba de alta presión del puesto de lavado 6 esta demasiado alta	Confirmar error Si se sigue produciendo el fallo, acuda al servicio técnico.
F 113	La absorción de corriente de la bomba de alta presión del puesto de lavado 6 esta demasiado baja	Véase "Averías en las bombas de alta presión"
F 114	Contactador de la bomba de alta presión del puesto de lavado 6 está enganchado	Acuda al servicio técnico
F 115	Válvula de media carga del puesto de lavado 6 defectuosa	
F 116	El contacto de protección de arrollamiento de la bomba de alta presión del puesto de lavado 6 se ha activado.	Confirmar error Si se sigue produciendo el fallo, acuda al servicio técnico.
F 117	El nivel de aceite de la bomba de alta presión del puesto de lavado 6 es demasiado bajo	Rellenar con aceite, emitir acuse de recibo de la avería.
F 118	Sistema electrónico del puesto de lavado 6 defectuoso.	Acuda al servicio técnico
F 120	No hay conexión con el sistema electrónico del mando a distancia del puesto de lavado 6	Comprobar la conexión de enchufe del cable de datos con el sistema electrónico del mando a distancia.
F 121	Avería en el comprobador de monedas del puesto de lavado 6	Acuda al servicio técnico
F 122		Si el comprobador de monedas es mecánico, inspeccionar el microinterruptor, cambiar el comprobador electrónico de monedas
F 130	No hay conexión con el sistema electrónico del puesto de lavado 7	Confirmar error Si se sigue produciendo el fallo, acuda al servicio técnico.
F 131	Salidas del sistema electrónico del puesto de lavado 7 sobrecargadas	
F 132	La absorción de corriente de la bomba de alta presión del puesto de lavado 7 esta demasiado alta	Confirmar error Si se sigue produciendo el fallo, acuda al servicio técnico.
F 133	La absorción de corriente de la bomba de alta presión del puesto de lavado 7 esta demasiado baja	Véase "Averías en las bombas de alta presión"
F 134	Contactador de la bomba de alta presión del puesto de lavado 7 está enganchado	Acuda al servicio técnico
F 135	Válvula de media carga del puesto de lavado 7 defectuosa	
F 136	El contacto de protección de arrollamiento de la bomba de alta presión del puesto de lavado 7 se ha activado.	Confirmar error Si se sigue produciendo el fallo, acuda al servicio técnico.
F 137	El nivel de aceite de la bomba de alta presión del puesto de lavado 7 es demasiado bajo	Rellenar con aceite, emitir acuse de recibo de la avería.
F 138	Sistema electrónico del puesto de lavado 7 defectuoso.	Acuda al servicio técnico
F 140	No hay conexión con el sistema electrónico del mando a distancia del puesto de lavado 7	Comprobar la conexión de enchufe del cable de datos con el sistema electrónico del mando a distancia.
F 141	Avería en el comprobador de monedas del puesto de lavado 7	Acuda al servicio técnico
F 142		Si el comprobador de monedas es mecánico, inspeccionar el microinterruptor, cambiar el comprobador electrónico de monedas
F 150	No hay conexión con el sistema electrónico del puesto de lavado 8	Confirmar error Si se sigue produciendo el fallo, acuda al servicio técnico.
F 151	Salidas del sistema electrónico del puesto de lavado 8 sobrecargadas	
F 152	La absorción de corriente de la bomba de alta presión del puesto de lavado 8 esta demasiado alta	Confirmar error Si se sigue produciendo el fallo, acuda al servicio técnico.
F 153	La absorción de corriente de la bomba de alta presión del puesto de lavado 8 esta demasiado baja	Véase "Averías en las bombas de alta presión"
F 154	Contactador de la bomba del puesto de lavado 8 está enganchado	Acuda al servicio técnico
F 155	Válvula de media carga del puesto de lavado 8 defectuosa	
F 156	El contacto de protección de arrollamiento de la bomba de alta presión del puesto de lavado 8 se ha activado.	Confirmar error Si se sigue produciendo el fallo, acuda al servicio técnico.

anuncio	Causa	Modo de subsanarla
F 157	El nivel de aceite de la bomba de alta presión del puesto de lavado 8 es demasiado bajo	Rellenar con aceite, emitir acuse de recibo de la avería.
F 158	Sistema electrónico del puesto de lavado 8 defectuoso.	Acuda al servicio técnico
F 160	No hay conexión con el sistema electrónico del mando a distancia del puesto de lavado 8	Comprobar la conexión de enchufe del cable de datos con el sistema electrónico del mando a distancia.
F 161	Avería en el comprobador de monedas del puesto de lavado 8	Acuda al servicio técnico
F 162		Si el comprobador de monedas es mecánico, inspeccionar el microinterruptor, cambiar el comprobador electrónico de monedas
F 170	No hay conexión con el sistema electrónico A2	Confirmar error Si se sigue produciendo el fallo, acuda al servicio técnico.
F 171	Salidas del sistema electrónico A2 sobrecargadas	
F 172 ... F 176	El recipiente de detergente está vacío	Rellenar el depósito de detergente.
F 177	Absorción de corriente de la bomba del lavado de bajos demasiado alta	Restablecer el guardamotor, en caso de repetirse llamar al servicio técnico.
F 178	No hay presión al conectar el lavado de bajos	Confirmar error Si se sigue produciendo el fallo, acuda al servicio técnico.
F 200	No hay conexión entre el control y el sistema electrónico de la WSO	Acuda al servicio técnico
F 201	Las salidas de control al WSO están sobrecargadas	
F 202	El sensor de dureza indica la regeneración de agua dura	véase "agua sigue estando dura tras la regeneración"
F 204	Avería del sistema electrónico.	Acuda al servicio técnico
F 210	Interruptor de nivel TANQUE DE COMPENSACIÓN activado	Llenar el depósito hasta el interruptor de nivel TANQUE DE COMPENSACIÓN VACÍO (retraso de conexión máximo 60 minutos)
F 211	Los interruptores de nivel TANQUE DE COMPENSACIÓN VACÍO y TANQUE DE COMPENSACIÓN LLENO se conectan simultáneamente	Compruebe el conmutador de nivel.
F 212	Los interruptores de nivel BOMBA OR ON y TANQUE DE COMPENSACIÓN LLENO se conectan simultáneamente	
F 213	Sin presión de agua,	Controlar el suministro de agua.
F 214	La instalación de tratamiento de agua avisa de avería	Véase el manual de instrucciones del tratamiento de agua local
F 223	Avería en el quemador	Avería en la calefacción por parte del cliente
F 229	Avería del sensor de temperatura de agua caliente	Acuda al servicio técnico
F 231	Avería del sensor de temperatura de agua caliente	
F 233	La temperatura de agua del suministro externo con agua caliente superior a 60°C.	Reducir la temperatura de la alimentación de agua
F 240	Avería en el sensor de temperatura exterior	Acuda al servicio técnico
F 241	Avería en el sensor de temperatura exterior	
F 242	Absorción de corriente de la bomba de circulación antiheladas demasiado alta	Restablecer el guardamotor o el fusible automático. Si se sigue produciendo el fallo, acuda al servicio técnico.
F 245	Absorción de corriente de la calefacción de la manguera de espuma es demasiado alta	Restablecer el guardamotor. Si se sigue produciendo el fallo, acuda al servicio técnico.
F 250	Absorción de corriente de la bomba del programa de lavado especial demasiado alta	
F 260	No hay conexión con el sistema electrónico A5	Confirmar error Si se sigue produciendo el fallo, acuda al servicio técnico.
F 261	Salidas del sistema electrónico A5 sobrecargadas	
F 280	No hay conexión con el sistema electrónico A6	
F 281	Salidas del sistema electrónico A6 sobrecargadas	
F 282	Absorción de corriente de la bomba del limpiallantas demasiado alta	
F 283	Absorción de corriente de la bomba del limpiallantas demasiado baja	
F 284	El contactor de la bomba de limpiallantas está enganchado	Acuda al servicio técnico
F 300	No hay conexión con el sistema electrónico A7	Confirmar error Si se sigue produciendo el fallo, acuda al servicio técnico.
F 301	Salidas del sistema electrónico A7 sobrecargadas	
F 320	No hay conexión con el sistema electrónico A8	
F 321	Salidas del sistema electrónico A8 sobrecargadas	
F 322	La absorción de corriente de la bomba de microemulsión (limpieza intensiva completa) demasiado alta	
F 323	La absorción de corriente de la bomba de microemulsión (limpieza intensiva completa) demasiado baja	

anuncio	Causa	Modo de subsanarla
F 324	El contactor de la bomba de microemulsión (limpieza intensiva completa) está enganchado	Acuda al servicio técnico
F 340	No hay conexión con el sistema electrónico A9	Confirmar error Si se sigue produciendo el fallo, acuda al servicio técnico.
F 341	Salidas del sistema electrónico A9 sobrecargadas	
F 342	Absorción de corriente de la bomba espuma intensiva demasiado alta	
F 343	Absorción de corriente de la bomba espuma intensiva demasiado baja	
F 344	Protección de la bomba espuma intensiva enganchada	Acuda al servicio técnico
F 400	Agua caliente sin presión	Controlar el suministro de agua.
F 401	Agua fresca sin presión	
F 402	Permeado sin presión	
F 403	4. Tipo de agua sin presión	
F 404	4. Tipo de agua, temperatura superior a 60°C o avería externa	Bajar la temperatura del agua. Comprobar la instalación de tratamiento de agua preconnectada.
F 405	Anticongelante sin presión	Limpiar el filtro de anticongelante. Comprobar la bomba de anticongelante
F 406	Presión en el anticongelante a pesar de que la bomba de anticongelante está desconectada.	Confirmar error Si se sigue produciendo el fallo, acuda al servicio técnico.
F 410	El error F 400 ha ocurrido 4 veces en 24 horas.	Controlar el suministro de agua.
F 411	El error F 401 está activo desde hace 300 segundos.	
F 412	El error F 402 ha ocurrido 4 veces en 24 horas.	
F 413	El error F 403 ha ocurrido 4 veces en 24 horas.	
F 414	El error F 405 ha ocurrido 4 veces en 24 horas.	Comprobar el cambiador de valor de moneda.
F 420	Avería del cambiador de valor de moneda 1	
F 421	Avería del cambiador de valor de moneda 2	
F 440	No hay conexión con el sistema electrónico A31	Confirmar error Si se sigue produciendo el fallo, acuda al servicio técnico.
F 441	Salidas del sistema electrónico A31 sobrecargadas	
F 800	No hay conexión con el sistema electrónico A30	Confirmar error Si se sigue produciendo el fallo, acuda al servicio técnico.
F 801	Salidas del sistema electrónico A30 sobrecargadas.	
F 802	Avería en la instalación de descalcificación	Comprobar la instalación de descalcificación externa.
F 803	El guardamotor de la bomba de presión previa RO se ha activado.	Restablecer el guardamotor, en caso de repetirse llamar al servicio técnico.

Confirmar errores

En funcionamiento normal se indican los errores activos por orden.

La cifra entre paréntesis indica el número total de las averías.

Si se debe confirmar una avería se mantiene el indicador:

Error salir=ESC
F: XXX (YYY)

- ➔ Buscar el código de error (F: XXX) en la tabla superior y solucionar el error según se indica.
- ➔ Para confirmar pulsar el botón "ESC"

Confirmacion
OK=SI ESC=No

- ➔ Para confirmar pulsar el botón "OK". Se ha confirmado el error.

AVISO

Si se deben mostrar otros errores sin confirmar el error mostrado, pulsar la tecla **DERECHA**.

Ver la lista de errores

En el control se archivan un máximo de 256 errores producidos.

Cuando esta esté llena, se desplazará el aviso más antiguo.

- ➔ Pulsar la tecla "ESC" hasta que aparezca la siguiente indicación:

Lu 09. 12. 2007
09: 52: 32 Inv

- ➔ Pulse el botón "OK" durante más de dos segundos.

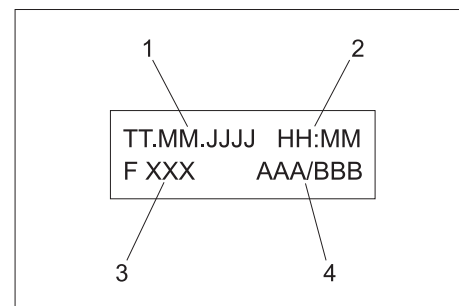
09. 07. 2007 09 : 52
<info ajustes>

- ➔ Pulsar tecla **IZQUIERDA**.

Error
Total : XXX

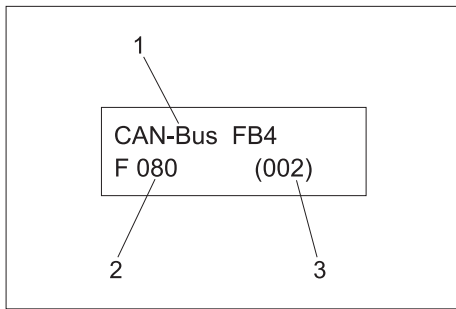
suma de los avisos de error archivados

- ➔ Pulsar la tecla „OK“ para acceder al último aviso de error archivado.



- 1 Fecha del suceso del error
- 2 Hora del suceso del error
- 3 Código de error
- 4 Puesto en la lista/número de errores similares en la lista de errores

- ➔ Con las teclas **IZQUIERDA** y **DERECHA** se puede pasar hoja en la lista.
- ➔ Con la tecla "OK" se ven detalladamente los errores mostrados actualmente.



- 1 Descripción del error
- 2 Código de error
- 3 Número de errores similares en la lista de errores

Borrar la memoria de errores

➔ Pulsar simultáneamente las teclas IZQUIERDA y DERECHA.

Borrar lista
confirmar = OK

➔ Pulsar la tecla „OK“ para borrar la lista de errores.

o

➔ Pulsar la tecla „ESC“ para no borrar la lista de errores.

Ver la lista de eventos

En el control se archivan un máximo de 256 eventos (p.ej. actividades del tratamiento de agua).

Cuando esta esté llena, se desplazará el aviso más antiguo.

➔ Pulsar la tecla "ESC" hasta que aparezca la siguiente indicación:

Lu 09. 12. 2007
09: 52: 32 Inv

➔ Pulse el botón "OK" durante más de dos segundos.

09. 07. 2007 09 : 52
<info ajustes>

➔ Pulsar tecla IZQUIERDA.

Error
Total : XXX

➔ Pulsar la tecla DERECHA.

Eventos
Total : 006

Se procede tal y como se indica en "Ver lista de errores".

Errores al introducir la moneda

Avería	Posible causa	Modo de subsanarla	Responsable
Todos los comprobadores de monedas rechazan todas las monedas	Interruptor principal desconectado.	Girar el interruptor principal en la posición "1".	Propietario-usuario
	La hora o los tiempos de funcionamiento están desajustados. El bloqueo de servicio nocturno está activado.	Comprobar los ajustes en el control.	Propietario-usuario
	Se ha activado el guardamotor de las bombas de alta presión.	Restablecer el guardamotor. En caso de repetirse detectar la causa.	Propietario-usuario
Un comprobador de monedas rechaza todas las monedas	El comprobador de monedas está sucio	Limpiar el orificio de insertar la moneda (véase apartado "Trabajos de mantenimiento")	Propietario-usuario
	Desbordador en la bomba de alta presión	Confirmar el error en el control.	Propietario-usuario

Averías en las bombas de alta presión

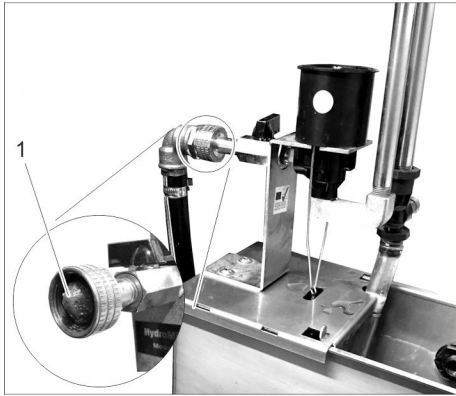
Avería	Posible causa	Modo de subsanarla	Responsable
Chorro de agua de la pistola pulverizadora manual irregular	Boquilla de alta presión atascada	Limpiar la boquilla de alta presión.	Propietario-usuario
	La cantidad de abastecimiento de agua es escasa	Verifique la cantidad de abastecimiento de agua (ver datos técnicos).	Propietario-usuario
	Manguera de aspiración doblada	Comprobar la manguera de aspiración.	Propietario-usuario
Presión reducida en la bomba de alta presión	Boquilla de alta presión enjuagada	Cambiar la boquilla de alta presión.	Propietario-usuario
	Boquillas de alta presión montadas erróneamente.	Comprobar/sustituir la boquilla de alta presión.	Propietario-usuario
	La cantidad de abastecimiento de agua es escasa	Verifique la cantidad de abastecimiento de agua (ver datos técnicos). Enjuagar la electroválvula, comprobar la válvula del flotador y electroválvula calidad del agua.	Propietario-usuario Servicio de atención al cliente
La bomba no alcanza la presión necesaria	Tuberías de alta presión del puesto de lavado no estancas	Examinar la tubería de alta presión y cambiarla si fuera necesario.	Propietario-usuario/servicio técnico
	Válvula de derivación desajustada o no estanca	Comprobar la válvula de derivación y reparar.	Servicio de atención al cliente
	La bomba de alta presión absorbe aire de un recipiente de detergente vacío	Rellenar detergente. Ventilar la tubería de absorción (presionar brevemente la tubería que va hacia la bomba para acelerar el proceso de ventilación).	Propietario-usuario
La bomba de alta presión no funciona, el manómetro oscila mucho.	La bomba de alta presión aspira aire	Comprobar la estanqueidad de las tuberías de absorción de agua y detergente. ¿El recipiente de detergente está vacío? (véase arriba)	Propietario-usuario Propietario-usuario
	El amortiguador de vibraciones está defectuoso	Cambiar el amortiguador de vibraciones.	Propietario-usuario
	Válvula en el cabezal de la bomba defectuosa o sucia	Sustituir las válvulas defectuosas.	Servicio de atención al cliente
La bomba no se pone en marcha	Desbordador en la bomba de alta presión	Confirmar el error en el control.	Propietario-usuario

Averías del sistema de suministro de detergente.

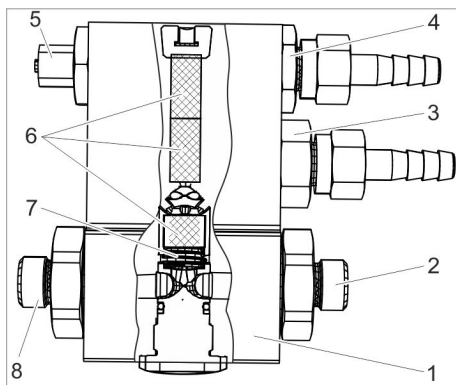
Avería	Posible causa	Modo de subsanarla	Responsable
Transporte de detergente inexistente o insuficiente	Filtro obstruido o manguera obstruida	Limpiar las piezas.	Propietario-usuario
	Manguera de detergente no hermética.	Sustituir la manguera	Propietario-usuario
	La bomba dosificadora está mal configurada o defectuosa.	Comprobar la bomba dosificadora y la configuración.	Propietario-usuario/servicio técnico
	La bomba de dosificación tiene agua de condensación.	Purgar el agua de condensación del depósito a presión del compresor.	Servicio de atención al cliente

Averías en el limpiador de llantas / la espuma intensiva

Avería	Posible causa	Modo de subsanarla	Responsable
Transporte de agua/detergente inexistente o insuficiente	El tamiz en la entrada de agua está sucio.	Limpiar el tamiz.	Propietario-usuario
	Elemento de las boquillas en el inyector atasca-do.	Limpiar la boquilla.	Propietario-usuario
	La mariposa en la pieza del codo está atasca-da.	Limpiar las piezas.	Propietario-usuario/servicio técnico
	Espumador en el nódulo atasgado	Soplar el nódulo con aire comprimido o sustituir el espumador.	Propietario-usuario/servicio técnico



1 Criba



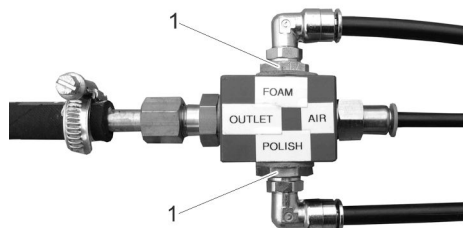
- 1 Clavija de nodo
- 2 Entrada de alta presión con válvula antirretorno
- 3 Estrangulador del limpiador de llantas (0,6 mm) con válvula antirretorno
- 4 Estrangulador de la espuma intensiva (1,3 mm) con válvula antirretorno
- 5 Entrada de aire comprimido con válvula antirretorno
- 6 Espumador
- 7 Válvula de retención
- 8 Salida de alta presión

Averías en el compresor

Avería	Posible causa	Modo de subsanarla	Responsable
El compresor se conecta y desconecta con frecuencia.	El nivel de agua de condensación en el recipiente de presión es demasiado alto.	Purgar el agua de condensación del depósito a presión del compresor.	Propietario-usuario/servicio técnico

Averías en la producción de espuma (opcional)

Avería	Posible causa	Modo de subsanarla	a realizar por
Mala calidad de la espuma seca, la espuma está demasiado seca o demasiado húmeda	El recipiente de detergente está vacío	Sustituir el recipiente.	Propietario-usuario
	El filtro de aspiración del depósito de detergente está sucio.	Enjuagar el filtro con agua caliente	Propietario-usuario
	Alimentación de agua es escasa	Restablecer la alimentación de agua, comprobar el ajuste del reductor de presión del agua (0,5 MPa (5 bar))	Propietario-usuario
	El compresor no aporta aire	Comprobar el compresor Purgar el agua de condensación del depósito a presión del compresor.	Servicio de atención al cliente
	Compresor sobrecalentado	Tras el enfriamiento, el compresor se pone inmediatamente en funcionamiento.	Propietario-usuario
	Reductor de presión de la estación de espuma sucio	Limpiar el reductor de presión	Propietario-usuario
	La válvula magnética de agua/productos químicos no se abre	Comprobar la tensión con el comprobador de campos magnéticos, limpiar la válvula magnética, cambiar si es necesario	Propietario-usuario/servicio técnico
	El ajuste del reductor de presión del agua o del aire es incorrecto El ajuste de la dosificación de detergente es incorrecto	Llevar a cabo el ajuste básico (véase capítulo B Manejo y ajustes)	Servicio de atención al cliente
Transporte de agua/detergente inexistente o insuficiente	detergente incorrecto, detergente sucio o viejo	Cambiar detergente	Propietario-usuario
	La pantalla de la pieza del nudo está atascada.	Limpiar las piezas.	Propietario-usuario/servicio técnico



1 Diafragma

Averías en tratamiento de agua

Avería	Posible causa	Modo de subsanarla	Responsable
El ablandador de agua no se regenera	No hay corriente	Compruebe la corriente eléctrica (fusible, enchufe, interruptor).	Propietario-usuario/servicio técnico
	Defecto en el sensor de dureza	Compruebe el sensor de dureza, cámbielo si es necesario	Servicio de atención al cliente
El agua sigue estando dura tras la regeneración e	No hay sal en el tanque de sal	Rellene con sal, no deje que la altura de la sal descienda por debajo del nivel del agua.	Propietario-usuario
	El filtro inyector está obstruido	limpiar	Servicio de atención al cliente
	El fluido de agua hacia el tanque de sal es insuficiente	Compruebe la duración de llenado de la salmuera; en caso necesario, limpie los restos de salmuera	Servicio de atención al cliente
	El tubo ascendente presenta fugas	Compruebe el tubo ascendente y el tubo de Pilot	Servicio de atención al cliente
el consumo de sal es demasiado alto	hay demasiado agua en el tanque de sal	véase abajo	Servicio de atención al cliente
	la configuración de la cantidad de sal es incorrecta	Compruebe el consumo de sal y la configuración	Servicio de atención al cliente
Pérdida de presión	Hay incrustaciones en la conducción de agua	limpiar	Servicio de atención al cliente
	Hay incrustaciones en el ablandador de agua	Limpie la válvula y la plancha de resina	Servicio de atención al cliente
hay demasiada agua en el tanque de sal	El panel de enjuague presenta fugas	Limpie el panel de enjuague	Servicio de atención al cliente
	El inyector está obstruido	Limpie el inyector y el filtro	Servicio de atención al cliente
	Hay cuerpos extraños en la válvula de salmuera	Limpie la válvula de salmuera. Cambie el asiento de la válvula	Servicio de atención al cliente
	Se ha cortado la corriente durante el llenado de salmuera	Compruebe la fuente de corriente	Servicio de atención al cliente
La salmuera no se aspira	La presión del abastecimiento de agua es demasiado baja	Aumente la presión como mínimo a 0,3 MPa (3 bar).	Propietario-usuario
	El panel de enjuague presenta fugas	Limpie el panel de enjuague	Servicio de atención al cliente
	El inyector está obstruido	Limpie el inyector y el filtro	Servicio de atención al cliente
	Hay fugas en el interior de las válvulas	Cambie las válvulas articuladas	Servicio de atención al cliente
siempre hay agua en el desagüe, incluso después de la regeneración	La válvula no ejecuta los ciclos correctamente	Compruebe el programa de temporización, si es necesario cambie la distribución de las válvulas	Servicio de atención al cliente
	Hay cuerpos extraños en la válvula	Retire la distribución de las válvulas y retire los cuerpos extraños. Compruebe todas las partes de la válvula	Servicio de atención al cliente

Avería	Posible causa	Modo de subsanarla	Responsable
La bomba RO no se pone en marcha	El tanque de compensación de permeado está lleno	Espere a que se haya consumido el permeado.	Propietario-usuario
	El conmutador de nivel del "tanque de compensación lleno" tiene un defecto	Compruebe el conmutador de nivel.	Servicio de atención al cliente
	El tiempo de lanzamiento del sistema de control todavía no ha terminado.	Espere.	Propietario-usuario
	El presostato de falta de agua presente un defecto	Examine el presostato y cámbielo si es necesario.	Servicio de atención al cliente
	No sale agua descalcificada del ablandador de agua	Compruebe el ablandador de agua.	Propietario-usuario/servicio técnico
	La regeneración del ablandador de agua es incompleta	Rellene con sal, añada agua y espere a que se forme salmuera (aprox. 2 horas). Inicie la regeneración y, si es necesario, compruebe el ablandador de agua.	Propietario-usuario/servicio técnico
La bomba RO se enciende y se apaga continuamente.	El microfiltro o el el filtro de carbón vegetal activado están sucios	Compruebe los filtros y cámbielos si procede.	Propietario-usuario
La bomba RO funciona sólo después de varios ciclos de enjuague.	La presión del suministro de agua es demasiado baja.	Compruebe la presión del suministro de agua y si es necesario abra completamente la válvula de admisión.	Propietario-usuario
	El microfiltro o el el filtro de carbón vegetal activado están sucios	Compruebe los filtros y cámbielos si procede.	Servicio de atención al cliente
El rendimiento del permeado es demasiado bajo. El tanque de compensación de permeado está vacío con frecuencia.	La temperatura del abastecimiento de agua es demasiado baja	Mida la temperatura del agua descalcificada y compárela con los datos técnicos.	Propietario-usuario
	La presión de servicio es demasiado baja	Configure de nuevo la presión de servicio.	Servicio de atención al cliente
	Hay incrustaciones de cal o de minerales en la superficie del filtro de la membrana OR	Descalcifique da membrana y cámbiela si se da el caso.	Servicio de atención al cliente
	El conmutador de nivel del tanque de compensación tiene un defecto "completo"	Compruebe el conmutador de nivel.	Servicio de atención al cliente
	Hay incrustaciones de bacterias o de algas en la superficie del filtro de la membrana OR	Enjuague la membrana durante un rato largo y cámbiela si es necesario. Tenga en cuenta en el futuro: Evite que el agua de calidad potable se encuentre durante períodos largos fuera de inactividad.	Servicio de atención al cliente
Hay manchas en la laca cuando se realiza el cuidado intensivo (el permeado no está suficientemente desmineralizado)	El contenido en minerales del agua descalcificada es demasiado alto	Comprobar la conductividad del agua descalcificada	Servicio de atención al cliente
	Hay una ruptura en la membrana OR. La junta hermética presenta un defecto.	cambie la junta hermética o la membrana. Compruebe la conductividad	Servicio de atención al cliente
	Mezcla de permeado y agua descalcificada	Comparación de la conductividad del permeado de la lanza dosificadota y el tanque de compensación de permeado.	Servicio de atención al cliente

Averías en los dispositivos antiheladas)

Avería	Posible causa	Modo de subsanarla	Responsable
La protección anti-heladas no está en funcionamiento	Suministro de tensión interrumpido	Comprobar y asegurar el suministro de electricidad.	Propietario-usuario
	Sensor de temperatura exterior está montado incorrectamente	Véase el apartado "Instalar equipo".	Servicio de atención al cliente
Lanza dosificadora, pistola pulverizadora manual y manguera de alta presión congeladas	Filtro con mariposa atascado (marcado en rojo)	Abrir la rosca. Limpie el filtro. Comprobar que el orificio de la mariposa esté libre.	Propietario-usuario
	El filtro de la bomba de protección antiheladas está atascado	Limpie el filtro y colóquelo de nuevo	Propietario-usuario

Accesorios

Equipos accesorios

Filtro de agua G 1"

Nº ref.: 6.761-284.0

Separador de tuberías con filtro de agua

Nº ref.: 6.385-890.0

Kits de comprobación

Kit de prueba A

Ref. 6.768-004.0

para determinar la dureza del agua limpia.

Kit de prueba B

Ref. 6.768-003.0

para determinar la dureza residual del agua descalcificada.

Combustibles

Sal descalcificadora en tabletas

Nº ref.: 6.287-016.0

Aceite de motor Hypoid SAE 90

Nº ref.: 6.288-016.0

Grasa de alto rendimiento

Nº ref.: 6.288-055.0

grasa de silicona

Nº ref.: 6.288-028.0

Lubricante para cerraduras

Nº ref.: 6.288-116.0

Detergente para acero inoxidable

Nº ref.: 6.290-911.0

Pulverizador protector de humedad

Nº ref.: 6.228-001.0

Detergente

Producto intensivo para eliminar suciedad CP930 ASF, 20 l

Nº ref.: 6.295-515.0

Lavado HD CP 935 ASF, 20 l

Nº ref.: 6.295-517.0

Espuma activa CP 940 ASF, 20 l

Nº ref.: 6.295-519.0

Pulido con espuma Plus RM 837**, 20 l

Nº ref.: 6.295-779.0

Termocera CP 945 ASF, 20 l

Nº ref.: 6.295-521.0

Producto de mantenimiento final CP 950 ASF, 20 l

Nº ref.: 6.295-523.0

Lavado HD RM 806, 20 l

Nº ref.: 6.295-553.0

Cera caliente RM 820 ASF, 20 l

Nº ref.: 6.295-428.0

Cuidados del dispositivo

Detergente para trenes de lavado y azulejos RM 841, 20 l

Nº ref.: 6.295-419.0

Limpiacristales para ventanas

Nº ref.: 6.907-200.0

Botella con pulverizador 1 l

Nº ref.: 6.394-374.0

Pulverizador de RM 5 l

6.394-255.0

Barra telescópica

Nº ref.: 6.999-023.0

Soporte de almohadilla

6.999-080.0

Otras almohadillas

6.999-046.0

Paño de microfibras azul

Nº ref.: 6.999-017.0

Disolventes de cal

RM 100 ASF

RM 101 ASF

Garantía

En todos los países rigen las condiciones de garantía establecidas por nuestra empresa distribuidora. Las averías del accesorio serán subsanadas gratuitamente dentro del periodo de garantía, siempre que se deban a defectos de material o de fabricación. En un caso de garantía, le rogamos que se dirija con el comprobante de compra al distribuidor donde adquirió el aparato o al servicio al cliente autorizado más próximo a su domicilio.

Transporte

⚠ PRECAUCIÓN

¡Peligro de lesiones y daños! Respetar el peso del aparato para el transporte.

➔ Al transportar en vehículos, asegurar el aparato para evitar que resbale y vuelque conforme a las directrices vigentes.

Almacenamiento

⚠ PRECAUCIÓN

¡Peligro de lesiones y daños! Respetar el peso del aparato en el almacenamiento.

Declaración UE de conformidad

Por la presente declaramos que la máquina designada a continuación cumple, tanto en lo que respecta a su diseño y tipo constructivo como a la versión puesta a la venta por nosotros, las normas básicas de seguridad y sobre la salud que figuran en las directivas comunitarias correspondientes. La presente declaración perderá su validez en caso de que se realicen modificaciones en la máquina sin nuestro consentimiento explícito.

Producto: Limpiadora a alta presión
Modelo: 1.070-xxx

Directivas comunitarias aplicables

2000/14/EG
2006/42/EG (+2009/127/EG)
2014/30/EU
2009/125/EG
2011/65/EU

Normativas aplicadas (EU) 2019/1781

Normas armonizadas aplicadas

EN 60335-1
EN 60335-2-79
EN 55014-1: 2017 + A11: 2020
EN 55014-2: 2015
EN 61000-3-2: 2014
EN 61000-3-3: 2013
EN 62233: 2008
EN IEC 63000: 2018

Procedimiento de evaluación de la conformidad aplicado

2000/14/CE: Anexo V

Nivel de potencia acústica dB(A)

Medido: 83
Garantizado: 86

Los abajo firmantes actúan en nombre y con la autorización de la junta directiva.


H. Jenner

Chairman of the Board of Management


S. Reiser

Director Regulatory Affairs & Certification

Responsable de documentación:
S. Reiser

Alfred Kärcher SE & Co. KG
Alfred-Kärcher-Straße 28-40
71364 Winnenden (Germany)
Tel.: +49 7195 14-0
Fax: +49 7195 14-2212

Winnenden, 2021/04/01

Protocolo para la inspección de alta presión

Tipo de instalación:	Nº fabricante:	Puesta en marcha:

Inspección llevada a cabo a fecha de:

Resultado:

Firma

Inspección llevada a cabo a fecha de:

Resultado:

Firma

Inspección llevada a cabo a fecha de:


Resultado:

Firma

Inspección llevada a cabo a fecha de:

Resultado:

Firma

 Läs bruksanvisning i original innan aggregatet används första gången, följ anvisningarna och spara drifts-anvisningen för framtida behov, eller för nästa ägare.

Bruksanvisning samt säkerhetsanvisning nr. 5.956-309.0 måste läsas före första användningstillfället!

Innehållsförteckning

Till denna bruksanvisning	SV	1
Miljöskydd	SV	1
Säkerhetsanvisningar	SV	1
Handhavande	SV	2
Aggregatelement	SV	4
Inställningar	SV	4
Fylla på bränsle	SV	10
Manuella ingrepp	SV	11
Omsättningsvisning	SV	12
Frostskydd	SV	13
Ta ur drift	SV	14
Nedstängning	SV	14
Funktion	SV	15
Tekniska data	SV	19
Skötsel och underhåll	SV	20
Åtgärder vid störningar	SV	29
Tillbehör	SV	37
Garanti	SV	37
Transport	SV	37
Förvaring	SV	37
EU-försäkran om överensstämmelse	SV	37
Protokoll för högtrycks kontroll .	SV	38

Till denna bruksanvisning

De enskilda komponenterna hos SB MU sammanställs enligt kundens krav. I den här bruksanvisningen beskrivs en anläggning med maximal funktionsomfattning. Beror på orderns omfattning finns inte alltid alla funktioner som beskrivs i din speciella anläggning.

Målgrupper för denna instruktion

- **Alla användare:** Användare är instruerad extrapersonal, driftansvarig och yrkesarbetare.
- **Yrkesarbetare:** Yrkesarbetare är personer som på grund av sin yrkesmässiga utbildning kan bygga upp anläggningar samt ta dessa i bruk.

Fackuttryck

Följande uttryck är viktiga för att kunna förstå denna bruksanvisning. I bruksanvisningen används genomgående fackuttrycken med fetstil.

Färskvatten

Råvatten, ledningsvatten, stadsvatten

Basutbytesanläggning

Avhärtningsanläggning

Avhärdat vatten

Mjukvatten

Revers-osmos (förkortning: RO)

Omvänd osmos

Koncentrat

Avloppsvatten från revers-osmos som anrikats med salter och mineraler

Permeat

Osmosvatten, avmineraliserat vatten, avsaltat vatten

Spillvatten

Avtappat smutsvatten från tvättanläggningen

4. Vattentyp

Exempelvis renat avloppsvatten för återanvändning i fordonstvätten.

Miljöskydd



Emballagematerialen kan återvinnas. Kasta inte emballaget i hushållssoporna utan lämna det till återvinning.



Kasserade aggregat innehåller återvinningsbart material som bör gå till återvinning. Batterier, olja och liknande ämnen får inte komma ut i miljön. Överlämna därför skrotade aggregat till lämpligt återvinningssystem.

Motorolja, värmeolja, diesel och bensin får inte släppas ut i miljön. Skydda marken och avfallshantera förbrukad olja på ett miljövänligt sätt.

Upplysningar om ingredienser (REACH)

Aktuell information om ingredienser finns på:

www.kaercher.com/REACH

Säkerhetsanvisningar

Allmänt

Vid felaktig hantering eller missbruk finns risker för operatör och andra personer genom

- kraftigt vattentryck,
- varmt vatten,
- hög elektrisk spänning,
- rengöringsmedel,
- Skador på mage och matstrupe om större mängder permeat dricks.

För att förhindra faror för personer, djur och materialskador ska du före första idrifttagningen av anläggningen läsa följande:

- Bruksanvisningen
- samtliga säkerhetsanvisningar
- respektive lagstiftares nationella föreskrifter
- säkerhetshänvisningarna som medföljer de rengöringsmedel som används (i.r. på etiketten).

För denna anläggning gäller följande föreskrifter och riktlinjer i Förbundsrepubliken Tyskland (kan erhållas på förlaget Carl Heymanns Verlag KG, Luxemburger Straße 449, D-50939 Köln):

- Förordning om driftsäkerhet (Betriebssicherheitsverordnung)
- Avloppsvatten ska, under beaktande av lokala föreskrifter, ledas ut i kanaliseringen.
- Nationellt gällande föreskrifter för uppvärmning och generering av varmvatten på uppställningsorten.

Försäkra dig om:

- att du har förstätt alla hänvisningar
- att alla som använder anläggningen har informerats om hänvisningarna och att de har förstätt dem.

Alla som arbetar med installation, ibruktagning, underhåll, service och handhavande måste

- vara kvalificerade för uppgiften,
- känna till innehållet i, och beakta, denna bruksanvisning,
- samt vara informerade om, och beakta, gällande föreskrifter.

Vid självbetjäningssdrift måste operatören, med hjälp av tydliga varningsskyltar, informera användarna om möjliga risker

- möjliga risker,
- säkerhetsanordningar samt
- betjäning av anläggningen

⚠ VARNING

Risk för brännskador på grund av heta delar i anläggningen, ex. pumpar och motorer. Iakttag försiktighet när anläggningen öppnas, låt dess delar kylas av.

⚠ VARNING

Använd inte anläggningen i närheten av personer om de inte bär skyddskläder. Rikta inte strålen mot dig själv, eller mot andra, för att rengöra kläder eller skor.

Högtrycksslangar, armaturer och kopplingar är viktiga för aggregatets säkerhet. Använd endast högtrycksslangar, armaturer och kopplingar som rekommenderas av tillverkaren.

Använd inte anläggningen om en anslutningsledning eller viktiga delar är skadade, t.ex. säkerhetsanordningar, högtrycksslangar eller handsprutor.

Riskenivåer

⚠ FARA

Varnar om en omedelbart överhängande fara som kan leda till svåra personskador eller dödsfall.

⚠ VARNING

Varnar om en möjligen farlig situation som kan leda till svåra personskador eller döden.

⚠ FÖRSIKTIGHET

Varnar om en möjligen farlig situation som kan leda till lättare personskador.

⚠ OBSERVERA

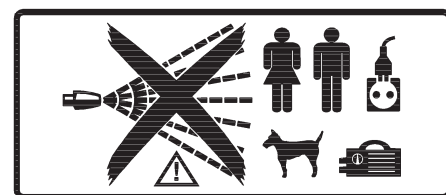
Varnar om en möjligen farlig situation som kan leda till materiella skador.

Symboler på anläggningen



Risk för elektrisk stöt!

Arbeten på anläggningens delar utföres endast av elektriker eller auktoriserad personal.



⚠ FARA

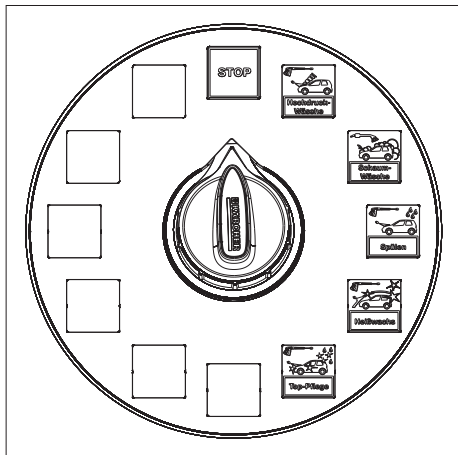
Skaderisk på grund av högtrycksstrålen. Rikta inte högtrycksstrålen mot människor eller djur.

Skaderisk på grund av elektrisk stöt. Rikta inte högtrycksstrålen mot elektriska apparater, kablar eller mot anläggningen.

Hörselskydd

Anläggningens bullernivå är 65 dB(A). På grund av bullerförstärkande delar (ex. stora plåtar) kan ljudnivån bli för hög. Bär då hörselskydd.

Åtgärder vid nödsituation



→ Vrid programväljaren på manöverpanelen till "STOP".

Ändamålsenlig användning

Denna automattvätt är till för rengöring av

- fordon och
- släp

med vatten och tillsats av rengöringsmedel.

Ej avsedd och därför förbjuden är rengöring av

- människor och djur. Högtrycksstrålen innebär påtaglig risk för skador.
- lösa delar. Dessa kan slungas iväg av högtrycksstrålen och skada människor, eller andra delar.

För frånskiljning från dricksvattennätet måste en nätfrånskiljare av kategori 5 byggas in mellan anläggningen och dricksvattennätet. Dessutom måste lokalt gällande föreskrifter beaktas.

OBSERVERA

Risk för skada på anläggningen vid användning av olämpligt vatten.

OBSERVERA

Anläggningen är frostsäker ned till -20°C vid de förutsättningar som angivs i avsnittet "Frostskydd". Vid lägre temperaturer måste anläggningen tas ur drift.

Arbetsplats

- På manöverpanelen läggs mynt i och tvättprogram väljs.
- Rengöring sker med hjälp av handsprutan.

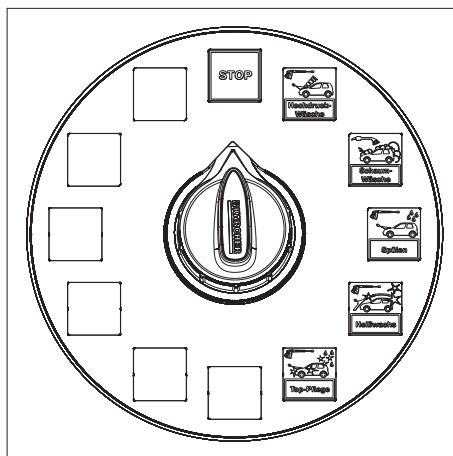
⚠ FARA

Risk för skada, risk för brännskada. Tvättprogram endast med stängd anläggning.

- Anläggningens teknisk del får endast vara tillgänglig för underhållsarbete, utfört av instruerad personal. När anläggningen används måste dörren vara stängd.

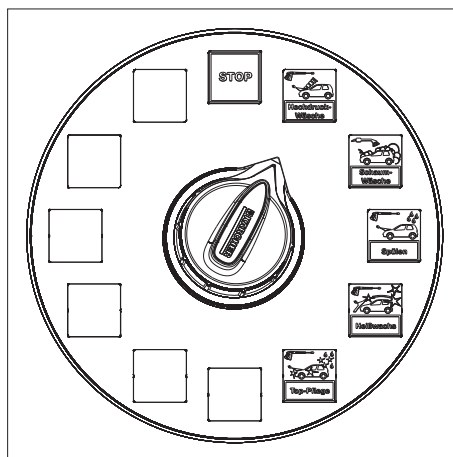
Handhavande

Avstängning vid nödfall



→ Vrid programväljaren på manöverpanelen till "STOP".

Tvättprogram



Följande tvättprogram står till förfogande

Standardprogram

Stop

Avbryter programmet (tiden går långsammare).

Grundläge, tvättverktyg i hållare.

MEDDELANDE

Funktionen "STOP" är aktiv i alla kopplingslägen utan tvättprogram.

Högtryckstvätt

Avlägsnande av grovsmuts.

Varmvatten med schampo.

Avstånd högtrycksstråle minst 30 cm.

Skumtvätt

Grundlig lackrengöring med aktivt skum.

Använd skumborsten endast när programmet körs och först efter högtryckstvätten.

Sköljning

För avsköljning av schampo och skum.

Avstånd högtrycksstråle minst 50 cm.

Hetvax

Varmvatten med lackkonservering.

Använd först efter avspolning.

Avstånd högtrycksstråle minst 80 cm.

Skumpolish

Lackkonservering med skumvax.

Använd skumborsten bara om programmet är igång.

Ytbehandling

Fläckfri torkning.

Avmineraliserat vatten med torkmedel.

Avstånd högtrycksstråle minst 80 cm.

Tilläggsprogram (tillval)

Upplösning av smuts

Avlägsnande av hårt sittande smuts.

Varmvatten med speciell rengöringsmedelstillsats.

Avstånd högtrycksstråle minst 30 cm.

Mikroemulsion (intensiv rengöringsmedel komplett)

Avstånd från bitumen-väggbeläggning-rester.

Sprejfördelning av ett speciellt rengöringsmedel.

Insektslösning

Lösa upp insektsrester.

Varmvatten med insektsrengöring.

Avstånd högtrycksstråle minst 30 cm.

Fälgrengöring

Lösa upp bromsrester.

Kallvatten med speciell, högdoserad rengöringsmedelstillsats under tillsättning av tryckluft.

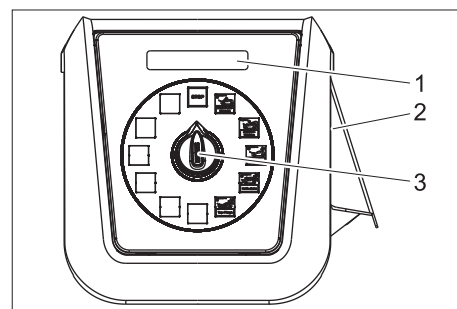
Användning före biltvätt och endast på lackerade fälgar.

Underspolning

Avlägsnande av grov smuts från fordonets underrede.

Tvättprocessen inleds med ca 10 sekunders fördröjning, kör fordonet fram och tillbaka över underredstvätten.

Betjäningsförlopp



1 Restvärdesindikering

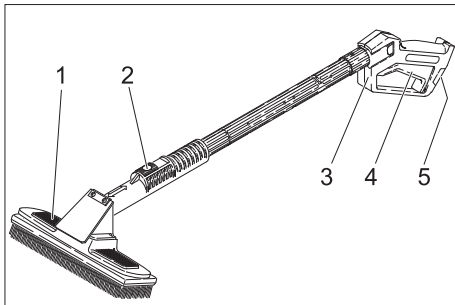
2 Programväljare

3 Myntkast

→ Vaj tvättprogram med programväljare.

→ Lägg i mynt.

1-verktygs utförande



- 1 Tvättborste
- 2 Spärrspak
- 3 Handspruta
- 4 Handsprutans handtag
- 5 Säkerhetsspak

- För tvättning med högtrycksstråle tryck ner låsspaken, dra tvättborsten bakåt och haka fast.
- För tvättning med tvättborsten tryck ner låsspaken, skjut tvättborsten framåt och haka fast.
- Släpp arretering på handspruta och drag i sprutspaken.

2-verktygs utförande

Detta utförande har handspruta och tvättborste som separata verktyg.

Handspruta:

- Släpp arretering på handspruta och drag i sprutspaken.

Tvättborste:

- Rengör innan användning tvättborsten med handsprutan.
- Ställ in tvättprogrammet skumtvätt och rengör fordonet.

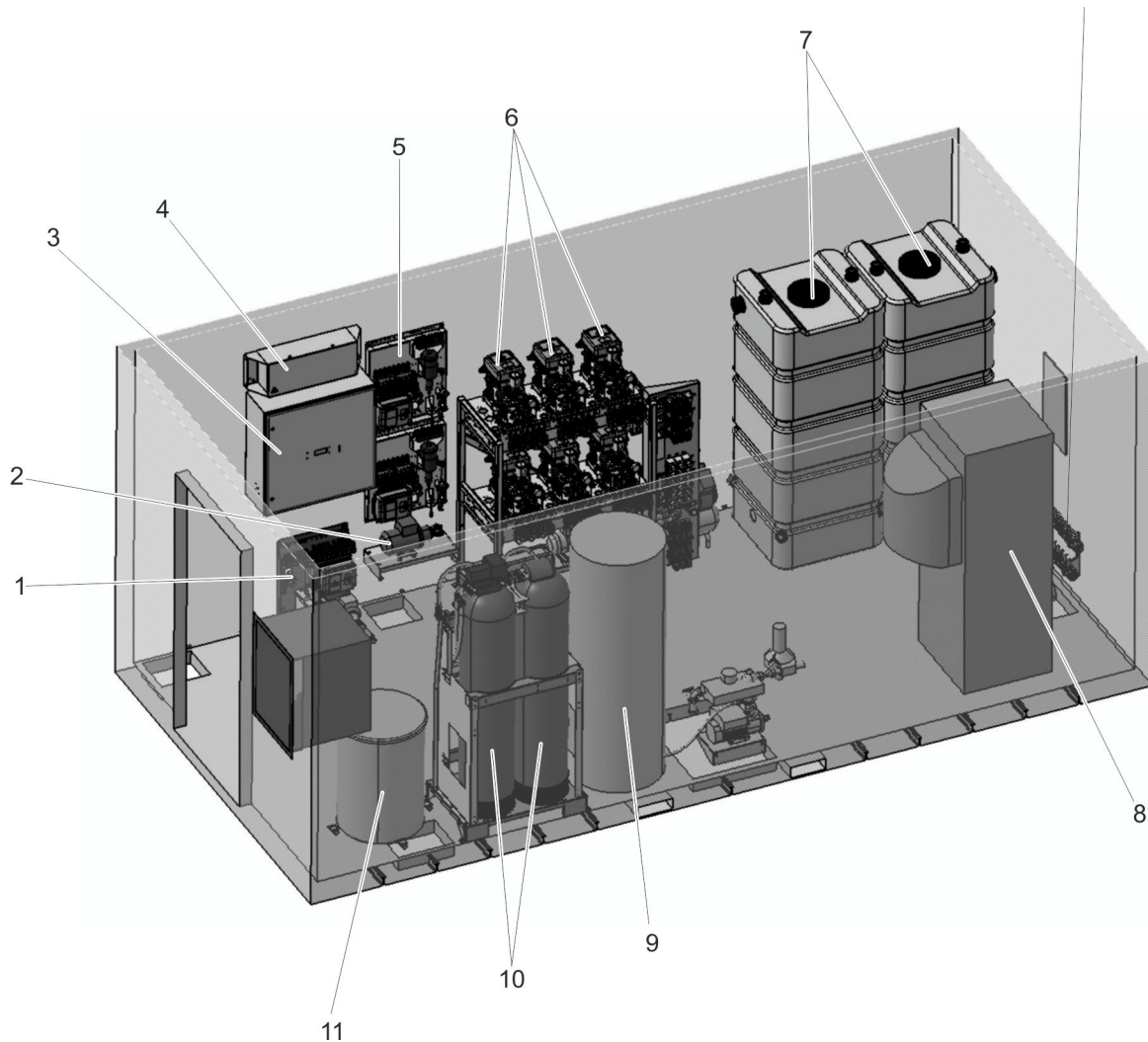
Tvättid

- När mynt lagts i löper tvättiden.
- Restvärdesindikatorn visar hur många tvättenheter som är kvar att använda.

MEDELANDE

Tvättiden löper även när programväljaren står på "STOP".

Läggs fler mynt i under tvättperioden registreras dessa och läggs till på kvarvarande tvättenheter.



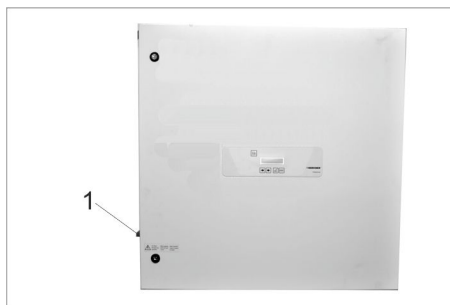
Modulernas placering i maskinrummet (exempel)

- 1 Fälgrengörare
- 2 Tryckökningspump färskvatten
- 3 Kopplingskåp
- 4 Slanguppvärmning
- 5 Skumstation
Polishstation
- 6 Pumpmodul
- 7 Buffertbehållare permeat
- 8 Varmvattengenerering, på uppställningsplatsen
- 9 Varmvattentank, på uppställningsplatsen
- 10 Vattenrengin (WSO)
- 11 Salttank

Inställningar

Huvudströmbrytare

Huvudbrytaren sitter på kopplingskåpet.

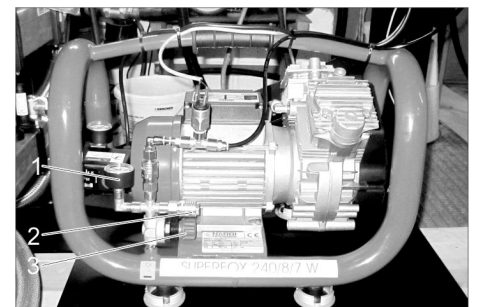


1 Huvudströmbrytare

Position	
1	Anläggning är i drift. Frostskydd (tillval) är aktivt.
0	Hela anläggningen ur drift (även frostskyddsanordningar). Observera: När anläggningen är avstängd är nödfrostskyddet (tillval) aktivt.

Ställa in kompressor

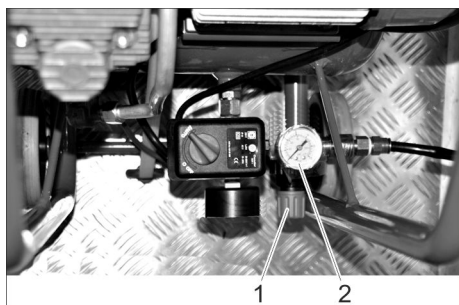
Kompressor Typ Superfox



- 1 Manometer
- 2 Tryckluftsanslutning för servicearbeten
- 3 Tryckregulator

➔ Ställ in tryckregulatorn på 0,4...0,5 MPa (4...5 bar).

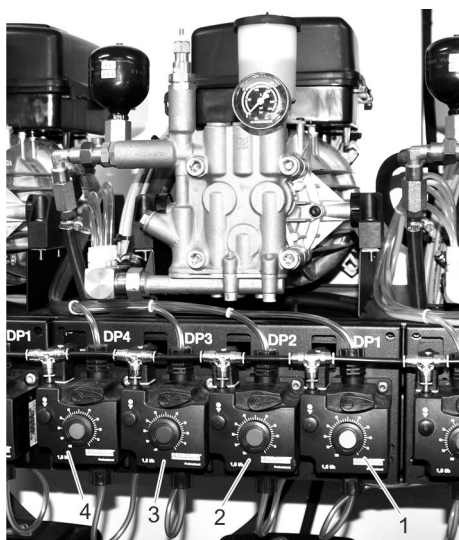
Kompressor Typ Extreme



- 1 Tryckregulator
- 2 Manometer

→ Ställ in tryckregulatorn på 0,4...0,5 MPa (4...5 bar).

Inställning av doseringspumpar



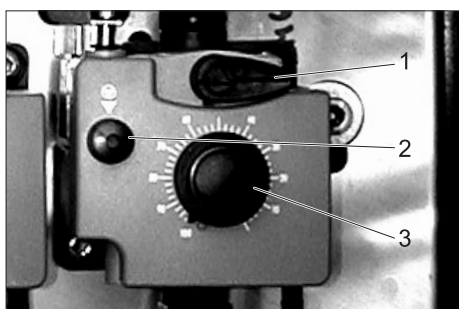
- 1 Doseringspump högtryckstvätt (DP 1)
- 2 Doseringspump hetvax (DP 2)
- 3 Doseringspump toppvård (DP 3)
- 4 Doseringspump tillval (DP 4), för tillägsprogram

Med doseringspumpen tilldoseras rengöringsmedel till tvättvattnet beroende på tvättprogram och anläggningens utrustning.

MEDDELANDE

Doseringsmängden ställs in optimalt av montören som installerar anläggningen. I regel behövs ingen vidare inställning. Fininställningar utförs via styrningen (se inställningar/styrning). Doseringspumparnas grundinställning ändras inte.

Grundinställning



- 1 Luftningsspak
- 2 Luftningsknapp
- 3 Inställningsknapp doseringsmängd

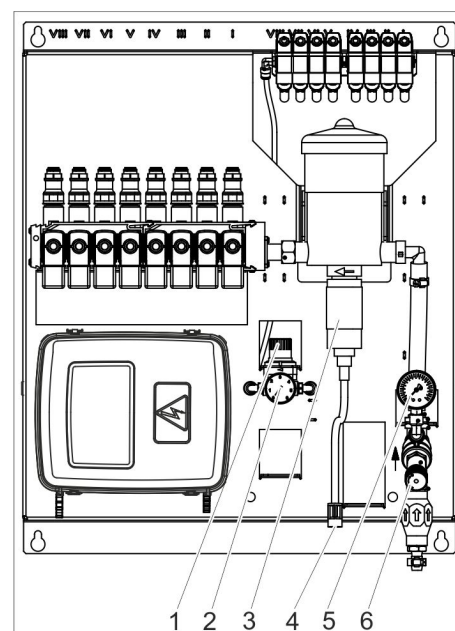
- Dra ut inställningsknappen för doseringsmängd.
- Tryck in och släpp avluftningsknappen växelvis och vrid samtidigt inställningsknappen till önskat värde.

	Rengöringsmedel	Läge inställningsknapp (%)
Högtryckstvätt	RM 806	50
Hetvax	RM 820	50
Ytbehandling	RM 821	50
Smutsborttagning (tillval)	RM 806	50
Insektsborttagning (tillval)	RM 803	50

- Släpp luftningsknappen.
- Tryck in inställningsknappen för doseringsmängd.

Skum-/polishstation

Villkoren för skumstationen och för polishstationen är desamma. Därför gäller följande beskrivning för båda typerna.



- 1 Tryckregulator luft
- 2 Manometer tryckluft
- 3 Doserings rengöringsmedel
- 4 Sugslang med filter, för rengöringsmedel
- 5 Manometer vatten
- 6 Tryckregulator vatten

Montören ställer in komponentgruppen vid driftsättningen.

→ Ställ bara in skumkvaliteten på tryckreducerare luft.

Observera:

Den inställda skumkvaliteten förblir bara konstant om det inte finns några bubblor i rengöringsmedelsslängen.

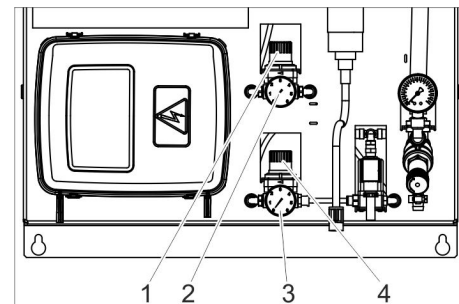
Grundinställning

- Starta skumprogrammet som ska startas.
- Utgör grundinställningarna enligt följande tabell.

Tryckluft	MPa (bar)	0,1...0,3 (1...3)
Vatten	MPa (bar)	0,5 (5)
Rengöringsmedel		1,3%

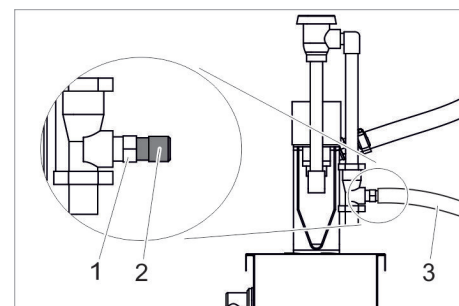
Automatisk omkoppling (tillval)

Den automatiska omkopplingen ändrar skumkvaliteten om temperaturen som har ställts in i styrenheten överskrids. På en extra tryckreducerare luft ställs en fuktigare skumkvalitet in för att förhindra att skummet torkar in snabbt vid en hög omgivningstemperatur.



- 1 Tryckreducerare luft, låg temperatur
- 2 Manometer luft, låg temperatur
- 3 Manometer luft, hög temperatur
- 4 Tryckreducerare luft, hög temperatur

Fälgrengörare/intensivskum (tillval)



- 1 Ingång rengöringslösning
- 2 Munstycksinsats
- 3 Sugslang för rengöringsmedel

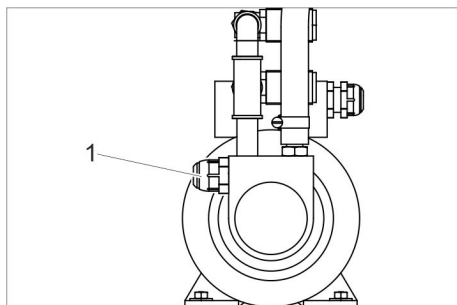
- Ta loss sugslangen.
- Välj munstycksinsats för önskat blandningsförhållande:

Färg på munstycke	Vatten / rengöringsmedel	
	Fälgrengörare	Intensivskum
inget munstycke	1:1	4:1
grå	1,2:1	5:1
svart	2:1	6:1
beige	4:1	8:1
röd	6:1	17:1
vit	9:1	23:1
blå	10:1	25:1
ljusbrun	13:1	36:1
grön	21:1	48:1
orange	26:1	64:1
brun	30:1	75:1
gul	38:1	90:1
violett	50:1	120:1
rosa	100:1	240:1

Grundinställning vatten/kemi

	Fälgrengörare	Intensivskum
Rengöringsmedel	RM 801	RM 838
Färg på munstycke	blå	gul
Blandningsförhållande	10:1	90:1

- ➔ Skjut in munstyckesinsatsen helt i ingången rengöringsmedel.
- ➔ Sätt fast sugslang.



1 Justerskruv

- ➔ Ställ in trycket med inställningsskruven:

Fälgrengörare	Intensivskum
5,5–6,5 bar	8,0–8,5 bar

Grundinställning luft

- ➔ Ställ in tryckreducerare luft:

Fälgrengörare	Intensivskum
2,5–3,0 bar	3,0 bar

OBSERVERA

Risk för skador på grund av surt rengöringsmedel. För fälgrengöring får endast alkaliskt rengöringsmedel användas.

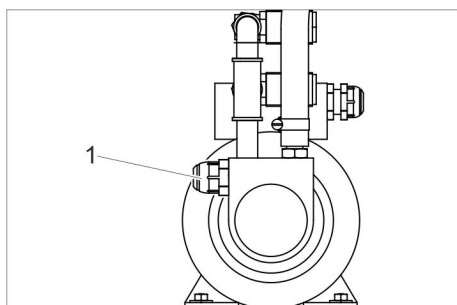
Hänvisning:

Efter att grundinställningen har gjorts bör sprutningsområdet endast förändras genom att man justerar tryckregulatorn för luft.

Fälgrengörare:

En jämn applicering på fälgarna underlättas om man tillsätter ett lämpligt färgämne till fälgrengöringskoncentratet.

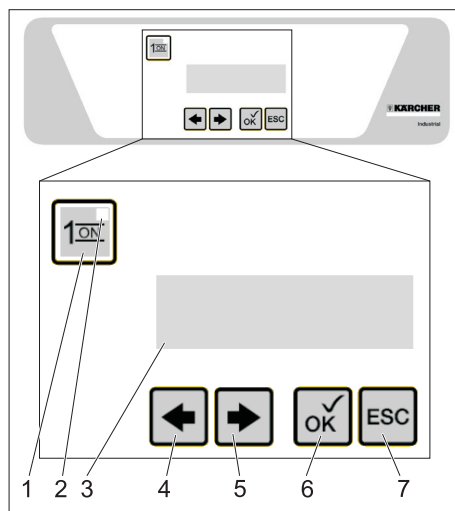
Mikroemulsion (tillval)



1 Justerskruv

- ➔ Justera vid behov mikroemulsionens tryck genom att vrida på inställningsskruven.

Styrning



- Knapp "1/ON"
- Kontrollampa driftstatus
- Display
- Knapp VÄNSTER
- Knapp HÖGER
- Knapp "OK"
- ESC-knapp

Vid normaldrift visar styrningens display omväxlande följande indikeringar:

A 09. 07. 2007
09: 52: 32 M10

Mo 09. 07. 2007
09: 52: 32 Sum

Veckodag (A=måndag...G=söndag), datum, klocka, sommartid (M10/Som)/vintertid (M11/Wint)

M 209
06: 00 – 22: 00

Operating time
06: 00 – 22: 00

M209: Drifttid
Anläggningens drifttid för aktuell dag

M 109
M 246

Maintenance

Underhållsarbeten som ska utföras av kundtjänst (exempel).

- M101: Högtryckspump tvättplats 1
- M102: Högtryckspump tvättplats 2
- M103: Högtryckspump tvättplats 3
- M104: Högtryckspump tvättplats 4
- M105: Högtryckspump tvättplats 5
- M106: Högtryckspump tvättplats 6
- M107: Högtryckspump tvättplats 7
- M108: Högtryckspump tvättplats 8
- M109: Brännare

- M110: Brännarfläkt
 - M111: Varmvattenpump
 - M112: Frostskyddspump
 - M113: Osmospump
 - M114: Pump tvättplattsuppvärmning
 - M115: Slanguppvärmning
 - M116: Pump mikroemulsion/fälgtvätt
 - M117: Pump underredetstvätt
 - M118: Förtryckspump osmos
- Om flera underhållsarbeten ska utföras visas dessa efter varandra. Indikeringen bortfaller om inga underhållsarbeten behöver utföras.

Fault
F: 243 (001)

MP pu. floor heat
F: 243 (001)

Inträffade fel (exempel).

Fel: Fel

Om flera fel har inträffat visas dessa efter varandra.

Talet i paranteser anger sammanlagt antal fel.

Indikeringen bortfaller om det inte finns några fel.

MEDDELANDE

För kvittering av fel, se "Hjälp vid störningar".

Öppna menyn "Kundinställningar"

- ➔ Tryck in knappen "OK" längre än 2 sekunder.

09. 07. 2007 09 : 52
< M1 M2 >

09. 07. 2007 09 : 52
<Info Setup >

M1: Information

M2: Inställningar

- ➔ Tryck knappen HÖGER.

P1002

Setup
Customer

P1002: Kundinställningar

- ➔ Tryck på knappen "OK".

P1004

Operating time

P1004: Drifttider

Menyn Kundinställningar har nåtts (se följande sida).

P1004	P1006	P1010	P1012	P1014	P1016	P1018	P1020	P1080	System
P2401 06:00 - 22:00	P2401 06:00 - 22:00	M311 1 TT.MMXX	M312 1 TT.MMJJ	M266 Fr. 06.07.07	M256 M257: 0***	M278 M279 T 2 --- ** *	P1022 EN	M120 35%	M320 169.168.001.002
P2402 06:00 - 22:00	P2402 06:00 - 22:00	M311 2 TT.MMXX	M312 2 TT.MMJJ	M267 17.58:19	M276 1 1 0,5	T2 M280 TT.MMJJ	P1024 No	M122 35%	M321 255.255.255.000
P2403 06:00 - 22:00	P2403 06:00 - 22:00	M311 3 TT.MMXX	M312 3 TT.MMJJ	M268 No	M276 2 2 1,0	M317 608	P1030 No	M124 75%	M322 169.168.001.001
P2404 06:00 - 22:00	P2404 06:00 - 22:00	M311 4 TT.MMXX	M312 4 TT.MMJJ		M276 3 4 2,0		M5 12345678 P1033 -----	M125 2%	M323 169.168.001.001
P2405 06:00 - 22:00	P2405 06:00 - 22:00	M311 5 TT.MMXX	M312 5 TT.MMJJ		M276 4 1 0,5	M119 T1=120s T 2=040s	P1034 No	M126 35%	
P2406 06:00 - 22:00	P2406 06:00 - 22:00	M311 6 TT.MMXX	M312 6 TT.MMJJ		M276 5 2 1,0	M120 T1=060s T 2=040s	P1036 60s	M127 80%	
P2407 06:00 - 05:00	P2407 06:00 - 05:00	M311 7 TT.MMXX	M312 7 TT.MMJJ		M276 6 4 2,0	M121 T1=060s T 2=040s	P1038 M6 =123 M7 =350	M130 off	
P2408 06:00 - 05:00	P2408 06:00 - 05:00	M311 8 TT.MMXX	M312 8 TT.MMXX		M276 ext 1 0,5	M122 T1=060s T 2=040s	P1042 P1043 25 °C		
		M311 9 TT.MMXX	M312 9 TT.MMJJ		M301 3	M123 T1=060s T 2=040s	P1044 P1045 -10 °C		
		M311 10 TT.MMXX	M312 10 TT.MMJJ			M124 T1=060s T 2=040s			
		M311 11 TT.MMXX	M312 11 TT.MMJJ			M125 T1=060s T 2=040s			
		M311 12 TT.MMXX	M312 12 TT.MMJJ			M126 T1=060s T 2=040s			
		M311 13 TT.MMXX	M312 13 TT.MMJJ			M127 T1=060s T 2=040s			
		M311 14 TT.MMXX	M312 14 TT.MMJJ			M128 T1=060s T 2=040s			
		M311 15 TT.MMXX	M312 15 TT.MMXX			M129 T1=060s T 2=040s			
		M311 16 TT.MMXX	M312 16 TT.MMJJ			M130 T1=135s T 2=135s			
		M311 17 TT.MMXX	M312 17 TT.MMJJ			M500 T1=090s T 2=090s			
		M311 18 TT.MMXX	M312 18 TT.MMJJ			M501 T1=105s T 2=105s			
		M311 19 TT.MMXX	M312 19 TT.MMJJ			M502 T1=075s T 2=075s			
		M311 20 TT.MMXX	M312 20 TT.MMXX			M503 T1=075s T 2=075s			
						M504 T1=075s T 2=075s			

- 1 Menypunkt
- 2 Parameter

Operating time	illumination time	Holiday fix	Holiday variable	Date / Time	Coin Value	Program run times	Plant Settings	Setting dosing pumps	System
Monday 06:00 – 22:00	Monday 06:00 – 22:00	Holiday fix 1 TT. MMXX	Holiday variable 1 TT. MMJJ	Date Fr. 06.07.07	Access Password: 0**	Day 1234567 Time T 2 ** .	Select Language EN	High pressure 35%	IP Adresse 169.168.001.002
Tuesday 06:00 – 22:00	Tuesday 06:00 – 22:00	Holiday fix 2 TT. MMXX	Holiday variable 2 TT. MMJJ	Time 17:58:19	Chan Value Money 1 1 0,5	T2 Date TT. MMJJ	Prog . rinse with Warm water No	wet foam wash 35%	IP Maske 255.255.255.000
Wednesday 06:00 – 22:00	Wednesday 06:00 – 22:00	Holiday fix 3 TT. MMXX	Holiday variable 3 TT. MMJJ	Summer / Winter Clock change No	Chan Value Money 2 2 1,0	Select pump typ 608	Hose heating Night mode No	Hot wax 75%	Gateway 169.168.001.001
Thursday 06:00 – 22:00	Thursday 06:00 – 22:00	Holiday fix 4 TT. MMXX	Holiday variable 4 TT. MMJJ		Chan Value Money 3 4 2,0		Bay Disable 12345678	Top care 2%	DNS Server 169.168.001.001
Friday 06:00 – 22:00	Friday 06:00 – 22:00	Holiday fix 5 TT. MMXX	Holiday variable 5 TT. MMJJ		Chan Value Money 4 1 0,5	Stop T1=120s T 2=040s	Operating time External No	Insect remover 35%	
Saturday 06:00 – 22:00	Saturday 06:00 – 22:00	Holiday fix 6 TT. MMXX	Holiday variable 6 TT. MMJJ		Chan Value Money 5 2 1,0	HR-Wash T1=060s T 2=040s	Off delay wash illuminat. 60s	Dirt removal 80%	
Sunday 06:00 – 05:00	Sunday 06:00 – 05:00	Holiday fix 7 TT. MMXX	Holiday variable 7 TT. MMJJ		Chan Value Money 6 4 2,0	Foam-Wash T1=060s T 2=040s	Twilight setting act =123 set =350	Dirt removal off	
Holiday 06:00 – 05:00	Holiday 06:00 – 05:00	Holiday fix 8 TT. MMXX	Holiday variable 8 TT. MMJJ		Chan Value Money ext 1 0,5	wet-foam T1=060s T 2=040s	Foam automatic. Temperature 25 °C		
		Holiday fix 9 TT. MMXX	Holiday variable 9 TT. MMJJ		Minimum value Undercarriage 3	Rinse T1=060s T 2=040s	Foam automatic Hysteresis -10 °C		
		Holiday fix 10 TT. MMXX	Holiday variable 10 TT. MMJJ			Hot - Wax T1=060s T 2=040s			
		Holiday fix 11 TT. MMXX	Holiday variable 11 TT. MMJJ			Super - Care T1=060s T 2=040s			
		Holiday fix 12 TT. MMXX	Holiday variable 12 TT. MMJJ			Insect Dissolut T1=060s T 2=040s			
		Holiday fix 13 TT. MMXX	Holiday variable 13 TT. MMJJ			Dirt Dissolution T1=060s T 2=040s			
		Holiday fix 14 TT. MMXX	Holiday variable 14 TT. MMJJ			Undercarriage T1=060s T 2=040s			
		Holiday fix 15 TT. MMXX	Holiday variable 15 TT. MMJJ			Microemulsion T1=060s T 2=040s			
		Holiday fix 16 TT. MMXX	Holiday variable 16 TT. MMJJ			Foam Polish T1=135s T 2=135s			
		Holiday fix 17 TT. MMXX	Holiday variable 17 TT. MMJJ			M_High pressure T1=090s T 2=090s			
		Holiday fix 18 TT. MMXX	Holiday variable 18 TT. MMJJ			M_Rinse T1=105s T 2=105s			
		Holiday fix 19 TT. MMXX	Holiday variable 19 TT. MMJJ			M_Top care T1=075s T 2=075s			
		Holiday fix 20 TT. MMXX	Holiday variable 20 TT. MMJJ			Wheel cleaning T1=075s T 2=075s			
						Microemulsion T1=075s T 2=075s			

- 1 Menüpunkt
- 2 Parameter

Välj parameter som ska ställas in

- Välj meny punkt med knapparna VÄNSTER och HÖGER.
- Öppna parametergruppen med knappen "OK".
- Välj parameter som ska ställas in med knapparna VÄNSTER och HÖGER.

Ställ in parameter med en variabel.

- Tryck på knappen "OK".
Den inställbara variabeln blinkar.
- Ställ in variabelns värde med knapparna VÄNSTER och HÖGER.
Håll in knappen för att ändra variabeln snabbt.
- Spara värdet genom att trycka på knappen "OK".
eller
Avbryt ändringen genom att trycka på "ESC".

Ställ in parameter med flera variabler.

- Tryck på knappen "OK".
Den inställbara variabeln blinkar.
- Ställ in variabelns värde med knapparna VÄNSTER och HÖGER.
Håll in knappen för att ändra variabeln snabbt.
- Spara värdet genom att trycka kort på knappen "OK" och samtidigt hoppa till nästa variabel.
- Spara inställda värden genom att trycka länge (1 sekund) på knappen "OK".
eller
Avbryt ändringen genom att trycka på "ESC".

Lämna menyn

- Men knappen "ESC" kommer man tillbaka uppåt i menyn.

Drifttider

Under drifttiden är anläggningen öppen. Utanför drifttiden är anläggningen spärrad.

Öppen 24 timmar Ställ in start - och sluttid för drifttiden på samma värde.

Stängd 24 timmar Ställ in slutet för drifttiden på en tidigare tidpunkt än början av drifttiden.

Belysningstid

Under belysningstiden kan tvättplatsbelysningen kopplas till med en dimmer.

Fasta helgdagar

Fasta helgdagar infaller på samma datum varje år.

På de inställda helgdagarna gäller den drifttid som är inställd för helgdagar.

MEDDELANDE

För helgdagar som ej behövs, ställ in Datum 00.00.XX.

Rörliga helgdagar

Rörliga helgdagar infaller varje år på ett annat datum och måste därför ställas in på nytt varje år.

På de inställda helgdagarna gäller den drifttid som är inställd för helgdagar.

MEDDELANDE

För helgdagar som ej behövs, ställ in Datum 00.00.00.

Datum/tid

Inställning av datum, tid, sommartidsomställning

Auto sommar-/vintertid = YES:

Automatisk omställning aktiv. Börja sommartid sista söndagen i mars kl. 02.00. Börja normaltids (vintertid) sista söndagen i oktober kl. 03:00.

Auto sommar-/vintertid = NO:

Ingen automatisk tidsomställning.

MEDDELANDE

Om den automatiska omställningen är aktiv, visas i normaldrift på indikeringen av datum och klocka ner till höger på displayen "Som" eller "Wint".

Myntvärde

Myntvärdet anger hur mynten, som fördelats på myntkontrollens olika kanaler, värderas.

M256
M257: 0***

Access
Password : 0***

M256: Åtkomst
M257: Lösenord

-MEDDELANDE

Vid den första idrifttagningen är lösenordet "1111". Av säkerhetsskäl rekommenderar vi att ändra lösenordet vid den första användningen (se "Ändra lösenord" i slutet av kapitlet).

- Ställ in lösenordets blinkande ställe med knapparna VÄNSTER och HÖGER.
- Bekräfta inmatningen genom att trycka på knappen "OK".
- Ställ sedan in de andra ställena i lösenordet på samma sätt.
- Avsluta inmatningen genom att hålla knappen "OK" intryckt under 1 sekund.
- Välj meny punkt med knapparna VÄNSTER och HÖGER.

Värde: Myntvärde i tvättenheter.

Bel.: Värde i valutaenheter (t ex Euro).

M301: **Underredstvätt:**

M301 3

Minimum value
Undercarriage 3

Minsta erforderliga antal tvättenheter för programmet Underredstvätt.

Program driftstid

Här ställs drifttiden in per tvättenhet för de enskilda tvättprogrammen.

Om det finns flera olika högtryckmoduler i anläggningen kan man ställa in olika körtider för varje pumptyp.

Välj pumptyp:

M 317
XXX

Select pump typ
XXX

M 317: Välj pumptyp

Två tvättider kan ställas in för varje program:

T1: Standard-tvättid

T2: Speciell tvättid som gäller för bestämda veckodagar eller ett visst datum

M278 1234567
M279 T2 ----**-

Day 1234567
Time T 2 ---- ** -

M278: Veckodag

M279: Driftstid

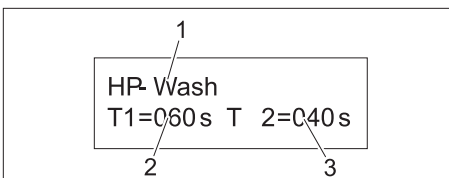
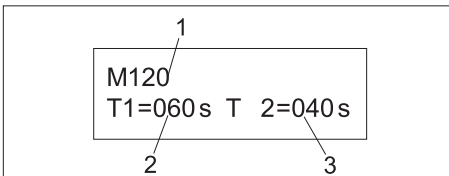
T2 gäller för veckodagar som är markerade med ett "**". 1=måndag,,7=söndag. På andra dagar gäller T1.

T2 M280
TT. MM. JJ

T2 Date
TT. MMJJ

M280: Datum

Dessutom gäller T2 på inställt datum.



- 1 Tvättprogram
- 2 Standard tvättid T1 per tvättenhet
- 3 Speciell tvättid T2 per tvättenhet

M119: Stop

M120: Högtryckstvätt

M121: Skumtvätt

M122: Våtskum

M123: Sköljning

M124: Hetvax

M125: Toppvård

M126: Lösa upp insekter

M127: Smutsborttagning

M128: Underredstvätt

M129: Mikroemulsion

M130: Skumpolish

M500: M_Högtryck

M501: M_Skölja

M502: M_Topp_Vård

M503: Fålgrengöring

M504: Mikroemulsion

Anläggning inställningar

P1022

EN

Select
Language EN

P1022: Språkval
Språk på displayen.

P1024

No

Prog. rinse with
Warm water No

P1024: Program skölja med varmvatten.
YES: Program "Sköljning" med varmvatten utförs.
NO: Program "Sköljning" med kallt vatten utförs.

P1030

Yes

Hose heating
Night mode No

P1030: Slanguppvärmning nattmodus
YES: Slanguppvärmningen kopplas från vid driftslut och kopplas till igen en timme före driftstart.
NO: Slanguppvärmningen är aktiv även utanför drifttiderna.

M 5 12345678

P1033 * * * * - - - -

Bay 12345678

Disable - - - - - - - -

M5: Tvättplats

P1033: spärra

Tvättplatserna som är markerade med "*" är spärrade. Myntinkasten är spärrade på dessa tvättplatser.

Denna funktion är avsedd för underhålls- och reparationsarbeten.

P1034

No

Operating time
External No

P1034: Drifttid extern

YES: Drifttid och belysningstid styrs från extern, om inställda uppgifter i styringen ignoreras.. Inställningarna för helgdagar är överksamma.

NO: Tvättanläggningen drivs enligt inställning på styrningen.

P1036

60s

Off delay wash
Illumnat. 60s

P1036: Eftergångstid tvättbelysning
Efter att tillgodohavandet för tvätt har förbrukats förblir tvättplatsens belysning tänd under den inställda tiden.

P1038

M6 =123 M7 =350

Twilight setting
act =123 set =350

P1038: Skymningsvärde
nu: Nu uppmätt skymningsvärde.
bör: Inställbart skymningsvärde fr.o.m. grund- och tvättplats-belysningen kopplas till inom inställd belysningstid.

P1042

P1043 25°C

Foam automatic
Temperature 25°C

P1042: Skumautomatik

P1043: Temperatur

Överskrider omgivningstemperaturen det inställda värdet, ställs skummet in så att det blir fuktigare för att motverka intorkning.

P1044

P1045 -10°C

Foam automatic
Hysteresis -10°C

Underskrider omgivningstemperaturen det inställda värdet med hysteresen, görs en återställning till den torrare skumkvaliteten.

Inställning doseringspumpar

- Inställbar mellan 1 % till 100 %.
- Off = Takt från (0 %)

Inställningen av doseringspumparna utförs på det sätt som beskrivs i kapitlets början (se "Ställa in parameter med en variabel").

System

Denna meny punkt används inte.

Utvändig termostat

Den utvändiga termostaten kopplar till följande frostskyddsanordning beroende på ytttemperaturen:

- under +3°C:
Slanguppvärmning torrsaum (tillval)
- under +1°C:
Dränkbar pump frostskydd

MEDDELANDE

Bryttemperaturen för den utvändiga termostaten kan ställas in av kundtjänst.

Fylla på bränsle

Göra i ordning rengöringsmedel

⚠ Varning!

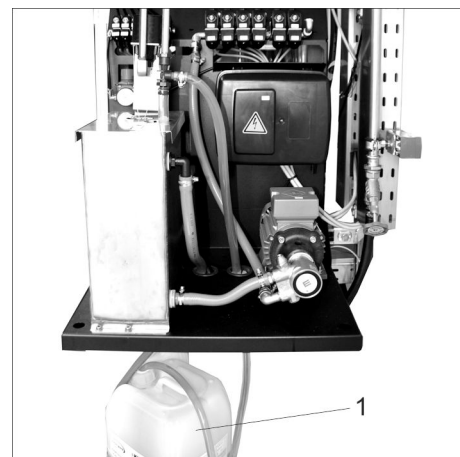
Är behållaren för rengöringsmedel tom suger högtryckspumpen luft och kan skadas. Kontrollera behållaren med rengöringsmedel regelbundet.

⚠ FARA

Fara genom hälsovådliga substanser Säkerhets- och användningsinstruktioner medföljer alla KÄRCHER-rengöringsmedel. Läs, och beakta, anvisningarna före användning. Bär de skyddskläder/den skyddsutrustning som anges. Använd bara av KÄRCHER godkända rengöringsmedel.



- 1 Behållare rengöringsmedel
Högtryckstvätt/Våtsaum
Hetvax
Skumtvätt
Smutsborttagning
Toppvård



- 1 Behållare rengöringsmedel
Fålgrengörare



- 1 Behållare rengöringsmedel
Polish
Skum

Högtryckstvätt/Våtskum	Torrskum	Konservering	Hetvax	Ytbehandling	Fälgrengörare (utförande B)
RM 806	RM 812	RM 837	RM 820	RM 821	RM 801

Hos denna anläggning används oförtunnade rengöringsmedel.

Sugslangarna för rengöringsmedel är markerade med olika färger:

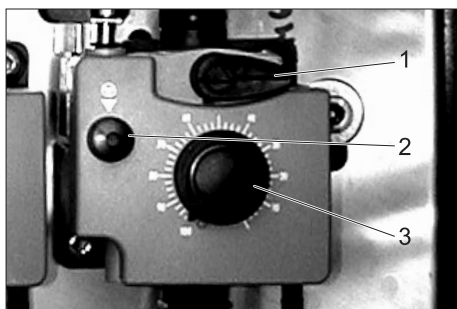
gul	Högtryckstvätt/Våtskum
orange	Konservering
röd	Hetvax
ljusgrön	Skumtvätt
mörkgrön	Upplösning av smuts
blå	Ytbehandling
vit	Fälgrengörare

MEDDELANDE

Sugslangarnas färgmarkering finns även förklarad på pumpmodulens stativ.

→ Häng sugslangen till rengöringsmedlet i behållaren.

Lufta ur doseringspumpen



- 1 Luftningsspak
- 2 Luftningsknapp
- 3 Inställningsknapp doseringsmängd

Anläggningens tryckluftförsörjning måste vara i drift.

- Vrid luftningsspaken moturs tills det tar stopp.
- Ställ in doseringsmängden på 100%.
- Tryck på luftningsknappen så många gånger att rengöringsmedlet kommer ut ur luftningsledningen på doseringspumpens undersida utan att bubbla.
- Återställ doseringsmängden till önskat värde.
- Vrid luftningsspaken moturs tills det tar stopp.

Fylla på avhärningssalt

OBSERVERA

Risk på grund av funktionsstörningar. Använd endast i kapitel "Tillbehör" angivet avhärningssalt i tablettform vid påfyllning.



1 Salttank

- Öppna salttanken.
- Fyll tanken fullständigt med avhärningssalt.
- Stäng salttanken.

MEDDELANDE

En tom salttank leder till störningar! Fyll senast på salttanken när vattnet blir synligt i salttanken när du tar av locket. Saltförbrukningen blir inte högre när salttanken är fullständigt fylld.

På en korrekt fungerande anläggning är saltförbrukningen den samma i förhållande till vattenförbrukningen.

Vi rekommenderar att dokumentera salt- och vattenförbrukningen i ett protokoll.

Manuella ingrepp

- Tryck knappen "OK" på styrningen längre än 2 sekunder.

09. 07. 2007 09 : 52
< M1 M2 >

09. 07. 2007 09 : 52
<Info Setup >

M100
Z100 : 005

Faults
Total : XXX

- Tryck 2 gånger på knappen HÖGER.

M140

Manual functions

M140: Manuella ingrepp

- Tryck på knappen "OK".

Meny för manuella ingrepp.

- Välj meny punkt med knapparna VÄNSTER och HÖGER.

M254
M5 1 =#####

M254
M5 8 =#####

Credit
bay 1=2

Credit
bay 8=0

M254: Tillgodohavande

M5: Tvättplats

Varje tryckning på knappen "OK" ökar tillgodohavandet för vald tvättplats (box) med en tvättenhet.

M252
ON = OK

Lamp test
ON = press OK

M252: Lamptest

Trycker du knappen "OK" kopplas tvättplatsbelysningen till under 3 minuter.

Trycker du igen på "OK" före avlöpt tid, avbryts funktionen.

M262
ON = OK

Osmosis product
ON = press OK

M262: Produktion osmos

Trycker du på knappen "OK" aktiveras permeatproduktionen i ABS WSO. Permeatproduktionen avslutas när buffertbehållaren för permeat är fylld. Om buffertbehållaren redan är full när permeatproduktionen startas, avslutas permeatproduktionen efter 3 minuter.

Trycker du igen på "OK" före avlöpt tid, avbryts funktionen.

M265
ON = OK

WS regeneration
ON = press OK

M265: Regenerering basutbytare
Trycker du på knappen "OK" startas regenerering av basutbytaren i ABS WSO. Proceduren kan inte avbrytas.

M112
ON = OK

Freeze prot . pump
ON = press OK

M112: Frostskyddspump
Trycker du knappen "OK" kopplas cirkulationspumpen Frostskydd till under 3 minuter. Trycker du igen på "OK" före avlöpt tid, avbryts funktionen.

M115
ON = OK

Hose heating
ON = press OK

M115: Slanguppvärmning
Trycker du knappen "OK" kopplas skumslanguppvärmningen till under 3 minuter. Trycker du igen på "OK" före avlöpt tid, avbryts funktionen.

Omsättningsvisning

➔ Tryck knappen "OK" på styrningen längre än 2 sekunder.

09. 07. 2007 09 : 52
< M1 M2 >

09. 07. 2007 09 : 52
<Info Setup >

➔ Tryck knappen VÄNSTER.

Faults
Total : XXX

Faults
Total : XXX

➔ Tryck 3 gånger på knappen HÖGER.

M142

Turnover

M142: Omsättning
➔ Tryck på knappen "OK".

M256
M257: 0***

Access
Password : 0***

M256: Åtkomst
M257: Lösenord
MEDDELANDE
Vid den första idrifttagningen är lösenordet "1111". Av säkerhetsskäl rekommenderar vi att ändra lösenordet vid den första användningen (se "Ändra lösenord" i slutet av kapitlet).

- ➔ Ställ in lösenordets blinkande ställe med knapparna VÄNSTER och HÖGER.
- ➔ Bekräfta inmatningen genom att trycka på knappen "OK".
- ➔ Ställ sedan in de andra ställena i lösenordet på samma sätt.
- ➔ Avsluta inmatningen genom att hålla knappen "OK" intryckt under 1 sekund.
- ➔ Välj meny punkt med knapparna VÄNSTER och HÖGER.

M258
#####,#

Total
#####,#

M258: Sammanlagd omsättning
Sammanlagd omsättning sedan tvättanläggningens idrifttagning.

M255
M5 1 =#####,#

M255
M5 8 =#####,#

Turnover
Bay1 #####,#

Turnover
Bay8 #####,#

M255: Omsättning
M5: Tvättplats
Omsättning per tvättplats sedan tvättanläggningen togs i drift.

M260
#####,#

Daily total
#####,#

M260: Sammanlagd dagsomsättning
Sammanlagd omsättning sedan dagens början (kl. 0:00).

M261
M5 1 =#####,#

M261
M5 8 =#####,#

Daily turnover
Bay1 #####,#

Daily turnover
Bay8 #####,#

M261: Dagsomsättning
M5: Tvättplats
Omsättning per tvättplats sedan dagens början (kl. 0:00).

M247
M5 1 =#####

M247
M5 8 =#####

Turnover manual
Bay1 23

Turnover manual
Bay8 6

M247: Omsättning manuell
M5: Tvättplats
Omsättning per manuell uppskrivna tvättenheter per tvättplats (se "Manuella ingrepp").

M233
M213 = OK

Change password
Confirm = OK

M233: Ändra lösenord
M213: bekräfta
Tryck "OK" för att ändra lösenordet.

M318
M319 No

save CSV
No

M318, M319: spara CSV
YES: Det dagliga sparandet på USB-sticka innehåller omsättningsdata.
NO: Det dagliga sparandet innehåller inga omsättningsdata.

Ändra lösenord

MEDELANDE

Avbryt ändringen genom att trycka på "ESC".

Vid den första idrifttagningen är lösenordet "1111". Av säkerhetsskäl rekommenderas att lösenordet ändras vid den första användningen.

Lösenordet får av säkerhetsskäl bara ändras av den som driver anläggningen.

M270
M257: 0***

New
Password : 0***

M270: nytt

M257: Lösenord

- Ställ in lösenordets blinkande ställe med knapparna VÄNSTER och HÖGER.
- Bekräfta inmatningen genom att trycka på knappen "OK".
- Ställ sedan in de andra ställena i lösenordet på samma sätt.
- Avsluta inmatningen genom att hålla knappen "OK" intryckt under 1 sekund.

M271
M272: 0***

New Password
Confirm : 0***

M271: nytt lösenord

M272: bekräfta

- Ange lösenordet igen enligt beskrivning ovan för att bekräfta.

M225
M230

Password
Changed

M225: Lösenord

M230: ändrat

Lösenordet ändrades med lyckat resultat.

Frostskydd

Frostskyddsdelen består av:

- Frostskyddskretslopp eller frostskydd med förlustvatten
- Tvättplatsuppvärmning, på uppställningsplatsen
- Nödfrostskydd

▲ FARA

Olycksrisk genom isbildning. Vid isbildning ska anläggningen spärras för att förhindra isolyckor.

MEDELANDE

följande egenskaper är säkerställda:

- Obegränsad tvätt drift med **högtrycksrör i stål** ner till -15°C.
- Inskränkt tvätt drift med

tvättborsten

vid temperaturer under 0°C.

Vid inskränkt tvätt drift måste alla tvättborstar kontrolleras regelbundet med avseende på isförekomst. Skumtvätt med nedisad borste kan ge skador på fordonet. Om en tvättborste har isbeläggning måste följande åtgärder utföras:

1-verktygs utförande:

Byt kombistålröret mot ett högtrycksrör av stål.

2-verktygs utförande (tillval):

Använd inte skumtvätt (ge exv. hänvisning till användaren).

Under -15°C är tvätt drift inte längre meningsfull då isbeläggning bildas på fordonet. Denna isbildning kan eventuellt påverka funktionen hos viktiga fordonsdelar. Förhindra därför att anläggningen används under -15°C genom att koppla till nattdriftsspärren.

- Anläggningen är frostsäker ner till -20°C. Under -20°C måste anläggningen tas ur drift, se beskrivning i avsnittet "Avstängning vid frost".

MEDELANDE

Förutsättningar för frostskydd är:

- Huvudströmbrytaren måste vara i läge 1.
- Dörrarna till teknikrummet måste vara stängda.
- Strömförsörjning, vattentillförsel och bränsleförsörjning utan avbrott måste vara säkerställt.
- Bränsle- och vattenförsörjningen måste vara frostskyddade.
- Uppställning och installation utförs enligt den separata installationshandboken.
- Alla underhållsåtgärder i kapitlet "Underhåll och service" har utförts korrekt.
- Alla rengöringsverktyg tillbakalagda i förvaringsbehållarna.
- Till anläggningen hörande handsprutorna med frostskyddsborring är monterade.

Frostskydd med förlustvatten

Denna frostskyddsanordning aktiveras av styrningen vid risk för frost.

Färskvatten strömmar igenom högtrycksledningarna och handsprutor och skyddas därigenom så att de inte fryser.

Nödfrostskydd

Nödfrostskyddet aktiveras vid strömavbrott.

Färskvatten strömmar igenom högtrycksledningarna och handsprutor och skyddas därigenom så att de inte fryser.

Tvättplatsuppvärmning

MEDELANDE

Förutsättning för tvättplatsuppvärmningens korrekta funktion är att tvättplatsen är installerad enligt KÄRCHER rekommendationer.

Snöbeläggning och större mängder is som fallit av fordonet kräver en mycket hög värmeeffekt. Dessa beläggningar måste avlägsnas.

Skumslang-uppvärmning

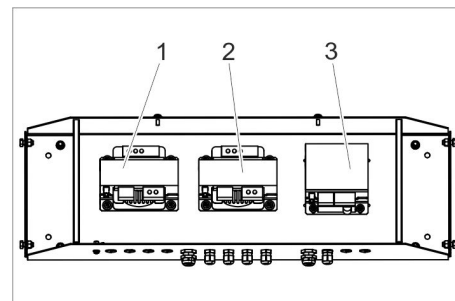
OBSERVERA

Skaderisk vid frost! Vid strömavbrott fungerar inte skumslang-uppvärmningen.

- Skumslangar som värms elektriskt värmer upp den genomströmmande vatten-skum-blandningen och förhindrar på detta sätt skador på grund av frost.
- Inkopplingen av skumslang-uppvärmningen regleras via styrningen och sker vid +3 °C.
- Spänningsförsörjningen för skumslang-uppvärmningen sker genom transformatorerna. En transformator försörjer alltid 4 skumslangar.

En effektanpassning är möjlig genom val av ingångsklämman för primärspänningen på transformator skumslang:

Ingång primär	Utgång sek.1 4x slang 8 m	Utgång sek.2 1x slang 10 m
400 V +5%	32 V -5%	40 V -5%
400 V	32 V	40 V
400 V - 5%	32 V +5%	40 V +5%



- 1 Transformator skumslang 5...8
- 2 Transformator skumslang 1...4
- 3 Transformator värme sedelläsare

Underhållsarbeten före och under frostperioden

- Före början av frostperioden ska underhållsarbetena "varje år före frostperiodens början" i avsnittet "Underhåll och service" utföras.
- Utför nedan angivna arbeten för att upprätthålla frostskyddet.

MEDELANDE

Underhållsarbeten som inte utförs korrekt och vid rätt tidpunkt leder till förlust av garantianspråk vid frostsador.

Tidpunkt	Aktivitet	Beträffad byggnadsgrupp	Genomförande	Av vem
flertal gånger per dag	Kontrollera	Tvättborste	Kontroll avseende smuts och isbeläggning, spärra vid behov skumtvätt.	Operatör
dagligen	Kontrollera	uppvärmda skumslangar	Är slangarna varma?	Operatör
varje vecka	Kontrollera	Filter frostskyddspump	Kontrollera om filtret är smutsigt och sätt i det.	Operatör
varje månad	Rengöra	Filter frostskyddspump	Rengör filtret och sätt tillbaka det.	Operatör
varje månad eller efter 200 drifttimmar, oftare vid behov	Kontrollera	Frostskyddsvattenmängd med frostskyddskretslopp	Börvärde: ca. 0,5 l/min per tvättverktyg Större vattenmängd: Byt fördelarstycke i handsprutan. ⚠ VARNING <i>Risk för personskador och materiella skador. Om frostskyddsvattenmängden är större än det tillåtna värdet kan rengöringsverktyget röra sig okontrollerat på grund av den utträdande vattenstrålen. Vid alltför stor frostskyddsvattenmängd skall knutdelen i handsprutpistolen bytas ut.</i> Mindre vattenmängd: Rengör filter till frostskyddspump, rengör sil i strypflänsen (se "Underhållsarbeten"), skölj ledning, kontrollera pumpens rotationsriktning.	Operatör



1 Filter frostskyddspump

med frostskyddsmedellösning som skydd mot rostbildning.

Vid oklarheter beträffande nedstängningen, kontakta auktoriserad serviceverkstad.

Ta ur drift

- Vrid huvudströmbrytaren till position "0".

Urdrifttagning vid frost

- Huvudströmbrytaren i läge "0".
- Spärra drifttid på styrningen.

Nedstängning

Om anläggningen stängs av och ingen risk för frost finns så

- spärra vattentillförseln,
- och bryt eltilförseln.

Nedstängning vid frost

Följande åtgärder måste genomföras om maskinrummet inte hålls frostfritt.

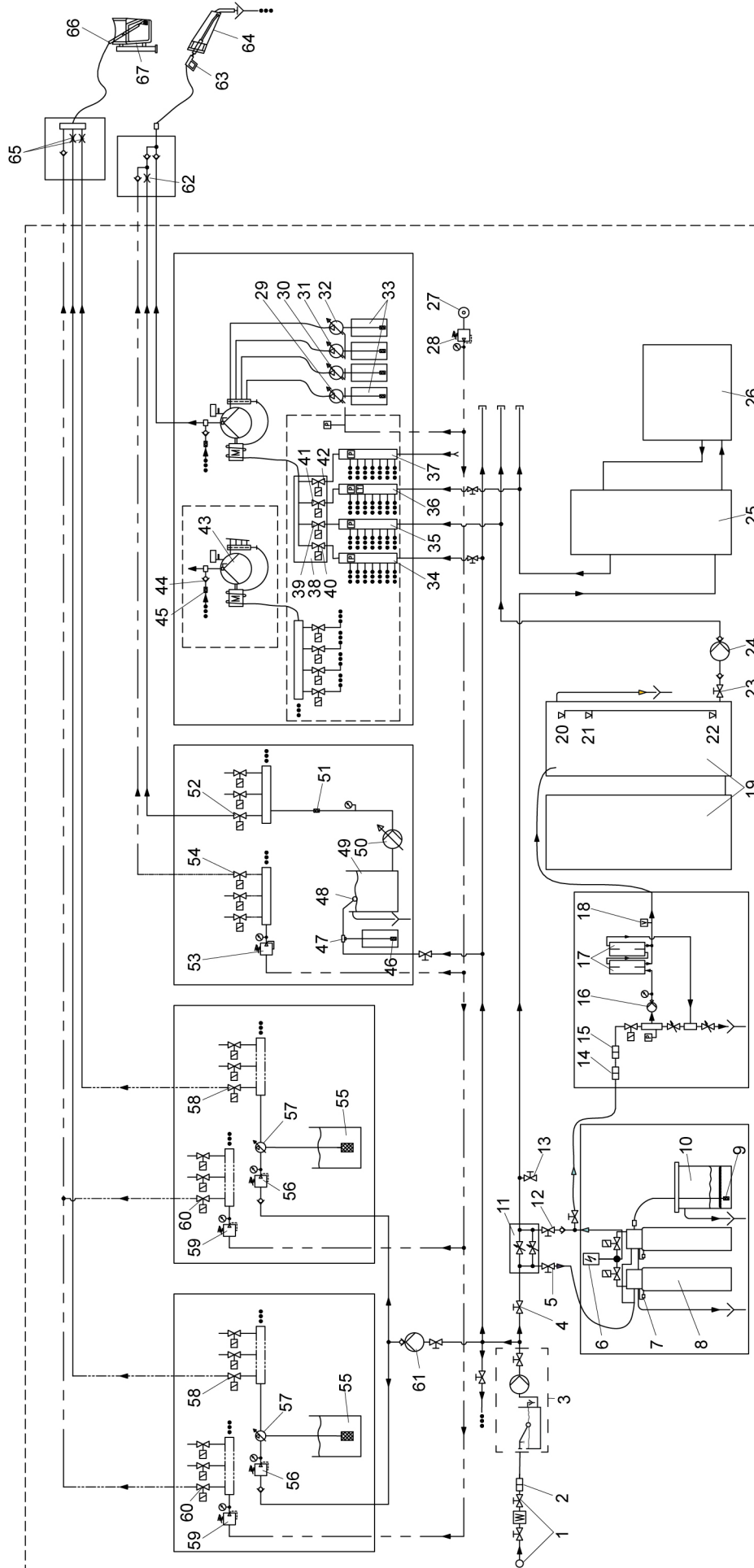
- Skruva av slang för vattentillförsel samt högtrycksslang.
- Avmontera RO-membran och lagra frostfritt.
- Töm alla flottörbehållare, ta av slangar och töm ut vattnet.
- Töm buffertbehållaren med permeat.
- Frånskilj vattenledningen mellan basutbytare och flottörbehållare varmvatten.
- Spola anläggningen (inte basutbytaren med frostskyddslösning).
- Spola basutbytaren med koncentrerad saltlösning.
- Blås ut alla vattenledande delar med oljefri tryckluft.

MEDELLENDE

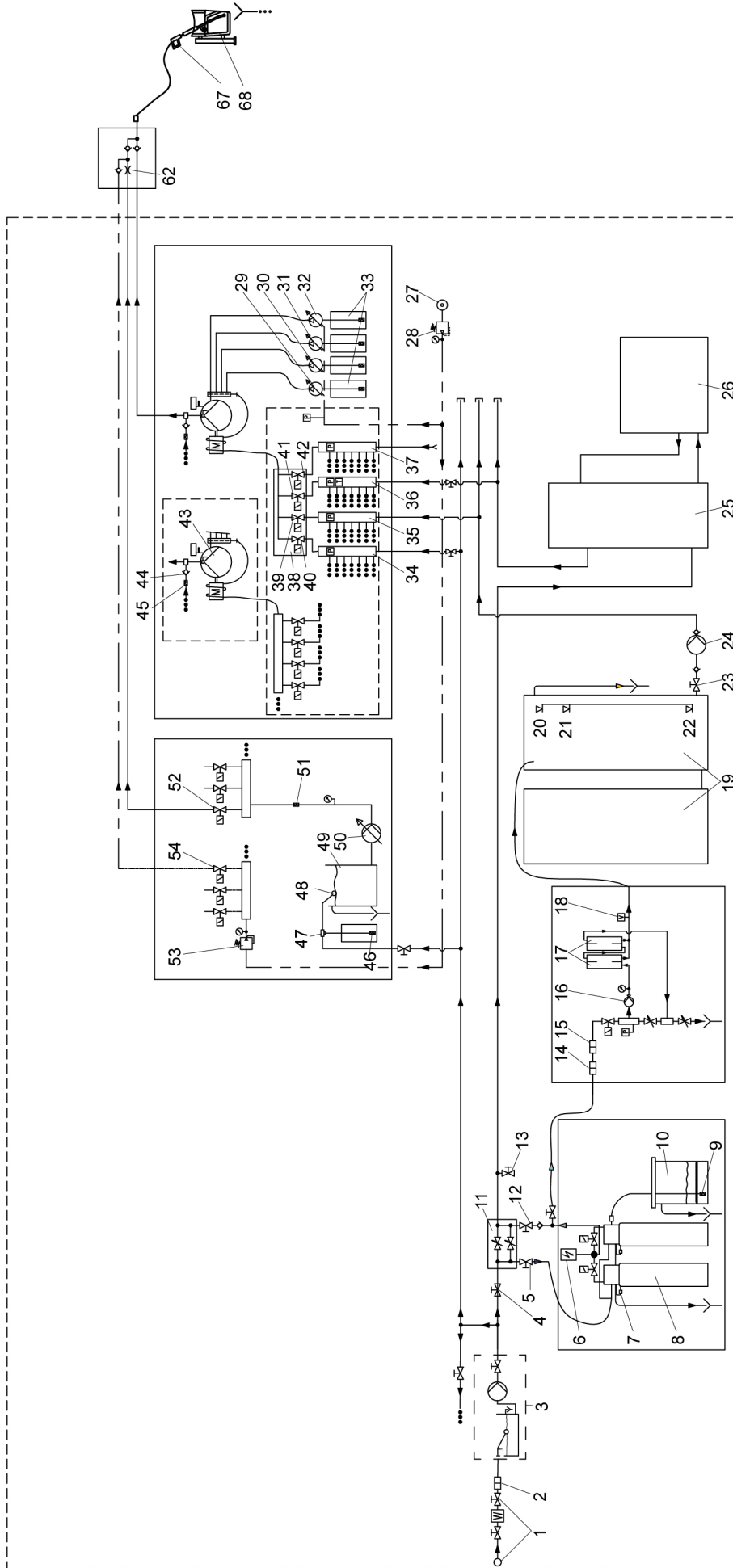
Stäng av och koppla ifrån uppvärmning på uppställningsplatsen fullständigt enligt uppvärmningens separata bruksanvisning.

MEDELLENDE

Vid längre driftuppehåll måste anläggningen spolas med undantag för basutbytaren



Flödesschema 1-verktygs utförande



Endast en tvättplats visas

Vattentillförsel

- 1 Vattentillförsel (på uppställningsplatsen)
- 2 Finfilter färskvatten (80-100 µm, på uppställningsplatsen)
- 3 Bortkoppling kat. 5 inkl. hjälpump (tillval)
- 4 Avstängningsventil färskvatten

Vattenrening

- 5 Avstängningsventil färskvatten för avhärdning
- 6 Styrhuvud basutbytare
- 7 Hårdhetssensor
- 8 Basutbytarflaska
- 9 Sil
- 10 Salttank
- 11 Tillskärningsanordning
- 12 Avstängningsventil avhärdat vatten
- 13 Uptagningsventil avhärdat vatten
- 14 Finfilter
- 15 Aktivkolfilter
- 16 Pump RO
- 17 RO-membran
- 18 Flödesmätare permeat
- 19 Buffertbehållare permeat
- 20 Nivåbrytare BUFFERTBEHÅLLARE FULL
- 21 Nivåbrytare PUMP RO PÅ
- 22 Nivåbrytare BUFFERTBEHÅLLARE TOM
- 23 Avstängningsventil permeat-behållare
- 24 Tryckökningspump Permeat

Varmvattenproduktion

- 25 Vattentank (på uppställningsplatsen)
- 26 Uppvärmning (på uppställningsplatsen)

Tryckluft

- 27 Kompressor
- 28 Tryckregulator luft

Högtrycksmodul

- 29 Doseringspump 1 (högtrycksrengöring (smutsupplösning))
- 30 Doseringspump 2 (hetvax)
- 31 Doseringspump 3 (torkningshjälp)
- 32 Doseringspump 4 (tillval)
- 33 Behållare för rengöringsmedel
- 34 Fördelare färskvatten
- 35 Fördelare Permeat
- 36 Fördelare varmvatten
- 37 Fördelare 4. Vattentyp
- 38 Fördelarblock
- 39 Magnetventil permeat
- 40 Magnetventil färskvatten
- 41 Magnetventil varmvatten
- 42 Magnetventil 4:e vattentypen
- 43 Högtryckspump
- 44 Bakslagsventil frostskydd
- 45 Strypläns med sil (rödmarkerad)

Fälgrengörare

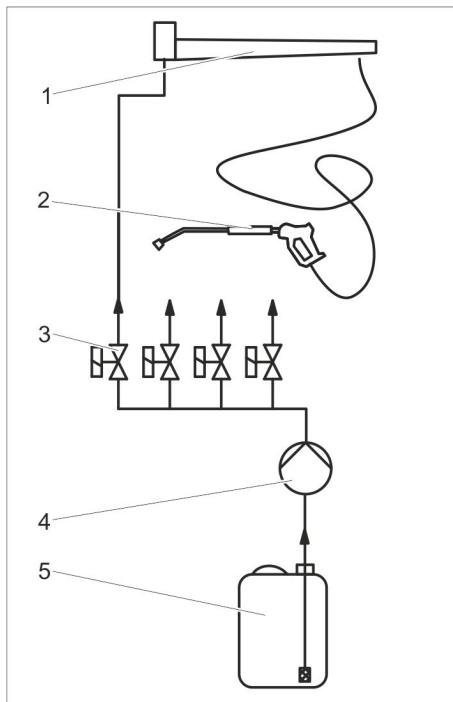
- 46 Behållare för rengöringsmedel
- 47 Injektor
- 48 Flottör
- 49 Flottörbehållare fälgrengöring
- 50 Pump fälgrengörare
- 51 Sil
- 52 Magnetventil rengöringsmedel
- 53 Tryckregulator luft
- 54 Magnetventil luft

Skumstation/polishstation

- 55 Behållare för rengöringsmedel

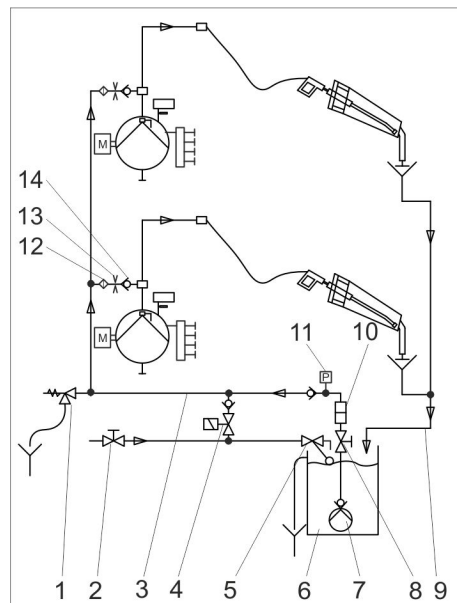
- 56 Tryckregulator vatten
- 57 Doseringsaggregat
- 58 Magnetventil rengöringsmedel
- 59 Tryckregulator luft
- 60 Magnetventil luft
- 61 Förtryckpump skum/polish
- Fördelarstycke högtryck**
- 62 Strypläns 0,6 mm rengöringsmedelslang
- 63 Handsprutmunstycke med stålrör
- 64 Förvaringsschakt för verktyg
- Fördelarstycke skum**
- 65 Strypläns
- 66 Tvättborste
- 67 Förvaringsschakt för verktyg
- 68 Handspruta med tvättborste

Mikroemulsion (tillval)



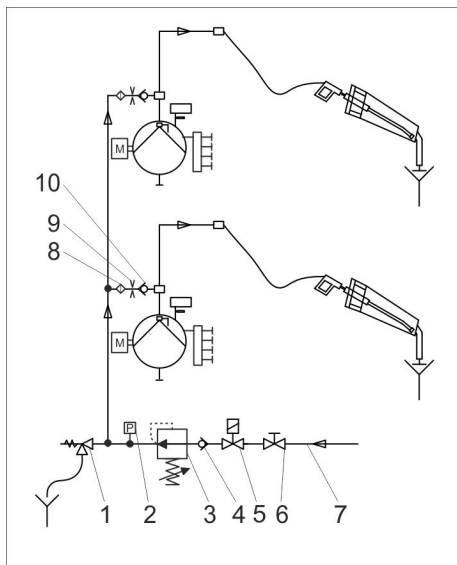
- 1 Takrundel
- 2 Sprejverktyg
- 3 Magnetventil mikroemulsion, tvättplats 1
- 4 Pump mikroemulsion
- 5 Behållare mikroemulsion

Frostskyddssystem



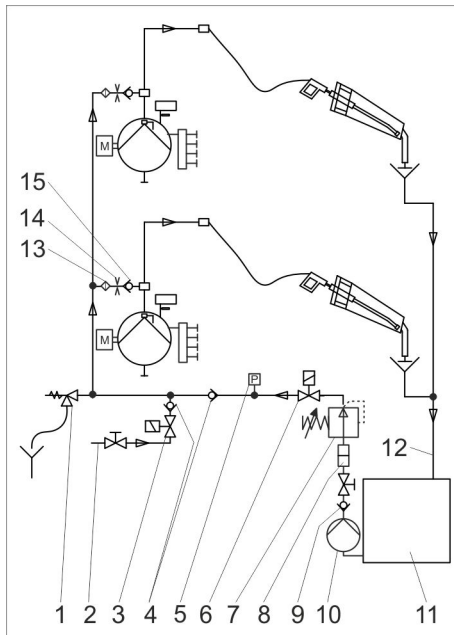
- 1 Säkerhetsventil
- 2 Färskvattenstillförsel
- 3 Förgång verktygsfrostskydd
- 4 Magnetventil nödfrostskydd, strömlös öppen
- 5 Flottör
- 6 Samlingsschakt frostskyddsvatten
- 7 Drickbar pump
- 8 Stoppventil
- 9 Tillbakaflöde frostskyddsvatten
- 10 Filter
- 11 Tryckvakt
- 12 Sil
- 13 Strypläns
- 14 Strypbackventil

Frostskydd med förlustvatten



- 1 Säkerhetsventil
- 2 Tryckvakt
- 3 Tryckregulator
- 4 Strypbackventil
- 5 Magnetventil nödfrostskydd, strömlös öppen
- 6 Stoppventil
- 7 Färskvattenstillförsel
- 8 Sil
- 9 Strypfläns
- 10 Strypbackventil

Frostskydd med 4:e vattentypen



- 1 Säkerhetsventil
- 2 Färskvattenstillförsel
- 3 Magnetventil nödfrostskydd, strömlös öppen
- 4 Strypbackventil
- 5 Tryckvakt
- 6 Magnetventil frostskydd, strömlös stängd
- 7 Tryckregulator
- 8 Filter
- 9 Strypbackventil
- 10 Pump 4:e vattentypen
- 11 Tank 4:e vattentypen
- 12 Tillbakaflöde frostskyddsvatten
- 13 Sil
- 14 Strypfläns
- 15 Strypbackventil

Övervaknings- och säkerhetsanordningar

Överströmningsventil högtryckspump

- Öppnas vid överskridning av tillåtet drifttryck, alltså även när spaken på handsprutpistolen släpps loss, och leder vattnet i kretsloppet. Öppnas handsprutan på nytt står högtrycksstrålen genast till förfogande.

Överströmningsventilen har ställts in och plomberats hos tillverkaren. Inställning endast av kundservice.

Motorskyddsbrytare

- Motorskyddsbrytaren avbryter strömkretsen om motorn överbelastas.

Sensor hårt vatten

Om resthården hos det avhårdade vattnet överskrider ett gränsvärde, görs en omkoppling till den andra basutbytesflaskan. Den förbrukade basutbytesflaskan regenereras.

Tryckbrytare vattenbrist

Det finns en tryckbrytare för varje vattentyp.

Vid vattenbrist visas ett felmeddelande.

Nivåbrytare bufferbehållare full

Kopplar från pumpen vid full buffertbehållare permeat.

Nivåbrytare pump RO på

Kopplar till pump RO för produktion av permeat.

Nivåbrytare buffertbehållare tom

Avger en signal till anläggningen när buffertbehållaren permeat är tom.

Temperaturöverskridelse varmvatten

Om varmvattentemperaturen överskrider 60 °C, kopplas för att skydda pumparna om till färskvatten.

Tekniska data

Pumpmodul

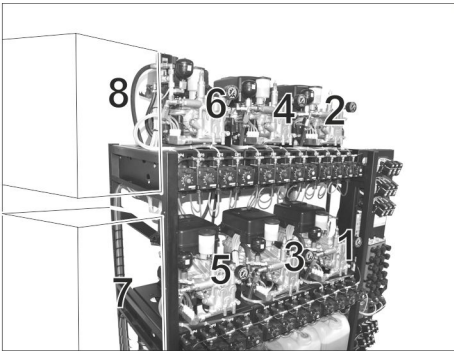
		608	908
Elanslutning			
Spänning	V/~ /Hz	400/3~/50	
Effektförbrukning	kW	2,8	4,7
Skydd		IP X1	
Vattenanslutning			
Vattentryck, dynamiskt	MPa (bar)	0,3...0,6 (3...6)	
Tilloppsmängd, min.	l/t (l/min)	600 (10)	1000 (16,7)
Tilloppstemperatur, max.	°C	60	
Märkvidd (DN)	mm	25	
Prestanda			
Arbetstryck med medföljande munstycke*	MPa (bar)	ca 10 (100)	ca 12 (120)
Arbetstryck för program hetvax, skumtvätt*	MPa (bar)	ca 3 (30)	ca 4,5 (45)
Storlek på munstycke*		5004	5006
Handsprutans rekylkraft med munstycket som medföljer*	N	17	29
Vattenförbrukning per tvättplats*	l/t (l/min)	ca 500 (8,3)	ca 900 (15)
Vattenförbrukning för program hetvax, skumtvätt*	l/t (l/min)	ca 250 (4,2)	ca 450 (7,5)
Övrigt			
Oljemängd i HD-pump		0,7	
Oljesorter: Hypoid SAE 90 (Artikelnr. 6.288-016)			

Beräknade värden enligt EN 60335-2-79

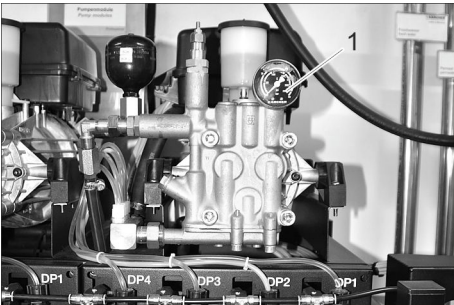
Hand-Arm Vibrationsvärde			
Handspruta		m/s ²	<2,5
Spolrör		m/s ²	<2,5
Osäkerhet K		m/s ²	0,1
Ljudtrycksnivå L _{pA}		dB(A)	65
Osäkerhet K _{pA}		dB(A)	3
Ljudteffektsnivå L _{WA} + Osäkerhet K _{WA}		dB(A)	86

Vattenrening

		220/200	300/200	400/200
Spänning	V/~ /Hz	400/3~/50		
Skydd		IP X2		
Vattentryck, dynamiskt	MPa (bar)	0,3...0,6 (3...6)		
Tilloppstemperatur, max.	°C	30		
Kapacitet	°dH/m ³	220	300	400
Vattenhårdhet avhärdat vatten	° dH	0...0,3		
Salttank	l	120		
Permeateffekt, min. (vid 15°C vattentemperatur)	l/h	200		
Drifttryck i nytt tillstånd, max.	MPa (bar)	1,4 (14)		
Membranens avsaltningseffekt	%	98...99		
Vattentemperaturområde	°C	2...30		
Omgivningstemperatur max.	°C	40		
Resthårdhet tilloppsvatten	° dH	0...0,3		
Maximal ledningsförmåga för permeat för fläckfri torkning	µS/cm	under 100		
Buffertbehållare permeat	l	1000 / 2000 / 3000		



Högtryckspumpar



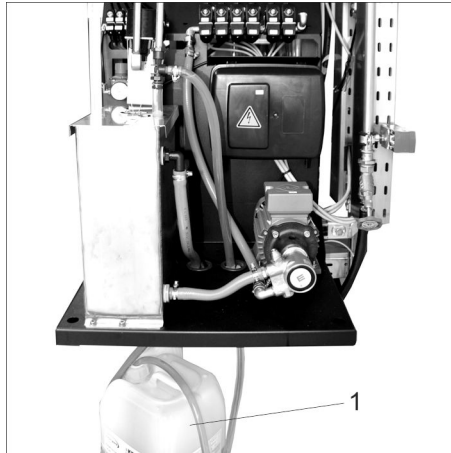
1 Manometer högtryckspump



1 Filter frostskyddspump



1 Behållare rengöringsmedel
Hetvax
Toppvård
Smutsborttagning
Högtryckstvätt/Våtskum



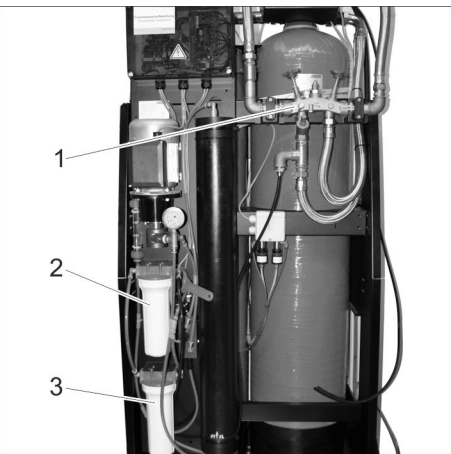
1 Behållare rengöringsmedel
Fälgrengörare



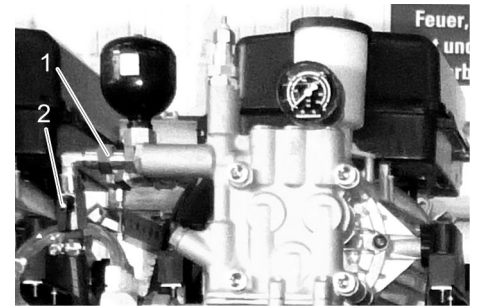
1 Behållare rengöringsmedel
Polish
Skum



1 Salttank



1 Kontrollkran mjukt vatten
2 Finfilter RO
3 Aktivt kolfilter RO



1 Stryplåns med sil (rödmarkerad)
2 Spärrventil frostskydd

Visa systemstatus

→ Tryck knappen "OK" på styrningen
längre än 2 sekunder.

09. 07. 2007 09 : 52
< M1 M2 >

09. 07. 2007 09 : 52
<Info Setup >

→ Tryck knappen VÄNSTER.

M100
Z100 : 005

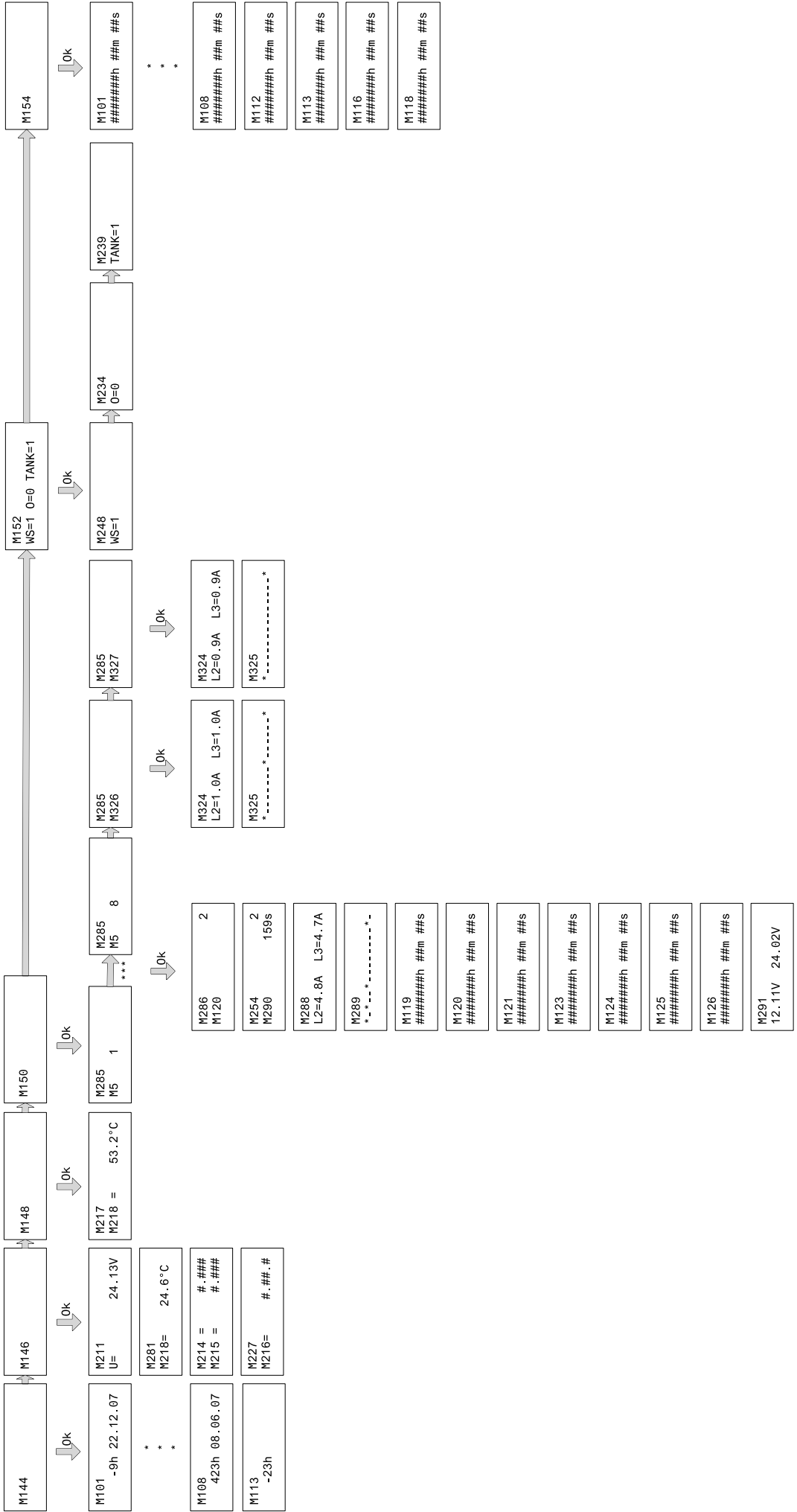
Faults
Total : XXX

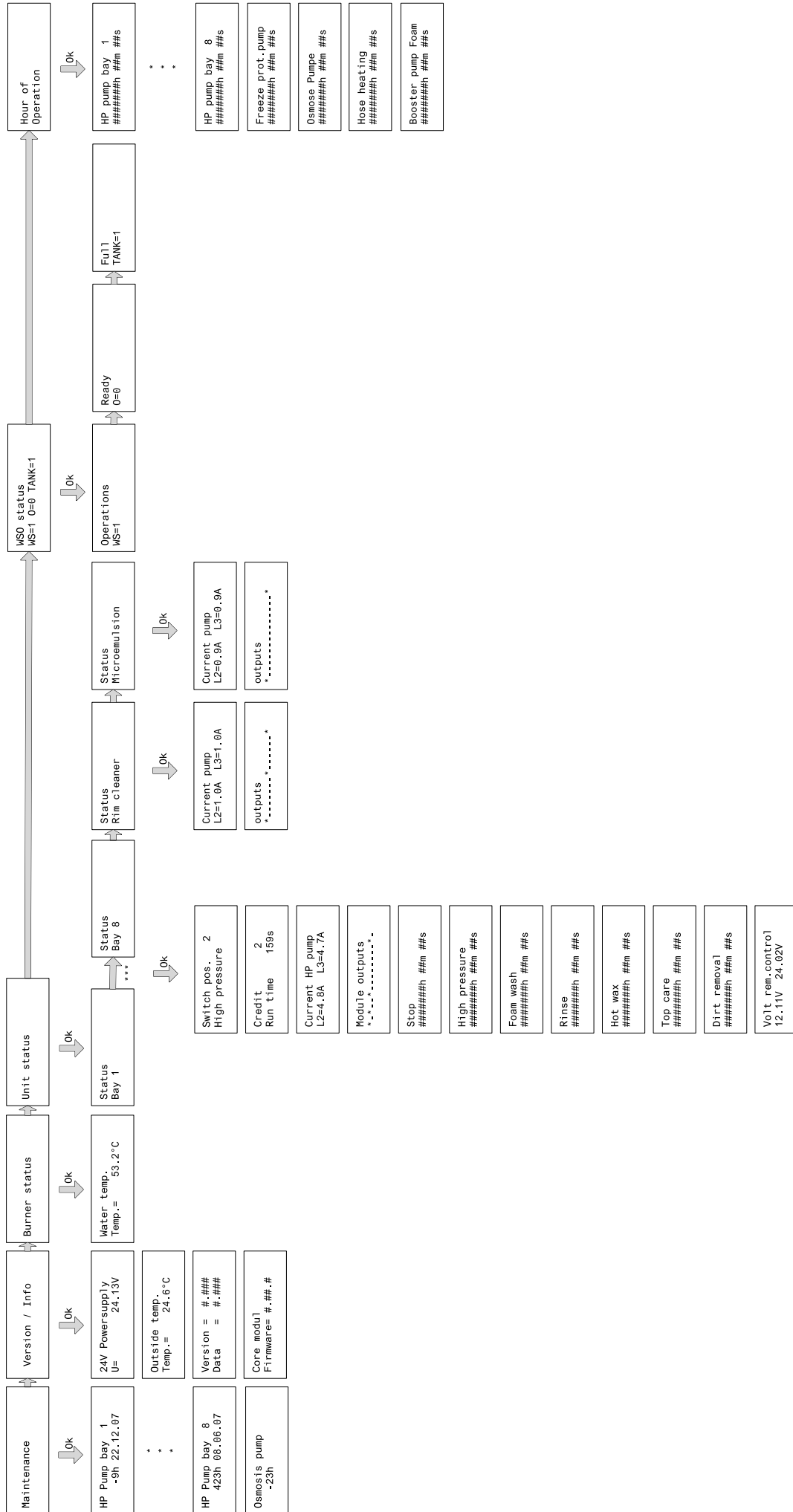
→ Tryck 4 gånger på knappen HÖGER.

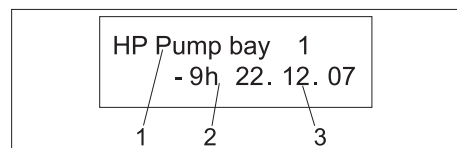
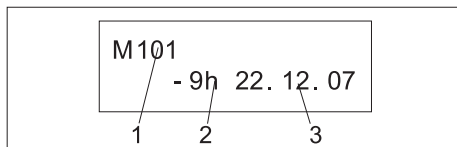
M144

Maintenance

M144: Skötsel
Se menyöversikt på följande sida.





M144: Underhåll

- 1 Komponenter
- 2 Tid tills nästa underhållsarbete (minustecken vid redan avklarad underhåll)
- 3 Datum för senast utförd underhåll

M101: Högtryckspump tvättplats 1
 M102: Högtryckspump tvättplats 2
 M103: Högtryckspump tvättplats 3
 M104: Högtryckspump tvättplats 4
 M105: Högtryckspump tvättplats 5
 M106: Högtryckspump tvättplats 6
 M107: Högtryckspump tvättplats 7
 M108: Högtryckspump tvättplats 8
 M113: Osmospump

M146: Version/information

M211
U = 24. 13V

24V Powersupply
U= 24. 13V

M211: 24V spänning
 Aktuellt värde för styrspänning

M281
M218 = 24. 6°C

Outside temp .
Temp.= 24. 6°C

M281: Yttertemperatur
 Av yttertemperatursensor uppmätt yttertemperatur.

M214 = 1. 000
M215 = 1. 000

Version = 1. 000
Data = 1. 000

M214: Version
 M215: Data
 Mjukvaruversion och datablockversion för styrning

M227
M216 = 01731

Core modul
Firmware = 01731

M227: Core modul
 M216: Firmware
 Visning av Core modul (processor)

M148: Status brännare

M217
M218 = 53. 2°C

Water temp .
Temp.= 53. 2°C

M217: Varmvatten
 M218: Temperatur
 Vattentemperatur i flottörbehållare varmvatten.

M150: Status tvättplatser

M285
M5 1

Select bay
bay 1

M285: Välja tvättplats
 M5: Tvättplats
 → Välj tvättplatsnummer (box) med knapparna VÄNSTER och HÖGER.
 → Tryck på knappen "OK".
 Status för vald tvättplats visas.

M 286 2
M 120

Switch pos . 2
High pressure

M286: Reglageinställning
 M119: Stop
 M120: Högtryckstvätt
 M121: Skumtvätt
 M123: Sköljning
 M124: Hetvax
 M125: Toppvård
 M127: Smutsborttagning
 Momentant inställt tvättprogram.

M254 2
M290 159 s

Credit 2
Run time 159s

M254: Tillgodohavande
 M290: Drifttid
 Återstående tillgodohavande av tvättgodohavandet i tvättenheter.
 Återstående drifttid i sekunder.

M288
L2= 4 .8 A L 3=4. 7A

Current HP pump
L2=4. 8A L 3=4. 7A

M288: Strömförbrukning högtryckspump
 Högtryckspumpens strömförbrukning.

M289
* _ * _ * _ _ _ _ _ * _

Module outputs
* _ * _ * _ _ _ _ * _

M289: Utgångar modul
 Pumpelektronikens aktiva utgångar.

M 119
h ##m ##s

M 120
h ##m ##s

M 121
h ##m ##s

M 123
h ##m ##s

M 124
h ##m ##s

M 125
h ##m ##s

M 127
h ##m ##s

Stop
h ##m ##s

High pressure
h ##m ##s

Foam wash
h ##m ##s

Rinse
h ##m ##s

Hot wax
h ##m ##s

Top care
h ##m ##s

Dirt removal
h ##m ##s

M119: Stop
 M120: Högtryckstvätt
 M121: Skumtvätt
 M123: Sköljning
 M124: Hetvax
 M125: Toppvård
 M127: Smutsborttagning
 De enskilda tvättprogrammets drifttider sedan idrifttagning av anläggningen.

M291
 12. 11 V 24. 02V

Volt rem . control
 12. 11 V 24. 02V

M291: Spänningar fjärrkontroll
 Fjärrkontrollernas strömförsörjning.

M285: Status fälgrengöring

M324
 L2=1.0A L3=1.0A

Current pump
 L2=1.0A L3=1.0A

M324: Ström pump
 Strömförbrukning pumpen fälgrengöring.

M325
 ----------*

outputs
 ----------*

M325: Utgångar
 Pumpelektronikens aktiva utgångar.

M286: Status Mikroemulsion

M324
 L2=0.9A L3=0.9A

Current pump
 L2=0.9A L3=0.9A

M324: Ström pump
 Strömförbrukning för pumpen mikroemulsion (intensivrengöring komplett)

M325
 ----------*

outputs
 ----------*

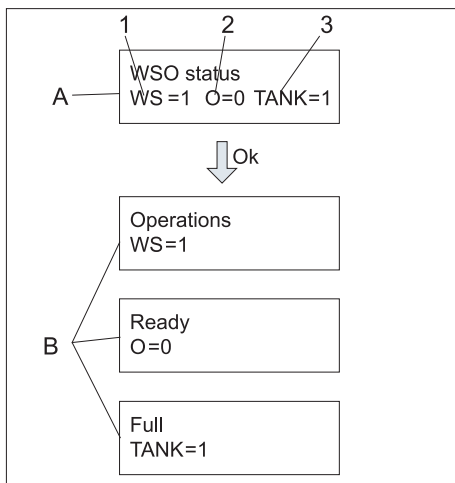
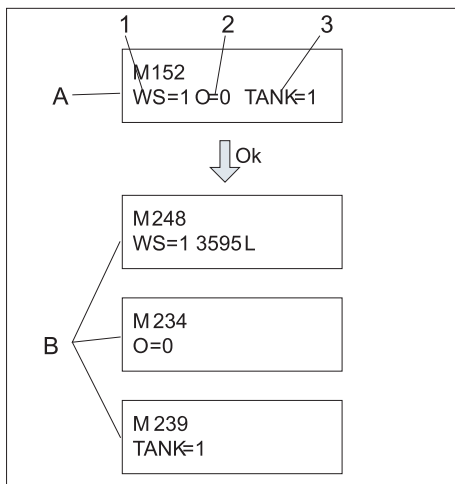
M325: Utgångar
 Pumpelektronikens aktiva utgångar.

M152: Status WSO

M152
 WS=1 O=0 TANK=1

WSO status
 WS=1 O=0 TANK=1

M152: Status vattenhårdhet



A Översikt status
 B Detaljer status

- 1 Status basutbytare
- 2 Status reverse osmose
- 3 Status buffertbehållare permeat
- M248: Drift
- M234: Driftberedskap
- M239: full

→ Tryck på knappen "OK".
 → Välj önskad visning med knapparna VÄNSTER och HÖGER.
 Beroende av drifttillstånd visas något av de exempel som visas nedan.

M248
 WS=1 3595 L

Operation
 WS=1 XXXX L

M248: Drift
 Basutbytare i drift, XXXX liter vatten avhärdat sedan senaste regenerering.

M249
 WS=6 151 sec.

Feedback timer
 WS=6 XXX sec.

M249: Svarssignal timer
 Regenerering aktiverades, styrningen väntar sedan XXX sekunder på svarssignal från basutbytaren.

M250
 WS=7 63 min.

Regeneration
 WS=7 XXX sec.

M250: Regenerering
 Basutbytaren utför regenerering sedan XXX minuter.

M228
 WS=5 86 min.

Salt regenerat
 WS=5 XXXX sec.

M228: Saltregenerering
 Saltlösningen i salttanken regenereras. Proceduren avslutas om XXX minuter. Dessförinnan kan ingen regenerering av basutbytaren startas.

M251
 WS=E

Malfunction
 WS=E

M251: Störning
 Ett fel har inträffat på basutbytaren.

M234
 O=0

Standby
 O=0

M234: Driftberedskap
 Reverse Osmose i beredskapsläge.

M237
 O=3 3 sec.

Pre rinsing
 O=3 3 sec.

M237: Försköljning
 Försköljning av RO-membran avslutad om X sekunder.

M 235
O=1

Production
O=1

M235: Produktion
Reverse-Osmose producerar permeat.

M236
O=2 60 sec .

Final rinsing
O=2 60 sec .

M236: Slutsköljning
Slutsköljning av RO-membran avslutad om XX sekunder.

M232
O=4

Disabled
O=4

M232: spärrad
Permeatproduktion spärrad eftersom basutbytaren utför en regenerering.

M238
O=7

No water press
O=7

M238: inget vattentryck
Inget vattentryck på anläggningens ingång.

M239
TANK =1

Full
TANK=1

M239: full
Buffertbehållaren permeat fylld med permeat upp till nivåbrytare BUFFERTBEHÅLLARE FULL.

M240
TANK=2

Not full
TANK=2

M240: inte full
Vattenspegeln i buffertbehållare permeat under nivåbrytaren BUFFERTBEHÅLLARE FULL.

M241
TANK=3

Empty
TANK=3

M241: tom
Vattenspegeln i buffertbehållare permeat under nivåbrytaren BUFFERTBEHÅLLARE TOM.

M242
TANK =6 56 min .

Dry run delay
TANK=6 3599 sec .

M242: Torrkörning
Fördröjning av torrkörning aktiv ytterligare XXX minuter. Under denna tid försörjs SB-C med kallvatten.

M243
TANK=E

Dry run
TANK=E

M243: Torr
Buffertbehållare permeat är tom, SB-C försörjs med kallvatten.

Drifftimmar

Här visas drifftimmar för de enskilda komponenterna i anläggningen sedan idrifttagning av tvättanläggningen. De enskilda menyerna beskrivs i början av detta kapitel.

Underhållsanvisningar

Grundläggande för en driftssäker anläggning är regelbundet underhåll enligt följande underhållsschema.

Använd uteslutande original reservdelar från tillverkaren eller delar som rekommenderats av tillverkaren såsom

- reserv- och förslitningsdelar,
- tillbehör,
- drivmedel,
- samt rengöringsmedel.

⚠ FARA

Olycksrisk vid arbete på anläggningen. Vid alla arbeten

- ➔ *Stäng av vattentillförseln genom att stänga avstängningsventilen för färskvatten,*
- ➔ *stoppa strömtillförseln genom att bryta nödstopsreglagen på båda sidor och säkra dessa mot återstart.*

FARA

Skaderisk. Rengör inte anläggningens inre utrymmen med högtrycksstråle.

Vem får utföra underhållsarbeten?

– Operatör

Arbeten med hänvisningen "Driftsansvarig" får endast utföras av instruerad person som kan hantera, och utföra underhållsarbeten på tvättanläggningar på ett säkert sätt.

– Kundtjänst

Arbeten med hänvisningen "Kundservice" får endast utföras av montörer från Kärcher kundservice.

Underhållskontrakt

För att garantera tillförlitlig drift av anläggningen rekommenderar vi att underhållskontrakt upprättas. Kontakta din ansvariga KÄRCHER Kundtjänst.

⚠ FARA

Skaderisk på grund av högtrycksstråle som tränger ut ur komponenter som kan vara skadade, risk för brännskada genom mycket varma anläggningsdelar. Var extra försiktig vid arbeten på den öppnade anläggningen och beakta alla säkerhetsanvisningar.

Följande delar kan ha en temperatur på mer än 50 °C:

- Högtryckspumpens cylinderhuvud
- Högtrycksslang

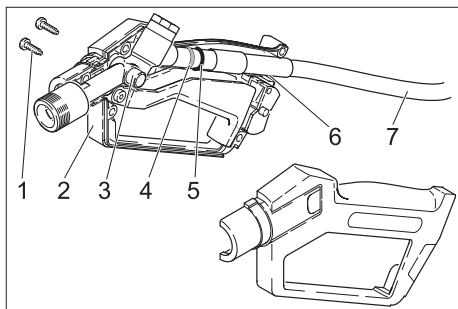
Underhållsschema

Tidpunkt	Aktivitet	Beträffad byggnadsgrupp	Genomförande	Av vem
varje år före frostperioden börjar	Rengöra	Frostskyddssystem	Töm och rengör samlingschaktet för frostskyddsvatten. Rengör filter på den dränkbara pumpen. Rengör filtret i frostskyddspumpen (på högtryckspumpens stativ). Rengör verktygshylla och kontrollera fritt genomflöde. Rengör silen framför strypflänsen (i området vid högtryckspumparna) (se "Underhållsarbeten"). Fyll på samlingschaktet för frostskyddsvatten med färskvatten.	Operatör/ Kundtjänst
	Kontrollera	Varmvattenproduktion	Kontrollera funktionen.	
	Kontrollera	Frostskyddssystem	Kontrollera funktionen hos den dränkbara pumpen i samlingschaktet. Kontrollera att minst 0,5 l/h vatten kommer ut ur handsprutpistolen. Justera vid behov överströmmaren på den dränkbara pumpen.	
	Kontrollera	Utvändig termostat	Mät utomhustemperaturen i närheten av utomhustemperatur-sensorn och jämför med utomhustemperaturen i styrningens display. Låt kundservice korrigera inställning vid avvikelser på mer än 1...2 °C.	Operatör
	Kontrollera	Utvändig termostat	Kontrollera funktionen.	Operatör
	Kontrollera	Frostskydd med förlustvatten	Starta frostskyddspump (se kapitel "Manuella ingrepp"). Kontrollera att minst 0,5 l/h vatten kommer ut ur handsprutpistolen.	Operatör
	Kontrollera	Nödfrostskydd	Vrid huvudströmbrytaren till position "0". Kontrollera att minst 0,8 l/h vatten kommer ut ur handsprutpistolen.	Operatör
dagligen	Kontrollera	Högtrycksslangar, skumslangar (på 2-verktygsutförandet)	Undersök slangarna så att dessa inte har skavningsskador, skador på ytskiktet, är böjda och porösa eller har sprickor i gummit. Byt ut skadade högtrycksslangar.	Operatör
	Kontrollera	Hänvisningsskyltar på tvättplatsen	Kontrollera om anvisningsskyltar för användare finns och kan läsas.	Operatör
	Kontrollera	Tvättplatsbelysning	Kontrollera funktionen på tvättplatsbelysningen, byt ut defekta lampor.	Operatör
	Kontrollera	Spolrör	Kontrollera täthet, byt ut O-ring vid behov. Munstycksskydd och grepprör i ordning? byt ut vid behov.	Operatör
	Kontrollera	Handspruta	Kontrollera täthet, byt ut O-ring vid behov. Låter sig högtrycksslangen vridas och är spaken lättmanövrerad? Smörj vid behov (se avsnittet "Underhållsarbeten").	Operatör
	Kontrollera	Förvaringsschakt för verktyg	Kontrollera om det utvändigt finns smuts och främmande objekt. Ta bort grovt smuts.	Operatör
	Kontrollera	Rengöringsmedelsbehållarens fyllnadsnivå	Kontrollera fyllnivå och fyll på vid behov eller byt ut.	Operatör
	töm	Myntbehållare	Öppna dörren till myntkontrollen och töm myntbehållaren.	Operatör
i början varje dag, senare enligt erfarenhet	töm	Kompressor	Tappa ur kondensvatten ur kompressorns tryckbehållare.	Operatör
Dagligen vid frost	Kontrollera	Frostskyddssystem	Kontrollera funktionen hos den dränkbara pumpen i samlingschaktet. Kontrollera att minst 0,5 l/h vatten kommer ut ur handsprutpistolen. Justera vid behov överströmmaren på den dränkbara pumpen.	Operatör
Efter 40 driftstimmar eller varje vecka	Kontrollera	Anläggningens täthet	Kontrollera tätheten hos pumpar och ledningssystem. Kontakta kundtjänst om olja finns under högtryckspumpen och om fler än tre droppar vatten per minut kommer ur pumpen.	Operatör
	Kontrollera	Oljenivå	Är oljan mjölkaktig innehåller den vatten. Kontakta kundtjänst.	Operatör
	Kontrollera	Oljenivå i högtryckspumparna	Oljenivån måste ligga mellan markeringarna MIN och MAX, fyll på vid behov.	Operatör
	Kontrollera	Rengöringsmedelslangar med filter	Okulärbesiktning av högtrycksstrålen, om den innehåller rengöringsmedel, rengör filtret vid behov.	Operatör
	Kontrollera	Hela anläggningen	Funktionen på alla tvättprogram.	Operatör
	Kontrollera	Saltförråd i salttanken	Är saltnivån över vattenspegeln? Fyll vid behov på avhärningssalt.	Operatör
	Kontrollera	Resthårdhet på avhärdat vatten	Tappa ur vatten vid provkranen för mjukt vatten och kontrollera resthården. Börvärde: under 10 °dH	Operatör
Kontrollera	Filter frostskyddspump	Kontrollera om filtret är smutsigt och sätt i det.	Operatör	

Tidpunkt	Aktivitet	Beträffad byggnadsgrupp	Genomförande	Av vem
En gång 1 månad efter idrifttagning	växla	Finfilter WSO	Stäng avstängningsventilen för färskvatten, skruva av filterkoppen, byt filterinsatsen, montera åter filterinsats och filterkopp, öppna avstängningsventilen för färskvatten.	Operatör
Efter 200 driftstimmar eller varje vecka	Kontrollera drifttrycket	Högtryckspumpar	Manometern ska visa 9...10 MPa (90...100 bar). Åtgärda i annat fall fel enligt uppgifterna i avsnittet "Hjälp vid störningar".	Operatör
	Kontrollera	Frostskyddsvattenmängd med frostskyddskretslopp	Börvärde: ca. 0,5 l/min per tvättverktyg Större vattenmängd: Byt fördelarstycke i handsprutan. ⚠ VARNING <i>Risk för personskador och materiella skador. Om frostskyddsvattenmängden är större än det tillåtna värdet kan rengöringsverktyget röra sig okontrollerat på grund av den utträdande vattenstrålen. Vid alltför stor frostskyddsvattenmängd skall knutdelen i handsprutpistolen bytas ut.</i> Mindre vattenmängd: Rengör filter till frostskyddspump, rengör sil i drossel, skölj ledning, kontrollera pumpens rotationsriktning.	Operatör
	Rengöra	Filter för rengöringsmedel	Tag ut filtret och spola igenom det grundligt med varmt vatten.	Operatör
	Rengöra	Filter frostskyddspump	Rengör filtret och sätt tillbaka det.	Operatör
	Rengöra	Förvaringsschakt för verktyg	Rengör förvaringsschakten.	Operatör
	Kontrollera	Salttank	Kontrollera vattennivån (ca. 5...25 cm över silplattan). Kontrollera om beläggningar finns, rengör vid behov, fyll på avhärningssalt och starta driften igen. Risk för funktionsstörningar. Använd endast i kapitel "Tillbehör" angivet avhärningssalt i tablettform vid påfyllning.	Operatör Operatör
	smörj in	Takrundel	Smörj smörjniplarna med fettpress (fett 6.288-055.0)	Operatör
Varje kvartal	Rengöra	Myntkontroll	Öppna dörren till myntkontrollen. Rengör myntinkastet (se avsnittet "Underhållsarbeten").	Operatör
Efter 1000 driftstimmar eller varje halvår	Kontrollera	Pumphuvud	Byt ut ventilerna fullständigt om ventiltallrikarna är inbuktade.	Kundtjänst
	Oljebyte	Högtryckspumpar	Se avsnittet "Underhållsarbeten".	Operatör
	växla	Finfilter RO	Byt ut filterinsats, rengör inte.	Operatör
årligen	Säkerhetskontroll	Hela anläggningen	Säkerhetskontroll enligt riktlinjer för högtryckstvätt resp. föreskrifter för olycksfallsförebyggande åtgärder.	Kundtjänst
	Skötsel	Hela anläggningen	Underhållskontrakt med utbyte av samtliga slitningsdelar.	Kundtjänst
	växla	Filterinsats aktivt kolfilter RO	Stäng avstängningsventil färskvatten, skruva av filterkoppen och skölj ur, byt ut filterinsatsen, montera ny filterinsats och filterkopp, öppna avstängningsventil färskvatten, ta anläggningen i drift.	Operatör/ Kundtjänst
	Kontrollera	Pump RO-anläggning	Informera kundtjänst. Kontrollera riktlinje (befordringsmängd och tryck).	Kundtjänst

Underhållsarbeten

Smörja handsprutan



- 1 Skruv
- 2 Greppskålshalvor
- 3 Fördelarstycke
- 4 Nållager
- 5 O-ring
- 6 Beröringsyta rör/greppskål
- 7 Högtrycksslang

- Skruva av strålröret.
- Skruva av sex skruvar.
- Ta av greppskålshalva.
- Fyll kammare för nållager i grepphalvskålen med fett.
- Fetta in nållager och O-ring.
- Fetta in beröringsyta rör/greppskål.
- Skruva ihop greppskålshalvorna igen.

Oljebyte

⚠ FARA

Risk för brännskador på grund av het olja och varma anläggningsdelar. Låt pumpen kylas ner 15 minuter före oljebyte.

MEDDELANDE

Använd olja måste lämnas till insamlingsdepåer, avsedda för detta. Lämna all använd olja där. Att smutsa ner miljön med använd olja är straffbart.

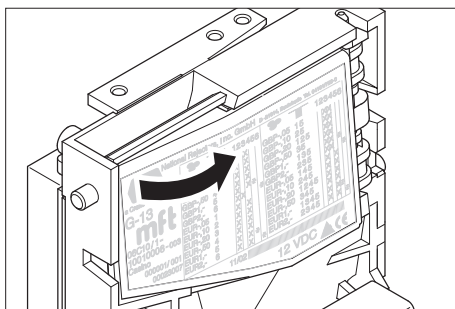


- 1 Oljebehållarens lock
- 2 Skruv för oljeutsläpp

- Ha uppsamlingskärl för använd olja till hands.
- Tag av locket på oljebehållaren.
- Vrid ur oljetappningsskruven och fånga upp den använda oljan.
- Byt ut tätningringen och skruva i oljeavtappningsskruven.
- Fyll långsamt på ny olja i oljebehållaren, upp till "MAX" markeringen.
- Förslut oljebehållare med lock.

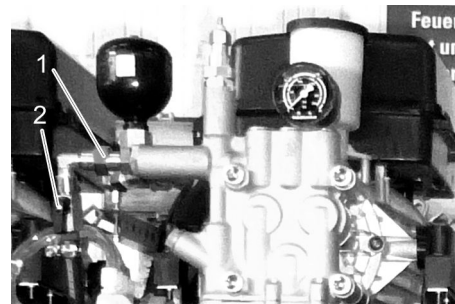
- Lämna använd olja på härför avsedda uppsamlingsplatser.

Rengör myntkastet



- Fäll upp myntkontrollen och rengör myntbanan med en fuktig trasa.

Rengör silen framför strypflänsen



- 1 Strypfläns med sil (rödmarkerad)
- 2 Spärventil frostskydd

- Stäng avstängningsventilen för frostskydd.
- Öppna förskruvning. Rengör silen. Kontrollera att strypflänsen har fri genomgång.
- Stäng igen förskruvningen.
- Öppna avstängningsventil frostskydd.

Åtgärder vid störningar

Grundläggande för en driftssäker anläggning är regelbundet underhåll enligt följande underhållsschema.

Använd uteslutande original reservdelar från tillverkaren eller delar som rekommenderats av tillverkaren såsom

- reserv- och förslijtningsdelar,
- tillbehör,
- drivmedel,
- samt rengöringsmedel.

▲ FARA

Olycksrisk vid arbete på anläggningen. Vid alla arbeten

→ Stäng av vattentillförseln genom att stänga avstängningsventilen för färskvatten,

→ stoppa strömtillförseln genom att bryta nödstopsreglagen på båda sidor och säkra dessa mot återstart.

Vem får åtgärda störningar?

- **Operatör**
Arbeten med hänvisningen "Driftsansvarig" får endast utföras av instruerad person som kan hantera, och utföra underhållsarbeten på tvättanläggningar på ett säkert sätt.
- **Elektriker**
Personer med yrkesutbildning inom det elektrotekniska området.
- **Kundtjänst**
Arbeten med hänvisningen "Kundservice" får endast utföras av montörer från KÄRCHER kundservice.

Felmeddelande

Störningsindikering kopplingskåp



1 Störningsindikering på styrningens display

Visade störningar på displayen

Display	Orsak	Åtgärd
F 001	Elektronikutgångar överbelastade	Kvittera störningen. Om felet inträffar igen, kontakta kundtjänst.
F 004	Skymningssensorn defekt	Kontakta kundservice.
F 005	Motorskydds brytaren högtryckspumpar har löst ut	Återställ motorskydds brytare, kontakta kundservice om felet återkommer.
F 006	Förbindning till RDS störd	Kontakta kundservice.
F 007	Tryckbrytare luft meddelar inget tryck	Kontrollera kompressor och tryckluftsledningar.
F 010	Ingen förbindning till pumpelektronik tvättplats 1	Kontakta kundservice.
F 011	Elektronikutgångar tvättplats 1 överbelastade	Kvittera störningen. Om felet inträffar igen, kontakta kundtjänst.
F 012	Strömförbrukning högtryckspump tvättplats 1 för hög	
F 013	Strömförbrukning högtryckspump tvättplats 1 för låg	Se "Störningar på högtryckspumpar"
F 014	Skydd högtryckspump tvättplats 1 klämmer	Kontakta kundservice.
F 015	Halvlastventil tvättplats 1 defekt	
F 016	Lindnings skyddskontakt högtryckspump tvättplats 1 har löst ut.	Kvittera störningen. Om felet inträffar igen, kontakta kundtjänst.
F 017	Oljenivå högtryckspump tvättplats 1 för låg	Fyll på olja, kvittera störningen.
F 018	Elektronik tvättplats 1 defekt.	Kontakta kundservice.
F 020	Ingen förbindning till fjärrkontrollelektronik tvättplats 1	Kontrollera datakabelkontakten med fjärrkontrollens elektronik.
F 021	Störning på myntkontroll tvättplats 1	Kontakta kundservice.
F 022		Kontrollera mikrobrytare på mekanisk myntkontroll, elektroniska myntkontroller ska bytas ut
F 030	Ingen förbindning till pumpelektronik tvättplats 2	Kvittera störningen. Om felet inträffar igen, kontakta kundtjänst.
F 031	Elektronikutgångar tvättplats 2 överbelastade	
F 032	Strömförbrukning högtryckspump tvättplats 2 för hög	Kvittera störningen. Om felet inträffar igen, kontakta kundtjänst.
F 033	Strömförbrukning högtryckspump tvättplats 2 för låg	Se "Störningar på högtryckspumpar"
F 034	Skydd högtryckspump tvättplats 2 klämmer	Kontakta kundservice.
F 035	Halvlastventil tvättplats 2 defekt	
F 036	Lindnings skyddskontakt högtryckspump tvättplats 2 har löst ut.	Kvittera störningen. Om felet inträffar igen, kontakta kundtjänst.
F 037	Oljenivå högtryckspump tvättplats 2 för låg	Fyll på olja, kvittera störningen.
F 038	Elektronik tvättplats 2 defekt.	Kontakta kundservice.
F 040	Ingen förbindning till fjärrkontrollelektronik tvättplats 2	Kontrollera datakabelkontakten med fjärrkontrollens elektronik.
F 041	Störning på myntkontroll tvättplats 2	Kontakta kundservice.
F 042		Kontrollera mikrobrytare på mekanisk myntkontroll, elektroniska myntkontroller ska bytas ut

Display	Orsak	Åtgärd
F 050	Ingen förbindning till pumpelektronik tvättplats 3	Kvittera störningen. Om felet inträffar igen, kontakta kundtjänst.
F 051	Elektronikutgångar tvättplats 3 överbelasade	
F 052	Strömförbrukning högtryckspump tvättplats 3 för hög	Kvittera störningen. Om felet inträffar igen, kontakta kundtjänst.
F 053	Strömförbrukning högtryckspump tvättplats 3 för låg	Se "Störningar på högtryckspumpar"
F 054	Skydd högtryckspump tvättplats 3 klämmer	Kontakta kundservice.
F 055	Halvlastventil tvättplats 3 defekt	
F 056	Lindningsskyddskontakt högtryckspump tvättplats 3 har löst ut.	Kvittera störningen. Om felet inträffar igen, kontakta kundtjänst.
F 057	Oljenivå högtryckspump tvättplats 3 för låg	Fyll på olja, kvittera störningen.
F 058	Elektronik tvättplats 3 defekt.	Kontakta kundservice.
F 060	Ingen förbindning till fjärrkontrollelektronik tvättplats 3	Kontrollera datakabelkontakten med fjärrkontrollens elektronik.
F 061	Störning på myntkontroll tvättplats 3	Kontakta kundservice.
F 062		Kontrollera mikrobrytare på mekanisk myntkontroll, elektroniska myntkontroller ska bytas ut
F 070	Ingen förbindning till pumpelektronik tvättplats 4	Kvittera störningen. Om felet inträffar igen, kontakta kundtjänst.
F 071	Elektronikutgångar tvättplats 4 överbelasade	
F 072	Strömförbrukning högtryckspump tvättplats 4 för hög	Kvittera störningen. Om felet inträffar igen, kontakta kundtjänst.
F 073	Strömförbrukning högtryckspump tvättplats 4 för låg	Se "Störningar på högtryckspumpar"
F 074	Skydd högtryckspump tvättplats 4 klämmer	Kontakta kundservice.
F 075	Halvlastventil tvättplats 4 defekt	
F 076	Lindningsskyddskontakt högtryckspump tvättplats 4 har löst ut.	Kvittera störningen. Om felet inträffar igen, kontakta kundtjänst.
F 077	Oljenivå högtryckspump tvättplats 4 för låg	Fyll på olja, kvittera störningen.
F 078	Elektronik tvättplats 4 defekt.	Kontakta kundservice.
F 080	Ingen förbindning till fjärrkontrollelektronik tvättplats 4	Kontrollera datakabelkontakten med fjärrkontrollens elektronik.
F 081	Störning på myntkontroll tvättplats 4	Kontakta kundservice.
F 082		Kontrollera mikrobrytare på mekanisk myntkontroll, elektroniska myntkontroller ska bytas ut
F 090	Ingen förbindning till pumpelektronik tvättplats 5	Kvittera störningen. Om felet inträffar igen, kontakta kundtjänst.
F 091	Elektronikutgångar tvättplats 5 överbelastade	
F 092	Strömförbrukning högtryckspump tvättplats 5 för hög	Kvittera störningen. Om felet inträffar igen, kontakta kundtjänst.
F 093	Strömförbrukning högtryckspump tvättplats 5 för låg	Se "Störningar på högtryckspumpar"
F 094	Skydd högtryckspump tvättplats 5 klämmer	Kontakta kundservice.
F 095	Halvlastventil tvättplats 5 defekt	
F 096	Lindningsskyddskontakt högtryckspump tvättplats 5 har löst ut.	Kvittera störningen. Om felet inträffar igen, kontakta kundtjänst.
F 097	Oljenivå högtryckspump tvättplats 5 för låg	Fyll på olja, kvittera störningen.
F 098	Elektronik tvättplats 5 defekt.	Kontakta kundservice.
F 100	Ingen förbindning till fjärrkontrollelektronik tvättplats 5	Kontrollera datakabelkontakten med fjärrkontrollens elektronik.
F 101	Störning på myntkontroll tvättplats 5	Kontakta kundservice.
F 102		Kontrollera mikrobrytare på mekanisk myntkontroll, elektroniska myntkontroller ska bytas ut
F 110	Ingen förbindning till pumpelektronik tvättplats 6	Kvittera störningen. Om felet inträffar igen, kontakta kundtjänst.
F 111	Elektronikutgångar tvättplats 6 överbelastade	
F 112	Strömförbrukning högtryckspump tvättplats 6 för hög	Kvittera störningen. Om felet inträffar igen, kontakta kundtjänst.
F 113	Strömförbrukning högtryckspump tvättplats 6 för låg	Se "Störningar på högtryckspumpar"
F 114	Skydd högtryckspump tvättplats 6 klämmer	Kontakta kundservice.
F 115	Halvlastventil tvättplats 6 defekt	
F 116	Lindningsskyddskontakt högtryckspump tvättplats 6 har löst ut.	Kvittera störningen. Om felet inträffar igen, kontakta kundtjänst.
F 117	Oljenivå högtryckspump tvättplats 6 för låg	Fyll på olja, kvittera störningen.
F 118	Elektronik tvättplats 6 defekt.	Kontakta kundservice.
F 120	Ingen förbindning till fjärrkontrollelektronik tvättplats 6	Kontrollera datakabelkontakten med fjärrkontrollens elektronik.

Display	Orsak	Åtgärd
F 121	Störning på myntkontroll tvättplats 6	Kontakta kundservice.
F 122		Kontrollera mikrobrytare på mekanisk myntkontroll, elektroniska myntkontroller ska bytas ut
F 130	Ingen förbindning till pumpelektronik tvättplats 7	Kvittera störningen. Om felet inträffar igen, kontakta kundtjänst.
F 131	Elektronikutgångar tvättplats 7 överbelastade	
F 132	Strömförbrukning högtryckspump tvättplats 7 för hög	Kvittera störningen. Om felet inträffar igen, kontakta kundtjänst.
F 133	Strömförbrukning högtryckspump tvättplats 7 för låg	Se "Störningar på högtryckspumpar"
F 134	Skydd högtryckspump tvättplats 7 klämmer	Kontakta kundservice.
F 135	Halvlastventil tvättplats 7 defekt	
F 136	Lindningsskyddskontakt högtryckspump tvättplats 7 har löst ut.	Kvittera störningen. Om felet inträffar igen, kontakta kundtjänst.
F 137	Oljenivå högtryckspump tvättplats 7 för låg	Fyll på olja, kvittera störningen.
F 138	Elektronik tvättplats 7 defekt.	Kontakta kundservice.
F 140	Ingen förbindning till fjärrkontrollelektronik tvättplats 7	Kontrollera datakabelkontakten med fjärrkontrollens elektronik.
F 141	Störning på myntkontroll tvättplats 7	Kontakta kundservice.
F 142		Kontrollera mikrobrytare på mekanisk myntkontroll, elektroniska myntkontroller ska bytas ut
F 150	Ingen förbindning till pumpelektronik tvättplats 8	Kvittera störningen. Om felet inträffar igen, kontakta kundtjänst.
F 151	Elektronikutgångar tvättplats 8 överbelastade	
F 152	Strömförbrukning högtryckspump tvättplats 8 för hög	Kvittera störningen. Om felet inträffar igen, kontakta kundtjänst.
F 153	Strömförbrukning högtryckspump tvättplats 8 för låg	Se "Störningar på högtryckspumpar"
F 154	Skydd pump tvättplats 8 klämmer	Kontakta kundservice.
F 155	Halvlastventil tvättplats 8 defekt	
F 156	Lindningsskyddskontakt högtryckspump tvättplats 8 har löst ut.	Kvittera störningen. Om felet inträffar igen, kontakta kundtjänst.
F 157	Oljenivå högtryckspump tvättplats 8 för låg	Fyll på olja, kvittera störningen.
F 158	Elektronik tvättplats 8 defekt.	Kontakta kundservice.
F 160	Ingen förbindning till fjärrkontrollelektronik tvättplats 8	Kontrollera datakabelkontakten med fjärrkontrollens elektronik.
F 161	Störning på myntkontroll tvättplats 8	Kontakta kundservice.
F 162		Kontrollera mikrobrytare på mekanisk myntkontroll, elektroniska myntkontroller ska bytas ut
F 170	Ingen förbindelse med elektronik A2	Kvittera störningen. Om felet inträffar igen, kontakta kundtjänst.
F 171	Utgångar för elektronik A2 överbelastade	
F 172 ... F 176	Behållaren för rengöringsmedel är tom	Fyll på behållaren för rengöringsmedel.
F 177	Strömförbrukning pump underredstvätt för hög	Återställ motorskydds brytare, kontakta kundservice om felet återkommer.
F 178	Inget tryck efter att undervätten har kopplats in	Kvittera störningen. Om felet inträffar igen, kontakta kundtjänst.
F 200	Ingen förbindelse mellan styrning och WSO-elektronik	Kontakta kundservice.
F 201	Styrningens utgångar till WSO överbelastade	
F 202	Hårdhetssensor visas hårt vatten efter regenerering	se "Vattnet förblir hårt efter regenerering"
F 204	Fel på elektroniken	Kontakta kundservice.
F 210	Nivåbrytare BUFFERTBEHÅLLARE TOM aktiverad	Låt fylla på tanken upp till nivåbrytare BUFFERT-BEHÅLLARE TOM (maximal inkopplingsfördröjning 60 minuter)
F 211	Nivåbrytare BUFFERTBEHÅLLARE TOM och BUFFERTBEHÅLLARE FULL kopplas samtidigt om	Kontrollera nivåbrytare.
F 212	Nivåbrytare PUMP RO PÅ och BUFFERTBEHÅLLARE FULL kopplas samtidigt om	
F 213	Inget vattentryck	Kontrollera vattenförsörjningen
F 214	Vattenberedare på användningsplatsen meddelar en störning	Se bruksanvisning till respektive vattenberedare
F 223	Brännarstörning	Störning på uppvärmningen på uppställningsplatsen
F 229	Störning temperatursensor varmvatten	Kontakta kundservice.
F 231	Störning temperatursensor varmvatten	
F 233	Vattentemperatur med extern försörjning med varmvatten över 60°C.	Minksa temperaturen på vattenframflödet

Display	Orsak	Åtgärd
F 240	Störning yttertemperatursensor	Kontakta kundservice.
F 241	Störning yttertemperatursensor	
F 242	Strömförbrukning cirkulationspump frostskydd för hög	Återställ motorskydds-brytaren eller säkringsautomaten. Om felet inträffar igen, kontakta kundtjänst.
F 245	Strömförbrukning skumslanguppvärmning skum för hög	Återställ motorskydds-brytaren. Om felet inträffar igen, kontakta kundtjänst.
F 250	Strömförbrukning pump för specialvättprogram för hög	
F 260	Ingen förbindelse med elektronik A5	Kvittera störningen. Om felet inträffar igen, kontakta kundtjänst.
F 261	Utgångarna för elektronik A5 överbelastade	
F 280	Ingen förbindelse med elektronik A6	
F 281	Utgångarna för elektronik A6 överbelastade	
F 282	Strömförbrukning pump fälgrengöring för hög	
F 283	Strömförbrukning pump fälgrengöring för låg	
F 284	Skydd pump fälgrengöring fastklämt	Kontakta kundservice.
F 300	Ingen förbindelse med elektronik A7	Kvittera störningen. Om felet inträffar igen, kontakta kundtjänst.
F 301	Utgångarna för elektronik A7 överbelastade	
F 320	Ingen förbindelse med elektronik A8	
F 321	Utgångarna för elektronik A8 överbelastade	
F 322	Strömförbrukning pump mikroemulsion (intensivrengöring komplett) för hög	
F 323	Strömförbrukning pump mikroemulsion (intensivrengöring komplett) för låg	
F 324	Skydd pump mikroemulsion (intensivrengöring komplett) fastklämt	Kontakta kundservice.
F 340	Ingen anslutning till elektronik A9	Kvittera störningen. Om felet inträffar igen, kontakta kundtjänst.
F 341	Utgångar på elektroniken A9 överbelastade	
F 342	Strömförbrukning pump intensivskum för hög	
F 343	Strömförbrukning pump intensivskum för låg	
F 344	Relä pump intensivskum har fastnat	Kontakta kundservice.
F 400	Varmvatten inget tryck	Kontrollera vattenförsörjningen.
F 401	Färskvatten inget tryck	
F 402	Permeat inget tryck	
F 403	4. Vattentyp inget tryck	
F 404	4. Vattentyp, temperatur över 60 °C eller extern störning	Sänk vattentemperaturen. Kontrollera förmonterad vattenbehandlingsanläggning.
F 405	Frostskydd inget tryck	Rengör frostskyddssil Kontrollera frostskyddspump
F 406	Tryck i frostskyddet trots avstängd frostskyddspump.	Kvittera störningen. Om felet inträffar igen, kontakta kundtjänst.
F 410	Fel F 400 har inträffat 4 gånger inom 24 timmar.	
F 411	Fel F 401 är aktivt sedan 300 sekunder.	Kontrollera vattenförsörjningen.
F 412	Fel F 402 har inträffat 4 gånger inom 24 timmar.	Kvittera störningen. Om felet inträffar igen, kontakta kundtjänst.
F 413	Fel F 403 har inträffat 4 gånger inom 24 timmar.	
F 414	Fel F 405 har inträffat 4 gånger inom 24 timmar.	
F 420	Störning värdemyntsväxlare 1	Kontrollera värdemyntsväxlare.
F 421	Störning värdemyntsväxlare 2	
F 440	Ingen anslutning till elektronik A31	Kvittera störningen. Om felet inträffar igen, kontakta kundtjänst.
F 441	Utgångar på elektroniken A31 överbelastade	
F 800	Ingen kontakt med elektroniken A30	Kvittera störningen. Om felet inträffar igen, kontakta kundtjänst.
F 801	Utgångar hos elektronik A30 överlastade.	
F 802	Störning avhärtningsanläggning	Kontrollera extern avhärtningsanläggning.
F 803	Motorskydds-brytare förtryckspump RO har löst ut.	Återställ motorskydds-brytare, kontakta kundservice om felet återkommer.

Kvittera störningarna

I normaldrift visas aktiva störningar omväxlande i inträffad ordningsföljd.

Talet i paranteser anger sammanlagt antal fel.

Om en störning måste kvitteras blir indikeringen stående:

M284 = ESC
F: XXX (YYY)

Fault Quit = ESC
F: XXX (YYY)

M284: Kvittera störningen

→ Felkod (F: XXX) söks i tabellen ovan och respektive åtgärd utförs för att upphäva felet.

→ Tryck på knappen "ESC" för att kvittera.

M277
OK = M3 ESC = M4

Confirmation
OK = Yes ESC = No

M277: Bekräfta

M3: Ja

M4: Nej

→ Tryck på knappen "OK" för att bekräfta. Störningen har kvitterats.

MEDELANDE

Om ytterligare störningar ska visas utan att visad störning kvitteras, tryck HÖGER.

Visa fellistan

I styrningen lagras maximalt 256 inträffade fel.

När fellistan är full skrivs det äldsta meddelandet över.

→ Tryck upprepat på "ESC" tills följande visas:

A 09. 07. 2007
09: 52: 32 M10

Mo 09. 07. 2007
09: 52: 32 Sum

→ Tryck in knappen "OK" längre än 2 sekunder.

09. 07. 2007 09 : 52
< M1 M2 >

09. 07. 2007 09 : 52
<Info Setup >

→ Tryck knappen VÄNSTER.

M1100
Z100 : 005

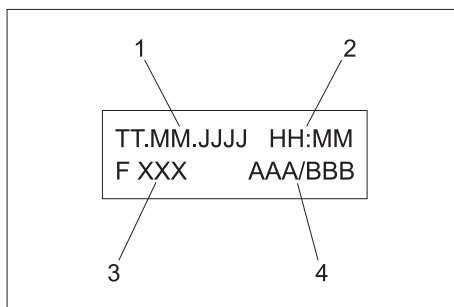
Faults
Total : XXX

M1100: Fel

Z100: Totalt

Totalt antal arkiverade felmeddelanden

→ Tryck på knappen "OK" för att komma till det senast sparade felmeddelandet.



1 Datum då felet inträffade

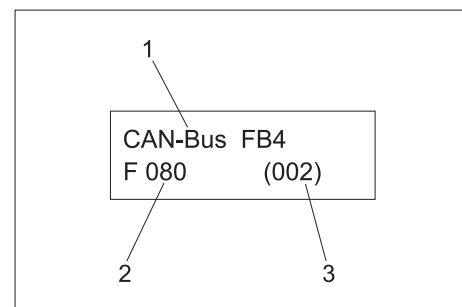
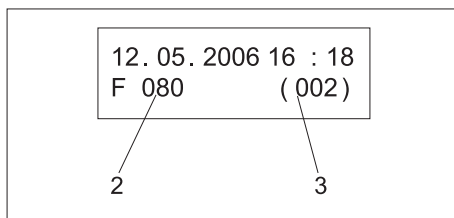
2 Tidpunkten då felet inträffade

3 Felkod

4 Plats i listan/antal samma fel i fellistan

→ Du kan bläddra i fellistan med knapparna VÄNSTER och HÖGER.

→ Med knappen "OK" visas detaljerad information om visat fel.



1 Beskrivning av felet

2 Felkod

3 Antal samma fel i fellistan

Radera fel-minne

→ Tryck samtidigt på VÄNSTER och HÖGER.

M205
M213 = OK

Erase faultlist
Confirm = OK

M205: Radera listan

M213: bekräfta

→ Tryck "OK" för att radera fellistan eller

→ Tryck "ESC" för att inte radera fellistan.

Titta på listan med händelser

I styrningen kan maximalt 256 händelser (t ex vattenberedarens aktiviteter) aktiveras.

När listan med händelser är full skrivs den äldsta händelsen över.

→ Tryck upprepat på "ESC" tills följande visas:

A 09. 07. 2007
09: 52: 32 M10

Mo 09. 07. 2007
09: 52: 32 Sum

→ Tryck in knappen "OK" längre än 2 sekunder.

09. 07. 2007 09 : 52
< M1 M2 >

09. 07. 2007 09 : 52
<Info Setup >

→ Tryck knappen VÄNSTER.

M1100
Z100 : 005

Faults
Total : XXX

→ Tryck knappen HÖGER.

M1101
Z100 : 007

Events
Total : 007

M1101: Händelse

Z100: Totalt

Vidare manövrering görs som vid "Titta på fellistan".

Störningar på myntinkastet

Störning	Möjlig orsak	Åtgärd	Av vem
Alla myntkontroller avvisar alla mynt	Huvudströmbrytare avstängd.	Vrid huvudströmbrytaren till "1".	Operatör
	Tid eller drifttider felinställd. Nattdriftsspärr aktiv	Kontrollera inställning av styrning.	Operatör
	Motorskydds-brytare hos högtryckspumpar har löst ut.	Återställ motorskydds-brytaren. Undersök orsaken om detta upprepas.	Operatör
En enskild myntkontroll avvisar alla mynt	Myntkontrollen tilltäppt	Rengör myntinkastet (se avsnittet "Underhållsarbete")	Operatör
	Överström på högtryckspump	Kvittera fel på styrningen.	Operatör

Störningar på högtryckspumpar

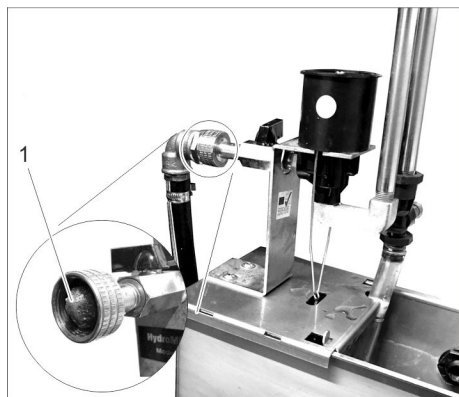
Störning	Möjlig orsak	Åtgärd	Av vem
Ojämn vattenstråle på handsprutan	Högtrycksmunstycket förstoppat	Rengör högtrycksmunstycke.	Operatör
	För lite vatten matas in	Kontrollera vattenflödet till pumpen (Tekniska Data).	Operatör
	Sugslangen knäckt	Kontrollera sugslangen.	Operatör
Reducerat tryck på högtryckspumpen	Högtrycksmunstycket spolad	Byt högtrycksmunstycke.	Operatör
	Fel högtrycksmunstycke monterat.	Kontrollera/byt högtrycksmunstycke.	Operatör
	För lite vatten matas in	Kontrollera vattenflödet till pumpen (Tekniska Data).	Operatör
Pumpen når inget tryck	Högtrycksledningen till tvättplatsen otät	Kontrollera högtrycksledningen, byt ut vid behov.	Operatör/ Kundtjänst
	Överströmningsventilen omställd eller otät	Kontrollera överströmningsventilen, iordningsställ.	Kundtjänst
	Högtryckspumpen suger luft från en tom rengöringsmedelsbehållare	Fyll på rengöringsmedel. Lufta ur sugledningen (för att förkorta urluftningen kan du under driften klämma till sugslangen till pumpen några gånger).	Operatör
Högtryckspump knackar, manometer svänger kraftigt	Högtryckspumpen suger luft	Kontrollera att sugledningar för vatten och rengöringsmedel är täta.	Operatör
		Rengöringsmedelsbehållaren är tom? (se ovan)	Operatör
	Svängningsdämpare defekt	Byt ut svängningsdämpare.	Operatör
	Ventil i pumphuvudet defekt eller nedsmutsad	Byt ut defekta ventiler.	Kundtjänst
Pumpen går inte.	Överström på högtryckspump	Kvittera fel på styrningen.	Operatör

Störningar i rengöringsmedelsförsörjningen

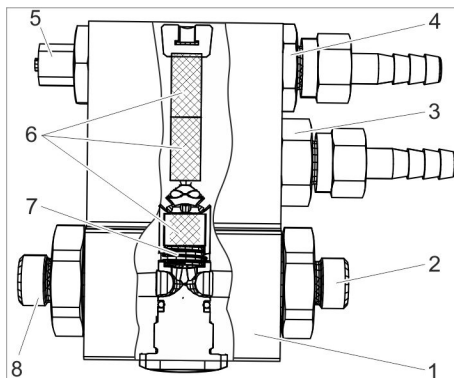
Störning	Möjlig orsak	Åtgärd	Av vem
Otillräcklig eller ingen matning av rengöringsmedel	Tätt filter eller tät slang	Rengör delar.	Operatör
	Rengöringsmedelsslang otät	Byta ut slang	Operatör
	Doseringspump felinställd eller defekt	Kontrollera doseringspump och inställning.	Operatör/ Kundtjänst
	Doseringspump fylld med kondensvatten.	Tappa ur kondensvatten ur kompressorns tryckbehållare.	Kundtjänst

Störningar fäljrengörare/intensivskum

Störning	Möjlig orsak	Åtgärd	Av vem
Otillräcklig eller ingen tillförsel av vatten/rengöringsmedel	Silen i vattenintaget är nedsmutsat.	Rengör silen.	Operatör
	Munstycksinsatsen i injektorn är igensatt.	Rengöra munstycksinsatsen.	Operatör
	Drossel i fördelarstycke tilltäppt.	Rengör delar.	Operatör/ Kundtjänst
	Skummare i fördelarstycke tilltäppt.	Blås ut fördelarstycket med tryckluft eller byt ut skummaren.	Operatör/ Kundtjänst



1 Sil



- 1 Fördelarstycke
- 2 Ingång högtryck med backslagsventil
- 3 Ventil fälgtvätt (0,6 mm) med backslagsventil

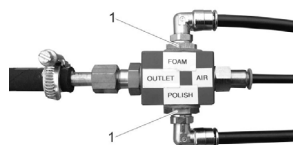
- 4 Ventil intensivskum (1,3 mm) med backslagsventil
- 5 Ingång tryckluft med backslagsventil
- 6 Skummare
- 7 Strypbackventil
- 8 Utgång högtryck

Störningar i kompressorn

Störning	Möjlig orsak	Åtgärd	Av vem
Kompressorn startar och stannar ofta.	Kondensvattennivån i tryckbehållaren för hög.	Tappa ur kondensvatten ur kompressorns tryckbehållare.	Operatör/ Kundtjänst

Störningar vid skumproduktionen (tillval)

Störning	Möjlig orsak	Åtgärd	av vem
Torrskumkvaliteten dålig, skummet för torrt eller för vått	Behållaren för rengöringsmedel är tom	Byt ut behållare.	Operatör
	Sugfilter i rengöringsmedelsbehållaren smutsigt.	Spola av filtret med varmt vatten	Operatör
	För liten vattentillförsel	Återställ vattentillförseln, kontrollera inställningen på vattnets tryckreglerare (0,5 MPa (5 bar))	Operatör
	Kompressorn ger ingen luft	Kontrollera kompressorn Tappa ur kondensvatten ur kompressorns tryckbehållare.	Kundtjänst
	Kompressor överhettad	Efter avkyllningen återgår kompressorn automatiskt till drift.	Operatör
	Skumstationens tryckreglerare nedsmutsad	Rengör tryckreglerare	Operatör
	Magnetventilen vatten/kemi öppnar inte	Kontrollera spänningen med magnetfölsprovare, rengör och byt ev. ut magnetventil.	Operatör/ Kundtjänst
Felaktig inställning av tryckreducerare vatten eller luft	Felaktig inställning av rengöringsmedelsdosering	Genomför grundinställning (se kapitel B Hantering och inställningar)	Kundtjänst
	felaktigt rengöringsmedel, rengöringsmedel nedsmutsat eller gammalt	Byt rengöringsmedel	Operatör
Otillräcklig eller ingen tillförsel av vatten/rengöringsmedel	Strypfläns i fördelarstycke tilltäppt.	Rengör delar.	Operatör/ Kundtjänst



1 Strypfläns

Störningar på vattenberedningen

Störning	Möjlig orsak	Åtgärd	Av vem
Basutbytare regenererar inte	Ingen strömförsörjning	Kontrollera strömförsörjningen (säkring, kontakt, brytare).	Operatör/ Kundtjänst
	Hårdhetssensor defekt	Kontrollera hårdhetssensor, byt ut vid behov	Kundtjänst
Vattnet förblir hårt efter regenerering	Inget salt i salttanken	Fyll på salt, låt inte salthöjden sjunka under vattennivån.	Operatör
	Injektorfilter förstoppad	Rengöra	Kundtjänst
	Otillräcklig vattentillförsel till salttank	Kontrollera saltfyllnadstid, rengör vid behov saltfyllnadsluckan	Kundtjänst
	Stigröret otätt	Kontrollera stigrör, pilotrör	Kundtjänst
för hög saltförbrukning	för mycket vatten i salttanken	s.n.	Kundtjänst
	felaktig saltmängdinställning	Kontrollera saltförbrukning och -inställning	Kundtjänst
Tryckförlust	Avlagringar i vattentillförseln	rengör	Kundtjänst
	Avlagringar i basutbytaren	Rengör ventil och hartsbräde	Kundtjänst
för mycket vatten i salttanken	Sköljlucka förstoppad	Rengör sköljluckan	Kundtjänst
	Injektor förstoppad	Rengör injektor och filter	Kundtjänst
	Främmande objekt i saltventil	Rengör saltventilen, byt ut ventilsäte	Kundtjänst
	Strömavbrott vid saltpåfyllning	Kontrollera strömkälla	Kundtjänst
Salt sugts inte upp	Trycket i vattenförsörjningen är för lågt	Höj vattentrycket till minst 0,3 MPa (3 bar).	Operatör
	Sköljlucka förstoppad	Rengör sköljluckan	Kundtjänst
	Injektor förstoppad	Rengör injektor och filter	Kundtjänst
	Läck i ventilens inre	Byt ut ventilkaffar	Kundtjänst
ständigt vatten i avloppet, även efter regenerering	Ventil utför inte cykler korrekt	Kontrollera timerprogram byt ventilstyrning vid behov	Kundtjänst
	Främmande objekt i ventil	Ta av ventilstyrningen, avlägsna främmande objekt, kontrollera ventilen i alla lägen	Kundtjänst
RO-pumpen startar inte	Buffertbehållare permeat full	Vänta tills permeat har förbrukats.	Operatör
	Nivåbrytare "bufferbehållare full" defekt	Kontrollera nivåbrytare.	Kundtjänst
	Styrningens starttid ännu inte avslutad	Vänta.	Operatör
	Tryckknapp vattenbrist defekt	Kontrollera tryckknapp, byt ut vid behov.	Kundtjänst
	Det kommer inget avhärdat vatten från basutbytaren	Kontrollera basutbytaren.	Operatör/ Kundtjänst
	Regenerering av basutbytaren ej fullständig.	Fyll på salt, tillsätt vatten och vänta på saltbildning (ca. 2 timmar), starta regenerering, kontrollera av basutbytare.	Operatör/ Kundtjänst
RO-pumpen kopplas ständigt till och från	Finfilter och aktivkolfilter nedsmutsade	Kontrollera filter, byt filterinsats vid behov.	Operatör
RO-pumpen startar först efter flera sköljcykler	Vattennättryck för lågt.	Kontrollera vattennättrycket, öppna ev. tillloppsventilen.	Operatör
	Finfilter och aktivkolfilter nedsmutsade	Kontrollera filter, byt filterinsats vid behov.	Kundtjänst
Permeatproduktion för låg, buffertbehållare permeat är ofta tom	Vattentillförseltemperatur för låg	Mät temperaturen på avhärdat vatten och jämför med tekniska data.	Operatör
	Drifttryck för lågt	Ställ in drifttrycket på nytt.	Kundtjänst
	Kalk- eller mineralavlagringar på RO-membranets filteryta	Avkalka membran, byt ut vid behov.	Kundtjänst
	Nivåbrytare "bufferbehållare full" defekt	Kontrollera nivåbrytare.	Kundtjänst
	Bakterie- eller algavlagringar på RO-membranets filteryta	Skölj membran länge, byt ev. ut. Beakta följande i framtiden: Vatten i drickskvalitet, undvik långa driftuppehåll.	Kundtjänst
Fläckar på billacken vid toppvård (permeat otillräckligt avmineraliserat)	För hög mineralhalt i avhärdat vatten	Kontrollera det avhärdade vattnets ledningsförmåga.	Kundtjänst
	Brott på RO-membran, defekt tätning	Byt ut tätning eller membran. Kontrollera ledningsförmåga	Kundtjänst
	Blandning av permeat och avhärdat vatten.	Jämförelse av ledningsförmåga på permeat från strålröret och vatten från buffertbehållare permeat.	Kundtjänst

Störningar på frostskyddsanordningar

Störning	Möjlig orsak	Åtgärd	Av vem
Frostskyddet ej i drift.	Spänningsförsörjning avbruten	Kontrollera och säkerställ elförsörjning.	Operatör
	Den utvändiga temperaturavkännaren är felmonterad	Se avsnittet "Installering av anläggningen".	Kundtjänst
Strålrör, handspruta och högtrycks-slang infusen	Sil med drossel förstoppad (rött markerat)	Öppna förskruvning. Rengör silen. Kontrollera att drosselborrningen har fri genomgång.	Operatör
	Filter frostskyddspump förstoppad	Rengör filtret och sätt tillbaka det.	Operatör

Tillbehör

Monteringssatser

Vattenfilter G 1"

Beställnr. 6.761-284.0

Röfrånskiljare med vattenfilter

Art. nr: 6.385-890.0

Kontrollsatser

Kontrollsats A

Beställnr. 6.768-004.0
för kontroll av färskvattenhårdhet.

Kontrollsats B

Beställnr. 6.768-003.0
för att fastlägga resthårdheten på avhärdat vatten.

Drivmedel

Avhärdningssalt i tablettform

Beställnr. 6.287-016.0

MotoroljaHypoid SAE 90

Beställnr. 6.288-016.0

Högeffektsfett

Beställnr. 6.288-055.0

Silikonfett

Beställnr. 6.288-028.0

Smörjmedel lås

Beställnr. 6.288-116

Medel för skötsel av rostfritt material

Beställnr. 6.290-911

Skyddsspray fuktighet

Beställnr. 6.228-001.0

Rengöringsmedel

Intensiv-smutslösning CP930 ASF, 20 l

Art. nr: 6.295-515.0

HT tvätt CP 935 ASF, 20 l

Art. nr: 6.295-517.0

Aktivt skum CP 940 ASF, 20 l

Art. nr: 6.295-519.0

Skumpolish Plus RM 837**, 20 l

Art. nr: 6.295-779.0

Termovax CP 945 ASF, 20 l

Art. nr: 6.295-521.0

Top-skötsel CP 950 ASF, 20 l

Art. nr: 6.295-523.0

HT-tvätt RM 806, 20 l

Art. nr: 6.295-553.0

Hetvax RM 820 ASF, 20 l

Art. nr: 6.295-428.0

Maskinskötsel

Tvätt- och klinkerrensmedel RM 841, 20 l

Art. nr: 6.295-419.0

Fönsterskrapa

Art. nr: 6.907-200.0

Sprejflaska 1 l

Art. nr: 6.394-374.0

RM Sprayer 5 l

6.394-255.0

Teleskopstång

Art. nr: 6.999-023.0

Hållare för dynor

6.999-080.0

Vita dynor

6.999-046.0

Mikrofasertrasa blå

Art. nr: 6.999-017.0

Kalklösare

RM 100 ASF

RM 101 ASF

Garanti

I respektive land gäller de garantivillkor som publicerats av våra auktoriserade distributörer. Eventuella fel på tillbehöret repareras kostnadsfritt inom garantiperioden, under förutsättning att defekten orsakats av ett material- eller tillverkningsfel. I frågor som gäller garantin ska du vända dig med kvitto till inköpsstället eller närmaste auktoriserad återförsäljare.

Transport

⚠ FÖRSIKTIGHET

Risk för person och egendomsskada! Observera vid transport maskinens vikt.

➔ Vid transport i fordon ska maskinen säkras enligt respektive gällande bestämmelser så den inte kan tippa eller glida.

Förvaring

⚠ FÖRSIKTIGHET

Risk för person och egendomsskada! Observera maskinens vikt vid lagring.

EU-försäkran om överensstämmelse

Härmed försäkras vi att nedanstående be-tecknade maskin i ändamål och konstruk-tion samt i den av oss levererade versionen motsvarar EU-direktivens tillämpliga grundläggande säkerhets- och hälsokrav. Vid ändringar på maskinen som inte har godkänts av oss blir denna överensstäm-melseförklaring ogiltig.

Produkt: Högtryckstvätt

Typ: 1.070-xxx

Tillämpliga EU-direktiv

2000/14/EG

2006/42/EG (+2009/127/EG)

2014/30/EU

2009/125/EG

2011/65/EU

Tillämpade förordningar

(EU) 2019/1781

Tillämpade harmoniserade normer

EN 60335-1

EN 60335-2-79

EN 55014-1: 2017 + A11: 2020

EN 55014-2: 2015

EN 61000-3-2: 2014

EN 61000-3-3: 2013

EN 62233: 2008

EN IEC 63000: 2018

Tillämpad metod för överensstäm-melsevärdering

2000/14/EG: Bilaga V

Ljudeffektsnivå dB(A)

Upmätt: 83

Garanterad: 86

Undertecknande agerar på uppdrag av och med styrelsens godkännande.


H. Jenner

Chairman of the Board of Management


S. Reiser

Director Regulatory Affairs & Certification

Dokumentationsbefullmäktigad:

S. Reiser

Alfred Kärcher SE & Co. KG
Alfred-Kärcher-Straße 28-40
71364 Winnenden (Germany)
Tel.: +49 7195 14-0
Fax: +49 7195 14-2212

Winnenden, 2021/04/01

Protokoll för högtryckskontroll

Anläggningstyp:	Tillverkningsnr.	Ibruktagnings den:

Kontroll genomförd den:

Resultat:

Underskrift

Kontroll genomförd den:

Resultat:

Underskrift

Kontroll genomförd den:

Resultat:

Underskrift

Kontroll genomförd den:

Resultat:

Underskrift



Перед первым применением вашего прибора прочитайте эту оригинальную инструкцию по эксплуатации, после этого действуйте соответственно и сохраните ее для дальнейшего пользования или для следующего владельца.

Перед первым вводом в эксплуатацию обязательно прочтите указания по технике безопасности № 5.956-309.0!

Оглавление

Об этом руководстве по эксплуатации	RU	1
Охрана окружающей среды	RU	1
Указания по технике безопасности	RU	1
Управление	RU	2
Элементы прибора	RU	4
Настройки	RU	4
Заполнение рабочих жидкостей	RU	12
Внесение изменений вручную RU		13
Световая сигнализация о перемене направления	RU	13
Защита от замерзания	RU	14
Окончание работы	RU	16
Вывод из эксплуатации	RU	16
Назначение	RU	17
Технические данные	RU	21
Техническое обслуживание и уход	RU	22
Помощь в случае неполадок. RU		32
Принадлежности	RU	44
Гарантия	RU	44
Транспортировка	RU	44
Хранение	RU	44
Заявление о соответствии EURU		45
Протокол проверки системы высокого давления	RU	46

Об этом руководстве по эксплуатации

Отдельные компоненты SB MU собираются в соответствии с требованием заказчика. В данной инструкции по эксплуатации описывается устройство с максимальным диапазоном функций. В зависимости от объема заказа не обязательно все описанные функции будут доступны в вашей установке.

Целевые группы для этого руководства

- **Все пользователи:** Пользователи - это проинструктированные вспомогательные сотрудники, эксплуатационники и специалисты.
- **Специалисты:** Специалисты - это лица, ввиду своего профессионального образования имеющие право на установку оборудования и ввод его в эксплуатацию.

Термины

Для понимания руководства по эксплуатации важно знать следующие термины. В данном руководстве по эксплуатации повсеместно используются напечатанные жирным шрифтом термины.

Чистая вода

Природная неочищенная вода, водопроводная вода, городская вода

Катионообменник

Умягчающая установка

Смягчённая вода

Мягкая вода

Реверсный осмос (сокращение: РО)

Обратный осмос

Концентрат

Сточные воды, обогащенные солями и минералами, образовавшиеся в результате обратного осмоса

Пермеат, растворенное вещество (в исходном растворе процесса мембранного разделения)

Осмотическая вода, деминерализованная вода, полностью смягченная вода

Сточные воды

Загрязненная вода, сливающаяся из мойки установки

4-го типа воды

Например очищенные стоки для дальнейшего использования в программах мойки.

Охрана окружающей среды



Материал упаковки подлежит вторичной переработке. Просьба не выбрасывать упаковку вместе с домашними отходами, а сдать ее в пункт приема вторичного сырья.



Старые приборы содержат ценные перерабатываемые материалы, подлежащие передаче в пункты приемки вторичного сырья. Аккумуляторы, масло и иные подобные материалы не должны попадать в окружающую среду. Поэтому мы просим вас сдавать или утилизировать старые приборы через соответствующие системы сбора подобных отходов.

Пожалуйста, не допускайте попадания моторного масла, мазута, дизельного топлива и бензина в окружающую среду. Пожалуйста, охраняйте почву и утилизируйте отработанное масло, не нанося ущерба окружающей среде.

Инструкции по применению компонентов (REACH)

Актуальные сведения о компонентах приведены на веб-узле по следующему адресу:

www.kaercher.com/REACH

Указания по технике безопасности

Общие положения

В случае ошибок в управлении или использовании не по назначению оператор и другие лица могут подвергнуться опасности ввиду следующих факторов

- вода под высоким давлением,
- горячая вода,
- высокое электрическое напряжение,
- Моющее средство
- Травма желудка и пищевода вследствие попадания в желудок большого количества пермеата.

Для предотвращения опасностей для людей, животных и материальных ценностей, перед первым вводом установки в эксплуатацию следует ознакомиться с:

- руководство по эксплуатации
- все указания по технике безопасности
- соответствующие государственные законодательные нормы
- указания по технике безопасности, прилагаемые к используемым моющим средствам (как правило, приведенные на этикетке упаковки).

Для эксплуатации данной установки в Федеративной Республике Германия действуют следующие нормы и директивы (получить которые можно по адресу Carl Heymanns Verlag KG, Luxemburger Straße 449, 50939 Köln):

- Постановление об безопасности эксплуатации (BetrsichV).
- Образующиеся сточные воды следует отводить в канализацию с учетом установленных местных правил.
- Локальные правила для отопления и подогрева воды на месте установки.

Убедитесь в том, что:

- вы сами поняли все указания,
- все пользователи установки проинформированы об этих указаниях и поняли их.

Все лица, имеющие отношение к установке, вводу в эксплуатацию, техническому обслуживанию, текущему ремонту и управлению, обязаны

- иметь соответствующую квалификацию,
- знать и выполнять указания настоящего руководства по эксплуатации,
- знать и выполнять соответствующие правила.

В режиме самообслуживания эксплуатационник обязан позаботиться о том, чтобы пользователи были проинформированы посредством отчетливо видимых табличек с указаниями о:

- возможной опасности,
- устройствах безопасности,
- управлении установкой.

⚠ ПРЕДУПРЕЖДЕНИЕ

Опасность ожогов от горячие части установки, напр. насосы и двигатели. Будьте осторожны при открывании установки, дайте частям установки остыть.

⚠ ПРЕДУПРЕЖДЕНИЕ

Не использовать установку вблизи людей без защитной одежды.

Не разрешается также направлять струю воды на других или себя для чистки одежды или обуви.

Высоконапорные шланги, арматура и муфты имеют большое значение для безопасности прибора. В этой связи следует применять только высоконапорные шланги, арматуру и муфты, рекомендованные изготовителем прибора.

Эксплуатация установки запрещается в случае повреждения сетевого шнура или важных частей установки, например, предохранителей, высоконапорных шлангов, ручного пистолета-распылителя.

Степень опасности

⚠ ОПАСНОСТЬ

Указание относительно непосредственно грозящей опасности, которая приводит к тяжелым увечьям или к смерти.

⚠ ПРЕДУПРЕЖДЕНИЕ

Указание относительно возможной потенциально опасной ситуации, которая может привести к тяжелым увечьям или к смерти.

⚠ ОСТОРОЖНО

Указание на потенциально опасную ситуацию, которая может привести к получению легких травм.

ВНИМАНИЕ

Указание относительно возможной потенциально опасной ситуации, которая может повлечь материальный ущерб.

Символы на установке



Опасность электрического напряжения!

Работа с частями установки разрешается только специалистам-электрикам или авторизованному персоналу.



⚠ ОПАСНОСТЬ

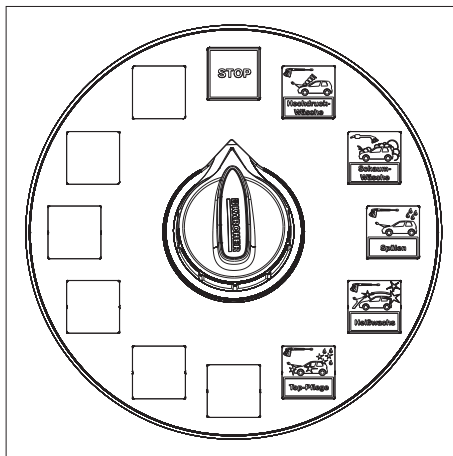
Опасность получения травмы от струи высокого давления. Не направлять струю высокого давления на людей или животных.

Опасность получения травмы от электрического удара. Не направляйте струю высокого давления на электрические приборы, кабели и на установку.

Защита органов слуха

Уровень шума установки составляет 65 дБ(А). При обработке частей, усиливающих шум (например, крупных деталей из жести), возможно вредное воздействие шума. В этом случае следует носить средства защиты органов слуха.

Поведение в случае возникновения аварийной ситуации



→ Переключатель выбора программы повернуть в положение „СТОП“.

Использование по назначению

Данная моечная установка самообслуживания служит для проведения очистки – автомобилей и прицепов водой с добавлением моющих средств. Не соответствует назначению и поэтому запрещается мойка

- людей и животных. Струя высокого давления может нанести серьезные повреждения
- незакрепленных деталей. Они могут быть отброшены струей высокого давления, что повлечет за собой травмирование людей или повреждение других деталей.

Для отсоединения от трубопровода с питьевой водой самим трубопроводом и системой необходимо использовать устройство отсоединения от сети категории 5. Дополнительно следует учитывать местные предписания.

ВНИМАНИЕ

При подаче в установку непригодной воды существует угроза ее повреждения.

ВНИМАНИЕ

При выполнении условий, перечисленных в разделе «Защита от замерзания», установка защищена от замерзания до температуры -20 °С. При более низких температурах установку следует вывести из эксплуатации.

Рабочее место

- На пульте управления необходимо опустить монеты и выбрать программу мойки.
- Мойка осуществляется при помощи ручного пистолета-распылителя.

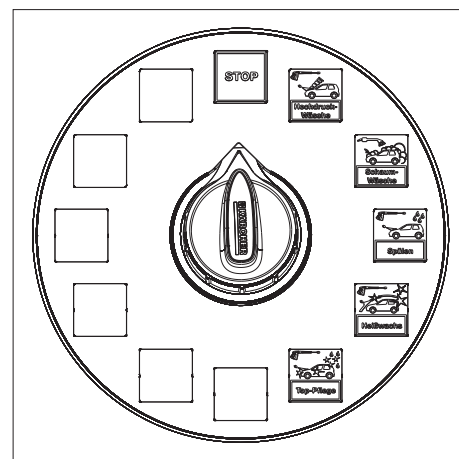
⚠ ОПАСНОСТЬ

Опасность получения травм и ожогов. Работа в режиме мойки разрешается только при закрытой установке.

- Технический отсек установки должно быть доступно только для проинструктированного персонала для проведения работ по техническому обслуживанию. При использовании установки дверь должна быть закрыта.

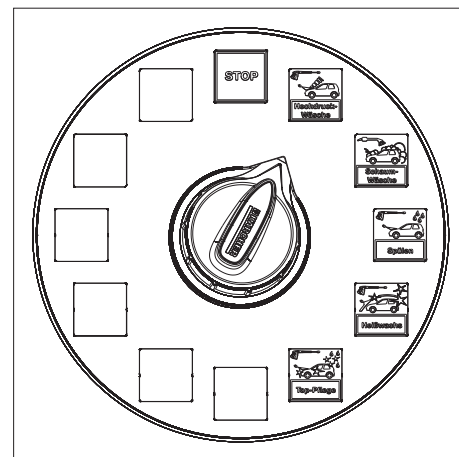
Управление

Выключение в случае возникновения аварийной ситуации



→ Переключатель выбора программы повернуть в положение „СТОП“.

Программа мойки



Доступны следующие программы мойки:

Стандартная программа

Стоп

Прерывание программы.

Исходное положение, моющие инструменты находятся в приспособлениях для крепления.

УВЕДОМЛЕНИЕ

Функция „STOP“ («СТОП») действует во всех положениях переключателя вне программы мойки.

Мойка под высоким давлением.

Удаление крупной грязи.

Горячая вода с шампунем.

Расстояние от струи высокого давления до поверхности пригл. 30 см.

Щеточная пенная мойка

Тщательная очистка лакового покрытия с применением активной пены.

Щетка для пены применяется только во время работы программы и только после мойки под высоким давлением.

Ополаскивание

Для удаления остатков шампуня и пены.

Расстояние от струи высокого давления до поверхности пригл. 50 см.

Горячий воск

Горячая вода со средством для консервации лакового покрытия.

Применять только после ополаскивания.

Расстояние от струи высокого давления до поверхности пригл. 80 см.

Пена для полировки

Консервант для лака с пенным воском.

Щетка для пены применяется только во время работы программы.

Высококачественный уход

Сушка без образования пятен.

Деминерализованная вода со средством для сушки и придания блеска.

Расстояние от струи высокого давления до поверхности пригл. 80 см.

Дополнительные программы (опция)

Растворение грязи

Удаление затвердевшей грязи.

Горячая вода с добавлением специального моющего средства.

Расстояние от струи высокого давления до поверхности пригл. 30 см.

Микромульсия (Полная интенсивная мойка)

Удаление остатков битумного дорожного покрытия.

Распыление специального моющего средства.

Растворение насекомых

Растворение следов от насекомых.

Горячая вода со средством для удаление остатков насекомых.

Расстояние от струи высокого давления до поверхности пригл. 30 см.

Очистка ободов колес

Растворение следов торможения на поверхности обода колеса.

Холодная вода с добавлением специального высокодозированного моющего средства, с использованием сжатого воздуха.

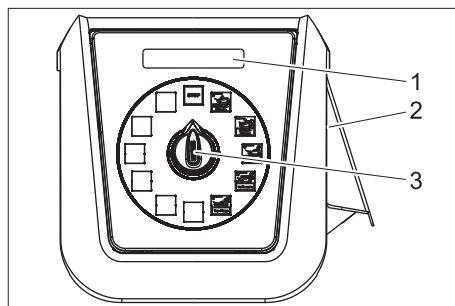
Применять перед мойкой автомобиля и только для ободьев с покрытием или окрашенных ободьев.

Мойка днища

Удаление крупной грязи с днища автомобиля.

Процесс мойки начинается после задержки продолжительностью пригл. 10 секунд. В процессе мойки транспортное средство перемещается вперед и назад.

Порядок управления

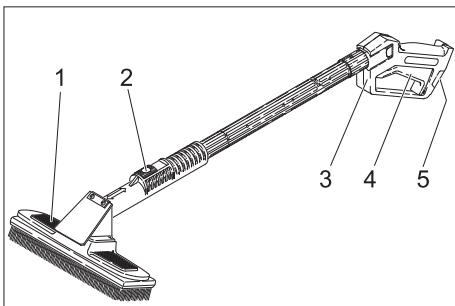


- 1 Отображение оставшейся суммы
- 2 переключатель выбора программ
- 3 Щель для опускания монет

→ Выберите программу мойки при помощи переключателя выбора программ.

→ Опустите монету.

1 исполнение инструмента



- 1 Моющая щетка
- 2 Фиксирующий рычаг
- 3 Ручной пистолет-распылитель
- 4 Рычаг ручного пистолета-распылителя
- 5 Рычаг предохранителя

→ Для мойки струей воды под высоким давлением нажать на фиксирующий рычаг, моющие щетки потянуть назад и зафиксировать.

→ Для мойки с помощью моющих щеток нажать на фиксирующий рычаг, моющие щетки сдвинуть вперед и зафиксировать.

→ Разблокировать ручной пистолет-распылитель и вытянуть рычаг пистолета.

2 исполнение инструмента

В этом случае ручные пистолеты-распылители и моющие щетки являются отдельными инструментами.

Ручной пистолет-распылитель:

→ Разблокировать ручной пистолет-распылитель и вытянуть рычаг пистолета.

Моющая щетка:

→ Перед применением очистить моющую щетку с помощью ручного пистолета-распылителя.

→ Установить программу мойки "Мойка пеной" и очистить транспортное средство.

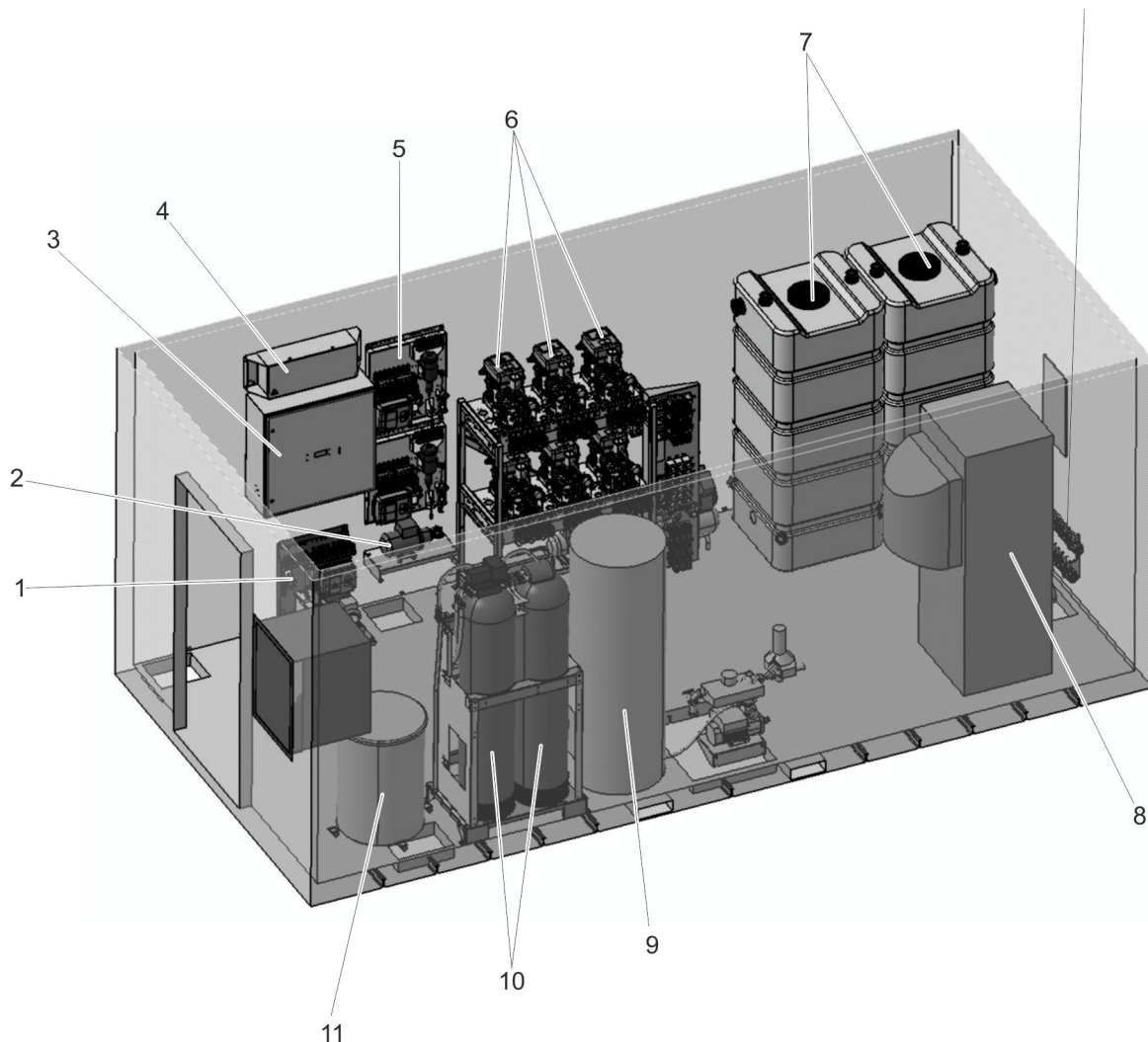
Время мойки

- После опускания монеты начинается отсчет времени мойки.
- Датчик оставшейся суммы показывает в мощных установках сумму, оставшуюся для мойки

УВЕДОМЛЕНИЕ

Время мойки также отсчитывается, когда переключатель выбора программ находится в положении „STOP“ („СТОП“).

Если монеты опускаются во время мойки, они регистрируются и добавляются к имеющейся сумме для мойки.



Расположение модуля в машинном отделении (пример)

- 1 Устройство для мойки ободов колес
- 2 Насос повышения давления чистой воды
- 3 Распределительный шкаф
- 4 Нагреватель шланга
- 5 Устройство пенообразования
- 6 Станция полирования
- 7 Модуль насоса
- 8 Промежуточный резервуар с пермеатом
- 9 Подогрев воды, обеспечивается пользователем
- 10 Емкостный водонагреватель, обеспечивается пользователем
- 11 Подготовка воды (WSO)
- 11 Емкость с солью

Настройки

Главный выключатель

Главный выключатель находится в шкафу управления.

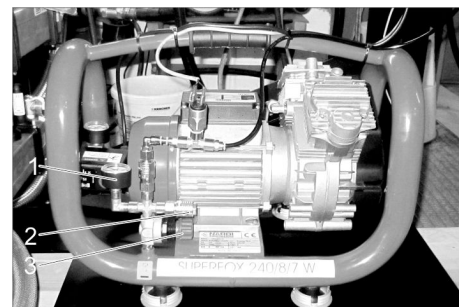


1 Главный выключатель

Положение	
1	Установка в режиме работы. Защита от замерзания (опция) активирована.
0	Вся установка выведена из эксплуатации (в том числе устройства для защиты от замерзания). Указание: При отключении установки активируется защита от замерзания (опция).

Установка компрессора

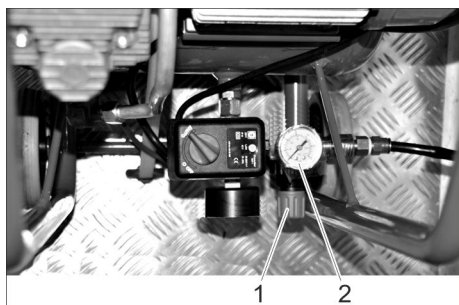
Компрессор типа Superfox



- 1 Манометр
- 2 Подвод сжатого воздуха для сервисных работ
- 3 Редуктор давления

➔ Установить редуктор давления в положение 0,4...0,5 МПа (4...5 бар).

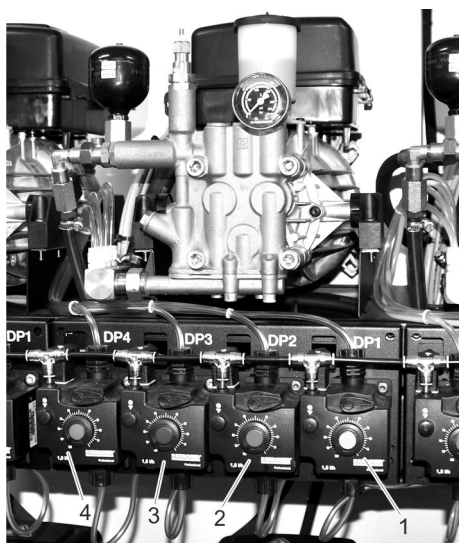
Компрессор типа Extreme



- 1 Редуктор давления
- 2 Манометр

→ Установить редуктор давления в положение 0,4...0,5 МПа (4...5 бар).

Настройка дозирующих насосов



- 1 Дозирующий насос для мойки под высоким давлением (DP 1)
- 2 Дозирующий насос для горячего воска (DP 2)
- 3 Дозирующий насос для высококачественного ухода (DP 3)
- 4 Отдельный дозирующий насос (DP 4) для дополнительных программ

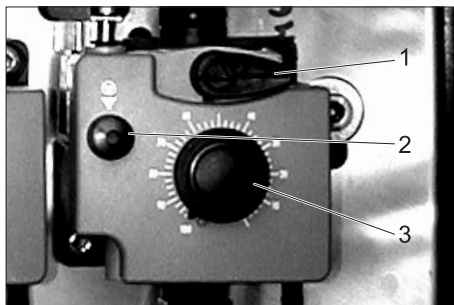
С помощью дозирующих насосов осуществляется дозировка моющего средства в воду для мойки в соответствии с программой мойки и оснащением установки.

УВЕДОМЛЕНИЕ

Монтажник устанавливает оптимальный объем дозировки в соответствии со спецификацией установки. Для этого, как правило, не требуется перенастройка.

Провести точную регулировку с помощью системы управления (см. "Настройки/система управления"). Основные настройки дозирующих насосов не изменяются.

Основная настройка



- 1 Рычаг вентиляции
- 2 Кнопка вентиляции
- 3 Ручка настройки дозируемого количества

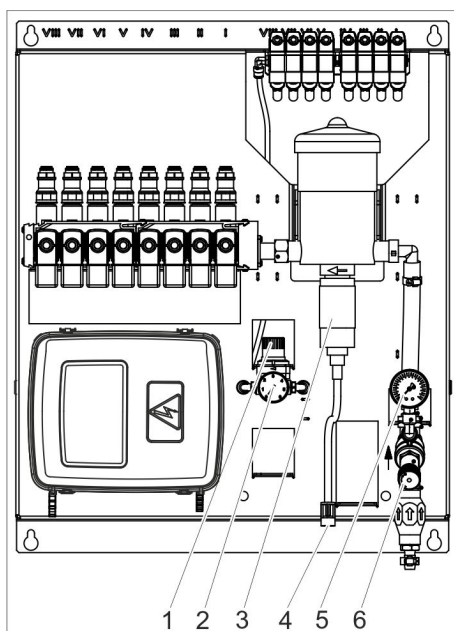
- Вытянуть ручку настройки дозируемого количества.
- Нажать и отпустить кнопку вентиляции, одновременно установив регулятор на желаемое значение.

	Моющее средство	Положение регулятора (%)
Мойка под высоким давлением	RM 806	50
Горячий воск	RM 820	50
Высококачественный уход	RM 821	50
Удаление грязи (опция)	RM 806	50
Удаление насекомых (опция)	RM 803	50

- Отпустить кнопку вентиляции.
- Вдавить ручку настройки дозируемого количества.

Станции пенообразования/полироли

Управление устройством пенообразования и полирования ничем не отличается. Поэтому ниже следующее описание относится к обоим типам.



- 1 Редуктор давления воздуха
- 2 Манометр для сжатого воздуха
- 3 Дозировка моющего средства
- 4 Всасывающий шланг моющего средства с фильтром
- 5 Манометр для воды
- 6 Редуктор давления воды

Узел настраивается слесарем при вводе в эксплуатацию.

→ Качество пены регулируется только на редукционном клапане воздуха.

Указание:

Настроенное качество пены остается постоянным только при отсутствии пузырьков воздуха во всасывающем шланге моющего средства.

Основная настройка

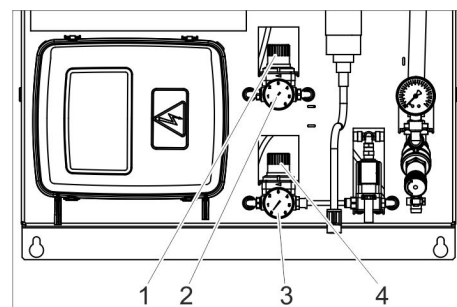
- Запустите настроенную программу пены.
- Выполняйте базовую настройку в соответствии со следующей таблицей.

Сжатый воздух	MPa (bar)	0,1...0,3 (1...3)
Вода	MPa (bar)	0,5 (5)
Моющее средство		1,3%

Автоматическое переключение (опция)

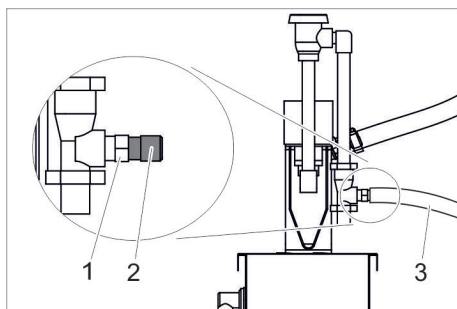
Автоматическое переключение изменяет качество пены в случае превышения установленной управлением температуры.

На дополнительном редукционном клапане воздуха устанавливается качество влажной пены для предотвращения слишком быстрого высыхания пены при высокой температуре окружающей среды.



- 1 Редукционный клапан воздуха, низкая температура
- 2 Манометр воздуха, низкая температура
- 3 Манометр воздуха, высокая температура
- 4 Редукционный клапан воздуха, высокая температура

Устройство для мойки колесных дисков/установка интенсивного пенообразования (опция)



- 1 Входное отверстие для моющего раствора
- 2 Узел подключения насадок
- 3 Всасывающий шланг для моющего средства

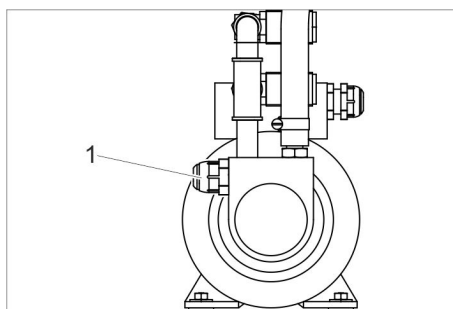
- Снять всасывающий шланг.
- Выбрать набор форсунок для получения желаемого соотношения при смешивании:

Цвет форсунки	Вода/моющее средство	
	Устройство для мойки колесных дисков	Сильная пена
без форсунки	1:1	4:1
серый	1,2:1	5:1
черный	2:1	6:1
бежевый	4:1	8:1
красный	6:1	17:1
белый	9:1	23:1
синий	10:1	25:1
светло-коричневый	13:1	36:1
зеленый	21:1	48:1
оранжевый	26:1	64:1
коричневый	30:1	75:1
желтый	38:1	90:1
фиолетовый	50:1	120:1
розовый	100:1	240:1

Основная настройка "вода/химическое средство"

	Устройство для мойки ободов колес	Сильная пена
Моющее средство	RM 801	RM 838
Цвет форсунки	синий	желтый
Пропорция смешивания	10:1	90:1

- Вставить до упора набор форсунок во входное отверстие для моющего средства.
- Надеть всасывающий шланг.



1 Установочный винт

- Отрегулировать давление с помощью регулировочного винта:

Устройство для мойки ободов колес	Сильная пена
5,5...6,5 бар	8,0...8,5 бар

Основная настройка, воздух

- Отрегулировать редукционный клапан воздуха:

Устройство для мойки ободов колес	Сильная пена
2,5...3,0 бар	3,0 бар

ВНИМАНИЕ

Опасность повреждения в результате использования кислотных моющих средств. Для мойки колесных дисков следует использовать только щелочные моющие средства.

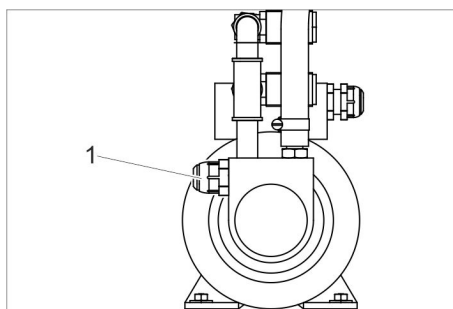
Указание:

После выполнения основной настройки диапазон разбрызгивания можно изменить при помощи регулирования редукционного воздушного клапана.

Устройство для мойки колесных дисков:

Равномерное нанесение жидкости на диски колес станет легче, если в моющей концентрат добавить краситель.

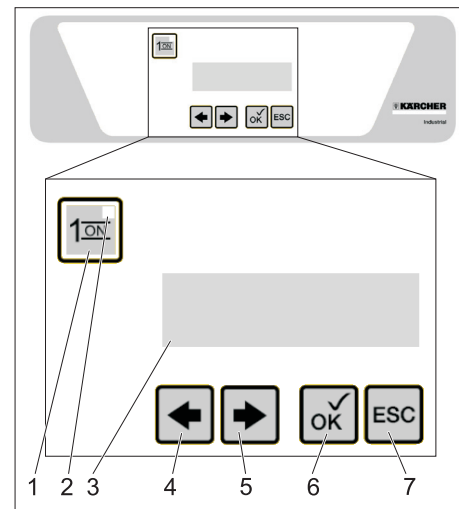
Микроэмульсия (опция)



1 Установочный винт

- При необходимости давление микроэмульсии можно изменить, повернув установочный винт.

Блок управления



- 1 Кнопка „1/ON“
- 2 Индикатор режима работы
- 3 Дисплей
- 4 Кнопка ВЛЕВО
- 5 Кнопка ВПРАВО
- 6 Кнопка "OK"
- 7 Кнопка "ESC"

В обычном режиме работы на дисплее системы управления попеременно отображаются следующие уведомления:

A 09. 07. 2007
09: 52: 32 M10

Mo 09. 07. 2007
09: 52: 32 Sum

Рабочие дни (A=Понедельник...G=Воскресенье), дата, время, летнее время (M10/лет)/зимнее время (M11/зим)

M 209
06: 00 – 22: 00

Operating time
06: 00 – 22: 00

M209: Время работы
Время работы установки в текущий день

M 109
M 246

Maintenance

Срочные работы по техническому обслуживанию, проводимые сервисной службой (пример).

M101: Высоконапорный насос на месте мойки 1
M102: Высоконапорный насос на месте мойки 2
M103: Высоконапорный насос на месте мойки 3

- M104: Высокнапорный насос на месте мойки 4
- M105: Высокнапорный насос на месте мойки 5
- M106: Высокнапорный насос на месте мойки 6
- M107: Высокнапорный насос на месте мойки 7
- M108: Высокнапорный насос на месте мойки 8
- M109: Горелка
- M110: Нагнетатель горелки
- M111: Насос для теплой воды
- M112: Насос системы защиты от замерзания
- M113: Осмотический насос
- M114: Насос системы обогрева места мойки
- M115: Нагреватель шланга
- M116: Микроэмульсионный насос/устройство для мойки ободов колес
- M117: Насос для мойки основания пола
- M118: Осмотический насос предварительного давления

Если следует провести несколько работ по техническому обслуживанию, то они отображаются по очереди.
Если срок проведения работы по техническому обслуживанию не наступил, то отображается следующее уведомление.

Fault
F: 243 (001)

MP pu . floor heat
F: 243 (001)

Возникла неисправность (пример).

Ошибка: Сбой

Если возникло несколько неисправностей, то они отображаются по очереди. Число в скобках указывает общее количество возникших неисправностей.

Если неисправности отсутствуют, то отображается следующее уведомление.

УВЕДОМЛЕНИЕ

Подтверждение неисправностей см. в разделе "Помощь в случае неполадок".

Вызвать меню "Клиентские настройки"

➔ Удерживать кнопку „ОК“ нажатой в течении более 2 секунд.

09. 07. 2007 09 : 52
< M1 M2 >

09. 07. 2007 09 : 52
<Info Setup >

M1: Информация

M2: Настройки

➔ Нажать кнопку ВПРАВО.

P1002

Setup
Customer

P1002: Клиентские настройки

➔ Нажать кнопку „ОК“.

P1004

Operating time

P1004: Время работы

Совершен переход к меню "Клиентские настройки" (см. следующую страницу).

P1004	P1006	P1010	P1012	P1014	P1016	P1018	P1020	P1080	System
P2401 06:00 - 22:00	P2401 06:00 - 22:00	M311 1 TT. MMXX	M312 1 TT. MMJJ	M266 Fr. 06.07.07	M256 M257: 0***	M278 M279 T 2 --- ** *	P1022 EN	M120 35%	M320 169.168.001.002
P2402 06:00 - 22:00	P2402 06:00 - 22:00	M311 2 TT. MMXX	M312 2 TT. MMJJ	M267 17.58:19	M276 1 1 0,5	T2 M280 TT. MMJJ	P1024 No	M122 35%	M321 255.255.255.000
P2403 06:00 - 22:00	P2403 06:00 - 22:00	M311 3 TT. MMXX	M312 3 TT. MMJJ	M268 No	M276 2 2 1,0	M317 608	P1030 No	M124 75%	M322 169.168.001.001
P2404 06:00 - 22:00	P2404 06:00 - 22:00	M311 4 TT. MMXX	M312 4 TT. MMJJ		M276 3 4 2,0		M5 12345678 P1033 -----	M125 2%	M323 169.168.001.001
P2405 06:00 - 22:00	P2405 06:00 - 22:00	M311 5 TT. MMXX	M312 5 TT. MMJJ		M276 4 1 0,5	M119 T1=120s T 2=040s	P1034 No	M126 35%	
P2406 06:00 - 22:00	P2406 06:00 - 22:00	M311 6 TT. MMXX	M312 6 TT. MMJJ		M276 5 2 1,0	M120 T1=060s T 2=040s	P1036 60s	M127 80%	
P2407 06:00 - 05:00	P2407 06:00 - 05:00	M311 7 TT. MMXX	M312 7 TT. MMJJ		M276 6 4 2,0	M121 T1=060s T 2=040s	P1038 M6 =123 M7 =350	M130 off	
P2408 06:00 - 05:00	P2408 06:00 - 05:00	M311 8 TT. MMXX	M312 8 TT. MMXX		M276 ext 1 0,5	M122 T1=060s T 2=040s	P1042 P1043 25 °C		
		M311 9 TT. MMXX	M312 9 TT. MMJJ		M301 3	M123 T1=060s T 2=040s	P1044 P1045 -10 °C		
		M311 10 TT. MMXX	M312 10 TT. MMJJ			M124 T1=060s T 2=040s			
		M311 11 TT. MMXX	M312 11 TT. MMJJ			M125 T1=060s T 2=040s			
		M311 12 TT. MMXX	M312 12 TT. MMJJ			M126 T1=060s T 2=040s			
		M311 13 TT. MMXX	M312 13 TT. MMJJ			M127 T1=060s T 2=040s			
		M311 14 TT. MMXX	M312 14 TT. MMJJ			M128 T1=060s T 2=040s			
		M311 15 TT. MMXX	M312 15 TT. MMXX			M129 T1=060s T 2=040s			
		M311 16 TT. MMXX	M312 16 TT. MMJJ			M130 T1=135s T 2=135s			
		M311 17 TT. MMXX	M312 17 TT. MMJJ			M500 T1=090s T 2=090s			
		M311 18 TT. MMXX	M312 18 TT. MMJJ			M501 T1=105s T 2=105s			
		M311 19 TT. MMXX	M312 19 TT. MMJJ			M502 T1=075s T 2=075s			
		M311 20 TT. MMXX	M312 20 TT. MMJJ			M503 T1=075s T 2=075s			
						M504 T1=075s T 2=075s			

- 1 Пункт меню
- 2 Параметр

Operating time	Illumination time	Holiday fix	Holiday variable	Date / Time	Coin Value	Program run times	Plant Settings	Setting dosing pumps	System
Monday 06:00 – 22:00	Monday 06:00 – 22:00	Holiday fix 1 TT. MMXX	Holiday variable 1 TT. MMJJ	Date Fr. 06.07.07	Access Password: 0***	Day 1234567 Time T 2 ** .	Select Language EN	High pressure 35%	IP Adresse 169.168.001.002
Tuesday 06:00 – 22:00	Tuesday 06:00 – 22:00	Holiday fix 2 TT. MMXX	Holiday variable 2 TT. MMJJ	Time 17:58:19	Chan Value Money 1 1 0,5	T2 Date TT. MMJJ	Prog. rinse with Warm water No	wet foam wash 35%	IP Maske 255.255.255.000
Wednesday 06:00 – 22:00	Wednesday 06:00 – 22:00	Holiday fix 3 TT. MMXX	Holiday variable 3 TT. MMJJ	Summer / Winter Clock change No	Chan Value Money 2 2 1,0	Select pump typ 608	Hose heating Night mode No	Hot wax 75%	Gateway 169.168.001.001
Thursday 06:00 – 22:00	Thursday 06:00 – 22:00	Holiday fix 4 TT. MMXX	Holiday variable 4 TT. MMJJ		Chan Value Money 3 4 2,0	Select pump typ 908	Bay Disable 12345678	Top care 2%	DNS Server 169.168.001.001
Friday 06:00 – 22:00	Friday 06:00 – 22:00	Holiday fix 5 TT. MMXX	Holiday variable 5 TT. MMJJ		Chan Value Money 4 1 0,5	Stop T1=120s T 2=040s	Operating time External No	Insect remover 35%	
Saturday 06:00 – 22:00	Saturday 06:00 – 22:00	Holiday fix 6 TT. MMXX	Holiday variable 6 TT. MMJJ		Chan Value Money 5 2 1,0	HR-Wash T1=060s T 2=040s	Off delay wash illuminat. 60s	Dirt removal 80%	
Sunday 06:00 – 05:00	Sunday 06:00 – 05:00	Holiday fix 7 TT. MMXX	Holiday variable 7 TT. MMJJ		Chan Value Money 6 4 2,0	Foam-Wash T1=060s T 2=040s	Twilight setting act =123 set =350	Dirt removal off	
Holiday 06:00 – 05:00	Holiday 06:00 – 05:00	Holiday fix 8 TT. MMXX	Holiday variable 8 TT. MMJJ		Chan Value Money ext 1 0,5	HP-wet foam wash T1=060s T 2=040s	Foam automatic. Temperature 25 °C		
		Holiday fix 9 TT. MMXX	Holiday variable 9 TT. MMJJ		Minimum value Undercarriage 3	Rinse T1=060s T 2=040s	Foam automatic Hysteresis -10 °C		
		Holiday fix 10 TT. MMXX	Holiday variable 10 TT. MMJJ			Hot - Wax T1=060s T 2=040s			
		Holiday fix 11 TT. MMXX	Holiday variable 11 TT. MMJJ			Super - Care T1=060s T 2=040s			
		Holiday fix 12 TT. MMXX	Holiday variable 12 TT. MMJJ			Insect Dissolut T1=060s T 2=040s			
		Holiday fix 13 TT. MMXX	Holiday variable 13 TT. MMJJ			Dirt Dissolution T1=060s T 2=040s			
		Holiday fix 14 TT. MMXX	Holiday variable 14 TT. MMJJ			Undercarriage T1=060s T 2=040s			
		Holiday fix 15 TT. MMXX	Holiday variable 15 TT. MMJJ			Microemulsion T1=060s T 2=040s			
		Holiday fix 16 TT. MMXX	Holiday variable 16 TT. MMJJ			Foam Polish T1=135s T 2=135s			
		Holiday fix 17 TT. MMXX	Holiday variable 17 TT. MMJJ			M. High pressure T1=090s T 2=090s			
		Holiday fix 18 TT. MMXX	Holiday variable 18 TT. MMJJ			M. Rinse T1=105s T 2=105s			
		Holiday fix 19 TT. MMXX	Holiday variable 19 TT. MMJJ			M. Top care T1=075s T 2=075s			
		Holiday fix 20 TT. MMXX	Holiday variable 20 TT. MMJJ			Wheel cleaning T1=075s T 2=075s			
						Microemulsion T1=075s T 2=075s			

- 1 Пункт меню
- 2 Параметр

Выбрать номер устанавливаемого параметра

- Выбрать пункт меню с помощью кнопок ВЛЕВО и ВПРАВО.
- Открыть группу параметров с помощью кнопки „ОК“.
- Выбрать устанавливаемый параметр кнопками ВЛЕВО и ВПРАВО.

Установить переменные параметра.

- Нажать кнопку „ОК“.
Настраиваемое значение переменной мигает.
- Установить значение переменных с помощью кнопок ВЛЕВО и ВПРАВО. Для быстрого изменения переменных удерживать кнопку в нажатом положении.
- Сохранить значение нажатием кнопки "ОК".
или
Отменить изменения можно посредством нажатия кнопки "ESC".

Установить параметр с несколькими переменными.

- Нажать кнопку „ОК“.
Настраиваемое значение переменной мигает.
- Установить значение переменных с помощью кнопок ВЛЕВО и ВПРАВО. Для быстрого изменения переменных удерживать кнопку в нажатом положении.
- Сохранить значение путем краткого нажатия на кнопку „ОК“ и одновременно перейти к другим переменным.
- Сохранить установленное значение посредством длительного нажатия (1 секунда) на кнопку „ОК“.
или
Отменить изменения можно посредством нажатия кнопки "ESC".

Выйти из меню

- При нажатии на кнопку „ESC“ можно перейти в меню более высокого уровня.

Время работы

В рабочее время установка открыта. В нерабочее время установка закрыта.
Открыта круглосуточно: Начало и окончание рабочего дня установить на одно и то же время.

Закрыта круглосуточно: Окончание рабочего дня установить на более раннее время, чем начало рабочего дня.

Время освещения

Во время освещения систему освещения места мойки можно включать с помощью сумеречного выключателя.

Фиксированные праздники

Фиксированные праздники каждый год отмечаются в одно и то же время. Для установленных праздников действует праздничное рабочее время.

УВЕДОМЛЕНИЕ

Для необязательных праздников устанавливается дата 00.00.XX.

Скользящие праздники

Скользящие праздники каждый раз выпадают на разные даты и каждый год их следует устанавливать заново. Для установленных праздников действует праздничное рабочее время.

УВЕДОМЛЕНИЕ

Для необязательных праздников устанавливается дата 00.00.00.

Дата / время

Настройка даты, времени и перехода на летнее время.

Автоматический переход на летнее/зимнее время = ДА

Автоматический переход активен. Переход на летнее время в последнее воскресенье марта в 02:00:00. Переход на зимнее время в последнее воскресенье октября в 03:00:00.

Автоматический переход на летнее/зимнее время = НЕТ

Ручной переход на зимнее/летнее время.

УВЕДОМЛЕНИЕ

Если автоматический переход активен, то в обычном режиме работы в правом нижнем углу дисплея отображается дата и время, а также «Лето» или «Зима».

Достоинство монеты

Достоинство монеты указывает на то, как оцениваются монеты, назначенные для отдельных каналов монетного автомата.

M256
M257: 0***

Access
Password : 0***

M256: Вход

M257: Пароль

-УВЕДОМЛЕНИЕ

При первом вводе в эксплуатацию введите пароль „1111“. Из соображений безопасности, мы рекомендуем изменить пароль при первом применении (см. раздел „Изменение пароля“ в конце главы).

- Ввести в мигающее поле пароль с помощью кнопок ВЛЕВО и ВПРАВО.
- Подтвердить ввод кратким нажатием кнопки „ОК“.
- Последующие изменения пароля проводить таким же образом.
- Сохранить введенный пароль путем длительного нажатия на кнопку „ОК“ (1 секунда).
- Выбрать пункт меню с помощью кнопок ВЛЕВО и ВПРАВО.

Достоинство: Достоинство монеты в единицах мойки.

Соотв.: Достоинство в валютных единицах (например, евро).

M301: Мойка основания пола:

M301 3

Minimum value
Undercarriage 3

Использовать необходимое количество единиц мойки для выполнения программы мойки основания пола.

Программа рабочего времени

Здесь устанавливается рабочее время отдельных программ мойки на единицу мойки.

Если в устройстве имеются различные высоконапорные модули, для каждого типа подачи можно установить разное время.

Выбор типа насоса:

M 317
XXX

Select pump typ
XXX

M 317: Выбор типа насоса

Для каждой программы можно задавать два времени мойки:

T1: Стандартное время мойки

T2: Особое время мойки, действует в определенные рабочие дни или в указанную дату

M278 1234567
M279 T2 ----** -

Day 1234567
Time T 2 ---- ** -

M278: День недели

M279: Рабочее время

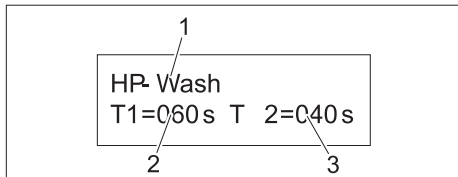
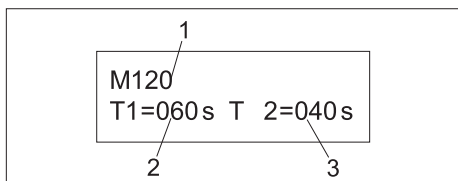
T2 рассчитывается в рабочие дни, отмеченные „*“. 1=Понедельник,,,7=Воскресенье. В другие дни действует T1.

T2 M280
TT. MM. JJ

T2 Date
TT. MMJJ

M280: Дата

Дополнительно для установленной даты рассчитывается T2.



- 1 Программа мойки
- 2 Стандартное время мойки T1 на единицу мойки
- 3 Особое время мойки T2 на единицу мойки

M119: Стоп

M120: Мойка под высоким давлением.

M121: Мойка пеной

M122: Влажная пена

M123: Промывка

M124: Горячий воск

M125: Высококачественный уход

M126: Удаление насекомых

M127: Удаление грязи

M128: Мойка основания пола

M129: Микроэмульсия

M130: Пена для полировки

M500: M_высокое давление (высокое давление)

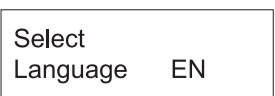
M501: M_Промывка (промывка)

M502: M_высококачественный уход(высококачественный уход)

M503: Чистка дисков колес

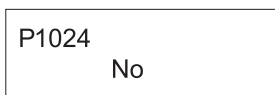
M504: Микроэмульсия

Настройки установок



P1022: Выбор языка

Язык отображения на дисплее.



Prog. rinse with Warm water No

P1024: Программа промывки теплой водой.

ДА: Программа „Промывка“ производится с применением теплой воды.

НЕТ: Программа „Промывка“ производится с применением холодной воды.

P1030
Yes

Hose heating
Night mode No

P1030: Ночной режим работы нагревателя шланга

ДА: Нагреватель шланга выключается по окончании работы и снова запускается за час до начала работы.

НЕТ: Нагреватель шланга также активен в нерабочее время.

M5 12345678
P1033 * * * * _ _ _ _

Bay 12345678
Disable _ _ _ _ _ _ _ _

M5: Место мойки

P1033: блокировать

Места мойки с маркировкой „*“ заблокированы. Приемники монет на данных местах мойки не работают.

Эта функция предназначена для использования во время проведения работ по техническому обслуживанию и ремонту.

P1034
No

Operating time
External No

P1034: Внешнее управление временем работы

ДА: Управление временем работы и временем горения производится со стороны с обходом заданий, запрограммированных в систему управления. Настройки для работы в праздничные дни недействительны.

НЕТ: Моечная установка работает по заданным в системе управления настройкам.

P1036
60s

Off delay wash
Illumnat. 60s

P1036: Время холостого хода освещения мойки

После того, как израсходована сумма для мойки, освещение моечной площадки еще остается заданное количество времени.

P1038
M6 =123 M7 =350

Twilight setting
act =123 set =350

P1038: Стоимость сумеречного освещения

фактически: Мгновенное измерение стоимости сумеречного освещения.

номинально: Включена регулируемая стоимость сумеречного освещения для освещения основания и места мойки на протяжении заданного времени освещения.

P1042
P1043 25°C

Foam automatic
Temperature 25°C

P1042: Автоматика пены

P1043: Температура

В случае превышения температуры окружающей среды заданного значения, влажность пены регулируется для предотвращения высыхания.

P1044
P1045 -10°C

Foam automatic
Hysteresis -10°C

Если температура окружающей среды опускается ниже заданного значения через гистерезис, возвращается сухое качество пены.

Настройка дозирующих насосов

– Настройка в диапазоне от 1% до 100%.

– Off = Такт завершен (0%)

Настройка дозирующих насосов производится аналогично описанной в начале главы (см. „Установка переменных параметров“).

Система

Данный пункт меню не используется.

Внешний термостат

В зависимости от наружной температуры, внешний термостат включает следующие устройства защиты от замерзания:

– ниже +3°C:

Нагреватель шланга для сухой пены (опция)

– ниже +1°C:

Погружной насос защиты от замерзания

УВЕДОМЛЕНИЕ

Температура переключения внешнего термостата может быть установлена сервисной службой.

Заполнение рабочих жидкостей

Подготовка чистящего средства

⚠ Внимание!

При пустом баке для моющего средства насос высокого давления всасывает воздух и может быть поврежден. Регулярно проверяйте бак для моющего средства.

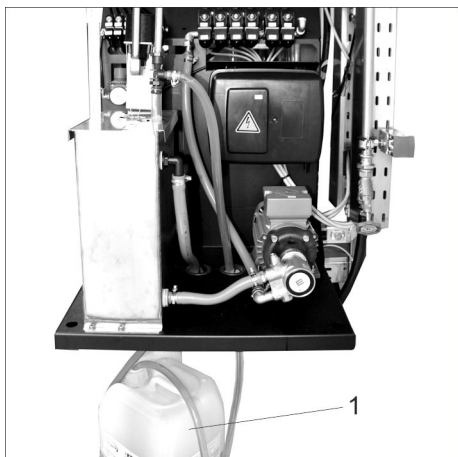
⚠ ОПАСНОСТЬ

Опасность, вызванная вредными для здоровья веществами. Ко всем чистящим средствам фирмы KÄRCHER прилагаются указания по технике безопасности и применению. Перед применением прочтите указания и выполняйте их. Носите указанную защитную одежду/защитное снаряжение.

Использовать только те моющие средства, которые разрешены фирмой KÄRCHER.



- 1 Канистра для чистящего средства
Мойка под высоким давлением / влажная пена
Нагретый парафин.
Мойка пеной
Удаление грязи
Высококачественный уход



- 1 Канистра для чистящего средства
Устройство для очистки колесных дисков



- 1 Канистра для чистящего средства
Полироль
Пена

Мойка под высоким давлением / влажная пена	Сухая пена	Консервация	Горячий воск	Высококачественный уход	Устройство для мойки ободов колес (Исполнение В)
RM 806	RM 812	RM 837	RM 820	RM 821	RM 801

При работе данной установки следует использовать неразбавленное чистящее средство.

Всасывающие шланги подачи моющего средства маркируются цветом:

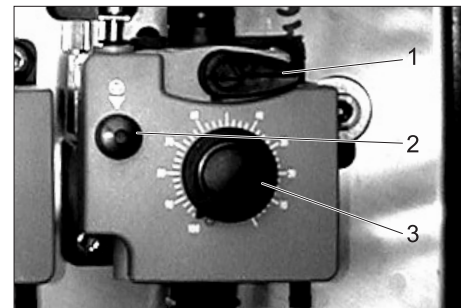
желтый	Мойка под высоким давлением / влажная пена
оранжевый	Консервация
красный	Горячий воск
светло-зеленый	Щеточная пенная мойка
темно-зеленый	Растворение грязи
синий	Высококачественный уход
белый	Устройство для мойки ободов колес

УВЕДОМЛЕНИЕ

Цветная маркировка всасывающих шлангов также поясняется на корпусе модуля насоса.

- Всасывающий шланг опустить в канистру для чистящего средства.

Удалить воздух из дозирующего насоса



- 1 Рычаг вентиляции
2 Кнопка вентиляции
3 Ручка настройки дозируемого количества

Система подачи сжатого воздуха установки должна работать.

- Повернуть рычаг вентиляции против часовой стрелки до упора.
- Настроить дозируемое количество на 100%.
- Нажимать кнопку вентиляции до тех пор, пока моющее средство не начнет выходить без пузырей из вентиляционной магистрали на нижней стороне дозирующего насоса.
- Возвратить дозируемое количество на желаемое значение.
- Повернуть рычаг вентиляции по часовой стрелке до упора.

Заправить умягчающую соль.

ВНИМАНИЕ

Опасность сбоев функций. При заправке умягчающей соли используйте только умягчающую соль в таблетках, указанную в разделе "Принадлежности".



- 1 Емкость с солью

- Открыть емкость для соли.
- Заправить умягчающую соль до самого верха.
- Закрыть емкость для соли.

УВЕДОМЛЕНИЕ

Пустая емкость для соли может стать причиной поломок! Емкость для соли заправлять самое позднее в том случае, когда при снятии крышки видна вода в емкости для соли. Расход соли не увеличивается, если емкость заполнена до самого верха.

При правильно работающей установке расход соли по отношению к расходу воды остается неизменным.

Мы рекомендуем записывать расход соли и воды в производственный протокол.

Внесение изменений вручную

→ В обычном режиме работы удерживать кнопку „OK“ на системе управления нажатой в течении более 2 секунд.

09. 07. 2007 09 : 52
< M1 M2 >

09. 07. 2007 09 : 52
<Info Setup >

→ Нажать кнопку ВЛЕВО.

M1100
Z100 : 005

Faults
Total : XXX

→ Нажать кнопку ВПРАВО два раза.

M140

Manual functions

M140: Внесение изменений вручную

→ Нажать кнопку „OK“.

Меню внесения изменений вручную

→ Выбрать пункт меню с помощью кнопок ВЛЕВО и ВПРАВО.

M254
M5 1 =#####

M254
M5 8 =#####

Credit
bay 1=2

Credit
bay 8=0

M254: Сумма

M5: Место мойки

При каждом нажатии на кнопку „OK“ сумма для мойки на выбранном месте мойки (Box) увеличивается на одну единицу мойки.

M252
ON = OK

Lamp test
ON = press OK

M252: Проверка ламп

При нажатии на кнопку „OK“ освещение места мойки включается на 3 минуты. Если на кнопку „OK“ нажать до истечения указанного времени, то функция прерывается.

M262
ON = OK

Osmosis product
ON = press OK

M262: Производство осмоса

При нажатии на кнопку „OK“ в устройстве ABS WSO активируется процесс производства пермеата. Производство пермеата прекращается, когда заполняется промежуточный резервуар для пермеата. Если при запуске производства пермеата обнаруживается заполнение промежуточного резервуара для пермеата, то производство пермеата завершается через 3 минуты.

Если на кнопку „OK“ нажать до истечения указанного времени, то функция прерывается.

M265
ON = OK

WS regeneration
ON = press OK

M265: Регенерация катионообменника
После нажатия на кнопку „OK“ начинается регенерация катионообменника ABS WSO. Регенерация не должна прерываться.

M112
ON = OK

Freeze prot . pump
ON = press OK

M112: Насос системы защиты от замерзания

При нажатии на кнопку „OK“ на 3 минуты активируется циркуляционный насос устройства защиты от замерзания.

Если на кнопку „OK“ нажать до истечения указанного времени, то функция прерывается.

M115
ON = OK

Hose heating
ON = press OK

M115: Нагреватель шланга

При нажатии на кнопку „OK“ на 3 минуты активируется нагреватель шланга подачи пены.

Если на кнопку „OK“ нажать до истечения указанного времени, то функция прерывается.

Световая сигнализация о перемене направления

→ В обычном режиме работы удерживать кнопку „OK“ на системе управления нажатой в течении более 2 секунд.

09. 07. 2007 09 : 52
< M1 M2 >

09. 07. 2007 09 : 52
<Info Setup >

→ Нажать кнопку ВЛЕВО.

Faults
Total : XXX

Faults
Total : XXX

→ Нажать кнопку ВПРАВО три раза.

M142

Turnover

M142: Оборот

→ Нажать кнопку „OK“.

M256
M257: 0***

Access
Password : 0***

M256: Вход

M257: Пароль

УВЕДОМЛЕНИЕ

При первом вводе в эксплуатацию введите пароль „1111“. Из соображений безопасности, мы рекомендуем изменить пароль при первом применении (см. раздел „Изменение пароля“ в конце главы).

- Ввести в мигающее поле пароль с помощью кнопок ВЛЕВО и ВПРАВО.
- Подтвердить ввод кратким нажатием кнопки „ОК“.
- Последующие изменения пароля проводить таким же образом.
- Сохранить введенный пароль путем длительного нажатия на кнопку „ОК“ (1 секунда).
- Выбрать пункт меню с помощью кнопок ВЛЕВО и ВПРАВО.

M258
#####,#

Total
#####,#

M258: Общий оборот
Общий оборот с момента начала эксплуатации моечной установки.

M255
M5 1 =#####,#

:

M255
M5 8 =#####,#

Turnover
Bay1 #####,#

:

Turnover
Bay8 #####,#

M255: Оборот
M5: Место мойки
Оборот на месте мойки с момента начала эксплуатации моечной установки.

M260
#####,#

Daily total
#####,#

M260: Общий суточный оборот
Общий оборот с начала дня (00:00 часов).

M261
M5 1 =#####,#

:

M261
M5 8 =#####,#

Daily turnover
Bay1 #####,#

:

Daily turnover
Bay8 #####,#

M261: Суточный оборот
M5: Место мойки
Оборот на месте мойки с начала дня (00:00 часов).

M247
M5 1 =#####

:

M247
M5 8 =#####

Turnover manual
Bay1 23

:

Turnover manual
Bay8 6

M247: Установка оборота вручную
M5: Место мойки
Ручная установка на месте мойки ревалвированных сумм, оставшихся для мойки (см. «Внесение изменений вручную»).

M233
M213 = OK

Change password
Confirm = OK

M233: Изменение пароля
M213: подтверждение
Для изменения пароля нажать кнопку "ОК".

M318
M319 No

save CSV
No

M318, M319: сохранить CSV
ДА: Ежедневно сохраняемые на USB-накопителе данные содержат информацию по выручке.
НЕТ: Ежедневно сохраняемые данные не содержат информацию по выручке.

Пароль изменен

УВЕДОМЛЕНИЕ

Отменить изменение пароля можно посредством нажатия кнопки "ESC". При первом вводе в эксплуатацию введите пароль „1111“. По соображениям безопасности рекомендуется сменить пароль при первом использовании. По соображениям безопасности изменить пароль разрешается только эксплуатационнику.

M270
M257: 0***

New
Password : 0***

M270: новый
M257: Пароль

- Ввести в мигающее поле пароль с помощью кнопок ВЛЕВО и ВПРАВО.
- Подтвердить ввод кратким нажатием кнопки „ОК“.
- Последующие изменения пароля проводить таким же образом.
- Сохранить введенный пароль путем длительного нажатия на кнопку „ОК“ (1 секунда).

M271
M272: 0***

New Password
Confirm : 0***

M271: новый пароль
M272: подтверждение

- Для очередного подтверждения пароля повторить действия, указанные выше.

M225
M230

Passwort
Changed

M225: Пароль
M230: изменен
Подтверждено успешное изменение пароля.

Защита от замерзания

Устройство для защиты от замерзания состоит из следующих элементов:

- Циркуляционная система защиты от замерзания или защита от замерзания посредством подачи воды
- Обогрев места мойки, заводского исполнения
- Аварийная система защиты от замерзания

⚠ ОПАСНОСТЬ

Опасность несчастных случаев ввиду гололеда. При возникновении гололеда установку следует закрыть во избежание несчастных случаев вследствие гололеда.

УВЕДОМЛЕНИЕ

обеспечиваются следующие свойства:

- Неограниченный режим мойки с использованием **струйной трубки высокого давления**

до температуры -15°C .

- Ограниченный режим мойки с использованием

моющей щетки

при температурах ниже 0°C .

При ограниченном режиме мойки необходимо регулярно проверять все моющие щетки на предмет замерзания. Мойка пеной с использованием замерзшей щетки может привести к повреждению автомобиля. При замерзшей моющей щетке необходимо провести следующие мероприятия:

1 исполнение инструмента

Замените комбинированную струйную трубку на струйную трубку высокого давления

2 исполнение инструмента (дополнительный вариант)

Откажитесь от мойки пеной (например, на основании инструкций для пользователя).

При температуре ниже -15°C режим мойки не имеет смысла, поскольку на автомобиле образуется слой льда. Этот слой льда в определенных условиях способен даже создать помехи для важных частей автомобиля. Поэтому использование установок при температуре ниже -15°C блокируется путем включения блокиратора работы в ночное время.

- Установка защищена от замерзания до температуры -20°C . При температурах ниже -20°C устройство следует вывести из эксплуатации, как описано в главе «Вывод из эксплуатации при замерзании».

УВЕДОМЛЕНИЕ

Условиями защиты от замерзания являются:

- Главный выключатель должен находиться в положении 1.
- Двери технического отсека должны быть закрыты.
- Подача электрического тока, воды и топлива должна обеспечиваться бесперебойно.
- Системы подачи топлива и воды должны быть защищены от замерзания.
- Настройка и установка осуществляются согласно отдельным руководствам по установке.
- Все мероприятия по техническому обслуживанию, согласно указаниям раздела "Техническое обслуживание и уход", выполнены правильно.
- Все чистящие инструменты сложены в отделения для хранения.
- Относящиеся к установке ручные пистолеты-распылители с отверстием для защиты от замерзания установлены.

Защита от замерзания посредством подачи воды

Система управления при опасности замерзания активирует устройство для защиты от замерзания.

Через трубопроводы высокого давления и ручные пистолеты-распылители подается свежая вода, тем самым осуществляется их защита от замерзания.

Аварийная система защиты от замерзания

Аварийная система защиты от замерзания активируется при отключении электроэнергии.

Через трубопроводы высокого давления и ручные пистолеты-распылители подается свежая вода, тем самым осуществляется их защита от замерзания.

Обогрев места мойки

УВЕДОМЛЕНИЕ

Условием правильной работы системы обогрева места мойки является заводское исполнение места мойки в соответствии с рекомендациям фирмы KÄRCHER.

При наличии снега и большого количества льда на автомобилях требуется очень высокая мощность нагрева. Все эти отложения необходимо удалить.

Обогрев шланга подачи пены

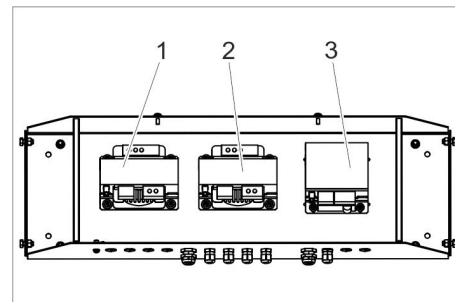
ВНИМАНИЕ

Опасность повреждения при морозе! При отключении электроэнергии обогрев шланга подачи пены не работает.

- Шланги подачи пены с электроподогревом подогревают протекающую смесь воды с пеной и предотвращают таким образом повреждение от замерзания.
- Подключение обогрева шланга подачи пены регулируется управлением и осуществляется при $+3^{\circ}\text{C}$.
- Подача электропитания для обогрева шланга подачи пены осуществляется трансформаторами. Трансформатор питает по 4 шланга подачи пены.

При выборе контакта входа первичного напряжения на трансформаторе шланга подачи пены возможна корректировка напряжения:

Вход первичный	Выход вторичн. 1 4x шланг 8 м	Выход вторичн. 2 1x шланг 10 м
400 В +5 %	32 В -5 %	40 В -5 %
400 В	32 В	40 В
400 В -5 %	32 В +5 %	40 В +5 %



- 1 Трансформатор обогрева шланга для подачи пены 5...8
- 2 Трансформатор обогрева шланга для подачи пены 1...4
- 3 Трансформатор обогрева устройства считывания банкнот

Работы по техническому обслуживанию перед и после периода заморозков

- До начала периода заморозков работы по техническому обслуживанию проводятся «ежегодно до начала периода заморозков», согласно разделу «Техническое обслуживание и уход».
- Для поддержания защиты от замерзания в надлежащем состоянии проводятся указанные ниже работы.

УВЕДОМЛЕНИЕ

Несвоевременно и неквалифицированно выполненные работы по техническому обслуживанию в случае повреждений от мороза лишают права на гарантию.

Время	Действие	Соответствующий узел	Проведение работ	Кем проводится
Несколько раз в день	проверять	Моющая щетка	Проверьте на предмет загрязнения и обледенения, при необходимости заблокируйте мойку пеной.	Эксплуатационник
ежедневно	проверять	обогреваемые шланги для подачи пены	Шланги теплые?	Эксплуатационник
еженедельно	проверять	Фильтр насоса защиты от замерзания	Проверить фильтр на загрязнение и установить обратно	Эксплуатационник
ежемесячно	очистить	Фильтр насоса защиты от замерзания	очищать и снова ставить фильтр на место	Эксплуатационник
ежемесячно или каждые 200 часов эксплуатации, при необходимости чаще	проверять	Количество воды в контуре устройства защиты от замерзания	Номинальное значение: ок. 0,5 л/мин на моющий инструмент Большее количество воды: Смените узловой элемент ручного пистолета-распылителя. ⚠ ПРЕДУПРЕЖДЕНИЕ <i>Опасность травмы и повреждения! Если количество жидкости для защиты от замерзания больше, чем допустимое значение, моющий инструмент может беспрепятственно двигаться в выходящей струе воды. При чрезмерном количестве жидкости для защиты от замерзания необходимо заменить узловой элемент в ручном пистолете-распылителе.</i> меньшее количество воды: Очистите фильтр насоса системы защиты от замерзания, очистите сетку в диафрагме (см. "Работы по техническому обслуживанию"), промойте трубопровод, проверьте направление вращения насоса.	Эксплуатационник



1 Фильтр насоса защиты от замерзания

Окончание работы

- Повернуть главный выключатель в положение 0.

Вывод из эксплуатации при опасности замерзания.

- Оставить главный выключатель в положении 1.
- Блокировка времени работы на системе управления.

Вывод из эксплуатации

Если установка выводится из эксплуатации и не существует опасности замерзания,

- перекройте подачу воды,
- отключите подачу электроэнергии.

Вывод из эксплуатации при морозе

Если машинное отделение не защищено от мороза, должны быть проведены следующие мероприятия.

- Отвинтите шланг подачи воды и шланг высокого давления.
- Мембрану обратного осмоса RO разобрать и хранить в местах, защищенных от мороза.
- Опорожнить все баки с поплавками, отвернуть шланги и слить воду.
- Опустошить промежуточный резервуар с пермеатом.
- Отсоединить трубопровод между катионообменником и баком с поплавком для горячей воды .
- Установку (без катионообменника) промыть раствором для защиты от замерзания.
- Промыть катионообменник концентрированным соевым раствором.
- Все водопроводящие детали продуть сжатым воздухом, не содержащим пары масел.

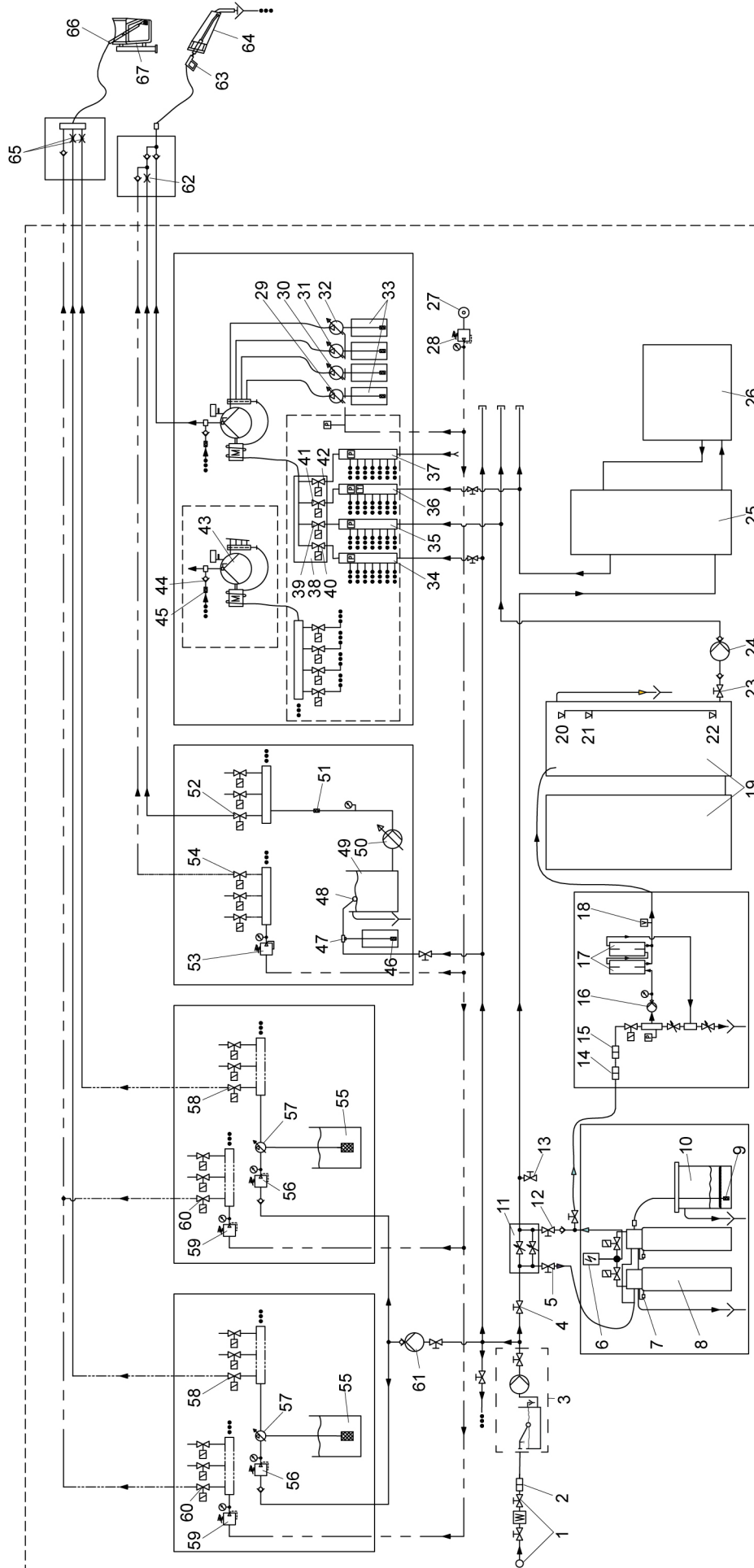
УВЕДОМЛЕНИЕ

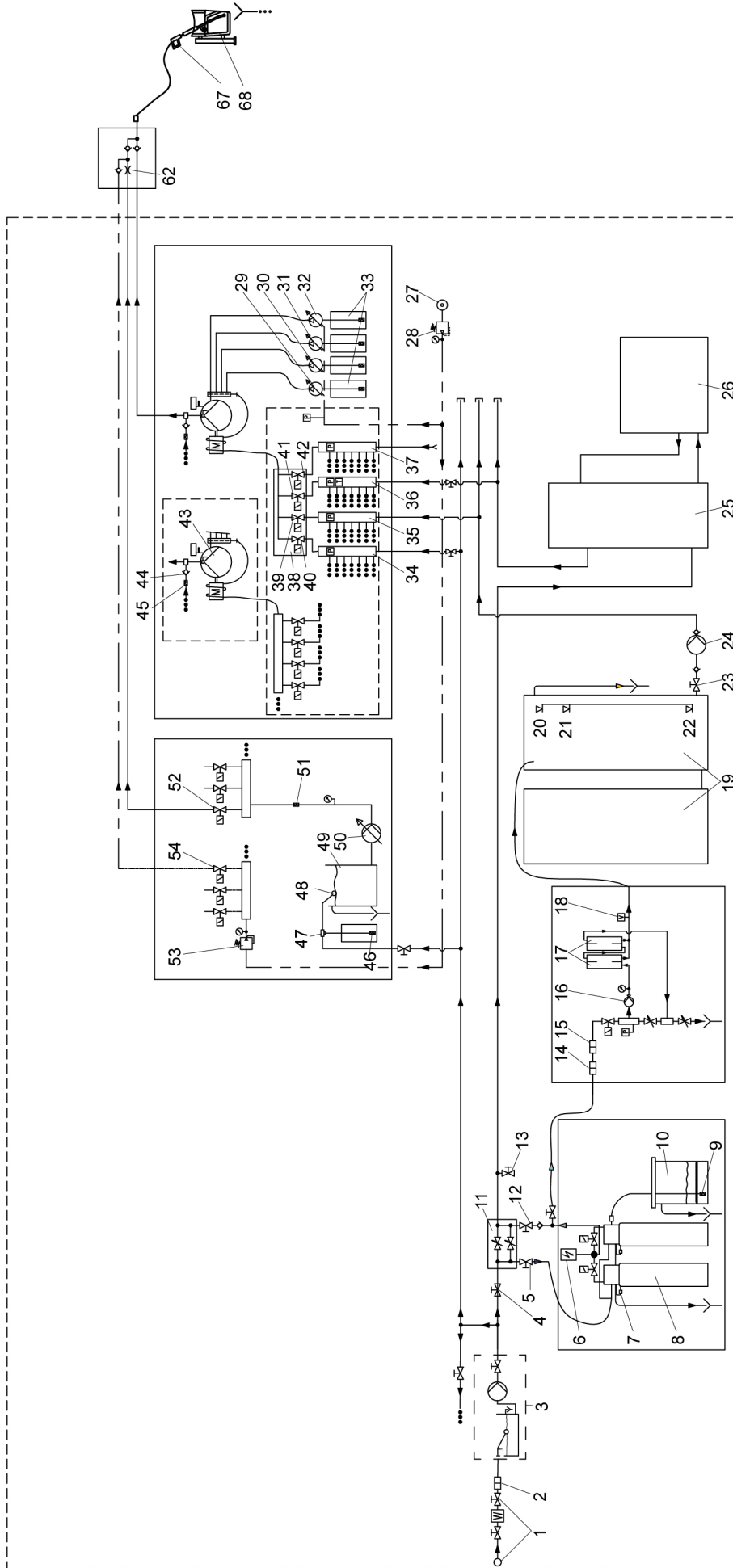
Выключите отопление заводского изготовления согласно соответствующему руководству по эксплуатации.

УВЕДОМЛЕНИЕ

При длительном перерыве в работе установка, за исключением катионообменника, должна быть промыта раствором для защиты от замерзания с целью защиты от коррозии.

При возникновении сложностей поручите вывод из эксплуатации сервисной службе.





Показана только одна моечная площадка

Подвод воды

- 1 Подача воды (обеспечивается пользователем)
- 2 Фильтр тонкой очистки свежей воды (80-100 мкм, обеспечивается пользователем)
- 3 Устройство отсоединения от сети катег. 5, включая насос повышения давления (опция)
- 4 Запорный клапан трубопровода подачи свежей воды

Подготовка воды

- 5 Запорный клапан свежей воды для смягчения
- 6 Управляющая головка катионообменника
- 7 датчик жесткости.
- 8 Фланец катионообменника
- 9 Сетчатый фильтр
- 10 Емкость с солью
- 11 Устройство смешивания
- 12 Запорный клапан для смягченной воды
- 13 Клапан отбора пробы смягченной воды
- 14 Фильтр сверхтонкой очистки
- 15 Фильтр из активированного угля
- 16 Насос в системе обратного осмоса
- 17 Мембрана обратного осмоса RO
- 18 Расходомер пермеата
- 19 Промежуточный резервуар с пермеатом
- 20 Выключатель уровня «ПРОМЕЖУТОЧНЫЙ РЕЗЕРВУАР ЗАПОЛНЕН»
- 21 Выключатель уровня «ОБРАТНООСМОТИЧЕСКИЙ НАСОС ВКЛЮЧЕН»
- 22 Выключатель уровня «ПРОМЕЖУТОЧНЫЙ РЕЗЕРВУАР ПУСТ»
- 23 Запорный клапан резервуара с пермеатом
- 24 Насос повышения давления пермеата

Подогрев воды

- 25 Емкостный водонагреватель (обеспечивается пользователем)
- 26 Обогрев (обеспечивается пользователем)

Сжатый воздух

- 27 Компрессор
- 28 Редуктор давления воздуха

Модуль высокого давления

- 29 Дозировочный насос 1 (очистка под высоким давлением (удаление грязи))
- 30 Дозировочный насос 2 (горячий воск)
- 31 Дозировочный насос 3 (средство для сушки)
- 32 Дозировочный насос 4 (опция)
- 33 Бак для моющего средства
- 34 Распределитель чистой воды
- 35 Распределитель пермеата
- 36 Распределитель теплой воды
- 37 Распределитель 4-го типа воды
- 38 Распределительный блок
- 39 Магнитный клапан системы подачи пермеата

- 40 Электромагнитный клапан свежей воды
- 41 Магнитный клапан подачи теплой воды
- 42 Электромагнитный клапан 4-го типа воды
- 43 Насос высокого давления
- 44 Обратный клапан защиты от замерзания
- 45 Заглушка с сетчатым фильтром (обозначена красным)

Устройство для очистки колесных дисков

- 46 Бак для моющего средства
- 47 Инжектор
- 48 Поплавковый клапан
- 49 Бак с поплавком устройства для очистки дисков
- 50 Насос устройства для очистки дисков
- 51 Сетчатый фильтр
- 52 Магнитный клапан системы подачи моющего средства
- 53 Редуктор давления воздуха
- 54 Магнитный клапан воздуха

Устройство пенообразования / полировки

- 55 Бак для моющего средства
- 56 Редуктор давления воды
- 57 Дозатор
- 58 Магнитный клапан системы подачи моющего средства
- 59 Редуктор давления воздуха
- 60 Магнитный клапан воздуха
- 61 Насос предварительного давления пены/полироли

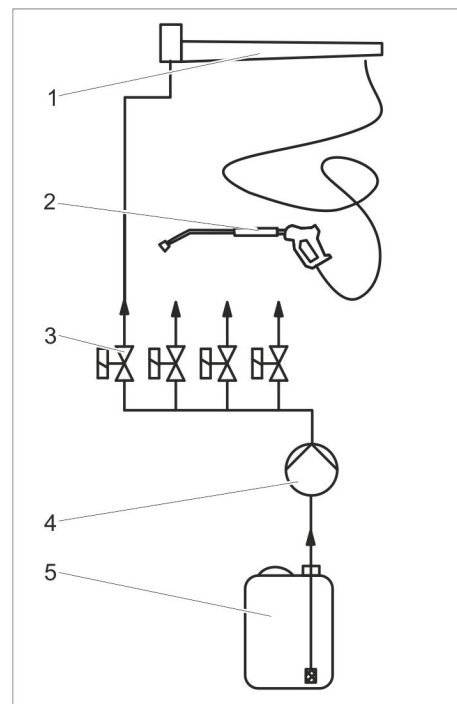
Узловой элемент высокого давления

- 62 Диафрагма 0,6 мм, смесь моющего средства
- 63 Ручной пистолет-распылитель со струйной трубкой
- 64 Ящики для хранения инструмента

Узловой элемент, пена

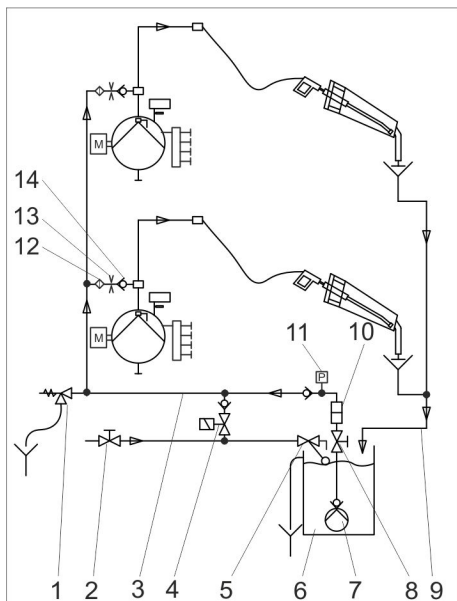
- 65 Диафрагма
- 66 Моющая щетка
- 67 Ящики для хранения инструмента
- 68 Ручной пистолет-распылитель с моющей щеткой

Микроэмульсия (опция)



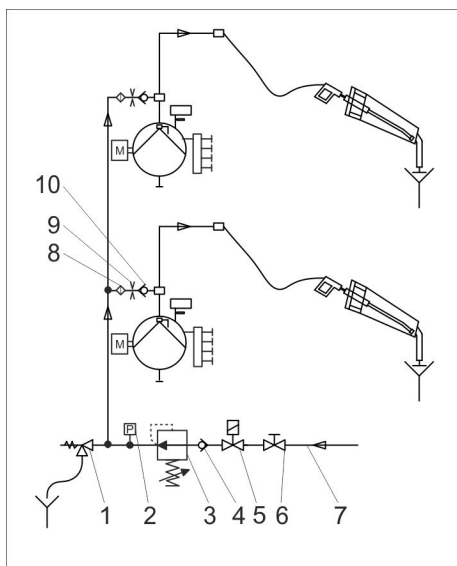
- 1 рабочее колесо крышки
- 2 Устройство для разбрызгивания
- 3 Микроэмульсия магнитного клапана, место мойки 1
- 4 Микроэмульсия насоса
- 5 Микроэмульсия резервуара

Контур защиты от замерзания



- 1 Предохранительный клапан
- 2 Линия подачи свежей воды
- 3 Подающая линия системы защиты от замерзания
- 4 Электромагнитный клапан аварийной системы защиты от замерзания, при отключенном напряжении открыт
- 5 Поплавковый клапан
- 6 Сборный колодезь воды системы защиты от замерзания
- 7 Погружной насос
- 8 Запорный клапан
- 9 Обратная линия системы защиты воды от замерзания
- 10 Фильтр
- 11 Манометрический выключатель
- 12 Сетчатый фильтр
- 13 Диафрагма
- 14 Обратный клапан

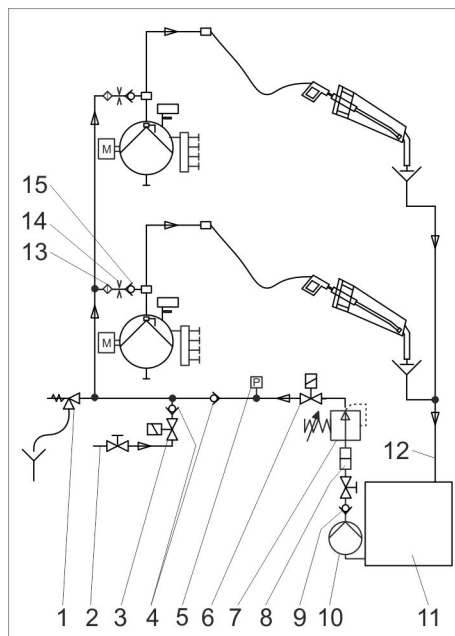
Защита от замерзания посредством подачи воды



- 1 Предохранительный клапан
- 2 Манометрический выключатель
- 3 Редуктор давления
- 4 Обратный клапан

- 5 Электромагнитный клапан аварийной системы защиты от замерзания, при отключенном напряжении открыт
- 6 Запорный клапан
- 7 Линия подачи свежей воды
- 8 Сетчатый фильтр
- 9 Диафрагма
- 10 Обратный клапан

Защита от замерзания 4-го типа воды



- 1 Предохранительный клапан
- 2 Линия подачи свежей воды
- 3 Электромагнитный клапан аварийной системы защиты от замерзания, при отключенном напряжении открыт
- 4 Обратный клапан
- 5 Манометрический выключатель
- 6 Электромагнитный клапан защиты от замерзания, при отключенном напряжении закрыт
- 7 Редуктор давления
- 8 Фильтр
- 9 Обратный клапан
- 10 Насос 4-го типа воды
- 11 Резервуар 4-го типа воды
- 12 Обратная линия системы защиты воды от замерзания
- 13 Сетчатый фильтр
- 14 Диафрагма
- 15 Обратный клапан

Устройства контроля и безопасности

Перепускной клапан насоса высокого давления

- Открывается при превышении допустимого рабочего давления, то есть, при отпуске рычага ручного пистолета-распылителя, в результате чего вода поступает в контур. При повторном открывании ручного пистолета-распылителя обеспечивается немедленная подача струи высокого давления.

Перепускной клапан настроен и опломбирован на заводе. Настройка осуществляется только сервисной службой.

Выключатель защиты двигателя

- Выключатель защиты двигателя прерывает электрическую цепь при перегрузке двигателя.

Сенсор степени жесткости воды

Если остаточная жесткость умягченной воды превышает предельное значение, происходит переключение на второй фланец катионообменника. Истощенный фланец катионообменника восстанавливается.

Пневматический выключатель недостатка воды

Для каждого вида воды существует свой пневматический выключатель. При недостатке воды появляется сообщение об ошибке.

Выключатель уровня

«Промежуточный резервуар полон»

Используется для выключения насоса при полном промежуточном резервуаре для пермеата.

Выключатель уровня

"Обратноосмотический насос включен"

Выключатель обратноосмотического насоса для производства пермеата включен.

Выключатель уровня

«Промежуточный резервуар пуст»

Подает сигнал на установку, если промежуточный резервуар для пермеата пуст.

Контроль температуры теплой воды

Если температура теплой воды превышает 60 °С, происходит переключение на чистую воду для защиты насоса.

Технические данные

Модуль насоса

		608	908
Электрические параметры			
Напряжение	В/~Гц	400/3~/50	
Потребляемая мощность	kW	2,8	4,7
Тип защиты		IP X1	
Подключение водоснабжения			
Давление воды, динамическое	МПа (бар)	0,3...0,6 (3...6)	
Количество подаваемой воды, мин.	л/ч (л/мин)	600 (10)	1000 (16,7)
Температура подаваемой воды, макс.	°С	60	
Номинальный внутренний диаметр (DN)	mm	25	
Данные о производительности			
Рабочее давление с использованием входящих в комплект поставки форсунок*	МПа (бар)	ок. 10 (100)	ок. 12 (120)
Рабочее давление при включении программы с использованием нагретого парафина, мойки с пеной*	МПа (бар)	ок. 3 (30)	ок. 4,5 (45)
Размер форсунки*		5004	5006
Реактивное усилие ручного пистолета-распылителя с входящими в комплект поставки форсунками*	Н	17	29
Расход воды на одно место мойки*	л/ч (л/мин)	ок. 500 (8,3)	ок. 900 (15)
Расход воды при включении программы с использованием нагретого парафина, мойки с пеной*	л/ч (л/мин)	ок. 250 (4,2)	ок. 450 (7,5)
Разное			
Объем масла насоса высокого давления Марка масла: Nupoid SAE 90 (№ заказа 6.288-016)	л	0,7	

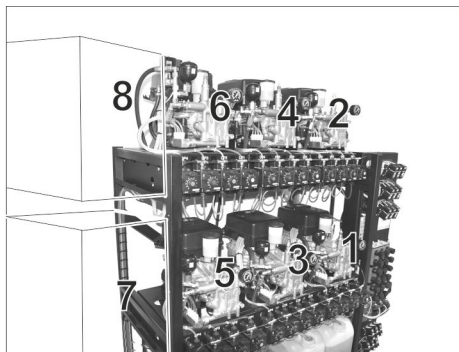
Значение установлено согласно EN 60335-2-79

Значение вибрации рука-плечо		
Ручной пистолет-распылитель	м/с ²	<2,5
Струйная трубка	м/с ²	<2,5
Опасность К	м/с ²	0,1
Уровень шума дБ _а	дБ(А)	65
Опасность К _{рА}	дБ(А)	3
Уровень мощности шума L _{WA} + опасность К _{WA}	дБ(А)	86

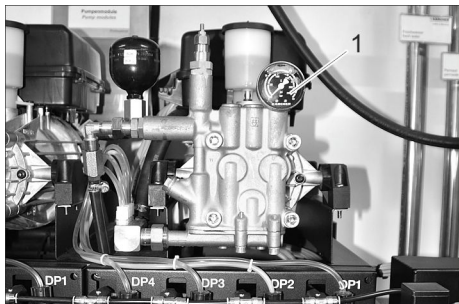
Подготовка воды

		220/200	300/200	400/200
Напряжение	В/~Гц	400/3~/50		
Тип защиты		IP X2		
Давление воды, динамическое	МПа (бар)	0,3...0,6 (3...6)		
Температура подаваемой воды, макс.	°С	30		
Производительность	°dH/м ³	220	300	400
Жесткость смягченной воды	° dH	0...0,3		
Емкость с солью	л	120		
Производительность пермеата, минимальная (при температуре воды 15 °С)	л/ч	200		
Рабочее давление новой установки, максимальное	МПа (бар)	1,4 (14)		
Степень обессоливания мембраны	%	98...99		
Диапазон температур воды	°С	2...30		
Температура окружающей среды, максимальная	°С	40		
Остаточная жесткость подаваемой воды	° dH	0...0,3		
Максимальная проводимость пермеата для обеспечения высыхания без пятен	мкСим/см	ниже 100		
Промежуточный резервуар с пермеатом	л	1000 / 2000 / 3000		

Обзор прибора



Насосы высокого давления



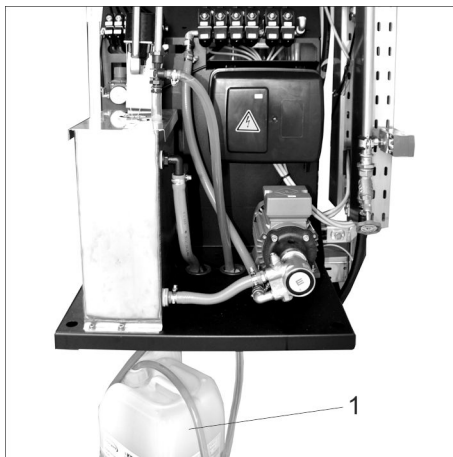
1 Манометр насоса высокого давления



1 Фильтр насоса защиты от замерзания



1 Канистра для чистящего средства
Нагретый парафин.
Высококачественный уход
Удаление грязи
Мойка под высоким давлением /
влажная пена



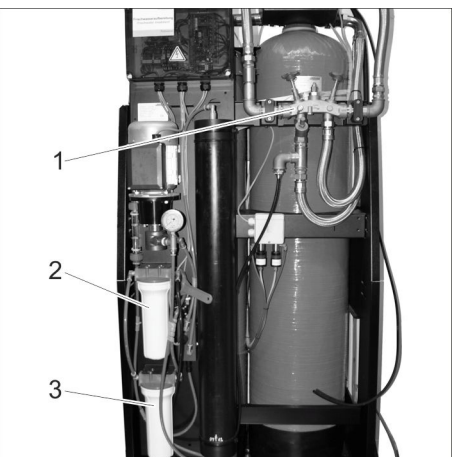
1 Канистра для чистящего средства
Устройство для очистки колесных дисков



1 Канистра для чистящего средства
Полироль
Пена

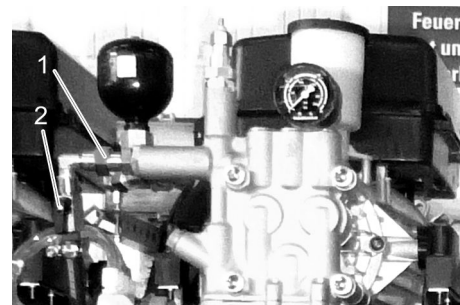


1 Емкость с солью



1 Контрольный кран умягченной воды
2 Фильтр тонкой очистки ОО

3 Фильтр из активированного угля ОО



1 Заглушка с сетчатым фильтром (обозначена красным)
2 Запорный клапан системы защиты от замерзания

Сообщение о состоянии системы

→ В обычном режиме работы удерживать кнопку „ОК“ на системе управления нажатой в течении более 2 секунд.

09. 07. 2007 09 : 52
< M1 M2 >

09. 07. 2007 09 : 52
<Info Setup >

→ Нажать кнопку ВЛЕВО.

M100
Z100 : 005

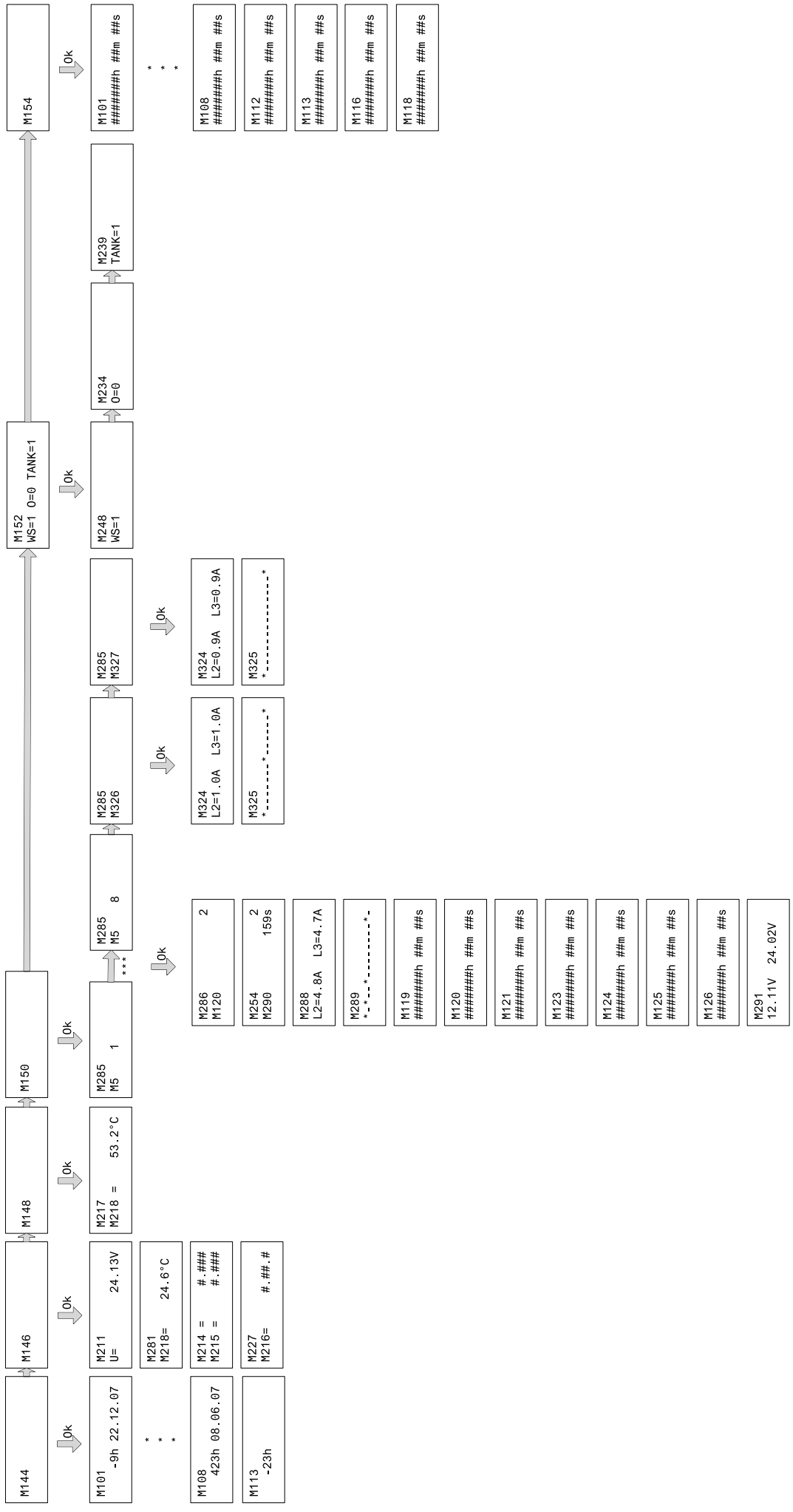
Faults
Total : XXX

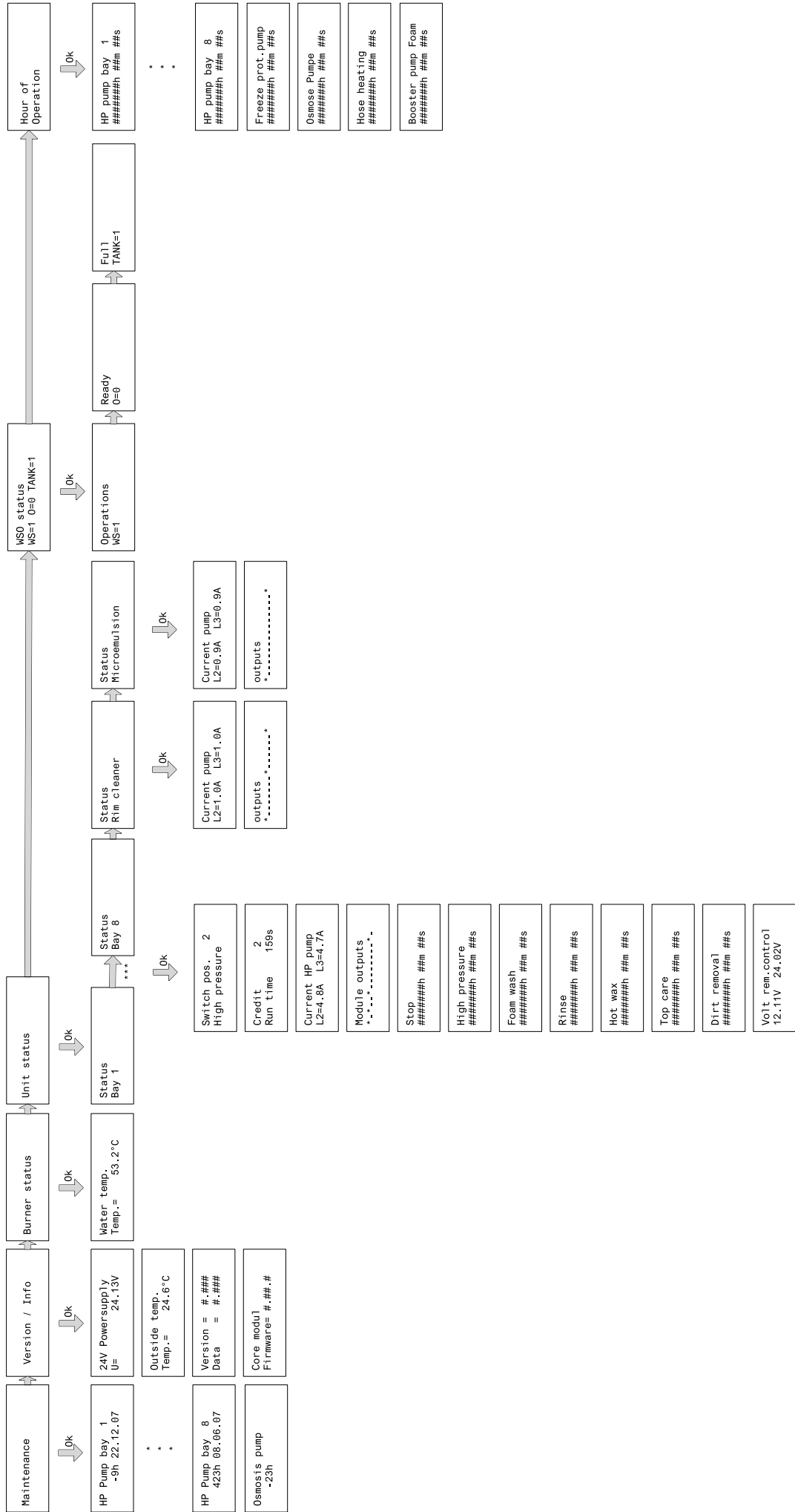
→ Нажать кнопку ВПРАВО четыре раза

M144

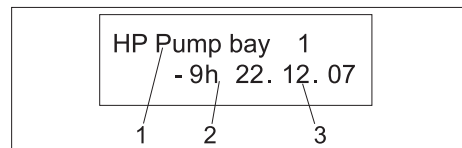
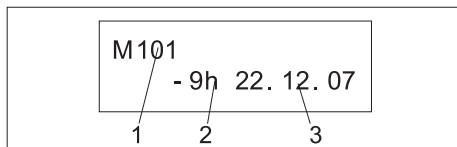
Maintenance

M144: Техническое обслуживание
Обзор пунктов меню см. на следующей странице.





M144: Техническое обслуживание



- 1 Компоненты прибора
- 2 Время до проведения следующего технического обслуживания (знак "-" стоит напротив проведенного технического обслуживания)
- 3 Дата последнего проведения технического обслуживания

M101: Высоконапорный насос на месте мойки 1

M102: Высоконапорный насос на месте мойки 2

M103: Высоконапорный насос на месте мойки 3

M104: Высоконапорный насос на месте мойки 4

M105: Высоконапорный насос на месте мойки 5

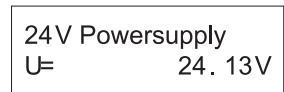
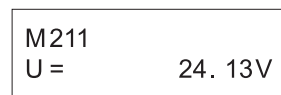
M106: Высоконапорный насос на месте мойки 6

M107: Высоконапорный насос на месте мойки 7

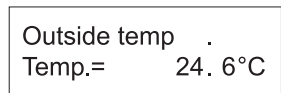
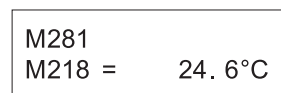
M108: Высоконапорный насос на месте мойки 8

M113: Осмотический насос

M146: Версия / информация



M211: Напряжение 24В
Фактическое значение напряжения



M281: Наружная температура
Измерение показаний датчика наружной температуры.

M214 = 1. 000
M215 = 1. 000

Version = 1. 000
Data = 1. 000

M214: Версия
M215: Данные
Версия программного обеспечения и данных системы управления

M 227
M 216 = 01731

Core modul
Firmware = 01731

M227: Модуль ядра
M216: Микропрограммное обеспечение
Индикация модуля ядра (процессора)

M148: Состояние горелки

M 217
M 218 = 53. 2°C

Water temp .
Temp.= 53. 2°C

M217: Теплая вода
M218: Температура
Температура воды в баке с поплавком для теплой воды.

M150: Состояние мест мойки

M 285
M 5 1

Select bay
bay 1

M285: Выбрать место мойки
M5: Место мойки
→ Выбрать номер места мойки (Box) с помощью кнопок ВЛЕВО и ВПРАВО.
→ Нажать кнопку „ОК“.
Отобразится сообщение о состоянии выбранного места мойки.

M 286 2
M 120

Switch pos . 2
High pressure

M286: Положение переключателя
M119: Стоп
M120: Мойка под высоким давлением.
M121: Мойка пеной
M123: Промывка
M124: Горячий воск
M125: Высококачественный уход
M127: Удаление грязи
Мгновенная установка программы мойки.

M254 2
M290 159 s

Credit 2
Run time 159s

M254: Сумма
M290: Рабочее время
Сдача с суммы для мойки в единицах мойки.
Оставшееся время работы в секундах.

M288
L2= 4.8 A L 3=4. 7A

Current HP pump
L2=4. 8A L 3=4. 7A

M288: Токпотребление высоконапорного насоса
Токпотребление высоконапорного насоса.

M289
* _ * _ * _ _ _ _ _ * _

Module outputs
* _ * _ * _ _ _ _ _ * _

M289: Выходной модуль
Активный выход электронной схемы насоса.

M 119
h ##m ##s

M 120
h ##m ##s

M 121
h ##m ##s

M 123
h ##m ##s

M 124
h ##m ##s

M 125
h ##m ##s

M 127
h ##m ##s

Stop
h ##m ##s

High pressure
h ##m ##s

Foam wash
h ##m ##s

Rinse
h ##m ##s

Hot wax
h ##m ##s

Top care
h ##m ##s

Dirt removal
h ##m ##s

M119: Стоп
M120: Мойка под высоким давлением.
M121: Мойка пеной
M123: Промывка
M124: Горячий воск
M125: Высококачественный уход
M127: Удаление грязи
Время работы отдельных программ мойки с момента ввода установки в эксплуатацию.

M291
12. 11 V 24. 02V

Volt rem . control
12. 11 V 24. 02V

M291: Напряжение дистанционного управления
Проверка напряжения дистанционного управления.

M285: Состояние устройства для мойки дисков колес

M324
L2=1.0A L3=1.0A

Current pump
L2=1.0A L3=1.0A

M324: Ток насоса
Потребление электроэнергии насосом устройства для мойки дисков колес.

M325
----------*

outputs
----------*

M325: Выходы
Активный выход электронной схемы насоса.

M286: Состояние микроэмульсии

M324
L2=0.9A L3=0.9A

Current pump
L2=0.9A L3=0.9A

M324: Ток насоса
Потребление электроэнергии насосом микроэмульсии (Полная интенсивная мойка).

M325
----------*

outputs
----------*

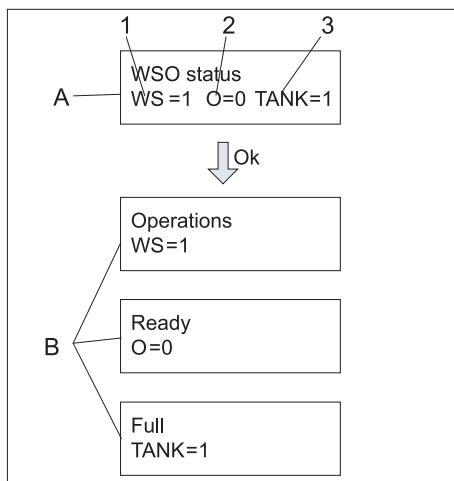
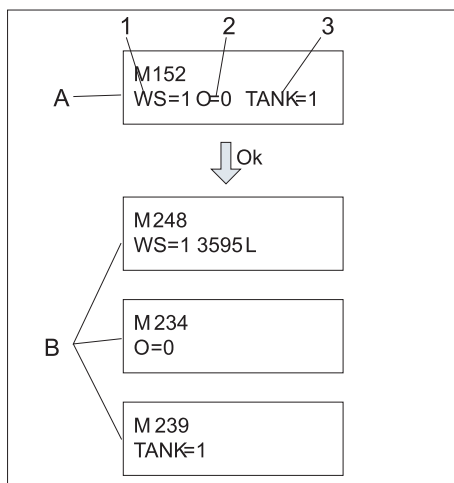
M325: Выходы
Активный выход электронной схемы насоса.

M152: Состояние WSO

M152
WS=1 O=0 TANK=1

WSO status
WS=1 O=0 TANK=1

M152: Состояние смягчения воды



A Обзор состояния
B Сведения о состоянии

- 1 Состояние катионообменника
 - 2 Состояние системы обратного осмоса
 - 3 Состояние промежуточного резервуара с пермеатом
- M248: Эксплуатация
M234: Готовность
M239: полный

→ Нажать кнопку „ОК“.
→ При помощи кнопок ВЛЕВО и ВПРАВО выбрать желаемую индикацию.
В зависимости от режима эксплуатации отображается одно из следующих уведомлений.

M248
WS=1 3595 L

Operation
WS=1 XXXX L

M248: Эксплуатация
Эксплуатация катионообменника, с момента последней регенерации произведено смягчение XXXX литров воды.

M249
WS=6 151 sec .

Feedback timer
WS=6 XXX sec .

M249: Обратная сигнализация таймера
Регенерация активирована, система управления XXX секунд ожидает ответа от катионообменника.

M250
WS=7 63 min .

Regeneration
WS=7 XXX sec .

M250: Регенерация
Регенерация катионообменника продолжается XXX минут.

M228
WS=5 86 min .

Salt regenerat .
WS=5 XXXX sec .

M228: Регенерация соли
Регенерация солевого раствора производится в емкости для соли. Процесс завершится через XXX минут. Регенерация катионообменника не начинается раньше.

M251
WS=E

Malfunction
WS=E

M251: Неполадка
При работе катионообменника произошла ошибка.

M234
O=0

Standby
O=0

M234: Готовность
Система обратного осмоса готова к работе.

M237
O=3 3 sec.

Pre rinsing
O=3 3 sec.

M237: Предварительная промывка
Предварительная промывка мембраны системы обратного осмоса завершается через X секунд.

M235
O=1

Production
O=1

M235: Производство
Система обратного осмоса производит пермеат.

M236
O=2 60 sec.

Final rinsing
O=2 60 sec.

M236: Финишная промывка
Финишная промывка мембраны системы обратного осмоса завершается через XX секунд.

M232
O=4

Disabled
O=4

M232: заблокировать
Производство пермеата заблокировано, поскольку проводится регенерация катионообменника.

M238
O=7

No water press
O=7

M238: отсутствует давление воды
На входе установки отсутствует давление воды.

M239
TANK=1

Full
TANK=1

M239: полный
Промежуточный резервуар для пермеата заполнить пермеатом до срабатывания выключателя уровня "ПРОМЕЖУТОЧНЫЙ РЕЗЕРВУАР ЗАПОЛНЕН".

M240
TANK=2

Not full
TANK=2

M240: пустой
Уровень воды в промежуточном резервуаре для пермеата находится ниже выключателя уровня "ПРОМЕЖУТОЧНЫЙ РЕЗЕРВУАР ЗАПОЛНЕН".

M241
TANK=3

Empty
TANK=3

M241: разряжены
Уровень воды в промежуточном резервуаре для пермеата находится ниже выключателя уровня "ПРОМЕЖУТОЧНЫЙ РЕЗЕРВУАР ПУСТ".

M242
TANK=6 56 min.

Dry run delay
TANK=6 3599 sec.

M242: Сухой ход
Задержка сухого хода активна еще в течение XXX минут. В это время в установку SB-C подается холодная вода.

M243
TANK=E

Dry run
TANK=E

M243: сухой
Промежуточный резервуар для пермеата пуст, в установку SB-C подается холодная вода.

Рабочие часы

Здесь указаны часы работы отдельных компонентов установки с момента ввода в эксплуатацию моечной установки. Пункты меню перечислены в обзорной таблице, расположенной в начале данной главы.

Указания по техническому обслуживанию

Важным условием для надежной работы установки является регулярное техническое обслуживание, согласно следующему плану технического обслуживания.

Используйте только следующие оригинальные запасные части изготовителя или части, рекомендованные им:

- запасные и изнашиваемые части,
- принадлежности,
- рабочие вещества,
- моющие средства.

⚠ ОПАСНОСТЬ

Опасность несчастных случаев при работе на установке. При всех работах

➔ *Прекратите подачу воды, для чего закрыть запорный клапан системы подачи свежей воды.*

➔ *Отключите установку от электропитания, выключив главный аварийный выключатель установки и заблокировав его от повторного включения.*

ОПАСНОСТЬ

Опасность повреждения. Внутреннее пространство установки нельзя очищать струей высокого давления.

Кому разрешается проведение работ по техническому обслуживанию?

- **Эксплуатационник**
Работы с пометкой "Эксплуатационник" разрешается проводить только проинструктированным лицам, способным безопасно управлять и обслуживать моечную установку.
- **Сервисная служба**
Работы с пометкой "Сервисная служба" разрешается проводить только монтерам сервисной службы фирмы "Kärcher".

Договор о техническом обслуживании

Для обеспечения надежной эксплуатации установки рекомендуется заключение договора о техническом обслуживании. Обратитесь, пожалуйста, в региональную сервисную службу фирмы KÄRCHER.

⚠ ОПАСНОСТЬ

Опасность травм в результате выхода струи высокого давления в случае возможного повреждения деталей и нагрева частей установки. При работах на открытой установке действуйте с особой осторожностью и выполняйте все правила техники безопасности.

Следующие части могут нагреваться до температур более 50 °C:

- головка цилиндра насоса высокого давления
- шланг высокого давления

План технического обслуживания

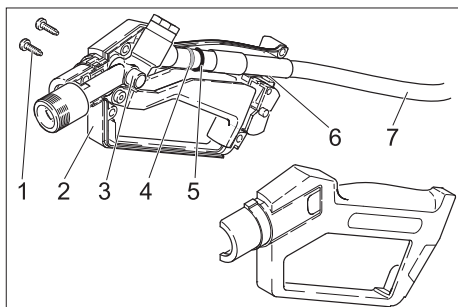
Время	Действие	Соответствующий узел	Проведение работ	Кем проводится
Ежегодно перед началом периода заморозков	очистить	Контур защиты от замерзания	Освободить или очистить сборный колодец для защиты воды от замерзания. Почистить фильтр на погружном насосе. Очистите фильтр насоса защиты от замерзания (на корпусе насоса высокого давления). Очистить место для хранения инструментов и проверить проход. Очистите сетчатый фильтр перед диафрагмой (в зоне выходы насоса высокого давления) (см. „Работы по техническому обслуживанию“). Наполнить сборный колодец для защиты воды от замерзания свежей водой.	Эксплуатационник / сервисная служба
	проверять	Подогрев воды	Проверить функцию.	
	проверять	Контур защиты от замерзания	Проверить работоспособность погружного насоса в сборном колодце. Проверьте, чтобы поток воды из каждого ручного пистолета-распылителя составлял 0,5 л/ч. При необходимости отрегулируйте перелив на погружном насосе.	
	проверять	Внешний термостат	Измерить внешнюю температуру рядом с датчиком внешней температуры и сравнить с внешней температурой на дисплее управления. При отклонении более 1...2 °C поручить сервисной службе корректировку настройки.	Эксплуатационник
	проверять	Внешний термостат	Проверить функции.	Эксплуатационник
	проверять	Защита от замерзания посредством подачи воды	Включить насос системы защиты от замерзания (см. главу „Внесение изменений вручную“). Проверьте, чтобы поток воды из каждого ручного пистолета-распылителя составлял 0,5 л/ч.	Эксплуатационник
	проверять	Аварийная система защиты от замерзания	Повернуть главный переключатель в положение "0". Проверьте, чтобы поток воды из каждого ручного пистолета-распылителя составлял минимум 0,8 л/ч.	Эксплуатационник
ежедневно	проверять	шланги высокого давления шланги подачи пены (при исполнении 2-WZ)	Осмотреть шланги высокого давления на предмет механических повреждений, например, потертостей, видимой ткани шланга, перегибов, пористостей и трещин резины. Поврежденные шланги высокого давления подлежат замене.	Эксплуатационник
	проверять	Указательная табличка на месте мойки	Проверить, установлены ли таблички с указаниями для пользователей, и можно ли их прочесть.	Эксплуатационник
	проверять	Освещение места мойки	Проверить работоспособность системы освещения места мойки, заменить неисправные осветительные средства.	Эксплуатационник
	проверять	Струйная трубка	Проверить герметичность, в случае необходимости заменить O-образные кольца. В порядке ли защита форсунок и ручки? В случае необходимости, заменить.	Эксплуатационник
	проверять	Ручной пистолет-распылитель	Проверить герметичность, в случае необходимости заменить O-образные кольца. Поворачиваются ли шланги высокого давления? Легкий ли ход у рычага? В случае необходимости смазать (см. раздел «Работы по техническому обслуживанию»).	Эксплуатационник
	проверять	Ящики для хранения инструмента	Проверить наружный вид установки на наличие посторонних предметов и грязи. Крупные частицы грязи удалить.	Эксплуатационник
	проверять	Уровень заполнения резервуара с моющим средством.	Проверить уровень заполнения, при необходимости долить или заменить чистящее средство.	Эксплуатационник
	опустошить	Приемник монет	Открыть дверцу монетного автомата и опустошить емкость для монет.	Эксплуатационник
вначале ежедневно, затем по мере приобретения опыта	опустошить	Компрессор	Слить сконденсированную воду из напорного резервуара компрессора.	Эксплуатационник

Время	Действие	Соответствующий узел	Проведение работ	Кем проводится
Ежедневно при наступлении заморозков	проверять	Контур защиты от замерзания	Проверить работоспособность погружного насоса в сборном ко- лодце. Проверьте, чтобы поток воды из каждого ручного пистолета-рас- пылителя составлял 0,5 л/ч. При необходимости отрегулируйте перелив на погружном насосе.	Эксплуата- ционник
Через 40 ча- сов работы или раз в неделю	проверять	Герметичность установки	Проверить насосы и систему трубопроводов на герметичность. Сообщить в сервисную службу в случае, если под насосом высо- кого давления обнаружено масло, если при работе насоса из на- соса высокого давления выделяется более 3 капель воды в мину- ту.	Эксплуата- ционник
	проверять	Состояние масла	Если масло помутнело, в нем содержится вода. Обратитесь в сер- висную службу.	Эксплуата- ционник
	проверять	Уровень масла в насосе высокого давления	Уровень масла должен находиться между метками MIN (МИН.) и MAX (МАКС.), при необходимости следует долить масло.	Эксплуата- ционник
	проверять	Шланги подачи мо- ющего средства с фильтром	Визуальный контроль струи высокого давления на предмет нали- чия моющего средства, в случае необходимости прочистить фильтр.	Эксплуата- ционник
	проверять	Вся установка	Проверить работу всех программ мойки.	Эксплуата- ционник
	проверять	Запас соли в емко- сти для соли	Находится ли уровень соли выше уровня воды? При необходимо- сти добавить умягчающую соль.	Эксплуата- ционник
	проверять	Остаточная жест- кость смягченной воды	Возьмите пробу через контрольный кран умягченной воды и про- верьте остаточную жесткость. Номинальное значение: менее 10 °dH	Эксплуата- ционник
	проверять	Фильтр насоса за- щиты от замерза- ния	Проверить фильтр на загрязнение и установить обратно	Эксплуата- ционник
Один раз в месяц после ввода в эксплуата- цию	заменить	Фильтр тонкой очистки WSO	Закреть запорный клапан системы подачи свежей воды, отвин- тить чашку фильтра, заменить патрон фильтра, снова собрать но- вый патрон и чашку фильтра, открыть запорный клапан системы подачи свежей воды.	Эксплуата- ционник
Через 200 часов рабо- ты или раз в месяц	проверить рабо- чее давление	Насосы высокого давления	Манометр должен показывать значение 9...10 МПа (90...100 бар) В противном случае устранить неисправность согласно рекоменда- циям, приведенным в разделе «Помощь в случае неполадок».	Эксплуата- ционник
	проверять	Количество воды в контуре устройст- ва защиты от за- мерзания	Номинальное значение: ок. 0,5 л/мин на моющий инструмент Большее количество воды: Смените узловой элемент ручного пи- столета-распылителя. ⚠ ПРЕДУПРЕЖДЕНИЕ <i>Опасность травмы и повреждения! Если количество жидкости для защиты от замерзания больше, чем допустимое значение, моющий инструмент может беспрепятственно двигаться в выходящей струе воды. При чрезмерном количестве жидкости для защиты от замерзания необходимо заменить узловой эле- мент в ручном пистолете-распылителе.</i> меньшее количество воды: Очистите фильтр насоса системы за- щиты от замерзания, очистите сетку в дросселе, промойте трубо- провод, проверьте направление вращения насоса.	Эксплуата- ционник
	очистить	Фильтр для чистя- щего средства	Вынуть фильтр и тщательно промыть горячей водой.	Эксплуата- ционник
	очистить	Фильтр насоса за- щиты от замерза- ния	очищать и снова ставить фильтр на место	Эксплуата- ционник
	очистить	Ящики для хране- ния инструмента	Очистить ящики для хранения.	Эксплуата- ционник
	проверять	Емкость с солью	Проверьте уровень воды (ок. 5...25 см выше сетчатой пластины). Проверить на предмет отложений, при необходимости опорож- нить, очистить, наполнить умягчающей солью и снова ввести в эк- сплуатацию. Опасность сбоев функций. При заправке умягчаю- щей соли используйте только умягчающую соль в таблетках, ука- занную в разделе "Принадлежности".	Эксплуата- ционник
	смазать	рабочее колесо крышки	Смазать с помощью смазочного шприца на смазочном ниппеле (консистентная смазка 6.288-055.0)	Эксплуата- ционник

Время	Действие	Соответствующий узел	Проведение работ	Кем проводится
Ежеквартально	очистить	Монетный контрольный узел	Открыть дверцу монетного автомата. Очистить прорезь для монет (см. раздел «Работы по техническому обслуживанию»).	Эксплуатационник
Через 1000 часов работы или раз в полгода	проверять	Гловка насоса	При значительном повреждении клапанной тарелки, полученном вследствие удара, полностью заменить весь клапан.	Сервисная служба
	Смена масла	Насосы высокого давления	См. раздел «Работы по техническому обслуживанию».	Эксплуатационник
	заменить	Фильтр тонкой очистки ОО	Заменить патрон фильтра, не очищать.	Эксплуатационник
раз в год	Контроль безопасности работы	Вся установка	Контроль безопасности работы согласно требованиям директив по работе с жидкостными струйными установками / предотвращению несчастных случаев.	Сервисная служба
	Техническое обслуживание	Вся установка	Договор о проведении технического обслуживания с заменой всех изношенных деталей.	Сервисная служба
	заменить	Вставка фильтра из активированного угля ОО	Закрывать запорный клапан системы подачи свежей воды, выкрутить и промыть чашку фильтра, заменить патрон фильтра новым патроном, снова собрать патрон и чашку фильтра, открыть запорный клапан системы подачи свежей воды ввести установку в эксплуатацию.	Эксплуатационник / сервисная служба
	проверять	Насос установки обратного осмоса	Информировать сервисную службу. Проверить характеристические кривые (производительность насоса и давление)	Сервисная служба

Работы по техническому обслуживанию

Смазать ручной пистолет-распылитель



- 1 Винт
- 2 Половинки чашки рукоятки
- 3 Узловой элемент
- 4 Игольчатый подшипник
- 5 Уплотнительное кольцо
- 6 Плоскость соприкосновения трубки/чашки рукоятки
- 7 шланг высокого давления

- Открутить струйную трубку.
- Выкрутить 6 винта.
- Снять половинки чашки рукоятки.
- Заполнить консистентной смазкой пространство в чашке рукоятки для игольчатого подшипника.
- Смазать консистентной смазкой игольчатый подшипник и O-образное кольцо.
- Смазать консистентной смазкой плоскость соприкосновения трубки/чашки рукоятки
- Снова собрать половинки чашки рукоятки.

Замена масла

⚠ ОПАСНОСТЬ

Опасность ожогов при прикосновении к горячему маслу и горячим элементам установки. Перед сменой масла дать насосу остыть в течение 15 минут.

УВЕДОМЛЕНИЕ

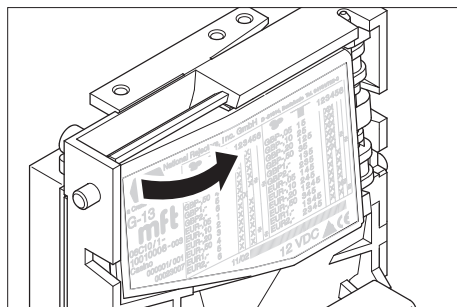
Отработанное масло разрешается утилизировать только в предназначенных для этого пунктах сбора. Пожалуйста, сдавайте отработанное масло именно там. Загрязнение окружающей среды отработанным маслом наказуемо.



- 1 Крышка масляного бака
- 2 Винт спуска масла

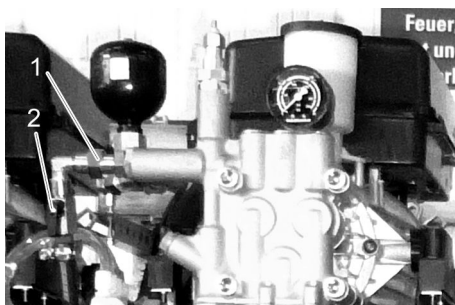
- Подготовить емкость для слива отработанного масла.
- Снять крышку масляного бака.
- Открутить пробку-заглушку для слива масла и слить отработанное масло.
- Заменить уплотнения и закрутить пробку-заглушку для слива масла.
- Залить в масляный бак свежее масло до отметки „MAX“.
- Закрыть масляный бак крышкой.
- Передать отработанное масло в соответствующий пункт сбора.

Прочистка прорези для монет



- Открыть монетный автомат и прочистить монетоприемник салфеткой, смоченной в моющем средстве.

Очистите сетчатый фильтр перед диафрагмой



- 1 Заглушка с сетчатым фильтром (обозначена красным)
- 2 Запорный клапан системы защиты от замерзания

- Закрыть запорный клапан системы защиты от замерзания.

- Открутить резьбовое соединение. Очистить сетку. Проверить проходимость отверстия диафрагмы.
- Закрыть винтовое соединение.
- Открыть запорный клапан системы защиты от замерзания.

Помощь в случае неполадок

Важным условием для надежной работы установки является регулярное техническое обслуживание, согласно следующему плану технического обслуживания.

Используйте только следующие оригинальные запасные части изготовителя или части, рекомендованные им:

- запасные и изнашиваемые части,
- принадлежности,
- рабочие вещества,
- моющие средства.

⚠ ОПАСНОСТЬ

Опасность несчастных случаев при работе на установке. При всех работах

- Прекратить подачу воды, для чего закрыть запорный клапан системы подачи свежей воды.
- Отключите установку от электропитания, выключив главный аварийный выключатель установки и заблокировав его от повторного включения.

Кто должен устаранять неполадки?

- **Эксплуатационник**
Работы с пометкой "Эксплуатационник" разрешается проводить только проинструктированным лицам, способным безопасно управлять и обслуживать моечную установку.
- **Специалист-электрик**
Лица, получившие профессиональное образование в сфере электротехники.
- **Сервисная служба**
Работы с пометкой "Сервисная служба" разрешается проводить только по регламенту сервисной службы фирмы KÄRCHER.

Указание неполадок

Индикация неисправности в шкафу с приборами управления



- 1 Индикация неисправностей на дисплее системы управления

Неисправности указаны на дисплее.

Дисплей	Причина	Способ устранения
F 001	Выходы электронной схемы перегружены	Подтверждение неисправности. При повторном появлении неисправности обратиться в сервисную службу.
F 004	Сумеречный датчик неисправен.	Обратитесь в сервисную службу
F 005	Сработало защитное реле мотора высоконапорного насоса	Возвратить в исходную позицию выключатель защиты двигателя, в случае повторения обратиться в сервисную службу.
F 006	Нарушено соединение с RDS	Обратитесь в сервисную службу
F 007	Пневматический выключатель сообщает об отсутствии давления	Проверить компрессор и трубопровод для сжатого воздуха.
F 010	Нет соединения с электронной схемой насоса на месте мойки 1	Обратитесь в сервисную службу
F 011	Выходы электронной схемы на месте мойки 1 перегружены	Подтверждение неисправности. При повторном появлении неисправности обратиться в сервисную службу.
F 012	Слишком большое потребление электроэнергии высоконапорного насоса на месте мойки 1	
F 013	Слишком низкое потребление электроэнергии высоконапорного насоса на месте мойки 1	См. "Неисправности высоконапорных насосов"
F 014	Закрепить реле высоконапорного насоса на месте мойки 1	Обратитесь в сервисную службу
F 015	Клапан половины нагрузки моечной площадки 1 неисправен	
F 016	Сработал защитный обмоточный контакт насоса высокого давления на месте мойки 1	Подтверждение неисправности. При повторном появлении неисправности обратиться в сервисную службу.
F 017	Слишком низкий уровень масла в высоконапорном насосе на месте мойки 1	Долить масло, подтвердить неисправность.
F 018	Неисправна электронная схема на месте мойки 1.	Обратитесь в сервисную службу
F 020	Нет соединения с электронной схемой дистанционного управления места мойки 1	Проверить штекерное соединение кабеля передачи данных с электронной схемой дистанционного управления.
F 021	Монетный аппарат на месте мойки 1 неисправен	Обратитесь в сервисную службу
F 022		Проверить микропереключатель монетного аппарата, заменить электронный монетный аппарат
F 030	Нет соединения с электронной схемой насоса на месте мойки 2	Подтверждение неисправности. При повторном появлении неисправности обратиться в сервисную службу.
F 031	Выходы электронной схемы на месте мойки 2 перегружены	
F 032	Слишком большое потребление электроэнергии высоконапорного насоса на месте мойки 2	Подтверждение неисправности. При повторном появлении неисправности обратиться в сервисную службу.
F 033	Слишком низкое потребление электроэнергии высоконапорного насоса на месте мойки 2	См. "Неисправности высоконапорных насосов"
F 034	Закрепить реле высоконапорного насоса на месте мойки 2	Обратитесь в сервисную службу
F 035	Клапан половины нагрузки моечной площадки 2 неисправен	
F 036	Сработал защитный обмоточный контакт насоса высокого давления на месте мойки 2	Подтверждение неисправности. При повторном появлении неисправности обратиться в сервисную службу.
F 037	Слишком низкий уровень масла в высоконапорном насосе на месте мойки 2	Долить масло, подтвердить неисправность.
F 038	Неисправна электронная схема на месте мойки 2	Обратитесь в сервисную службу
F 040	Нет соединения с электронной схемой дистанционного управления места мойки 2	Проверить штекерное соединение кабеля передачи данных с электронной схемой дистанционного управления.
F 041	Монетный аппарат на месте мойки 2 неисправен	Обратитесь в сервисную службу
F 042		Проверить микропереключатель монетного аппарата, заменить электронный монетный аппарат
F 050	Нет соединения с электронной схемой насоса на месте мойки 3	Подтверждение неисправности. При повторном появлении неисправности обратиться в сервисную службу.
F 051	Выходы электронной схемы на месте мойки 3 перегружены	
F 052	Слишком большое потребление электроэнергии высоконапорного насоса на месте мойки 3	Подтверждение неисправности. При повторном появлении неисправности обратиться в сервисную службу.
F 053	Слишком низкое потребление электроэнергии высоконапорного насоса на месте мойки 3	См. "Неисправности высоконапорных насосов"

Дисплей	Причина	Способ устранения
F 054	Закрепить реле высоконапорного насоса на месте мойки 3	Обратитесь в сервисную службу
F 055	Клапан половины нагрузки моечной площадки 3 неисправен	
F 056	Сработал защитный обмоточный контакт насоса высокого давления на месте мойки 3	Подтверждение неисправности. При повторном появлении неисправности обратиться в сервисную службу.
F 057	Слишком низкий уровень масла в высоконапорном насосе на месте мойки 3	Долить масло, подтвердить неисправность.
F 058	Неисправна электронная схема на месте мойки 3.	Обратитесь в сервисную службу
F 060	Нет соединения с электронной схемой дистанционного управления места мойки 3	Проверить штекерное соединение кабеля передачи данных с электронной схемой дистанционного управления.
F 061	Монетный аппарат на месте мойки 3 неисправен	Обратитесь в сервисную службу
F 062		Проверить микропереключатель монетного аппарата, заменить электронный монетный аппарат
F 070	Нет соединения с электронной схемой насоса на месте мойки 4	Подтверждение неисправности. При повторном появлении неисправности обратиться в сервисную службу.
F 071	Выходы электронной схемы на месте мойки 4 перегружены	
F 072	Слишком большое потребление электроэнергии высоконапорного насоса на месте мойки 4	Подтверждение неисправности. При повторном появлении неисправности обратиться в сервисную службу.
F 073	Слишком низкое потребление электроэнергии высоконапорного насоса на месте мойки 4	См. "Неисправности высоконапорных насосов"
F 074	Закрепить реле высоконапорного насоса на месте мойки 4	Обратитесь в сервисную службу
F 075	Клапан половины нагрузки моечной площадки 4 неисправен	
F 076	Сработал защитный обмоточный контакт насоса высокого давления на месте мойки 4	Подтверждение неисправности. При повторном появлении неисправности обратиться в сервисную службу.
F 077	Слишком низкий уровень масла в высоконапорном насосе на месте мойки 4	Долить масло, подтвердить неисправность.
F 078	Неисправна электронная схема на месте мойки 4.	Обратитесь в сервисную службу
F 080	Нет соединения с электронной схемой дистанционного управления места мойки 4	Проверить штекерное соединение кабеля передачи данных с электронной схемой дистанционного управления.
F 081	Монетный аппарат на месте мойки 4 неисправен	Обратитесь в сервисную службу
F 082		Проверить микропереключатель монетного аппарата, заменить электронный монетный аппарат
F 090	Отсутствует связь с электроникой насоса моечной площадки 5	Подтверждение неисправности. При повторном появлении неисправности обратиться в сервисную службу.
F 091	Перегружены выходы электроники моечной площадки 5	
F 092	Слишком высокое потребление тока насоса высокого давления моечной площадки 5	Подтверждение неисправности. При повторном появлении неисправности обратиться в сервисную службу.
F 093	Слишком низкое потребление тока насоса высокого давления моечной площадки 5	См. "Неисправности высоконапорных насосов"
F 094	Реле насоса высокого давления моечной площадки 5 заклинивает	Обратитесь в сервисную службу
F 095	Клапан половины нагрузки моечной площадки 5 неисправен	
F 096	Сработал защитный контакт обмотки насоса высокого давления моечной площадки 5	Подтверждение неисправности. При повторном появлении неисправности обратиться в сервисную службу.
F 097	Слишком низкий уровень масла насоса высокого давления моечной площадки 5	Долить масло, подтвердить неисправность.
F 098	Электроника моечной площадки 5 неисправна	Обратитесь в сервисную службу
F 100	Отсутствует связь с электроникой дистанционного управления моечной площадки 5	Проверить штекерное соединение кабеля передачи данных с электронной схемой дистанционного управления.
F 101	Неисправность устройства проверки монет моечной площадки 5	Обратитесь в сервисную службу
F 102		Проверить микропереключатель монетного аппарата, заменить электронный монетный аппарат

Дисплей	Причина	Способ устранения
F 110	Отсутствует связь с электроникой насоса моечной площадки 6	Подтверждение неисправности. При повторном появлении неисправности обратиться в сервисную службу.
F 111	Перегружены выходы электроники моечной площадки 6	Подтверждение неисправности. При повторном появлении неисправности обратиться в сервисную службу.
F 112	Слишком высокое потребление тока насоса высокого давления моечной площадки 6	Подтверждение неисправности. При повторном появлении неисправности обратиться в сервисную службу.
F 113	Слишком низкое потребление тока насоса высокого давления моечной площадки 6	См. "Неисправности высоконапорных насосов"
F 114	Реле насоса высокого давления моечной площадки 6 заклинивает	Обратитесь в сервисную службу
F 115	Клапан половины нагрузки моечной площадки 6 неисправен	
F 116	Сработал защитный контакт обмотки насоса высокого давления моечной площадки 6	Подтверждение неисправности. При повторном появлении неисправности обратиться в сервисную службу.
F 117	Слишком низкий уровень масла насоса высокого давления моечной площадки 6	Долить масло, подтвердить неисправность.
F 118	Электроника моечной площадки 6 неисправна	Обратитесь в сервисную службу
F 120	Отсутствует связь с электроникой дистанционного управления моечной площадки 6	Проверить штекерное соединение кабеля передачи данных с электронной схемой дистанционного управления.
F 121	Неисправность устройства проверки монет моечной площадки 6	Обратитесь в сервисную службу
F 122		Проверить микропереключатель монетного аппарата, заменить электронный монетный аппарат
F 130	Отсутствует связь с электроникой насоса моечной площадки 7	Подтверждение неисправности. При повторном появлении неисправности обратиться в сервисную службу.
F 131	Перегружены выходы электроники моечной площадки 7	Подтверждение неисправности. При повторном появлении неисправности обратиться в сервисную службу.
F 132	Слишком высокое потребление тока насоса высокого давления моечной площадки 7	Подтверждение неисправности. При повторном появлении неисправности обратиться в сервисную службу.
F 133	Слишком низкое потребление тока насоса высокого давления моечной площадки 7	См. "Неисправности высоконапорных насосов"
F 134	Реле насоса высокого давления моечной площадки 7 заклинивает	Обратитесь в сервисную службу
F 135	Клапан половины нагрузки моечной площадки 7 неисправен	
F 136	Сработал защитный контакт обмотки насоса высокого давления моечной площадки 7	Подтверждение неисправности. При повторном появлении неисправности обратиться в сервисную службу.
F 137	Слишком низкий уровень масла насоса высокого давления моечной площадки 7	Долить масло, подтвердить неисправность.
F 138	Электроника моечной площадки 7 неисправна	Обратитесь в сервисную службу
F 140	Отсутствует связь с электроникой дистанционного управления моечной площадки 7	Проверить штекерное соединение кабеля передачи данных с электронной схемой дистанционного управления.
F 141	Неисправность устройства проверки монет моечной площадки 7	Обратитесь в сервисную службу
F 142		Проверить микропереключатель монетного аппарата, заменить электронный монетный аппарат
F 150	Отсутствует связь с электроникой насоса моечной площадки 8	Подтверждение неисправности. При повторном появлении неисправности обратиться в сервисную службу.
F 151	Перегружены выходы электроники моечной площадки 8	Подтверждение неисправности. При повторном появлении неисправности обратиться в сервисную службу.
F 152	Слишком высокое потребление тока насоса высокого давления моечной площадки 8	Подтверждение неисправности. При повторном появлении неисправности обратиться в сервисную службу.
F 153	Слишком низкое потребление тока насоса высокого давления моечной площадки 8	См. "Неисправности высоконапорных насосов"
F 154	Реле насоса моечной площадки 8 заклинивает	Обратитесь в сервисную службу
F 155	Клапан половины нагрузки моечной площадки 8 неисправен	
F 156	Сработал защитный контакт обмотки насоса высокого давления моечной площадки 8	Подтверждение неисправности. При повторном появлении неисправности обратиться в сервисную службу.
F 157	Слишком низкий уровень масла насоса высокого давления моечной площадки 8	Долить масло, подтвердить неисправность.
F 158	Электроника моечной площадки 8 неисправна	Обратитесь в сервисную службу

Дисплей	Причина	Способ устранения
F 160	Отсутствует связь с электроникой дистанционного управления моечной площадки 8	Проверить штекерное соединение кабеля передачи данных с электронной схемой дистанционного управления.
F 161	Неисправность устройства проверки монет моечной площадки 8	Обратиться в сервисную службу
F 162		Проверить микропереключатель монетного аппарата, заменить электронный монетный аппарат
F 170	Отсутствует связь с электроникой А2	Подтверждение неисправности. При повторном появлении неисправности обратиться в сервисную службу.
F 171	Перегружены выходы электроники А2	
F 172 ... F 176	Бак для моющего средства пуст	Наполнить бак для моющего средства.
F 177	Слишком высокое потребление электроэнергии насоса для мойки основания пола	Возвратить в исходную позицию выключатель защиты двигателя, в случае повторения обратиться в сервисную службу.
F 178	Отсутствует давление после включения мойки днища	Подтверждение неисправности. При повторном появлении неисправности обратиться в сервисную службу.
F 200	Отсутствует связь между управлением и электроникой WSO	Обратиться в сервисную службу
F 201	Перегружены выходы управления к WSO	
F 202	Датчик жесткости воды указывает на проведение регенерации жесткой воды	см. "Вода после восстановления остается жесткой"
F 204	Неисправность электронной схемы	Обратиться в сервисную службу
F 210	Активирован выключатель уровня «ПРОМЕЖУТОЧНЫЙ РЕЗЕРВУАР ПУСТ»	Заполнить бак до выключателя уровня «ПРОМЕЖУТОЧНЫЙ РЕЗЕРВУАР ПУСТ» (максимальное время задержки включения составляет 60 минут)
F 211	Выключатели уровня "ПРОМЕЖУТОЧНЫЙ РЕЗЕРВУАР ПУСТ" и "ПРОМЕЖУТОЧНЫЙ РЕЗЕРВУАР ЗАПОЛНЕН" переключаются одновременно	Проверить выключатель уровня
F 212	Выключатели уровня "ОБРАТНООСМОТИЧЕСКИЙ НАСОС ВКЛЮЧЕН" и "ПРОМЕЖУТОЧНЫЙ РЕЗЕРВУАР ЗАПОЛНЕН" переключаются одновременно	
F 213	Отсутствует давление воды	Проверить водоснабжение
F 214	Сообщение о неисправности заводской установки водоподготовки	См. руководство по эксплуатации системы водоподготовки заводского исполнения
F 223	Неисправность горелки	Нарушение работы внешней системы отопления
F 229	Неисправность датчика температуры горячей воды	Обратиться в сервисную службу
F 231	Неисправность датчика температуры горячей воды	
F 233	Температура воды при внешней подаче теплой воды выше 60°C.	Уменьшить температуру подачи воды
F 240	Неисправность датчика наружной температуры	Обратиться в сервисную службу
F 241	Неисправность датчика наружной температуры	
F 242	Слишком высокое потребление электроэнергии циркуляционного насоса системы защиты от замерзания	Вернуть в прежнее положение выключатель защиты двигателя или автоматический предохранитель. При повторном появлении неисправности обратиться в сервисную службу.
F 245	Потребление тока обогревом шланга подачи пены слишком высокое	Вернуть в прежнее положение выключатель защиты двигателя При повторном появлении неисправности обратиться в сервисную службу.
F 250	Слишком высокое потребление электроэнергии насоса при активации особых программ мойки	
F 260	Отсутствует связь с электроникой А5	Подтверждение неисправности. При повторном появлении неисправности обратиться в сервисную службу.
F 261	Перегружены выходы электроники А5	
F 280	Отсутствует связь с электроникой А6	
F 281	Перегружены выходы электроники А6	
F 282	Потребление тока насоса устройства для мойки колесных дисков слишком высокое	
F 283	Потребление тока насоса устройства для мойки колесных дисков слишком низкое	
F 284	Реле насоса устройства для мойки колесных дисков заклинивает	
F 284	Реле насоса устройства для мойки колесных дисков заклинивает	

Дисплей	Причина	Способ устранения
F 300	Отсутствует связь с электроникой A7	Подтверждение неисправности. При повторном появлении неисправности обратиться в сервисную службу.
F 301	Перегружены выходы электроники A7	
F 320	Отсутствует связь с электроникой A8	
F 321	Перегружены выходы электроники A8	
F 322	Потребление тока насосом микроэмульсии (полная интенсивная очистка) слишком высокое	
F 323	Потребление тока насосом микроэмульсии (полная интенсивная очистка) слишком низкое	
F 324	Реле насоса микроэмульсии (полная интенсивная очистка) заклинивает	Обратитесь в сервисную службу
F 340	Отсутствует связь с электроникой A9	Подтверждение неисправности. При повторном появлении неисправности обратиться в сервисную службу.
F 341	Перегружены выходы электроники A9	
F 342	Потребление тока насоса установки подачи сильной пены слишком высокое	
F 343	Потребление тока насоса установки подачи сильной пены слишком низкое	
F 344	Контактор насоса установки подачи сильной пены заклинивает	Обратитесь в сервисную службу
F 400	Отсутствует давление горячей воды	Проверить подачу горячей воды.
F 401	Отсутствует давление свежей воды	
F 402	Отсутствует давление пермеата	
F 403	4. Отсутствует давление 4-го типа воды	
F 404	4. Тип воды, температура выше 60 °C или внешний сбой	Понизить температуру воды. Проверить предыдущую установку обработки воды.
F 405	Защита от замерзания без давления	Очистить сетчатый фильтр системы защиты от замерзания. Проверить насос системы защиты от замерзания.
F 406	Давление в системе защиты от замерзания несмотря на выключенный насос защиты от замерзания.	Подтверждение неисправности. При повторном появлении неисправности обратиться в сервисную службу.
F 410	Ошибка F 400 возникла 4 раза в течение 24 часов.	
F 411	Ошибка F 401 активна в течение 300 секунд.	Проверить подачу горячей воды.
F 412	Ошибка F 402 возникла 4 раза в течение 24 часов.	Подтверждение неисправности. При повторном появлении неисправности обратиться в сервисную службу.
F 413	Ошибка F 403 возникла 4 раза в течение 24 часов.	
F 414	Ошибка F 405 возникла 4 раза в течение 24 часов.	
F 420	Неисправность переключателя стоимости монет 1	Проверить переключатель стоимости монет.
F 421	Неисправность переключателя стоимости монет 2	
F 440	Отсутствует связь с электроникой A31	Подтверждение неисправности. При повторном появлении неисправности обратиться в сервисную службу.
F 441	Перегружены выходы электроники A31	
F 800	Отсутствует связь с электроникой A30	Подтверждение неисправности. При повторном появлении неисправности обратиться в сервисную службу.
F 801	Выходы электронной схемы A30 перегружены	
F 802	Сбой устройства смягчения	Проверить внешнее устройство смягчения.
F 803	Выключатель защиты двигателя, насос предварительного давления ОО запущен.	Возвратить в исходную позицию выключатель защиты двигателя, в случае повторения обратиться в сервисную службу.

Подтверждение неисправностей

В обычном режиме работы сообщения об активных неисправностях отображаются по порядку поступления.

Число в скобках указывает общее количество возникших неисправностей.

При необходимости подтверждения неисправности отображается сообщение:

M284 = ESC
F: XXX (YYY)

Fault Quit = ESC
F: XXX (YYY)

M284: Подтверждение неисправности

→ Найти код ошибки (F: XXX) в расположенной выше таблице и, следуя указаниям, устранить неисправность.

→ Для подтверждения нажать кнопку "ESC".

M277
OK = M3 ESC = M4

Confirmation
OK = Yes ESC = No

M277: Подтверждение

M3: Да

M4: Нет

→ Для подтверждения нажать кнопку "OK".

Неисправность подтверждена.

УВЕДОМЛЕНИЕ

Если появление следующих неисправностей не подтверждено, следует нажать кнопку ВПРАВО.

Просмотр списка сбоев

В системе управления архивируется не более 256 одновременных сообщений о сбоях.

Если список сбоев заполнен, более старые сообщения будут перезаписаны.

→ Нажимать кнопку „ESC“ до появления следующего уведомления:

A 09. 07. 2007
09: 52: 32 M10

Mo 09. 07. 2007
09: 52: 32 Sum

→ Удерживать кнопку „OK“ нажатой в течении более 2 секунд.

09. 07. 2007 09 : 52
< M1 M2 >

09. 07. 2007 09 : 52
<Info Setup >

→ Нажать кнопку ВЛЕВО.

M100
Z100 : 005

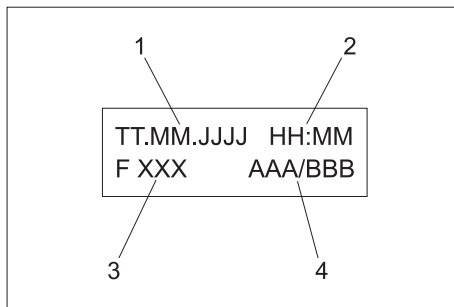
Faults
Total : XXX

M1100: Сбой

Z100: Total (Всего)

Количество заархивированных сообщений о сбоях

→ Нажать кнопку „OK“, чтобы перейти к последнему заархивированному сообщению о сбое.



1 Дата появления сбоя

2 Время появления сбоя

3 Код сбоя

4 Место в списке/число одинаковых неисправностей в памяти сбоев

→ При помощи кнопок „ВЛЕВО“ и „ВПРАВО“ можно пролистывать список сбоев.

→ С помощью кнопки „OK“ можно просмотреть сведения о мгновенно учтенных сбоях.

12. 05. 2006 16 : 18
F 080 (002)

2 3

1
CAN-Bus FB4
F 080 (002)

2 3

1 Описание сбоя

2 Код сбоя

3 Число одинаковых неисправностей в списке сбоев

Выйти из памяти сбоев

→ Одновременно нажать на кнопки ВЛЕВО и ВПРАВО.

M205
M213 = OK

Erase faultlist
Confirm = OK

M205: Удаление записей из списка

M213: подтверждение

→ Для удаления записей из списка сбоев нажать кнопку "OK"

или

→ Для отмены удаления записей из списка сбоев нажать кнопку "ESC".

Просмотр списка событий

В системе управления архивируется не более 256 событий (например, активация системы водоподготовки).

Если список событий заполнен, более старые сообщения будут перезаписаны.

→ Нажимать кнопку „ESC“ до появления следующего уведомления:

A 09. 07. 2007
09: 52: 32 M10

Mo 09. 07. 2007
09: 52: 32 Sum

→ Удерживать кнопку „OK“ нажатой в течении более 2 секунд.

09. 07. 2007 09 : 52
< M1 M2 >

09. 07. 2007 09 : 52
<Info Setup >

→ Нажать кнопку ВЛЕВО.

M100
Z100 : 005

Faults
Total : XXX

→ Нажать кнопку ВПРАВО.

M1101
Z100 : 007

Events
Total : 007

M1101: События

Z100: Total (Всего)

Дальнейшее обслуживание производится как и при „Просмотре списка сбоев“.

Неисправен монетный автомат

Неполадка	Возможная причина	Способ устранения	Кем проводится
Все монетные автоматы возвращают монеты	Выключить главный выключатель.	Повернуть главный выключатель в положение "1".	Эксплуатационник
	Изменить время или продолжительность работы. Активирована блокировка работы в ночное время	Проверить настройки в системе управления.	Эксплуатационник
	Сработало защитное реле мотора насоса высокого давления	Вернуть в прежнее положение выключатель защиты двигателя. При повторении ситуации выяснить причину.	Эксплуатационник
Отдельный монетный автомат возвращает все монеты назад	Монетный автомат загрязнен	Очистить прорезь для монет (см. раздел «Работы по техническому обслуживанию»).	Эксплуатационник
	Перегрузка по току насоса высокого давления	Подтвердить сбой системы управления.	Эксплуатационник

Неисправность насоса высокого давления

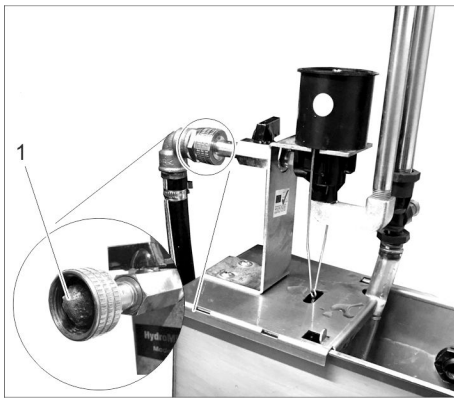
Неполадка	Возможная причина	Способ устранения	Кем проводится
Струя воды из ручного пистолета-распылителя неравномерна	Забита форсунка высокого давления	Очистить форсунку высокого давления	Эксплуатационник
	Подаваемое количество воды слишком низкое	Проверить объем подачи воды (см. раздел "Технические данные").	Эксплуатационник
	Перегнулся всасывающий шланг	Проверить всасывающий шланг	Эксплуатационник
Пониженное давление на насосе высокого давления	Продуть форсунки высокого давления	Заменить форсунки высокого давления	Эксплуатационник
	Установлена не та форсунка высокого давления.	Проверить/заменить форсунку высокого давления.	Эксплуатационник
	Подаваемое количество воды слишком низкое	Проверить объем подачи воды (см. раздел "Технические данные"). Проверить магнитный клапан системы промывки, поплавковый и магнитный клапаны системы контроля качества воды	Эксплуатационник Сервисная служба
Давление в насосе не увеличивается	Негерметичен шланг высокого давления на месте мойки	Проверить и в случае необходимости заменить шланг высокого давления.	Эксплуатационник, сервисная служба
	Перепускной клапан неисправен или негерметичен	Проверить и отремонтировать перепускной клапан	Сервисная служба
	Насос высокого давления всасывает воздух из пустого резервуара для моющего средства	Долить моющее средство Удалить воздух из всасывающего шланга (для ускорения процесса удаления воздуха всасывающий шланг к насосу во время работы несколько раз кратковременно передать).	Эксплуатационник
Насос высокого давления стучит, стрелка манометра скачет, насос высокого давления всасывает воздух	Насос высокого давления всасывает воздух	Проверить на герметичность всасывающий шланг для воды и моющего средства Бак для моющего средства пуст? (см. выше)	Эксплуатационник Эксплуатационник
	Неисправен демпфер	Заменить демпфер	Эксплуатационник
	Неисправен или загрязнен клапан в головке насоса	Заменить неисправный клапан	Сервисная служба
Насос не работает	Перегрузка по току насоса высокого давления	Подтвердить сбой системы управления.	Эксплуатационник

Неисправность в системе подачи моющего средства

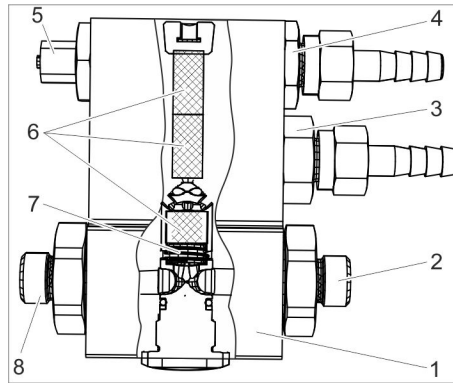
Неполадка	Возможная причина	Способ устранения	Кем проводится
Недостаточная подача или отсутствие подачи моющего средства	Засорение фильтра или шланга	Очистить детали.	Эксплуатационник
	Негерметичен шланг подачи моющего средства	Заменить шланг.	Эксплуатационник
	Неправильно установлен или неисправен дозирующий насос	Проверить дозирующий насос и его установку	Эксплуатационник, сервисная служба
	Смещен дозирующий насос с конденсационной водой.	Слить сконденсированную воду из напорного резервуара компрессора.	Сервисная служба

Неполадки в устройстве для мойки колесных дисков/установке интенсивного пенообразования

Неполадка	Возможная причина	Способ устранения	Кем проводится
Недостаточная подача или отсутствие воды/моющего средства	Засорился сетчатый фильтр в канале подачи воды.	Очистить ситечко.	Эксплуатационник
	Забились форсунки инжектора.	Очистить узел подключения насадок.	Эксплуатационник
	Забился дроссель в узловом элементе.	Очистить детали.	Эксплуатационник, сервисная служба
	Забился пенообразователь в узловом элементе.	Продуть узловой элемент сжатым воздухом или заменить пенообразователь.	Эксплуатационник, сервисная служба



1 Сетчатый фильтр



- 1 Узловой элемент
- 2 Вход высокого давления с обратным клапаном
- 3 Дроссель устройства для мойки колесных дисков (0,6 мм) с обратным клапаном

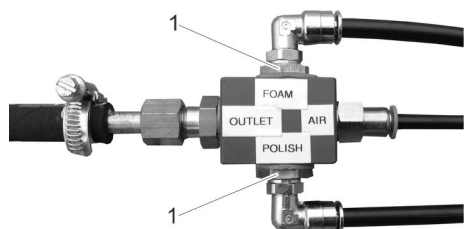
- 4 Дроссель установки интенсивного пенообразования (1,3 мм) с обратным клапаном
- 5 Вход сжатого воздуха с обратным клапаном
- 6 Пенообразователь
- 7 Обратный клапан
- 8 Выход высокого давления

Сбой на компрессоре

Неполадка	Возможная причина	Способ устранения	Кем проводится
Компрессор часто включается и выключается.	Слишком высокое давление конденсационной воды в напорном резервуаре.	Слить сконденсированную воду из напорного резервуара компрессора.	Эксплуатационник / сервисная служба

Неисправности при производстве пены (опция)

Неполадка	Возможная причина	Способ устранения	кем
Качество пены плохое, пена слишком сухая или слишком влажная	Бак для моющего средства пуст	Заменить резервуар.	Эксплуатационник
	Загрязнен всасывающий фильтр бака для моющего средства.	Промыть фильтр горячей водой	Эксплуатационник
	Подача воды слишком слабая	Снова установить подачу воды, проверить настройку редукционного клапана воды (0,5 МПа (5 бар))	Эксплуатационник
	Компрессор не подает воздух	Проверить компрессор Слить сконденсированную воду из напорного резервуара компрессора.	Сервисная служба
	Компрессор перегревается	После охлаждения работа компрессора автоматически возобновится.	Эксплуатационник
	Редукционный клапан устройства пенообразования загрязнен	Очистить редукционный клапан	Эксплуатационник
	Соленоидный вентиль "вода/химическое средство" не открывается	Проверить напряжение с помощью прибора для проверки магнитного поля, очистить магнитный клапан, при необходимости заменить	Эксплуатационник, сервисная служба
	Неправильная настройка редукционного клапана "вода" или "воздух" Неправильная настройка дозировки моющего средства	Изменить основную настройку (см. главу В Обслуживание и регулирование)	Сервисная служба
неподходящее моющее средство, моющее средство загрязненное или старое	Заменить моющее средство	Эксплуатационник	
Недостаточная подача или отсутствие воды/моющего средства	Забилась диафрагма в узловом элементе.	Очистить детали.	Эксплуатационник, сервисная служба



1 Диафрагма

Неисправность в системе подготовки воды

Неисправность	Возможная причина	Способ устранения	Кем проводится
Катионообменник не восстанавливается	Отсутствие электропитания	Проверить электропитание (предохранитель, вилку, выключатель).	Эксплуатационник / сервисная служба
	Неисправен датчик жесткости воды	Проверить датчик жесткости, при необходимости заменить	Сервисная служба
Вода после восстановления остается жесткой	Отсутствие соли в емкости для соли	Добавить соли, не допускать падения уровня соли ниже уровня воды.	Эксплуатационник
	Забит фильтр инжектора	очистить	Сервисная служба
	Недостаточная подача воды в емкость для соли	Проверить продолжительность подачи соли, при необходимости очистить заслонку подачи соли	Сервисная служба
	Негерметична напорная труба	Проверить напорную и контрольную трубу	Сервисная служба
Слишком высокий расход соли	Очень много воды в емкости для соли	см. ниже	Сервисная служба
	Неисправна система установки количества соли	Проверить расход и установки соли	Сервисная служба
Потеря давления	Отложения в трубопроводе подачи воды	очистить	Сервисная служба
	Отложения в катионообменнике	Очистить клапан и канифольную доску	Сервисная служба
Очень много воды в емкости для соли	Забита заслонка	Прочистить заслонку	Сервисная служба
	Забит инжектор	Прочистить инжектор и фильтр	Сервисная служба
	В клапане подачи соляного раствора инородные предметы	Прочистить клапан подачи соляного раствора, заменить седло клапана	Сервисная служба
	Падение тока при подаче соляного раствора	Проверить источник тока	Сервисная служба
Соляной раствор не всасывается	Слишком низкое давление подачи воды	Увеличить давление не менее, чем до 0,3 МПа (3 бар).	Эксплуатационник
	Забита заслонка	Прочистить заслонку	Сервисная служба
	Забит инжектор	Прочистить инжектор и фильтр	Сервисная служба
	Утечка в корпусе клапана	Заменить крышку клапана	Сервисная служба
Постоянная утечка вода, даже после восстановления	Клапан неправильно выполняет циклы	Проверить работу таймера, при необходимости заменить механизм управления клапанами	Сервисная служба
	Инородные предметы в клапане	Снять механизм управления клапаном, удалить инородные предметы, проверить клапан во всех положениях	Сервисная служба
Насос обратного осмоса RO не работает	Промежуточный резервуар с пермеатом полон	Подождать, пока израсходуется пермеат	Эксплуатационник
	Выключатель уровня «Промежуточный резервуар полон» неисправен	Проверить выключатель уровня	Сервисная служба
	Время разгона системы управления еще не закончилось	Подождать	Эксплуатационник
	Пневматический выключатель недостатка воды неисправен	Проверить и при необходимости заменить пневматический выключатель	Сервисная служба
	От катионообменника поступает не смягченная вода	Проверить катионообменник	Эксплуатационник / сервисная служба
	Восстановление катионообменника происходит не полностью	Добавить соли, долить воду и подождать, пока образуется соляной раствор (около 2 часов). Запустить восстановление, в случае необходимости проверить катионообменник.	Эксплуатационник / сервисная служба
Насос обратного осмоса RO долго разгоняется и останавливается	Загрязнен фильтр тонкой очистки или фильтр из активированного угля	Проверить фильтр, при необходимости заменить патрон фильтра	Эксплуатационник

Неисправность	Возможная причина	Способ устранения	Кем проводится
Запустить насос обратного осмоса RO только после нескольких циклов промывки	Давление воды в водопроводе слишком низкое	Проверить давление воды в водопроводе, при необходимости полностью открыть подающий клапан	Эксплуатационник
	Загрязнен фильтр тонкой очистки или фильтр из активированного угля	Проверить фильтр, при необходимости заменить патрон фильтра	Сервисная служба
Производительность образования пермеата слишком мала, промежуточный резервуар для пермеата часто бывает пуст	Температура подачи воды слишком низка	Измерить температуру смягченной воды и сравнить ее с техническими данными.	Эксплуатационник
	Рабочее давление слишком низкое	Заново отрегулировать рабочее давление	Сервисная служба
	На поверхности фильтра мембраны обратного осмоса RO отложения извести или минеральных солей	Очистить мембрану, в случае необходимости заменить	Сервисная служба
	Выключатель уровня «Промежуточный резервуар полон» неисправен	Проверить выключатель уровня	Сервисная служба
	На поверхности фильтра мембраны обратного осмоса RO отложения бактерий или водорослей	В течение длительного времени промыть мембрану, в случае необходимости заменить. Учесть в будущем Вода соответствует качеству питьевой воды, избегать длительных простоев установки	Сервисная служба
Пятна на лакированных поверхностях автомобиля при высококачественном уходе (пермеат недостаточно деминерализован)	Слишком высокое содержание минеральных солей в смягченной воде	Проверить проводимость смягченной воды	Сервисная служба
	Прорвана мембрана обратного осмоса RO, неисправно уплотнение	Заменить уплотнение или мембрану Проверить проводимость	Сервисная служба
	Смешение пермеата и смягченной воды	Сравнить проводимость пермеата из струйной трубки и воды из промежуточного резервуара для пермеата	Сервисная служба

Неполадки устройства для защиты от замерзания)

Неполадка	Возможная причина	Способ устранения	Кем проводится
Не работает устройство защиты от замерзания	Прервана подача напряжения	Проверить и обеспечить подачу электроэнергии	Эксплуатационник
	Датчик наружной температуры установлен неправильно	См. раздел «Монтаж установки».	Сервисная служба
Замерзли струйная трубка, ручная трубка, ручной пистолет-распылитель и шланг высокого давления	Забита сетка с дросселем (маркирована красным)	Открутить резьбовое соединение. Очистить сетку. Проверить проходимость отверстия дросселя	Эксплуатационник
	Забит фильтр насоса устройства защиты от замерзания	очищать и снова ставить фильтр на место	Эксплуатационник

Принадлежности

Навесное оборудование

Водяной фильтр G 1“

Номер для заказа: 6.761-284.0

Разделитель труб с водным фильтром

Номер для заказа: 6.385-890.0

Контрольные комплекты

Контрольный комплект А

Номер для заказа 6.768-004.0
для определения жесткости свежей воды.

Контрольный комплект В

Номер для заказа 6.768-003.0
для определения остаточной жесткости смягченной воды.

Эксплуатационные материалы

Умягчающая соль в виде таблеток

Номер для заказа: 6.287-016.0

Моторное масло Nuroid SAE 90

Номер для заказа: 6.288-016.0

Высококачественная консистентная смазка

Номер для заказа: 6.288-055.0

Силиконовая смазка

Номер для заказа: 6.288-028.0

Средство для смазки замков

Номер для заказа: 6.288-116.0

Средство для ухода за нержавеющей сталью

Номер для заказа: 6.290-911.0

Спрей для защиты от влажности

Номер для заказа: 6.228-001.0

Моющее средство

Интенсивное средство для удаления грязи CP930 ASF, 20 л

Номер для заказа: 6.295-515.0

HD мойка CP 935 ASF, 20 л

Номер для заказа: 6.295-517.0

Активная пена CP 940 ASF, 20 л

Номер для заказа: 6.295-519.0

Пена для полировки Плюс RM 837**, 20 л

Номер для заказа: 6.295-779.0

Термовоск CP 945 ASF, 20 л

Номер для заказа: 6.295-521.0

Высококачественный уход CP 950 ASF, 20 л

Номер для заказа: 6.295-523.0

HD мойка RM 806, 20 л

Номер для заказа: 6.295-553.0

Горячий воск RM 820 ASF, 20 л

Номер для заказа: 6.295-428.0

Уход за устройством

Средство для мытья помещений для мойки и плитки RM 841, 20 л

Номер для заказа: 6.295-419.0

Насадка для мойки окон

Номер для заказа: 6.907-200.0

бутылочка спрея 1 л

Номер для заказа: 6.394-374.0

RM распылитель 5 л

6.394-255.0

Телескопическая стойка

Номер для заказа: 6.999-023.0

Держатель накладки

6.999-080.0

белые наклейки

6.999-046.0

тряпка из микроволокна, синяя

Номер для заказа: 6.999-017.0

Растворитель накипи

RM 100 ASF

RM 101 ASF

Гарантия

В каждой стране действуют соответствующие гарантийные условия, изданные уполномоченной организацией сбыта нашей продукции в данной стране. Возможные неисправности прибора в течение гарантийного срока мы устраняем бесплатно, если причина заключается в дефектах материалов или ошибках при изготовлении. В случае возникновения претензий в течение гарантийного срока просьба обращаться, имея при себе чек о покупке, в торговую организацию, продавшую вам прибор или в ближайшую уполномоченную службу сервисного обслуживания.

Дата выпуска отображается на заводской табличке в закодированном виде. При этом отдельные цифры имеют следующее значение::

Пример: 30190

3 год выпуска
0 столетие выпуска
1 десятилетие выпуска
9 вторая цифра месяца выпуска
0 первая цифра месяца выпуска

Таким образом, в данном примере код 30190 означает дату выпуска 09/(2)013.

Транспортировка

⚠ ОСТОРОЖНО

Опасность получения травм и повреждений! При транспортировке следует обратить внимание на вес устройства.

➔ При перевозке аппарата в транспортных средствах следует учитывать действующие местные государственные нормы, направленные на защиту от скольжения и опрокидывания.

Хранение

⚠ ОСТОРОЖНО

Опасность получения травм и повреждений! При хранении следует обратить внимание на вес устройства.

Заявление о соответствии EU

Настоящим мы заявляем, что нижеуказанный прибор по своей концепции и конструкции, а также в осуществленном и допущенном нами к продаже исполнении отвечает соответствующим основным требованиям по безопасности и здоровью согласно директивам EU. При внесении изменений, не согласованных с нами, данное заявление теряет свою силу.

Продукт высоконапорный моющий прибор
Тип: 1.070-xxx

Основные директивы EU

2000/14/EG
2006/42/EG (+2009/127/EG)
2014/30/EU
2009/125/EG
2011/65/EU

примененные предписания
(EU) 2019/1781

Примененные гармонизированные нормы

EN 60335-1
EN 60335-2-79
EN 55014-1: 2017 + A11: 2020
EN 55014-2: 2015
EN 61000-3-2: 2014
EN 61000-3-3: 2013
EN 62233: 2008
EN IEC 63000: 2018

Примененный порядок оценки соответствия

2000/14/EC: Приложение V

Уровень мощности звука дБ(A)

Измерено: 83
Гарантировано: 86
вано:

Нижеподписавшиеся лица действуют от имени и по доверенности Правления.



H. Jenner
Chairman of the Board of Management



S. Reiser
Director Regulatory Affairs & Certification

Уполномоченный сотрудник по ведению документооборота:

S. Reiser

Alfred Kärcher SE & Co. KG
Alfred-Kärcher-Straße 28-40
71364 Winnenden (Germany)
Tel.: +49 7195 14-0
Fax: +49 7195 14-2212

г. Винненден, 2021/04/01

Протокол проверки системы высокого давления

Тип установки:	Заводской №:	Введен в эксплуатацию:

Дата проведения проверки:

Результат:

Подпись

Дата проведения проверки:

Результат:

Подпись

Дата проведения проверки:



Результат:

Подпись

Дата проведения проверки:

Результат:

Подпись

  Przed pierwszym użyciu urządzenia należy przeczytać oryginalną instrukcję obsługi, postępować według jej wskazań i zachować ją do późniejszego wykorzystania lub dla następnego użytkownika.

Przed pierwszym uruchomieniem należy koniecznie przeczytać zasady bezpieczeństwa nr 5.956-309.0!

Spis treści

Do niniejszej instrukcji obsługi	PL	1
Ochrona środowiska	PL	1
Wskazówki bezpieczeństwa	PL	1
Obsługa	PL	2
Elementy urządzenia	PL	4
Ustawienia	PL	4
Uzupełnianie materiałów eksploatacyjnych	PL	11
Ingerencje ręczne	PL	12
Wskaźnik obrotu	PL	13
Ochrona przeciwimrozowa	PL	14
Wyłączanie	PL	15
Wyłączenie z eksploatacji	PL	15
Przeznaczenie	PL	16
Dane techniczne	PL	21
Dogład i pielęgnacja	PL	22
Usuwanie usterek	PL	30
Akcesoria	PL	40
Gwarancja	PL	40
Transport	PL	40
Przechowywanie	PL	40
Deklaracja zgodności UE	PL	40
Protokół badania wysokiego ciśnienia	PL	41

Do niniejszej instrukcji obsługi

Poszczególne komponenty SB MU zostaną zestawione zgodnie z wymaganiami klienta. W niniejszej instrukcji obsługi opisano instalację z maksymalnym zakresem funkcji. W zależności od zakresu wyposażenia w Państwa instalacji nie muszą występować wszystkie opisane tutaj funkcje.

Grupy docelowe niniejszej instrukcji

- **Wszyscy użytkownicy:** Użytkowników stanowią przeszkoleni pracownicy pomocniczy, eksploataccy i personel fachowy.
- **Personel fachowy:** Personel fachowy to osoby, które z uwagi na wykształcenie zawodowe posiadają umiejętność ustawiania i uruchamiania urządzenia.

Określenia specjalistyczne

W celu zrozumienia instrukcji obsługi ważna jest znajomość następujących określeń specjalistycznych. W niniejszej instrukcji stosowane są określenia specjalistyczne zapisane wytłuszczonym drukiem.

Czysta woda

Woda surowa, woda wodociągowa, woda miejska

Wymiennik zasadowy

Urządzenie zmiękczające

Woda zmiękczona

Woda miękka

Osmoza odwrótne (skrót: RO)

Osmoza odwrótne

Koncentrat

Ścieki wzbogacone solami i minerałami z osmozy odwrotnej

Permeat

Woda z osmozy, woda odmineralizowana, woda w pełni odsolona

Ścieki

Zabrudzona woda, wydostająca się z myjni

4. Rodzaj wody

Na przykład ścieki przygotowane przez urządzenie do ponownego zastosowania w myjni.

Ochrona środowiska



Materiały opakowania nadają się do recyklingu. Opakowań nie należy wyrzucać razem z odpadami domowymi, tylko oddawać do utylizacji.



Zużyte urządzenia zawierają cenne surowce wtórne, które powinny być oddawane do utylizacji. Baterie, oleje i podobne substancje nie mogą przedostać się do środowiska naturalnego. Z tego powodu należy usuwać (wyrzucać) zużyte urządzenia za pośrednictwem odpowiednich systemów utylizacji.

Prosimy o dopilnowanie, aby olej silnikowy, olej opałowy, olej napędowy i benzyna nie dostawały się do środowiska. Prosimy o ochronę gleby i utylizację zużytych olejów zgodnie z zasadami ochrony środowiska.

Wskazówki dotyczące składników (REACH)

Aktualne informacje dotyczące składników znajdują się pod:

www.kaercher.com/REACH

Wskazówki bezpieczeństwa

Ogólne

Przy niewłaściwej obsłudze albo nadużyciu grożą niebezpieczeństwa osobie obsługującej i innym osobom spowodowane przez

- wysokie ciśnienie wody,
- gorącą wodę,
- wysokie napięcia elektrycznego,
- środki czyszczące,
- obrażeń żołądka i przewodu pokarmowego na skutek spożycia większych ilości permeatu.

Przed rozpoczęciem użytkowania urządzeń myjni prosimy o uważne przeczytanie:

- instrukcji obsługi
- wszystkich wskazówek dotyczących bezpieczeństwa
- obowiązujące przepisy prawodawcy krajowego
- wskazówki dotyczące bezpieczeństwa, dołączone do użytego środka czyszczącego (z reguły znajdują się one na opakowaniu).

Używanie niniejszego urządzenia obwarowane jest w Republice Federalnej Niemiec następującymi przepisami i dyrektywami

(dostępne w wydawnictwie Carl Heymanns Verlag KG, Luxemburger Straße 449, 50939 Köln):

- Zarządzenie dotyczące bezpieczeństwa eksploatacji (BetSichV)
- Powstające ścieki należy odprowadzić do kanalizacji zgodnie z obowiązującymi miejscowymi przepisami.
- Krajowe przepisy dotyczące ogrzewania klienta i podgrzewania wody.

Prosimy się upewnić, iż:

- zrozumieli Państwo wszystkie wskazówki
- że wszyscy użytkownicy urządzenia zostali poinformowani o wskazówkach i je tym samym zrozumieli.

Wszystkie osoby, które mają do czynienia z ustawieniem instalacji, jej uruchomieniem, konserwacją, eksploatacją i obsługą, muszą

- być odpowiednio wykwalifikowane,
- znać niniejszą instrukcję obsługi jej przestrzegając,
- znać odpowiednie przepisy i ich przestrzegając.

W przypadku użytkownika samoobsługowego eksploatator musi zadbać o to, by użytkownicy zostali poinformowani przy pomocy dobrze widocznych tablic ostrzegawczych o

- możliwych niebezpieczeństwach,
- zabezpieczeniach,
- obsłudze instalacji.

⚠ OSTRZEŻENIE

Niebezpieczeństwo oparzenia gorącymi elementami instalacji, takimi jak pompy czy silniki. Uwaga przy otwieraniu instalacji. Zaczekać, aż części instalacji ostygną.

⚠ OSTRZEŻENIE

Nie używać urządzenia w pobliżu osób, chyba że noszą one ubranie ochronne. Nie kierować strumienia na siebie ani na inne osoby, aby oczyścić odzież lub obuwie.

Przewody ciśnieniowe, elementy wyposażenia i złącza mają istotne znaczenie dla bezpieczeństwa. Stosować tylko przewody ciśnieniowe, elementy wyposażenia i złącza zalecane przez producenta.

Nie używać urządzenia w przypadku uszkodzenia przewodu zasilającego lub ważnych części urządzenia, np. urządzeń zabezpieczających, przewodów ciśnieniowych, pistoletu natryskowego.

Stopnie zagrożenia

⚠ NIEBEZPIECZEŃSTWO

Wskazówka dot. bezpośredniego zagrożenia, prowadzącego do ciężkich obrażeń ciała lub do śmierci.

⚠ OSTRZEŻENIE

Wskazówka dot. możliwie niebezpiecznej sytuacji, mogącej prowadzić do ciężkich obrażeń ciała lub śmierci.

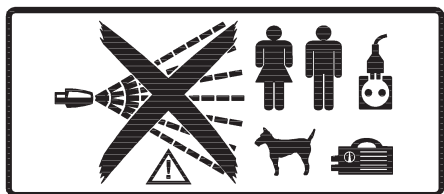
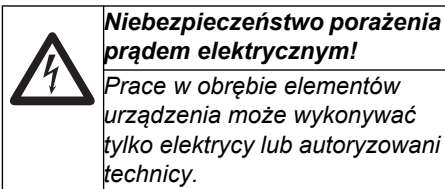
⚠ OSTROŻNIE

Wskazówka dot. możliwie niebezpiecznej sytuacji, która może prowadzić do lekkich zranień.

UWAGA

Wskazówka dot. możliwie niebezpiecznej sytuacji, która może prowadzić do szkód materialnych.

Symbole na urządzeniu



⚠ NIEBEZPIECZEŃSTWO

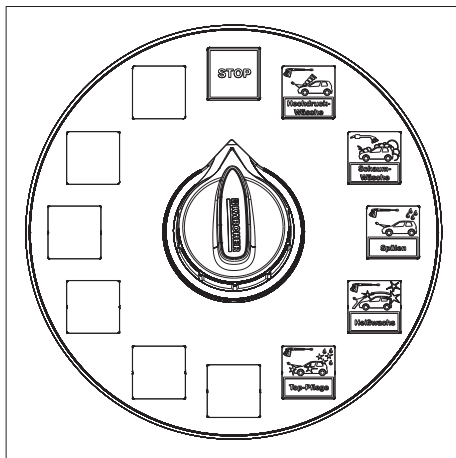
Ryzyko obrażeń z powodu strumienia wysokociśnieniowego. Nie kierować strumienia wysokociśnieniowego na ludzi ani na zwierzęta.

Niebezpieczeństwo porażenia prądem elektrycznym. Nie kierować strumienia wysokociśnieniowego na urządzenia elektryczne, kable ani na instalację.

Ochrona słuchu

Poziom hałasu instalacji wynosi 65 dB(A). Jeżeli strumień kierowany jest na części wzmagające hałas (np. wielkie blachy), może dojść do zagrożenia hałasem. W takim przypadku należy nosić naszniki.

Zachowanie podczas awarii



➔ Przekręcić przełącznik wyboru programu na tablicy obsługi na „STOP”.

Użytkowanie zgodne z przeznaczeniem

Niniejsza myjnia samoobsługowa SB służy do czyszczenia

- pojazdów mechanicznych oraz
- przyczep

przy użyciu wody i środków czyszczących. Niezgodne z przeznaczeniem i dlatego zabronione jest czyszczenie

- ludzi i zwierząt. Ze względu na strumień wysokociśnieniowy istnieje wielkie niebezpieczeństwo skaleczeń.
- luźne elementy. Mogą one zostać wyrzucone przez strumień wysokociśnieniowy i okaleczyć osoby oraz uszkodzić inne elementy.

W celu odłączenia od sieci wody pitnej należy między urządzeniem a siecią wody pitnej zamontować separator sieci kategorii 5. Dodatkowo należy przestrzegać lokalnych przepisów.

UWAGA

Istnieje niebezpieczeństwo uszkodzenia instalacji w przypadku używania niewłaściwej wody.

UWAGA

Urządzenie jest przy zachowaniu warunków wspomnianych w rozdziale „Ochrona przeciwmrozowa” zabezpieczone przed mrozem do -20°C , przy niższych temperaturach należy je wyłączyć z eksploatacji.

Miejsce pracy

- Na tablicy obsługi wrzuca się monety i wybiera program myjący.
- Czyszczenie przeprowadza się przy pomocy ręcznego pistoletu natryskowego.

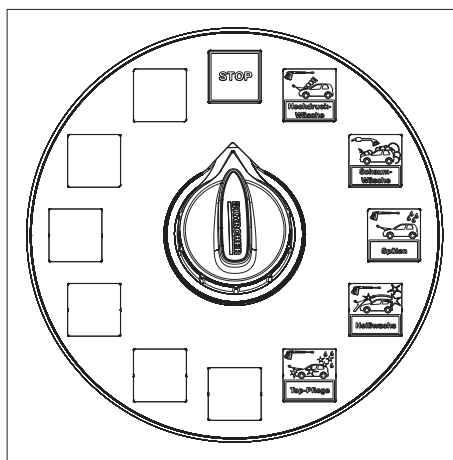
⚠ NIEBEZPIECZEŃSTWO

Ryzyko odniesienia obrażeń, niebezpieczeństwo poparzenia. Mycie możliwe jedynie przy zamkniętej instalacji.

- Do pomieszczenia technicznego instalacji dostęp mogą mieć tylko pracownicy wprowadzeni do wykonywania prac konserwacyjnych. Podczas eksploatacji instalacji drzwi muszą być zamknięte.

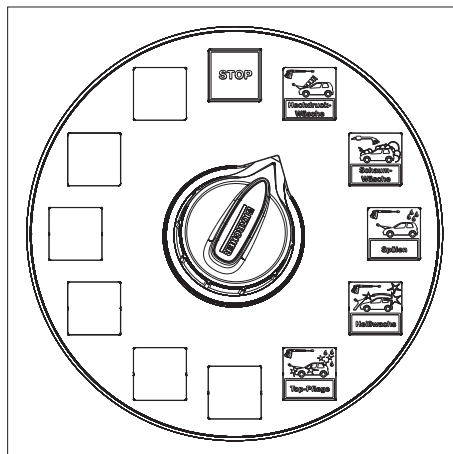
Obsługa

Wyłączanie podczas awarii



➔ Przekręcić przełącznik wyboru programu na tablicy obsługi na „STOP”.

Programy myjące



Do dyspozycji są następujące programy piorące:

PROGRAMY STANDARDOWE

Stop

Przerwanie programu.

Pozycja podstawowa, narzędzia myjące w schowkach.

WSKAZÓWKA

Funkcja „STOP” jest aktywna we wszystkich pozycjach przełącznika bez programu myjącego.

Mycie wysokociśnieniowe

Usuwanie silnych zabrudzeń.

Ciepła woda z szamponem.

Odstęp dyszy od mytej powierzchni min 30 cm.

Mycie pianowe

Usuwanie silnych zabrudzeń przy użyciu piany aktywnej.

Używać szczotkę pianową przy działającym programie po myciu wysokociśnieniowym.

Płukanie

Do spłukania szamponu i piany.

Odstęp dyszy od mytej powierzchni min 50 cm.

Gorący wosk

Ciepła woda ze środkiem konserwującym lakier.

Używać po płukaniu.

Odstęp dyszy od mytej powierzchni min 80 cm.

Pianowy środek do czyszczenia Schaumpolish

Środek konserwujący lakier ze spienionym woskiem.

Szczotkę pianową można stosować tylko wtedy, gdy program jest włączony.

Pielęgnacja Top

Pielęgnacja bez plam.

Woda zdemineralizowana z osuszaczem i polyskiem.

Odstęp dyszy od mytej powierzchni min 80 cm.

Programy dodatkowe (opcja)

Rozpuszczanie brudu

Zmiękczenie trudnych do usunięcia zanieczyszczeń.

Ciepła woda z dodatkiem specjalnego środka czyszczącego.

Odstęp dyszy od mytej powierzchni min 30 cm.

Mikroemulsja (pełne czyszczenie intensywne)

Usuwanie bitumicznych resztek powierzchni dróg.

Rozpylanie specjalnego środka czyszczącego.

Usuwanie owadów

Usuwanie pozostałości owadów.

Ciepła woda ze środkiem do usuwania owadów.

Odstęp dyszy od mytej powierzchni min 30 cm.

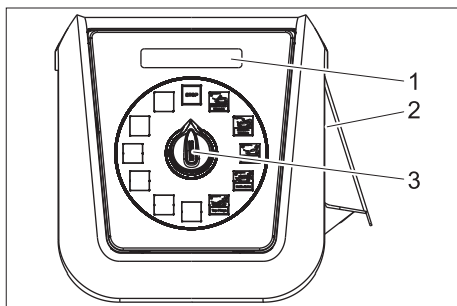
Czyszczenie felg

Luzowanie pozostałości po hamowaniu.
Zimna woda z dodatkiem specjalnego, środka czyszczącego o wysokim stężeniu z dołączeniem sprężonego powietrza.
Stosować przed myciem pojazdu i tylko na powlekanych i lakierowanych felgach.

Mycie podwozia

Usuwanie dużych zanieczyszczeń spod podwozia pojazdu.
Proces mycia rozpoczyna się z ok. 10 sek. opóźnieniem, przejeżdżać pojazdem do przodu i do tyłu nad panelem mycia podwozia.

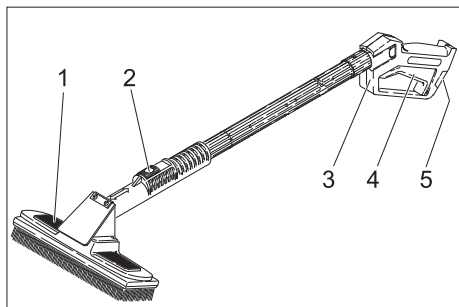
Przebieg obsługi



- 1 Wskaźnik reszty
- 2 Programator
- 3 Szczelina na wrzucanie monet

- Wybrać program mający przy pomocy przełącznika wyboru programu
- Włożyć monetę.

Wersja jednonarzędziowa



- 1 Szczotka do mycia
- 2 Dźwignia blokująca
- 3 Ręczny pistolet natryskowy
- 4 Dźwignia pistoletu natryskowego
- 5 Dźwignia bezpieczeństwa

- Do mycia przy użyciu strumienia wysokociśnieniowego nacisnąć dźwignię blokującą i pociągnąć w tył szczotkę do mycia.
- Do mycia przy użyciu szczotki myjącej, pociągnąć za dźwignię blokującą i przesunąć szczotkę myjącą do przodu, aż zaskoczy.
- Odblokować pistolet natryskowy i pociągnąć dźwignię pistoletu.

Wersja dwunarzędziowa

Pistolet natryskowy i szczotka myjąca działają tutaj jako oddzielne narzędzia.

Pistolet natryskowy:

- Odblokować pistolet natryskowy i pociągnąć dźwignię pistoletu.

Szczotka do mycia:

- Przed użyciem szczotki do mycia należy ją wyczyścić pistoletem natryskowym.
- Ustawić program Mycie pianowe i umyć pojazd.

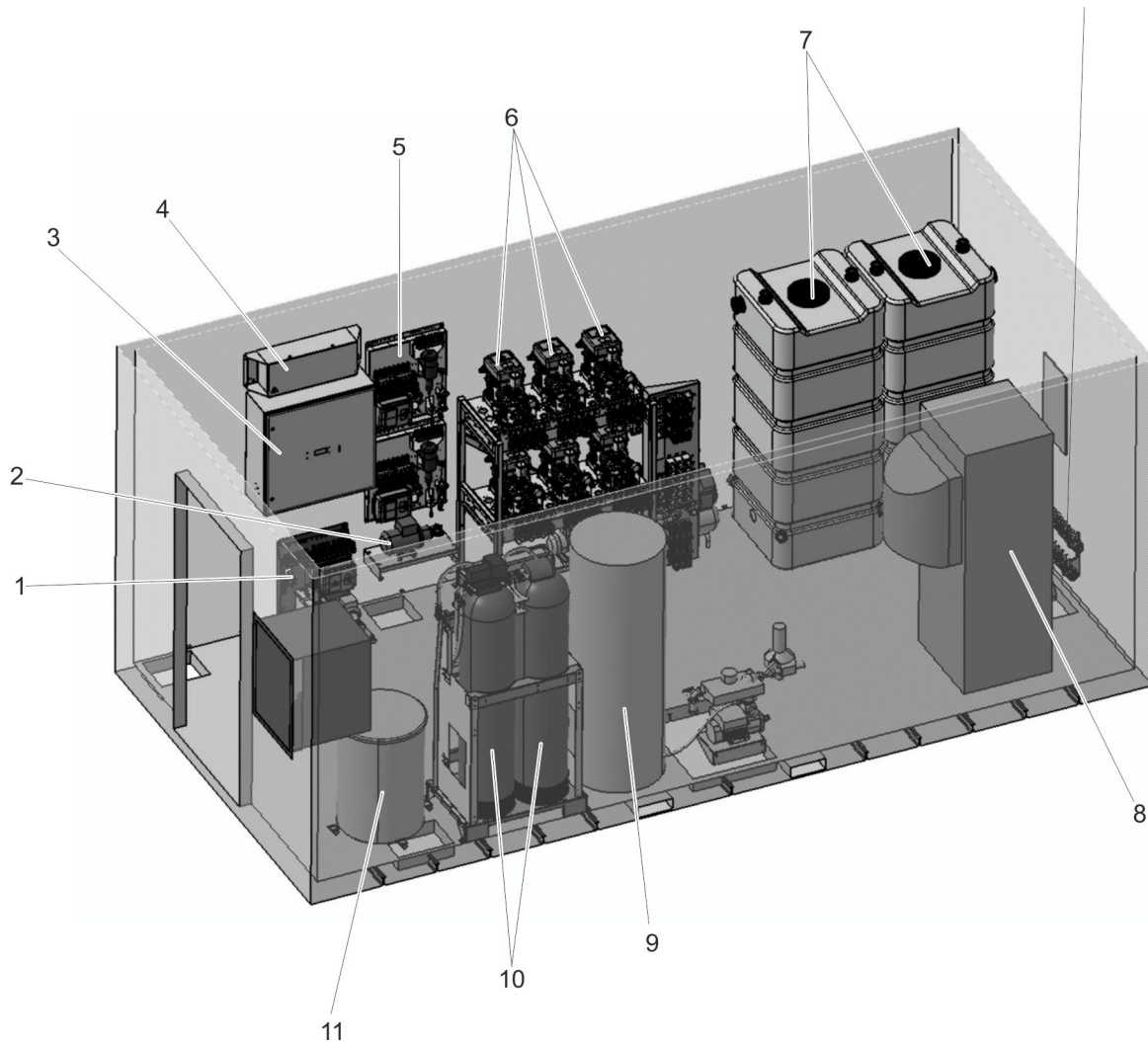
Czas mycia

- Po włożeniu monety zaczyna biec czas mycia.
- Wskaźnik reszty pokazuje pozostałe jednostki myjne do wykorzystania.

WSKAZÓWKA

Czas mycia będzie również wtedy, gdy przełącznik wyboru programów ustawiony jest na „STOP“.

Jeżeli w trakcie trwania mycia włożono dalsze monety, to zostaną one zarejestrowane i doliczone do obecnego czasu mycia.



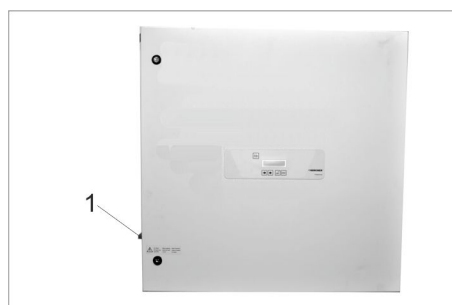
Rozmieszczenie modułów w maszynowni (przykład)

- 1 Środek do czyszczenia felg
- 2 Pompa podnoszenia ciśnienia czystej wody
- 3 Szafa sterownicza
- 4 Ogrzewanie węża
- 5 Stacja mycia pianowego
Stacja polerowania
- 6 Moduł pompy
- 7 Zbiornik buforowy na permeat
- 8 Podgrzewanie wody, montuje klient
- 9 Zasobnik ciepłej wody, montuje klient
- 10 Uzdatanianie wody (WSO)
- 11 Zbiornik soli

Ustawienia

Wyłącznik główny

Wyłącznik główny znajduje się na szafie rozdzielczej.

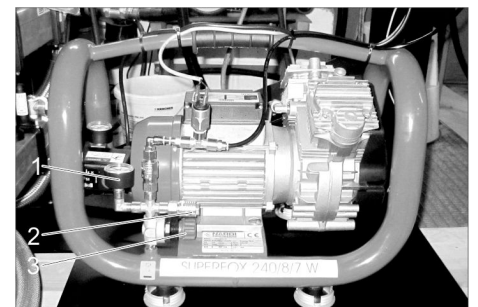


1 Wyłącznik główny

Pozycja	
1	Urządzenie działa. Ochrona przeciwmrozowa (opcja) jest aktywna.
0	Cała instalacja nieczynna (również urządzenia ochrony przeciwmrozowej). Wskazówka: Awaryjna ochrona przed zamrażaniem (opcja) jest aktywna w wyłączonej instalacji.

Ustawianie kompresora

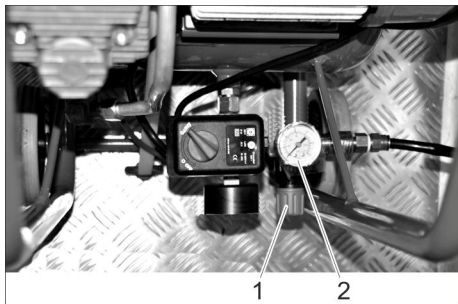
Kompresor typu Superfox



- 1 Manometr
- 2 Przyłącze sprężonego powietrza do prac serwisowych
- 3 Reduktor ciśnienia

➔ Ustawić reduktor ciśnienia na 0,4 - 0,5 MPa (4 - 5 bar).

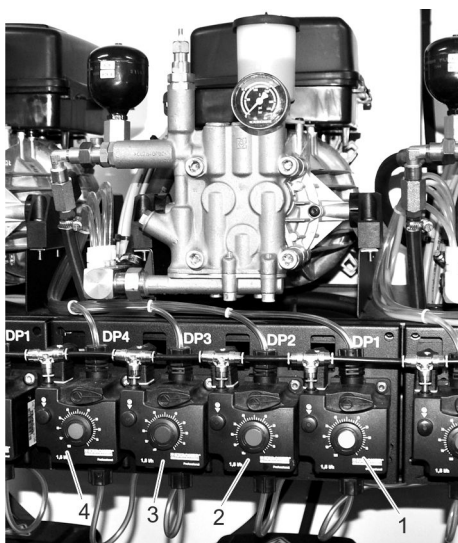
Kompresor typu Extreme



- 1 Reduktor ciśnienia
- 2 Manometr

→ Ustawić reduktor ciśnienia na 0,4 - 0,5 MPa (4 - 5 bar).

Ustawienia pomp dozujących



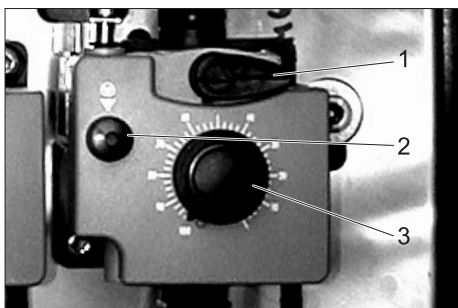
- 1 Pompa dozująca mycie wysokociśnieniowe (DP 1)
- 2 Pompa dozująca gorący wosk (DP 2)
- 3 Pompa dozująca pielęgnacji Top (DP 3)
- 4 Opcjonalna pompa dozująca (DP 4), do programów dodatkowych

W zależności od programu myjącego i wyposażenia urządzenia za pomocą pomp dozujących dodaje się do wody środki czyszczące.

WSKAZÓWKA

Przy instalacji urządzenia monter ustawia dozowaną ilość na optymalnym poziomie. Z reguły nie potrzeba żadnej nowej nastawy. Ustawień precyzyjnych dokonuje się w sterowaniu (patrz Ustawienia/Sterowanie). Podstawowych ustawień pompy dozującej się nie zmienia.

Ustawienie podstawowe



- 1 Dźwignia odpowietrzenia

- 2 Przycisk odpowietrzenia
- 3 Przycisk nastawczy dozowanej dawki

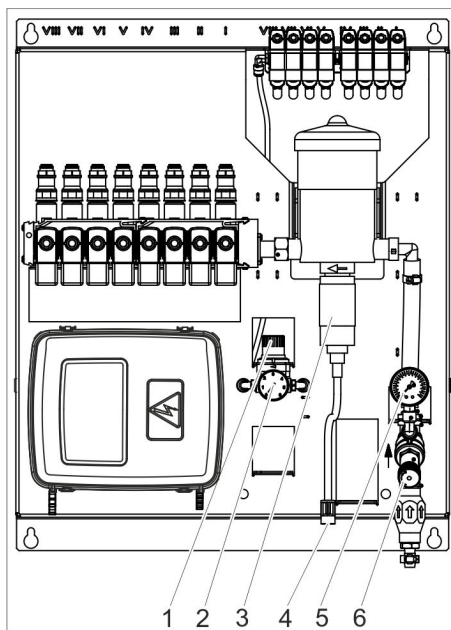
- Wyjąć przycisk nastawczy dozowanej dawki.
- Naciskać i zwalniać przycisk odpowietrzenia, a w trakcie tego przekręcić pokrętkę na żądaną wartość.

	Środek czyszczący	Ustawienie pokrętki (%)
Mycie wysokociśnieniowe	RM 806	50
Gorący wosk	RM 820	50
Pielęgnacja Top	RM 821	50
Usuwanie zanieczyszczeń (opcja)	RM 806	50
Środki do usuwania owadów (opcja)	RM 803	50

- Zwolnić przycisk odpowietrzenia.
- Nacisnąć przycisk nastawczy dozowanej dawki.

Stacja mycia pianowego / stacja polerowania

Obsługa stacji mycia pianowego i stacji polerowania niczym się od siebie nie różni. Dlatego poniższy opis dotyczy obu typów stacji.



- 1 Reduktor ciśnienia powietrza
- 2 Manometr sprężonego powietrza
- 3 Dozowanie środka czyszczącego
- 4 Wąż ssący do środka czyszczącego z filtrem
- 5 Manometr do wody
- 6 Reduktor ciśnienia wody

Podzespół może zostać ustawiony przez technika podczas uruchamiania myjni.
→ Jakość piany ustawiać tylko za pomocą reduktora ciśnienia powietrza.

Wskazówka:

Ustawiona jakość piany pozostaje stała tylko wtedy, gdy w wężyku ssącym środka czyszczącego nie ma pęcherzyków powietrza.

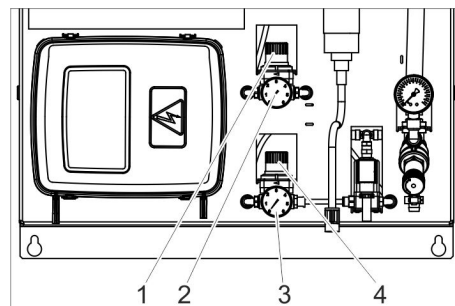
Ustawienie podstawowe

- Uruchomić ustawiony program mycia pianowego.
- Wprowadzić ustawienia podstawowe zgodnie z tabelą.

Powietrze sprężone	MPa (bar)	0,1...0,3 (1...3)
Woda	MPa (bar)	0,5 (5)
Środek czyszczący		1,3%

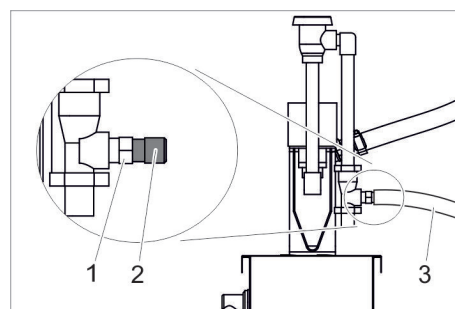
Automatyczne przełączanie (opcja)

Automatyczne przełączanie zmienia jakość piany w razie przekroczenia temperatury ustawionej w układzie sterowania. Na dodatkowym reduktorze ciśnienia powietrza ustawia się bardziej wilgotną jakość piany, aby zapobiec zbyt szybkiemu wysychaniu piany w wysokich temperaturach otoczenia.



- 1 Reduktor ciśnienia powietrza, niska temperatura
- 2 Manometr powietrza, niska temperatura
- 3 Manometr powietrza, wysoka temperatura
- 4 Reduktor ciśnienia powietrza, wysoka temperatura

Środek do czyszczenia felg/piana intensywna (opcja)



- 1 Włot środka czyszczącego
- 2 Wkład dyszy
- 3 Wężyk do zasysania środka czyszczącego

- Zdjąć wężyk do zasysania.
- Wybrać wkład dyszy do żądanego stosunku w mieszance:

Kolor dyszy	Woda / środek czyszczący	
	Środek do czyszczenia felg	Piana intensywna
brak dyszy	1:1	4:1
szary	1,2:1	5:1
czarny	2:1	6:1
beżowy	4:1	8:1
czerwony	6:1	17:1

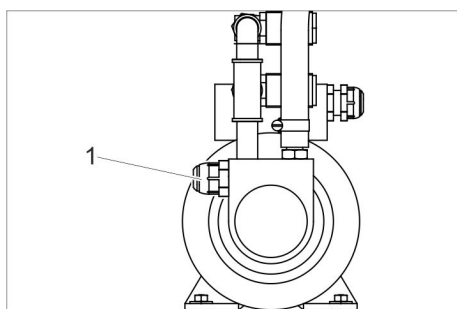
biały	9:1	23:1
niebieski	10:1	25:1
jasny brąz	13:1	36:1
zielony	21:1	48:1
pomarańczowy	26:1	64:1
brązowy	30:1	75:1
żółty	38:1	90:1
fioletowy	50:1	120:1
różowy	100:1	240:1

Ustawienie podstawowe wody/środka chemicznego

	Środek do czyszczenia felg	Piana intensywna
Środek czyszczący	RM 801	RM 838
Kolor dyszy	niebieski	żółty
Stosunek w mieszance	10:1	90:1

→ Wkład dyszy włożyć do oporu do wlotu środka czyszczącego.

→ Nałożyć wąż ssący.



1 Śruba nastawcza

→ Ustawianie ciśnienia za pomocą śruby nastawczej:

Środek do czyszczenia felg	Piana intensywna
5,5...6,5 bar	8,0...8,5 bar

Ustawienie podstawowe Powietrze

→ Ustawianie reduktora ciśnienia powietrza:

Środek do czyszczenia felg	Piana intensywna
2,5...3,0 bar	3,0 bar

UWAGA

Niebezpieczeństwo uszkodzenia przez kwaśne środki czyszczące. Do czyszczenia felg można używać tylko alkalicznych środków czyszczących.

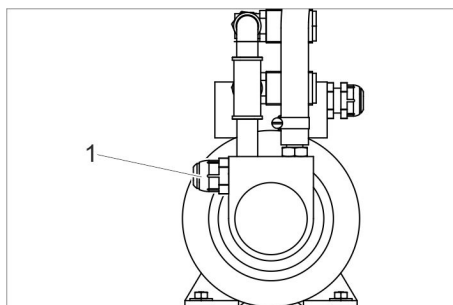
Wskazówka:

Po dokonaniu ustawień podstawowych schemat spryskiwania można zmienić już tylko przez regulację reduktora ciśnienia powietrza.

Środek do czyszczenia felg:

Równomierne rozprowadzenie na felgach jest łatwiejsze, gdy do koncentratu środka do czyszczenia felg dodaje się odpowiedni barwnik.

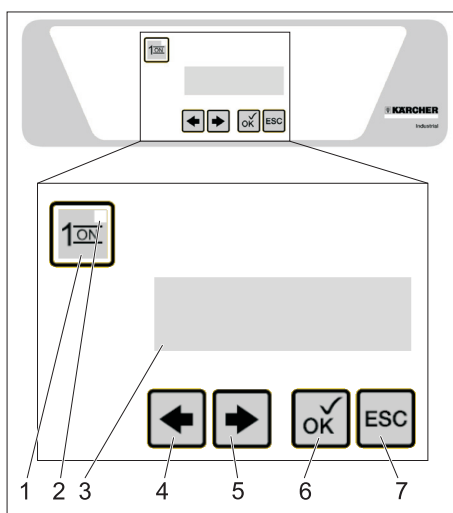
Mikroemulsja (opcja)



1 Śruba nastawcza

→ W razie potrzeby można zmienić ciśnienie mikroemulsji przez przestawienie śruby nastawczej.

Sterowanie



- 1 Przycisk „1/ON“
- 2 Kontrolka trybu pracy
- 3 Wyświetlacz
- 4 Przycisk LEWY
- 5 Przycisk PRAWY
- 6 Przycisk „OK“
- 7 Przycisk „ESC“

W trybie normalnym wyświetlacz układu sterowania pokazuje na zmianę następujące wskaźniki:

A 09. 07. 2007
09: 52: 32 M10

Mo 09. 07. 2007
09: 52: 32 Sum

Dzień tygodnia (A=Poniedziałek...G=Niedziela), Data, Godzina, Czas letni (M10/Som)/Czas zimowy (M11/Wint)

M 209
06: 00 – 22: 00

Operating time
06: 00 – 22: 00

M209: Czas eksploatacji
Czas eksploatacji instalacji w bieżącym dniu

M 109
M 246

Maintenance

Należy prace konserwacyjne serwisu (przykład).

M101: Pompa wysokociśnieniowa stanowiska myjącego 1

M102: Pompa wysokociśnieniowa stanowiska myjącego 2

M103: Pompa wysokociśnieniowa stanowiska myjącego 3

M104: Pompa wysokociśnieniowa stanowiska myjącego 4

M105: Pompa wysokociśnieniowa stanowiska myjącego 5

M106: Pompa wysokociśnieniowa stanowiska myjącego 6

M107: Pompa wysokociśnieniowa stanowiska myjącego 7

M108: Pompa wysokociśnieniowa stanowiska myjącego 8

M109: Palnik

M110: Dmuchała palnika

M111: Pompa ciepłej wody

M112: Pompa chroniona przed mrozem

M113: Pompa osmotyczna

M114: Pompa ogrzewania stanowiska myjącego

M115: Ogrzewanie węża

M116: Pompa mikroemulsji/środka do czyszczenia felg

M117: Pompa do mycia podwozia

M118: Pompa ciśnienia wstępnego osmozy

Jeżeli na dany moment przewidzianych jest kilka prac konserwacyjnych, wówczas wyświetlane są one po kolei.

Jeżeli nie ma przewidzianych w danym momencie prac konserwacyjnych, wówczas wskazanie to jest pomijane.

Fault
F: 243 (001)

MP pu. floor heat
F: 243 (001)

Występująca usterka (przykład).

Fault: Usterka

Jeżeli istnieje kilka usterek, wówczas wyświetlane są one po kolei.

Liczba w nawiasie wskazuje ogólną liczbę istniejących usterek.

Jeżeli nie ma żadnych usterek, wówczas wskazanie to jest pomijane.

WSKAZÓWKA

Potwierdzanie usterek, patrz „Pomoc przy usterekach“.

Wybór menu „Ustawienia klientów“

➔ Trzymać wciśnięty przez ponad 2 sekundy przycisk „OK“.

09. 07. 2007 09 : 52
< M1 M2 >

09. 07. 2007 09 : 52
<Info Setup >

M1: Informacja

M2: Ustawienia

➔ Nacisnąć przycisk PRAWY.

P1002

Setup
Customer

P1002: Ustawienia klienta

➔ Nacisnąć przycisk „OK“.

P1004

Operating time

P1004: Czasy eksploatacji

Osiągnięto menu ustawień klienta (patrz następna strona).

P1004	P1006	P1010	P1012	P1014	P1016	P1018	P1020	P1080	System
P2401 06:00 - 22:00	P2401 06:00 - 22:00	M311 1 TT.MMXX	M312 1 TT.MMJJ	M266 Fr. 06.07.07	M256 M257: 0***	M278 M279 T 2 --- ** *	P1022 EN	M120 35%	M320 169.168.001.002
P2402 06:00 - 22:00	P2402 06:00 - 22:00	M311 2 TT.MMXX	M312 2 TT.MMJJ	M267 17.58:19	M276 1 1 0,5	T2 M280 TT.MMJJ	P1024 No	M122 35%	M321 255.255.255.000
P2403 06:00 - 22:00	P2403 06:00 - 22:00	M311 3 TT.MMXX	M312 3 TT.MMJJ	M268 No	M276 2 2 1,0	M317 608	P1030 No	M124 75%	M322 169.168.001.001
P2404 06:00 - 22:00	P2404 06:00 - 22:00	M311 4 TT.MMXX	M312 4 TT.MMJJ		M276 3 4 2,0		M5 12345678 P1033 -----	M125 2%	M323 169.168.001.001
P2405 06:00 - 22:00	P2405 06:00 - 22:00	M311 5 TT.MMXX	M312 5 TT.MMJJ		M276 4 1 0,5	M119 T1=120s T 2=040s	P1034 No	M126 35%	
P2406 06:00 - 22:00	P2406 06:00 - 22:00	M311 6 TT.MMXX	M312 6 TT.MMJJ		M276 5 2 1,0	M120 T1=060s T 2=040s	P1036 60s	M127 80%	
P2407 06:00 - 05:00	P2407 06:00 - 05:00	M311 7 TT.MMXX	M312 7 TT.MMJJ		M276 6 4 2,0	M121 T1=060s T 2=040s	P1038 M6 =123 M7 =350	M130 off	
P2408 06:00 - 05:00	P2408 06:00 - 05:00	M311 8 TT.MMXX	M312 8 TT.MMXX		M276 ext 1 0,5	M122 T1=060s T 2=040s	P1042 P1043 25 °C		
		M311 9 TT.MMXX	M312 9 TT.MMJJ		M301 3	M123 T1=060s T 2=040s	P1044 P1045 -10 °C		
		M311 10 TT.MMXX	M312 10 TT.MMJJ			M124 T1=060s T 2=040s			
		M311 11 TT.MMXX	M312 11 TT.MMJJ			M125 T1=060s T 2=040s			
		M311 12 TT.MMXX	M312 12 TT.MMJJ			M126 T1=060s T 2=040s			
		M311 13 TT.MMXX	M312 13 TT.MMJJ			M127 T1=060s T 2=040s			
		M311 14 TT.MMXX	M312 14 TT.MMJJ			M128 T1=060s T 2=040s			
		M311 15 TT.MMXX	M312 15 TT.MMXX			M129 T1=060s T 2=040s			
		M311 16 TT.MMXX	M312 16 TT.MMJJ			M130 T1=135s T 2=135s			
		M311 17 TT.MMXX	M312 17 TT.MMJJ			M500 T1=090s T 2=090s			
		M311 18 TT.MMXX	M312 18 TT.MMJJ			M501 T1=105s T 2=105s			
		M311 19 TT.MMXX	M312 19 TT.MMJJ			M502 T1=075s T 2=075s			
		M311 20 TT.MMXX	M312 20 TT.MMJJ			M503 T1=075s T 2=075s			
						M504 T1=075s T 2=075s			

- 1 Punkt menu
- 2 Parametr

Operating time	Illumination time	Holiday fix	Holiday variable	Date / Time	Coin Value	Program run times	Plant Settings	Setting dosing pumps	System
Monday 06:00 – 22:00	Monday 06:00 – 22:00	Holiday fix 1 TT. MMXX	Holiday variable 1 TT. MMJJ	Date Fr. 06.07.07	Access Password: 0***	Day 1234567 Time T 2 ** .	Select Language EN	High pressure 35%	IP Adresse 169.168.001.002
Tuesday 06:00 – 22:00	Tuesday 06:00 – 22:00	Holiday fix 2 TT. MMXX	Holiday variable 2 TT. MMJJ	Time 17:58:19	Chan Value Money 1 1 0,5	T2 Date TT. MMJJ	Prog . rinse with Warm water No	wet foam wash 35%	IP Maske 255.255.255.000
Wednesday 06:00 – 22:00	Wednesday 06:00 – 22:00	Holiday fix 3 TT. MMXX	Holiday variable 3 TT. MMJJ	Summer / Winter Clock change No	Chan Value Money 2 2 1,0	Select pump typ 608	Hose heating Night mode No	Hot wax 75%	Gateway 169.168.001.001
Thursday 06:00 – 22:00	Thursday 06:00 – 22:00	Holiday fix 4 TT. MMXX	Holiday variable 4 TT. MMJJ		Chan Value Money 3 4 2,0		Bay Disable 12345678	Top care 2%	DNS Server 169.168.001.001
Friday 06:00 – 22:00	Friday 06:00 – 22:00	Holiday fix 5 TT. MMXX	Holiday variable 5 TT. MMJJ		Chan Value Money 4 1 0,5	Stop T1=120s T 2=040s	Operating time External No	Insect remover 35%	
Saturday 06:00 – 22:00	Saturday 06:00 – 22:00	Holiday fix 6 TT. MMXX	Holiday variable 6 TT. MMJJ		Chan Value Money 5 2 1,0	HR-Wash T1=060s T 2=040s	Off delay wash illuminat. 60s	Dirt removal 80%	
Sunday 06:00 – 05:00	Sunday 06:00 – 05:00	Holiday fix 7 TT. MMXX	Holiday variable 7 TT. MMJJ		Chan Value Money 6 4 2,0	Foam-Wash T1=060s T 2=040s	Twilight setting act =123 set =350	Dirt removal off	
Holiday 06:00 – 05:00	Holiday 06:00 – 05:00	Holiday fix 8 TT. MMXX	Holiday variable 8 TT. MMJJ		Chan Value Money ext 1 0,5	wet-foam T1=060s T 2=040s	Foam automatic. Temperature 25 °C		
		Holiday fix 9 TT. MMXX	Holiday variable 9 TT. MMJJ		Minimum value Undercarriage 3	Rinse T1=060s T 2=040s	Foam automatic Hysteresis -10 °C		
		Holiday fix 10 TT. MMXX	Holiday variable 10 TT. MMJJ			Hot - Wax T1=060s T 2=040s			
		Holiday fix 11 TT. MMXX	Holiday variable 11 TT. MMJJ			Super - Care T1=060s T 2=040s			
		Holiday fix 12 TT. MMXX	Holiday variable 12 TT. MMJJ			Insect Dissolut T1=060s T 2=040s			
		Holiday fix 13 TT. MMXX	Holiday variable 13 TT. MMJJ			Dirt Dissolution T1=060s T 2=040s			
		Holiday fix 14 TT. MMXX	Holiday variable 14 TT. MMJJ			Undercarriage T1=060s T 2=040s			
		Holiday fix 15 TT. MMXX	Holiday variable 15 TT. MMJJ			Microemulsion T1=060s T 2=040s			
		Holiday fix 16 TT. MMXX	Holiday variable 16 TT. MMJJ			Foam Polish T1=135s T 2=135s			
		Holiday fix 17 TT. MMXX	Holiday variable 17 TT. MMJJ			M_High pressure T1=090s T 2=090s			
		Holiday fix 18 TT. MMXX	Holiday variable 18 TT. MMJJ			M_Rinse T1=105s T 2=105s			
		Holiday fix 19 TT. MMXX	Holiday variable 19 TT. MMJJ			M_Top care T1=075s T 2=075s			
		Holiday fix 20 TT. MMXX	Holiday variable 20 TT. MMJJ			Wheel cleaning T1=075s T 2=075s			
						Microemulsion T1=075s T 2=075s			

- 1 Punkt menu
- 2 Parametr

Wybór parametru do ustawienia

- Wybrać punkt menu przy użyciu przycisków LEWY i PRAWY.
- Otworzyć grupę parametrów przy użyciu przycisku „OK”.
- Wybrać parametr do ustawienia przy użyciu przycisków LEWY i PRAWY.

Ustawianie parametru z jedną zmienną

- Nacisnąć przycisk „OK”.
Ustawiana zmienna miga.
- Ustawić wartość zmiennej przy użyciu przycisków LEWY i PRAWY.
W celu szybkiego zmienienia zmiennych przytrzymać przycisk.
- Zapisać wartość naciskając przycisk „OK” lub
Anulować zmianę naciskając przycisk „ESC”.

Ustawianie parametru z wieloma zmiennymi.

- Nacisnąć przycisk „OK”.
Ustawiana zmienna miga.
- Ustawić wartość zmiennej przy użyciu przycisków LEWY i PRAWY.
W celu szybkiego zmienienia zmiennych przytrzymać przycisk.
- Zapisać wartość przez krótkie naciśnięcie przycisku „OK” i jednocześnie przejść do następnej zmiennej.
- Zapisać ustawione wartości przez długie naciśnięcie (1 sekunda) przycisku „OK” lub
Anulować zmianę naciskając przycisk „ESC”.

Opuścić menu

- Za pomocą przycisku „ESC” wraca się w menu ku górze.

Czasy eksploatacji

W trakcie trwania czasu eksploatacji myjnia jest otwarta. Poza czasem eksploatacji myjnia jest zamknięta.

Otwarta 24 godziny: Ustawianie początku i końca czasu eksploatacji na tę samą wartość.

Zamknięta 24 godziny: Koniec czasu eksploatacji ustawić na wcześniejszą godzinę, niż początek czasu eksploatacji.

Czas oświetlenia

W trakcie trwania czasu oświetlenia oświetlenie stanowiska myjącego można włączyć przy użyciu przełącznika zmiernego.

Święta stałe

Święta stałe przypadają co roku na tę samą datę.

W czasie ustawionych świąt obowiązuje nastawiony czas eksploatacji.

WSKAZÓWKA

Na święta, których nie potrzeba, należy ustawić datę 00.00.XX.

Święta ruchome

Święta ruchome przypadają w każdym roku na inną datę i trzeba je co roku ustawić na nowo.

W czasie ustawionych świąt obowiązuje nastawiony czas eksploatacji.

WSKAZÓWKA

Na święta, których nie potrzeba, należy ustawić datę 00.00.00.

Data / godzina

Ustawianie daty, godziny i przestawienia na czas letni.

Auto czas letni/zimowy = YES:

Aktywne przestawienie automatyczne. Początek czasu letniego w ostatnią niedzielę marca o godz. 2.00. Początek czasu normalnego (czasu zimowego) w ostatnią niedzielę października o godz. 3.00.

Auto czas letni/zimowy = NO

Brak automatycznego przestawienia czasu.

WSKAZÓWKA

Jeżeli aktywne jest aktywne przestawienie, wówczas w trybie normalnym przy dacie i godzinie w prawym dolnym rogu pojawia się wskazanie „Som” (czas letni) lub „Wint” (czas zimowy).

Wartość monety

Wartość monet wskazuje w jaki sposób wartościowane są monety przypisywane do odpowiednich kanałów segregatora monet.

M256
M257: 0***

Access
Password : 0***

M256: Dostęp

M257: Hasło

WSKAZÓWKA

Przy pierwszym uruchomieniu hasło brzmi „1111”. Ze względów bezpieczeństwa zaleca się, by przy pierwszym użyciu zmienić hasło (patrz „Zmiana hasła” na końcu rozdziału).

- Ustawić migające miejsce hasła za pomocą przycisków LEWY i PRAWY.
- Potwierdzić dane na krótko naciskając przycisk „OK”.
- W taki sam sposób należy ustawić dalsze miejsca hasła.
- Zakończyć wprowadzanie hasła przez długie naciśnięcie przycisku „OK” (1 sekunda).
- Wybrać punkt menu przy użyciu przycisków LEWY i PRAWY.

Wartość: Wartość monet w jednostkach myjnych.

Odn.: Wartość w jednostkach waluty (np. euro).

M301: **Mycie podwozia:**

M301 3

Minimum value
Undercarriage 3

Minimalna wymagana ilość jednostek myjnych do wykonania programu mycia podwozia.

Program Czasy pracy

Tutaj ustawia się czas pracy poszczególnych programów myjących na jednostkę myjącą.

Jeżeli w urządzeniu istnieją różne moduły wysokociśnieniowe, dla każdego typu pompy można ustawić różne czasy pracy.

Wybrać typ pompy:

M 317
XXX

Select pump typ
XXX

M 317: Wybrać typ pompy

Dla każdego programu można ustawić dwa czasy trwania mycia pojedynczego:

T1: Standardowy czas trwania mycia

T2: Specjalny czas mycia obowiązuje w poszczególne dni tygodnia lub przy określonej dacie

M278 1234567
M279 T2 ----**-

Day 1234567
Time T 2 ---- ** -

M278: Dzień tygodnia

M279: Czas pracy

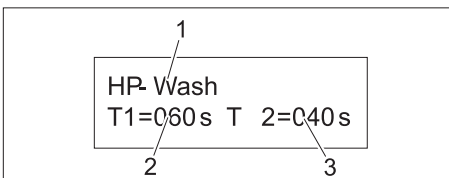
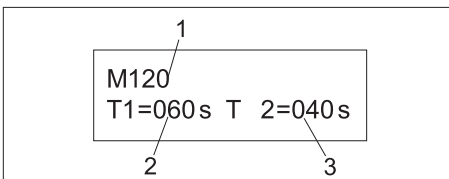
T2 obowiązuje w dni tygodnia, które oznaczone są przy użyciu „*”. 1=Poniedziałek, 7=Niedziela. We wszystkich innych dniach obowiązuje T1.

T2 M280
TT. MM. JJ

T2 Date
TT. MMJJ

M280: Data

T2 obowiązuje dodatkowo w dni określone datami.



- 1 Program myjący
- 2 Standardowy czas trwania mycia T1 na jednostkę myjącą
- 3 Specjalny czas trwania mycia T1 na jednostkę myjącą

M119: Stop

M120: Mycie wysokociśnieniowe

M121: Mycie pianowe

M122: Mokra piana

M123: Płukanie

M124: Gorący wosk

M125: Pielęgnacja Top

M126: Usuwanie owadów
 M127: Rozpuszczalnik do zabrudzeń
 M128: Mycie podwozia
 M129: Mikroemulsja
 M130: Schaumpolish
 M500: M_wysokie ciśnienie
 M501: M_płukanie
 M502: M_Top_pielęgnacja
 M503: Czyszczenie felg
 M504: Mikroemulsja

Ustawienia urządzenia

P1022 EN

Select Language EN

P1022: Wybór języka
 Język na wyświetlaczu

P1024 No

Prog. rinse with Warm water No

P1024: Program Płukanie ciepłą wodą.
YES: Program „Płukanie” zostanie przeprowadzony przy użyciu ciepłej wody.
NO: Program „Płukanie” zostanie przeprowadzony przy użyciu zimnej wody.

P1030 Yes

Hose heating Night mode No

P1030: Ogrzewanie węża w trybie nocnym
YES: Ogrzewanie węża wyłącza się na koniec czasu pracy i włącza się ponownie na godzinę przed rozpoczęciem pracy.
NO: Ogrzewanie węża jest aktywne również poza czasem pracy.

M 5 12345678
 P1033 * * * * _ _ _ _

Bay 12345678
 Disable _ _ _ _ _ _ _ _

M5: Stanowisko myjące
 P1033: zablokować
 Stanowiska myjące oznaczone za pomocą „*” są zablokowane. Brak akceptacji monet na tych stanowiskach myjących.
 Ta funkcja przewidziana jest do prac konserwacyjnych i naprawczych.

P1034 No

Operating time External No

P1034: Czas pracy z zewnątrz
YES: Czas pracy i czas oświetlenia sterowane są z zewnątrz z pominięciem wskazań ustawionych w układzie sterowania. Ustawienia dotyczące światła nie działają.
NO: Myjnia eksploatowana jest zgodnie z ustawieniami z układu sterowania.

P1036 60s

Off delay wash Illuminat. 60s

P1036: Czas opóźnienia wyłączenia oświetlenia myjni
 Po zużyciu bilansu jednostek myjących oświetlenie stanowiska myjącego pozostaje włączone przez ustawiony czas.

P1038 M6 =123 M7 =350

Twilight setting act =123 set =350

P1038: Wartość ściemnienia
jest: Wartość ściemnienia mierzona w danym momencie.
powinno być: Wartość ściemnienia od której włącza się oświetlenie terenu i stanowiska myjącego w granicach ustawionego czasu oświetlenia.

P1042 P1043 25°C

Foam automatic Temperature 25°C

P1042: Piana automatyczna
 P1043: Temperatura
 Jeśli temperatura otoczenia przekracza ustawioną wartość, jakość piany zostaje ustawiona na bardziej wilgotną, aby zapobiec wysychaniu.

P1044 P1045 -10°C

Foam automatic Hysteresis -10°C

Jeśli temperatura otoczenia nie osiąga ustawionej wartości o histerezę, jakość piany zostaje z powrotem ustawiona na bardziej suchą.

Ustawienia pomp dozujących

- Zakres ustawień od 1% do 100%.
- Off = Cykl wyłączony (0%)

Ustawienia pomp dozujących dokonuje się w sposób opisany na początku rozdziału (patrz „Ustawianie parametrów z jedną zmienną”).

System

Ten punkt menu nie jest używany.

Termostat zewnętrzny

Termostat zewnętrznej włącza w zależności od temperatury zewnętrznej następujące urządzenia ochrony przeciwmrozowej:

- poniżej +3°C:
Ogrzewanie węża suchej piany (opcja)
- poniżej +1°C:
Pompa zanurzeniowa ochrony przed zamarzaniem

WSKAZÓWKA

Temperatura włączania termostatu zewnętrznego może być ustawiona przez Serwis.

Uzupełnianie materiałów eksploatacyjnych

Przygotowanie środka czyszczącego

⚠ Ostrzeżenie!

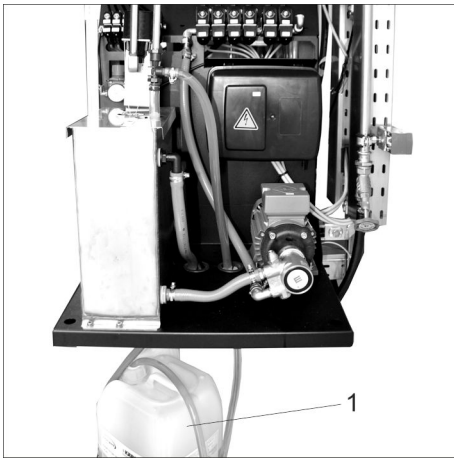
Przy pustym zbiorniku środków czyszczących pompa wysokociśnieniowa zasysa powietrze i może zostać uszkodzona. Regularnie kontrolować zbiornik środków czyszczących.

⚠ NIEBEZPIECZEŃSTWO

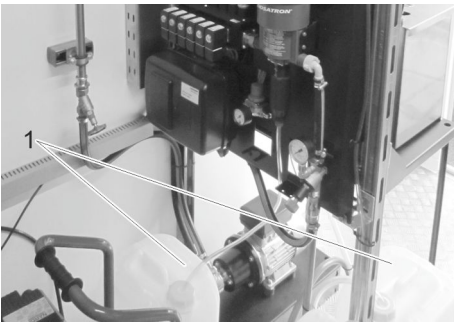
Niebezpieczeństwo na skutek zastosowania substancji szkodliwych dla zdrowia. Do wszystkich środków czyszczących firmy KÄRCHER dodane zostały przepisy i wskazówki dotyczące bezpiecznej obsługi. Przed użyciem należy przeczytać te wskazówki i ich przestrzegać. Nosić podaną tam odzież ochronną/wyposażenie ochronne. Używać tylko środki czyszczące autoryzowane przez firmę KÄRCHER.



- 1 Kanister ze środkiem czyszczącym
 Mycie wysokociśnieniowe / mokra pianą
 Gorący wosk
 Mycie pianowe
 Rozpuszczalnik do zabrudzeń
 Pielęgnacja Top



1 Kanister ze środkiem czyszczącym
Środek do czyszczenia felg



1 Kanister ze środkiem czyszczącym
Środek do czyszczenia Polish
Piana

Mycie wysokociśnieniowe / mokra piana	Sucha piana	Konserwacja	Gorący wosk	Pielęgnacja Top	Środek do czyszczenia felg (wersja B)
RM 806	RM 812	RM 837	RM 820	RM 821	RM 801

W urządzeniu stosowane są nierozcieńczone środki czyszczące.

Wężę ssące środka czyszczącego są oznaczone kolorami:

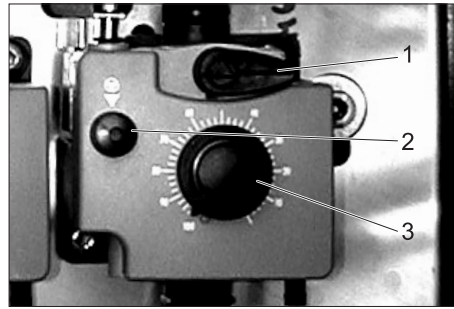
żółty	Mycie wysokociśnieniowe / mokra piana
pomarańczowy	Konserwacja
czerwony	Gorący wosk
jasnozielony	Mycie pianowe
ciemnozielony	Rozpuszczanie brudu
niebieski	Pielęgnacja Top
biały	Środek do czyszczenia felg

WSKAZÓWKA

Na stolezku modułu pompy znajduje się wyjaśnienie kolorowych oznaczeń węży ssących.

→ Zawiesić wąż ssący środka czyszczącego w kanistrze ze środkiem czyszczącym.

Odpowietrzanie pompy dozującej



- 1 Dźwignia odpowietrzenia
- 2 Przycisk odpowietrzenia
- 3 Przycisk nastawczy dozowanej dawki

Dopływ sprężonego powietrza do urządzenia musi być włączony.

- Przekręcić do oporu dźwignię odpowietrzenia w kierunku przeciwnym do ruchu wskazówek zegara.
- Dozowaną dawkę ustawić na 100%.
- Naciskać przycisk odpowietrzenia tyle razy, aż środek czyszczący wydostanie się bez bąbelków z przewodu wentylacyjnego na dolnej stronie pompy dozującej.
- Ponownie ustawić dozowaną dawkę na żadaną wartość.
- Przekręcić do oporu dźwignię odpowietrzenia w kierunku zgodnym z ruchem wskazówek zegara.

Uzupełnianie soli do zmiękczenia

UWAGA

Niebezpieczeństwo zakłóceń działania. Podczas uzupełniania soli zmiękczającej stosować tylko sól w tabletkach wskazaną w rozdziale „Akcesoria“.



1 Zbiornik soli

- Otworzyć zbiornik soli.
- Uzupełnić sól zmiękczającą po sam wierzch.
- Zamknąć zbiornik soli.

WSKAZÓWKA

Pusty zbiornik soli powoduje zakłócenia! Uzupełnić zbiornik soli najpóźniej, gdy po zdjęciu pokrywy w zbiorniku soli widoczna jest woda. Zużycie soli nie zwiększa się, gdy zbiornik soli jest całkowicie wypełniony. W przypadku poprawnie działającego urządzenia zużycie soli pozostaje jednokrotne w stosunku do zużycia wody. Zalecamy sporządzenie dokumentacji zużycia soli i wody w w protokole eksploatacji urządzenia.

Ingerencje ręczne

- W trybie normalnym nacisnąć przycisk „OK“ układu sterowania przez ponad 2 sekundy.

09. 07. 2007 09 : 52
< M1 M2 >

09. 07. 2007 09 : 52
<Info Setup >

- Nacisnąć przycisk LEWY.

M100
Z100 : 005

Faults
Total : XXX

- 2 razy nacisnąć przycisk PRAWY.

M140

Manual functions

M140: Ingerencje ręczne

- Nacisnąć przycisk „OK“.

Menu ingerencji ręcznych

- Wybrać punkt menu przy użyciu przycisków LEWY i PRAWY.

M254
M5 1 =#####

M254
M5 8 =#####

Credit
bay 1=2

Credit
bay 8=0

M254: Dostępne środki
M5: Stanowisko myjące
Każde naciśnięcie przycisku „OK“ podnosi saldo dostępnych środków na wybranym stanowisku myjącym (box) o jedną jednostkę myjącą.

M252
ON = OK

Lamp test
ON = press OK

M252: Test kontrolki

Naciśnięcie przycisku „OK“ włącza oświetlenie stanowiska myjącego na 3 minuty. Jeżeli przed upływem tego czasu naciśnię się przycisk „OK“, wówczas nastąpi przezwanie funkcji.

M262
ON = OK

Osmosis product .
ON = press OK

M262: Produkcja osmozy
Naciśnięcie przycisku „OK“ aktywuje produkcję permeatu w ABS WSO. Produkcja permeatu się kończy, gdy zbiornik buforowy permeatu jest pełny. Jeżeli zbiornik buforowy permeatu jest pełny już na starcie produkcji permeatu, wówczas produkcja permeatu kończy się po 3 minutach. Jeżeli przed upływem tego czasu naciśnię się przycisk „OK“, wówczas nastąpi przezwanie funkcji.

M265
ON = OK

WS regeneration
ON = press OK

M265: Regeneracja kationitu
Naciśnięcie przycisku „OK“ aktywuje regenerację kationitu w ABS WSO. Regeneracji nie można przerwać.

M112
ON = OK

Freeze prot . pump
ON = press OK

M112: Pompa przeciwmrozowa
Naciśnięcie przycisku „OK“ włącza pompę obiegową ochrony przeciwmrozowej na 3 minuty. Jeżeli przed upływem tego czasu naciśnię się przycisk „OK“, wówczas nastąpi przezwanie funkcji.

M115
ON = OK

Hose heating
ON = press OK

M115: Ogrzewanie węża
Naciśnięcie przycisku „OK“ włącza ogrzewanie węża pianowego na 3 minuty. Jeżeli przed upływem tego czasu naciśnię się przycisk „OK“, wówczas nastąpi przezwanie funkcji.

Wskaźnik obrotu

→ W trybie normalnym nacisnąć przycisk „OK“ układu sterowania przez ponad 2 sekundy.

09. 07. 2007 09 : 52
< M1 M2 >

09. 07. 2007 09 : 52
<Info Setup >

→ Nacisnąć przycisk LEWY.

Faults
Total : XXX

Faults
Total : XXX

→ 3 razy nacisnąć przycisk PRAWY.

M142

Turnover

M142: Obrót
→ Nacisnąć przycisk „OK“.

M256
M257: 0***

Access
Password : 0***

M256: Dostęp
M257: Hasło

WSKAZÓWKA

Przy pierwszym uruchomieniu hasło brzmi „1111“. Ze względów bezpieczeństwa zaleca się, by przy pierwszym użyciu zmienić hasło (patrz „Zmiana hasła“ na końcu rozdziału).

- Ustawić migające miejsce hasła za pomocą przycisków LEWY i PRAWY.
- Potwierdzić dane na krótko naciskając przycisk „OK“.
- W taki sam sposób należy ustawić dalsze miejsca hasła.
- Zakończyć wprowadzanie hasła przez długie naciśnięcie przycisku „OK“ (1 sekunda).
- Wybrać punkt menu przy użyciu przycisków LEWY i PRAWY.

M258
#####,#

Total
#####,#

M258: Obrót ogółem
Całkowity obrót od momentu uruchomienia myjni.

M255
M5 1=#####,#

:

M255
M5 8=#####,#

Turnover
Bay1 #####,#

:

Turnover
Bay8 #####,#

M255: Obrót
M5: Stanowisko myjące
Obrót według stanowisk myjących od momentu uruchomienia myjni.

M260
#####,#

Daily total
#####,#

M260: Dzienny obrót ogółem
Obrót ogółem od początku dnia (godz. 0:00).

M261
M5 1=#####,#

:

M261
M5 8=#####,#

Daily turnover
Bay1 #####,#

:

Daily turnover
Bay8 #####,#

M261: Dzienny obrót
M5: Stanowisko myjące
Obrót według stanowisk myjących od początku dnia (godz. 0:00).

M247
M5 1=#####

:

M247
M5 8=#####

Turnover manual
Bay1 23

⋮

Turnover manual
Bay8 6

M247: Obrót ręcznie
M5: Stanowisko myjące
Obrót z ręcznie podniesioną wartością na stanowisku myjącym (patrz „Ingerencje ręczne”).

M233
M213 = OK

Change password
Confirm = OK

M233: Zmiana hasła
M213: potwierdzić
W celu zmiany hasła, nacisnąć przycisk „OK”.

M318
M319 No

save CSV
No

M318, M319: zapisać CSV
YES: Codziennie zapisywane dane w pamięci USB zawierają dane dotyczące obrotu.
NO: Codziennie zapisywane dane w pamięci USB nie zawierają danych dotyczących obrotu.

Zmiana hasła

WSKAZÓWKA

Anulować zmianę hasła naciskając przycisk „ESC”.

Przy pierwszym uruchomieniu hasło brzmi „1111”. Ze względów bezpieczeństwa zaleca się zmianę hasła przy pierwszym użyciu urządzenia.

Ze względów bezpieczeństwa hasło może zmienić jedynie operator urządzenia.

M270
M257: 0***

New
Password : 0***

M270: nowy
M257: Hasło
→ Ustawić migające miejsce hasła za pomocą przycisków LEWY i PRAWY.
→ Potwierdzić dane na krótko naciskając przycisk „OK”.
→ W taki sam sposób należy ustawić dalsze miejsca hasła.

→ Zakończyć wprowadzanie hasła przez długie naciśnięcie przycisku „OK” (1 sekunda).

M271
M272: 0***

New Password
Confirm : 0***

M271: nowe hasło
M272: potwierdzić
→ W celu potwierdzenia hasła należy jeszcze raz podać dane w sposób przedstawiony powyżej.

M225
M230

Password
Changed

M225: Hasło
M230: zmieniony
Następuje potwierdzenie pomyślnej zmiany hasła.

Ochrona przeciwmrozowa

Ochrona przeciwmrozowa składa się z następujących elementów:

- obwód ochrony przeciwmrozowej lub ochrona przeciwmrozowa z wodą utraconą
- Ogrzewanie stanowiska myjącego, montuje klient
- awaryjna ochrona przeciwmrozowa

⚠ NIEBEZPIECZEŃSTWO

Niebezpieczeństwo powstawania wypadków z powodu tworzenia się gołoledzi. Przy gołoledzi należy odgrodzić obszar zagrożenia instalacji, aby zapobiec wypadkom z powodu gołoledzi.

WSKAZÓWKA

posiada następujące właściwości:

- Nieograniczone mycie za pomocą **lancy wysokociśnieniowej** do -15°C .
- Ograniczone mycie przy użyciu **szcotki myjącej** w temperaturze poniżej 0°C
Przy ograniczonym myciu trzeba regularnie kontrolować wszystkie szcrotki myjące pod kątem oblodzenia. Mycie pianowe przy użyciu zamrożonej szcrotki może prowadzić do uszkodzenia pojazdu. Gdy szcotka myjąca jest oblodzona, należy podjąć następujące środki:

Wersja jednonarzędziowa:

Wymienić lancę kombi na lancę wysokociśnieniową.

Wersja dwunarzędziowa (opcja):

Zrezygnować z mycia pianowego (np. używając wskazówek dla użytkownika). Od -15°C mycie nie ma już sensu, bo na pojeździe tworzy się warstwa lodu. Ta warstwa lodu może ewentualnie doprowadzić nawet do ograniczenia funkcjonalności ważnych elementów

pojazdu. Dlatego używanie myjni w temperaturze poniżej -15°C należy za-blokować przez włączenie blokady nocnej.

- Myjnia jest chroniona przed mrozem do temperatury -20°C . Poniżej -20°C urządzenie należy wyłączyć w sposób opisany we fragmencie „Wyłączenie z eksploatacji podczas mrozu”.

WSKAZÓWKA

Wymaganiami dla ochrony przeciwmrozowej są:

- Wyłącznik główny musi znajdować się w położeniu 1.
- Drzwi pomieszczenia technicznego muszą być zamknięte.
- Zasilanie elektryczne, dopływ wody i dopływ paliwa muszą być zapewnione bez przerwy.
- Dopływ paliwa i wody musi posiadać ochronę przeciwmrozową.
- Ustawianie i instalacja odbywa się zgodnie z osobną instrukcją instalacji.
- Wszystkie prace konserwacyjne zgodnie z rozdziałem „Dogład i pielęgnacja” zostały wykonane prawidłowo.
- Wszystkie narzędzia czyszczące umieszczane są w pojemniku.
- Należące do instalacji pistolety natryskowe z otworem ochrony przeciwmrozowej są zamontowane.

Ochrona przeciwmrozowa z wodą utraconą

To urządzenie do ochrony przeciwmrozowej aktywowane jest przez sterowanie na wypadek zagrożenia mrozem.

Przez przewody wysokociśnieniowej i pistolety natryskowe płynie świeża woda i w ten sposób chroni je przez zamarzaniem.

Awaryjna ochrona przeciwmrozowa

Awaryjna ochrona przeciwmrozowa aktywowana jest na wypadek przerwy w dopływie prądu.

Przez przewody wysokociśnieniowej i pistolety natryskowe płynie świeża woda i w ten sposób chroni je przez zamarzaniem.

ogrzewanie stanowiska myjącego

WSKAZÓWKA

Warunkiem prawidłowego działania ogrzewania stanowiska myjącego jest wykonanie stanowiska myjącego przez klienta zgodnie z zaleceniami firmy KÄRCHER. Nawierzchnie pokryte śniegiem i duża ilość odłamków lodu spadająca z pojazdów wymaga bardzo wysokiej mocy grzewczej. Konieczne jest usunięcie tych osadów.

Ogrzewanie węża pianowego

UWAGA

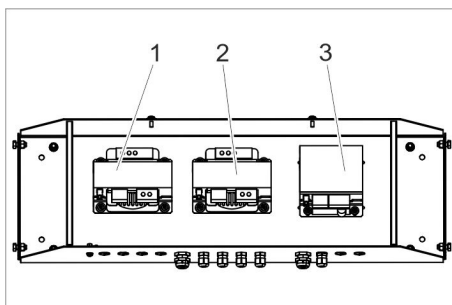
Niebezpieczeństwo uszkodzenia przez mróz! W razie przerwy w dostawie prądu ogrzewanie węża pianowego nie działa.

- Wężę pianowe ogrzewane elektrycznie ogrzewają przepływającą przez nie mieszaninę wody i piany, zapobiegając w ten sposób uszkodzeniom spowodowanym przez mróz.

- Załączaniem ogrzewania węża pianowego steruje układ sterowania i odbywa się to w temperaturze +3°C.
- Zasilanie napięciowe ogrzewania węża pianowego przez transformatory. Jeden transformator zasilą 4 wężę pianowe.

Po wybraniu zacisku wejściowego napięcia pierwotnego na transformatorze można dopasować moc węża pianowego:

Wejście pierwotne	Wyjście wtórne 1 4 x wąż 8 m	Wyjście wtórne 2 1 x wąż 10 m
400 V +5%	32 V -5%	40 V -5%
400 V	32 V	40 V
400 V - 5%	32 V +5%	40 V +5%



- 1 Transformator węża pianowego 5...8
- 2 Transformator węża pianowego 1...4
- 3 Transformator ogrzewania czytnika banknotów

Prace konserwacyjne przed i w okresie mrozu

- ➔ Przed rozpoczęciem okresu mrozów należy przeprowadzić prace konserwacyjne opisane we fragmencie „co roku przed rozpoczęciem okresu mrozów“ we fragmencie „Dogład i pielęgnacja“.
- ➔ W celu utrzymania ochrony przeciwmrozowej, należy wykonać wyszczególnione poniżej prace.

WSKAZÓWKA

Prace konserwacyjne przeprowadzone nie w terminie i nie fachowo, prowadzą do utraty gwarancji przy uszkodzeniach spowodowanych przez mróz.

Termin	Zajęcie	częściowe wyposażenie	Wykonanie	Przez kogo
kilka razy na dzień	skontrolować	Szczotka do mycia	Sprawdzić pod kątem zanieczyszczenia i oblodzenia, w razie potrzeby zablokować mycie pianowe.	Użytkownicy
codziennie	skontrolować	Ogrzewane wężę pianowe	Czy wężę są nadal ciepłe?	Użytkownicy
tygodniowo	skontrolować	Filtr pompy chronionej przed mrozem	Sprawdzić filtr pod kątem zanieczyszczeń i ponownie go zamontować	Użytkownicy
co miesiąc	oczyścić	Filtr pompy chronionej przed mrozem	Wyczyścić filtr i założyć ponownie	Użytkownicy
co miesiąc lub po 200 roboczogodzinach, w razie potrzeby częściej	skontrolować	sprawdzić stan wody w obiegu wodnym chroniącym przed mrozem	Wartość zadana: ca. 0,5 l/min pro Waschwerkzeug Zwiększyć ilość wody: Wymienić węzeł w ręcznym pistolecie natryskowym. ⚠ OSTRZEŻENIE <i>Niebezpieczeństwo zranienia i uszkodzenia. Jeżeli stan wody w obiegu wodnym chroniącym przed mrozem jest wyższy od dopuszczalnej wartości, to narzędzie czyszczące może się poruszać w sposób niekontrolowany z powodu wydostającego się strumienia wody. W przypadku zbyt wysokiego stanu wody w obiegu wodnym chroniącym przed mrozem koniecznie należy wymienić węzeł w pistolecie ręcznym.</i> Zmniejszyć ilość wody: Wyczyścić filtr pompy ochrony przed zamrażaniem, wyczyścić sito w osłonie (patrz „Prace konserwacyjne”), przepłukać przewód, skontrolować kierunek obrotu pompy.	Użytkownicy



- 1 Filtr pompy chronionej przed mrozem

Wyłączenie

- ➔ Ustawić wyłącznik główny w położeniu "0".

Wyłączenie z eksploatacji w przypadku zagrożenia mrozem

- ➔ Ustawić wyłącznik główny w pozycji „1“.
- ➔ Zablokować czas eksploatacji przy układzie sterowania.

Wyłączenie z eksploatacji

Jeżeli przy wyłączeniu instalacji z eksploatacji nie zagraża niebezpieczeństwo zamrażnięcia,

- ➔ zablokować dopływ wody,
- ➔ wyłączyć dopływ prądu.

Zatrzymanie podczas mrozu

Jeśli maszyna nie była chroniona przed mrozem, należy wykonać poniższe czynności.

- ➔ Odkręcić wąż doprowadzający wodę i wąż wysokociśnieniowy.
- ➔ Rozmontować membranę RO i przechowywać chroniąc przed mrozem.
- ➔ Opróżnić wszystkie zbiorniki z pływakami, usunąć wężę i wypuścić wodę.
- ➔ Opróżnić zbiornik buforowy na permeat.
- ➔ Oddzielić wąż dopływu wody między wymiennikiem zasadowym a zbiornikiem ciepłej wody z pływakami.
- ➔ Przepłukać urządzenie (bez wymiennika zasadowego) roztworem środka przeciwmrozowego.
- ➔ Przepłukać wymiennik zasadowy stężonym roztworem soli.
- ➔ Wszystkie elementy doprowadzające wodę przedmuchać powietrzem sprężonym bez oleju.

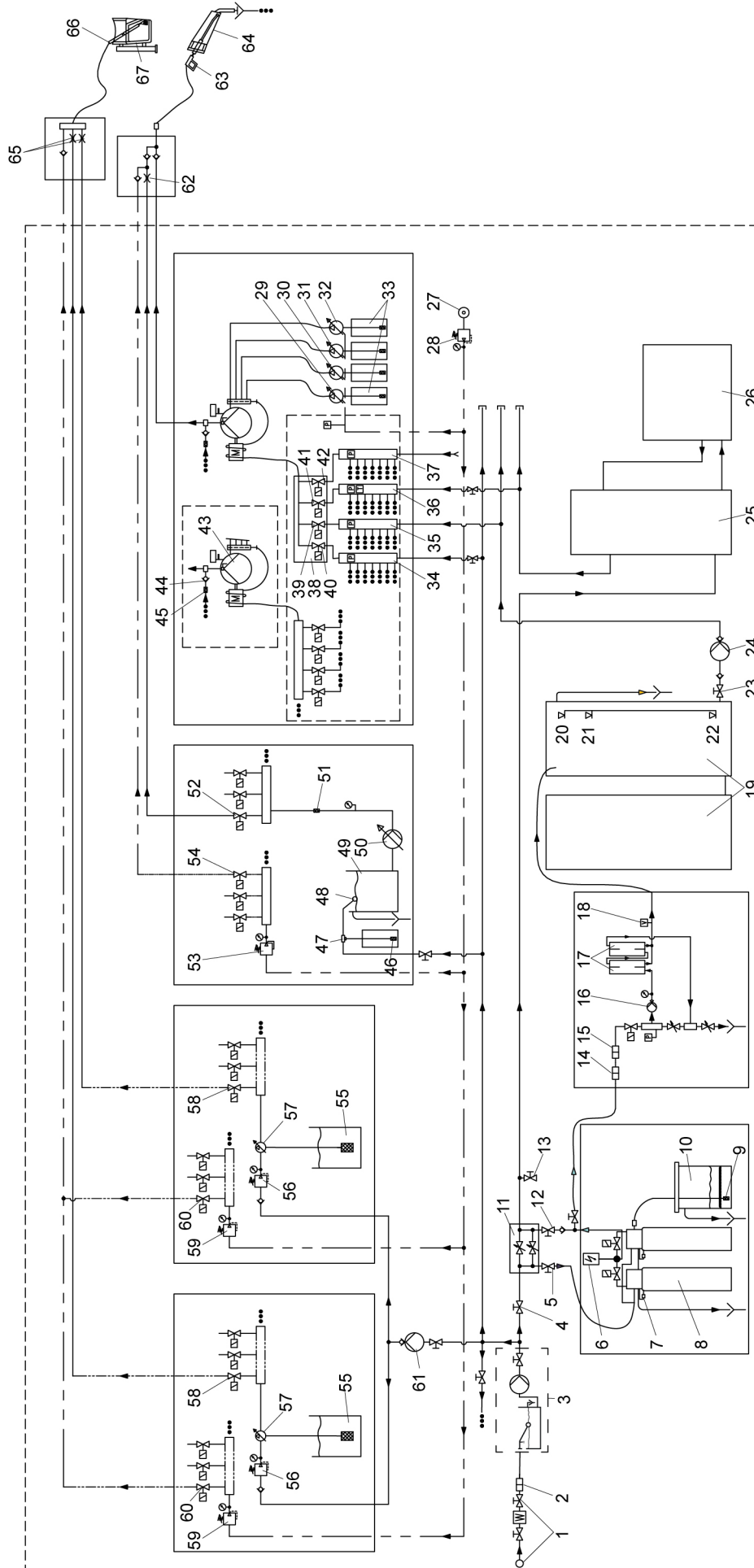
WSKAZÓWKA

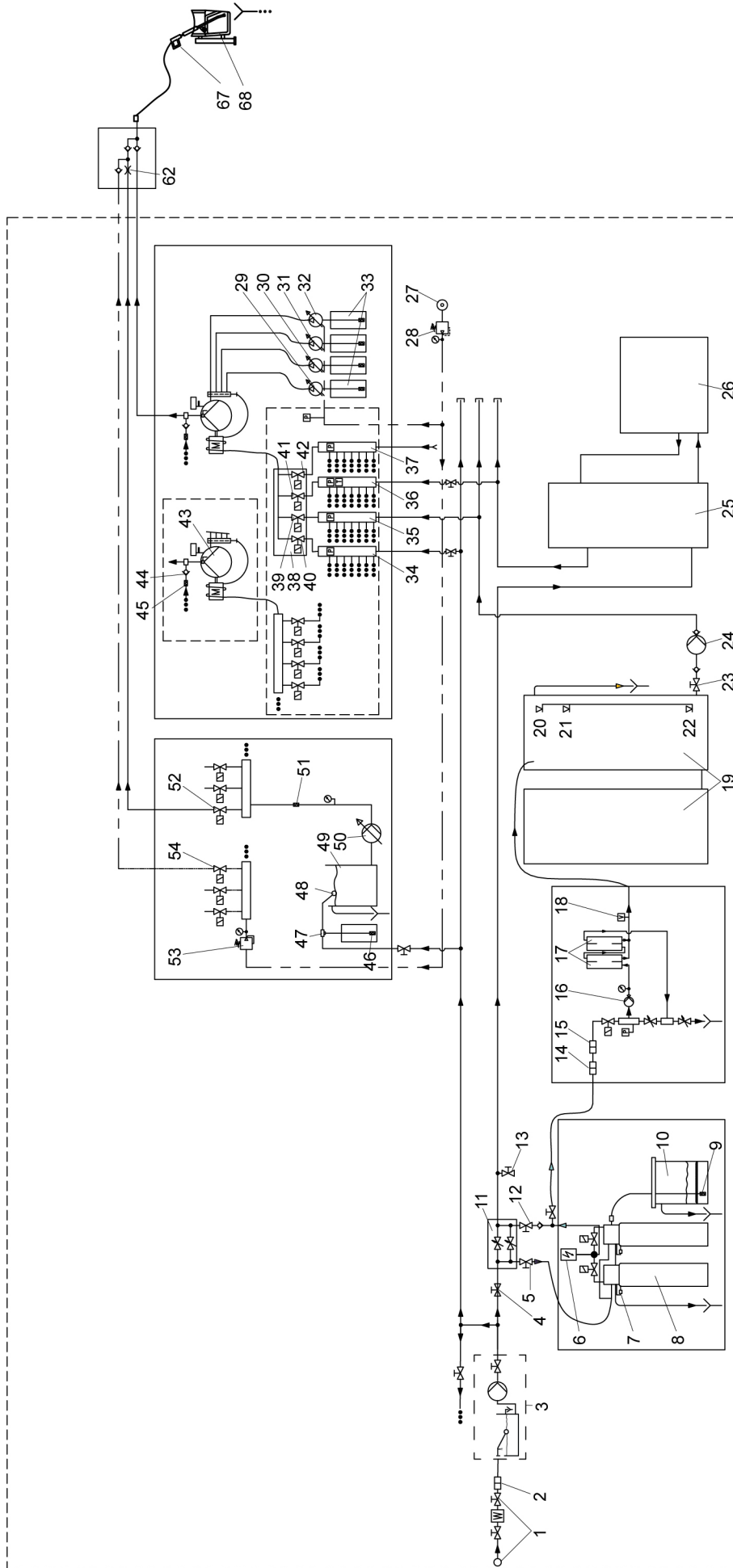
Wyłączyć ogrzewanie klienta zgodnie z osobną instrukcją obsługi ogrzewania.

WSKAZÓWKA

Przy dłuższych przerwach w eksploatacji myjnię z wyjątkiem wymiennika zasadowego należy przepłukać roztworem środka przeciwdziałającego zamrażaniu, w celu ochrony przed korozją.

W przypadku wątpliwości zlecić zatrzymanie urządzenia serwisowi.





Przedstawione jest tylko jedno stanowisko myjące

Dopływ wody

- 1 Dopływ wody (montuje klient)
- 2 Filtr dokładny czystej wody (80-100 µm, montuje klient)
- 3 Oddzielenie od sieci zasilającej kat. 5 z pompą wspomagającą (opcja)
- 4 Zawór odcinający dopływ słodkiej wody

Uzdatnianie wody

- 5 Zawór odcinający świeżą wodę do zmiękczenia
- 6 Głowica sterująca kationitu
- 7 Czujnik twardości
- 8 Butla kationitu
- 9 Sitko
- 10 Zbiornik soli
- 11 Urządzenie mieszające
- 12 Zawór odcinający wody zmiękczonej
- 13 Zawór spustowy zmiękczonej wody
- 14 Filtr ultradokładny
- 15 Filtr z aktywnym węglem
- 16 Pompa RO
- 17 Membrana RO
- 18 Miernik przepływu permeatu
- 19 Zbiornik buforowy na permeat
- 20 Włącznik poziomy ZBIORNIK BUFOROWY PEŁNY
- 21 Włącznik poziomy ZAŁ. POMPA RO
- 22 Włącznik poziomy ZBIORNIK BUFOROWY PUSTY
- 23 Zawór zamykający zbiornika na permeat
- 24 Pompa podnoszenia ciśnienia Permeat

Tworzenie ciepłej wody

- 25 Zasobnik ciepłej wody (montuje klient)
- 26 Ogrzewanie (montuje klient)

Powietrze sprężone

- 27 Kompresor
- 28 Reduktor ciśnienia powietrza

Moduł wysokociśnieniowy

- 29 Pompa dozująca 1 (czyszczenie pod wysokim ciśnieniem (odpadanie brudu))
- 30 Pompa dozująca 2 (gorący воск)
- 31 Pompa dozująca 3 (wspomagania wysuszenia)
- 32 Pompa dozująca 4 (opcja)
- 33 Zbiornik środków czyszczących
- 34 Rozdzielacz czystej wody
- 35 Rozdzielacz Permeat
- 36 Rozdzielacz ciepłej wody
- 37 Rozdzielacz 4. rodzaju wody
- 38 Blok rozdzielacza
- 39 Zawór elektromagnetyczny permeatu
- 40 Zawór elektromagnetyczny czystej wody
- 41 Zawór elektromagnetyczny ciepłej wody
- 42 Zawór elektromagnetyczny 4. rodzaju wody
- 43 Pompa wysokociśnieniowa
- 44 Zawór zwrotny ochrony przed zamarzaniem
- 45 Osłona z sitem (zaznaczona na czerwono)

Środek do czyszczenia felg

- 46 Zbiornik środków czyszczących
- 47 Iniektor
- 48 Zawór pływakowy

- 49 Zbiornik środka do czyszczenia felg z pływakiem
- 50 Pompa środka do czyszczenia felg
- 51 Sitko
- 52 Zawór elektromagnetyczny środka czyszczącego
- 53 Reduktor ciśnienia powietrza
- 54 Zawór elektromagnetyczny powietrza

Stacja mycia pianowego / stacja polerowania

- 55 Zbiornik środków czyszczących
- 56 Reduktor ciśnienia wody
- 57 Urządzenie dozujące
- 58 Zawór elektromagnetyczny środka czyszczącego
- 59 Reduktor ciśnienia powietrza
- 60 Zawór elektromagnetyczny powietrza
- 61 Pompa ciśnienia wstępnego piany / środka polerskiego

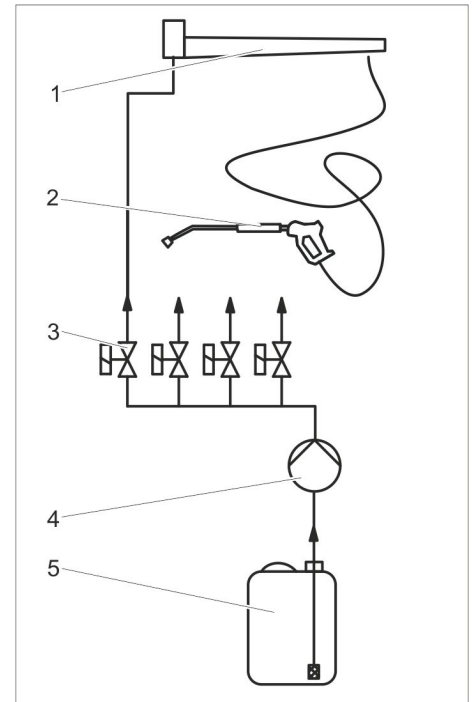
Węzeł wysokiego ciśnienia

- 62 Osłona 0,6 mm mieszanki środka czyszczącego
- 63 Ręczny pistolet natryskowy z rurką strumieniową
- 64 Komora przechowująca

Węzeł piany

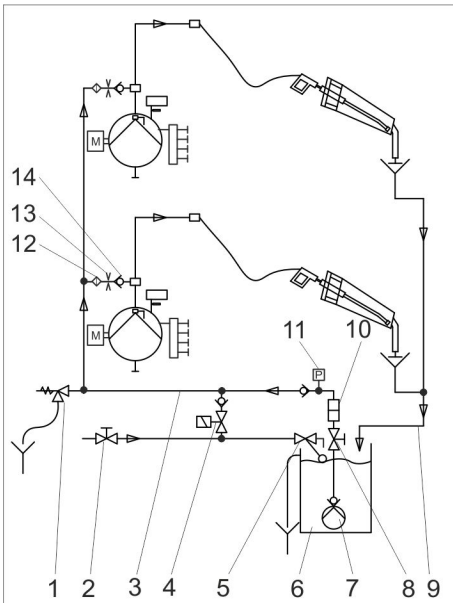
- 65 Zaślepka
- 66 Szczotka do mycia
- 67 Komora przechowująca
- 68 Ręczny pistolet natryskowy ze szczotką myjącą

Mikroemulsja (opcja)



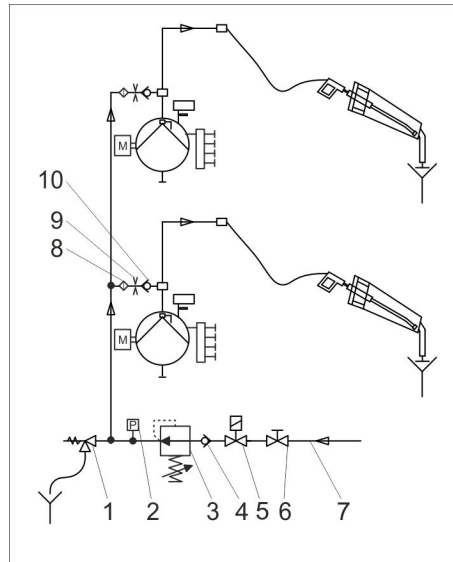
- 1 Ramię obrotowe
- 2 Narzędzie rozpylające
- 3 Zawór elektromagnetyczny mikroemulsji, stanowisko myjące 1
- 4 Pompa mikroemulsji
- 5 Pojemnik mikroemulsji

Cyrkulacja do ochrony przed zamarzaniem



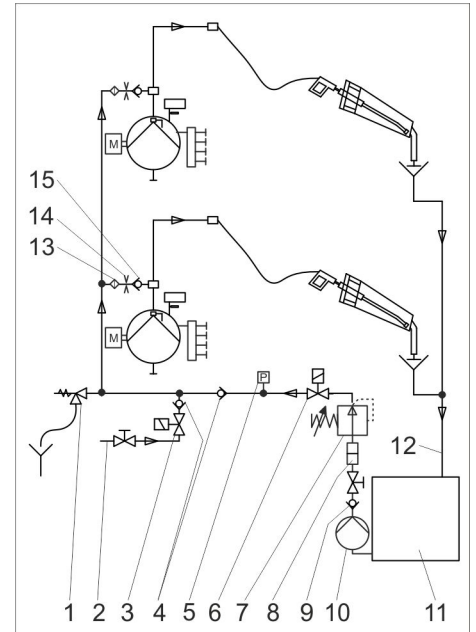
- 1 Zawór bezpieczeństwa
- 2 Doprowadzenie świeżej wody
- 3 Dopływ z ochroną przeciwmrozną narzędzi
- 4 Zawór elektromagnetyczny awaryjnej ochrony przed zamarzaniem, otwierany bezprądowo
- 5 Zawór pływakowy
- 6 Studzienka zbiorcza na wodę ochrony przed zamarzaniem
- 7 Pompa zanurzeniowa
- 8 Zawór spustowy
- 9 Obieg powrotny wody ochrony przed zamarzaniem
- 10 Filtr
- 11 **Wyłącznik ciśnieniowy**
- 12 Sitko
- 13 Zaślepka
- 14 Zawór przeciwwrotny

Ochrona przed zamarzaniem z wodą utraconą



- 1 Zawór bezpieczeństwa
- 2 Wyłącznik ciśnieniowy
- 3 Reduktor ciśnienia
- 4 Zawór przeciwwrotny
- 5 Zawór elektromagnetyczny awaryjnej ochrony przed zamarzaniem, otwierany bezprądowo
- 6 Zawór spustowy
- 7 Doprowadzenie świeżej wody
- 8 Sitko
- 9 Zaślepka
- 10 Zawór przeciwwrotny

Ochrona przed zamarzaniem z 4. rodzajem wody



- 1 Zawór bezpieczeństwa
- 2 Doprowadzenie świeżej wody
- 3 Zawór elektromagnetyczny awaryjnej ochrony przed zamarzaniem, otwierany bezprądowo
- 4 Zawór przeciwwrotny
- 5 **Wyłącznik ciśnieniowy**
- 6 Zawór elektromagnetyczny ochrony przed zamarzaniem, zamykany bezprądowo
- 7 Reduktor ciśnienia
- 8 Filtr
- 9 Zawór przeciwwrotny
- 10 Pompa 4. rodzaju wody
- 11 Zbiornik 4. rodzaju wody
- 12 Obieg powrotny wody ochrony przed zamarzaniem
- 13 Sitko
- 14 Zaślepka
- 15 Zawór przeciwwrotny

Urządzenia kontrolne i zabezpieczające

Zawór przelewowy pompy wysokociśnieniowej

- Otwiera się przy przekroczeniu dopuszczalnego ciśnienia roboczego, czyli również przy zwolnieniu dźwigni pistoletu natryskowego, i tłoczy wodę w obiegu. Przy ponownym otwarciu pistoletu natryskowego strumień wysokociśnieniowy natychmiast stoi ponownie do dyspozycji.

Zawór przelewowy jest fabrycznie ustawiony i zaplombowany. Może być ustawiany tylko przez serwis.

Stycznik silnikowy

- Stycznik silnikowy przerywa obwód prądowy w razie przeciążenia silnika.

Czujnik twardej wody

Jeżeli twardość zmiękczonej wody przekracza wartość graniczną, następuje przełączenie na drugą butlę kationitu. Wyczerpana butla kationitu zostaje poddana regeneracji.

Wyłącznik ciśnieniowy braku wody

Dla każdego rodzaju wody dostępny jest wyłącznik ciśnieniowy.

W przypadku braku wody pojawia się komunikat o błędzie.

Włącznik poziomu pełnego zbiornika buforowego

Wyłącza pompę przy pełnym zbiorniku buforowym na permeat.

Włącznik poziomu ZAŁ. POMPA RO

Włącza pompę RO do produkcji permeatu.

Włącznik poziomu - zbiornik buforowy pusty

Przekazuje sygnał do myjni, gdy zbiornik buforowy na permeat jest pusty.

Kontrola temperatury ciepłej wody

Jeśli temperatura ciepłej wody przekracza 60°C, następuje przełączenie na czystą wodę w celu ochrony pomp.

Dane techniczne

Moduł pompy

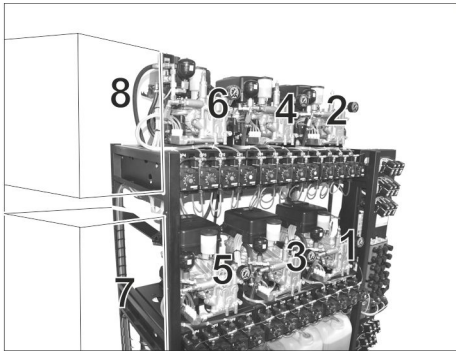
		608	908
Podłączenie do sieci			
Napięcie	V/~/Hz	400/3~/50	
Pobór mocy	kW	2,8	4,7
Stopień ochrony		IP X1	
Przyłącze wody			
Ciśnienie wody, dynamiczne	MPa (bar)	0,3...0,6 (3...6)	
Wydatek wody min.	l/h (l/min)	600 (10)	1000 (16,7)
Temperatura doprowadzenia maks.	°C	60	
Szerokość znamionowa (DN)	mm	25	
Parametry robocze			
Ciśnienie robocze z dyszą z dostawy*	MPa (bar)	ok. 10 (100)	ok. 12 (120)
Ciśnienie robocze przy programie z gorącym woskiem i myciem pianowym*	MPa (bar)	ok. 3 (30)	ok. 4,5 (45)
Rozmiar dyszy*		5004	5006
Siła odrzutu pistoletu natryskowego z dyszą z dostawy*	N	17	29
Zużycie wody na jedno stanowisko myjące*	l/h (l/min)	ok. 500 (8,3)	ok. 900 (15)
Zużycie wody przy programie z gorącym woskiem i myciem pianowym*	l/h (l/min)	ok. 250 (4,2)	ok. 450 (7,5)
Różne			
Ilość oleju pompy wysokociśnieniowej		0,7	
Gatunek oleju: Hypoid SAE 90 (Nr katalog. 6.288-016)			

Wartości określone zgodnie z EN 60335-2-79

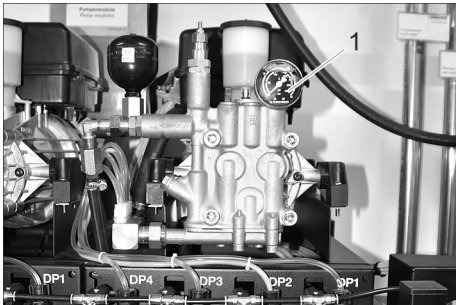
Drgania przenoszone przez kończyny górne			
Ręczny pistolet natryskowy		m/s ²	<2,5
Lanca		m/s ²	<2,5
Niepełność pomiaru K		m/s ²	0,1
Poziom ciśnienie akustycznego L _{PA}		dB(A)	65
Niepełność pomiaru K _{PA}		dB(A)	3
Poziom mocy akustycznej L _{WA} + Niepełność pomiaru K _{WA}		dB(A)	86

Uzdatnianie wody

		220/200	300/200	400/200
Napięcie	V/~/Hz	400/3~/50		
Stopień ochrony		IP X2		
Ciśnienie wody, dynamiczne	MPa (bar)	0,3...0,6 (3...6)		
Temperatura doprowadzenia maks.	°C	30		
Pojemność	°dH/m ³	220	300	400
Twardość wody zmiękczonej	° dH	0...0,3		
Zbiornik soli	l	120		
Wydajność permeatu (przy temp. wody 15°C)	l/h	200		
Ciśnienie robocze w nowym urządzeniu, maks.	MPa (bar)	1,4 (14)		
Współczynnik odsalania membrany	%	98...99		
Zakres temperatur wody	°C	2...30		
Temperatura otoczenia maks.	°C	40		
Twardość resztkowa wody dopływowej	° dH	0...0,3		
Maks. przewodność permeatu dla wysuszenia bez plam	µS/cm	poniżej 100		
Zbiornik buforowy na permeat	l	1000 / 2000 / 3000		



Pompy wysokociśnieniowe



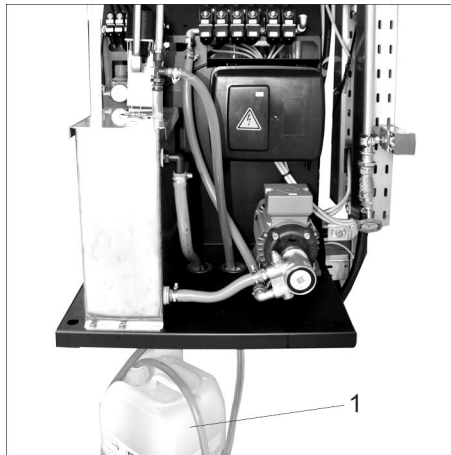
1 Manometr pompy wysokociśnieniowej



1 Filtr pompy chronionej przed mrozem



1 Kanister ze środkiem czyszczącym
Gorący wosk
Pielęgnacja Top
Rozpuszczalnik do zabrudzeń
Mycie wysokociśnieniowe / mokra piana



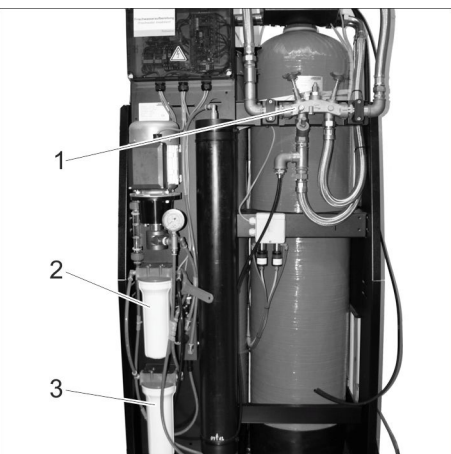
1 Kanister ze środkiem czyszczącym
Środek do czyszczenia felg



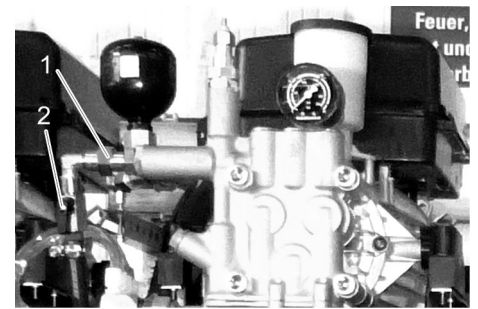
1 Kanister ze środkiem czyszczącym
Środek do czyszczenia Polish
Piana



1 Zbiornik soli



1 Zawór kontrolny wody miękkiej
2 Filtr dokładny RO
3 Filtr z aktywnym węglem RO



1 Osłona z sitem (zaznaczona na czerwono)
2 Zawór odcinający ochrony przed zamrażaniem

Wskazywanie stanu systemu

→ W trybie normalnym nacisnąć przycisk „OK” układu sterowania przez ponad 2 sekundy.

09. 07. 2007 09 : 52
< M1 M2 >

09. 07. 2007 09 : 52
<Info Setup >

→ Nacisnąć przycisk LEWY.

M100
Z100 : 005

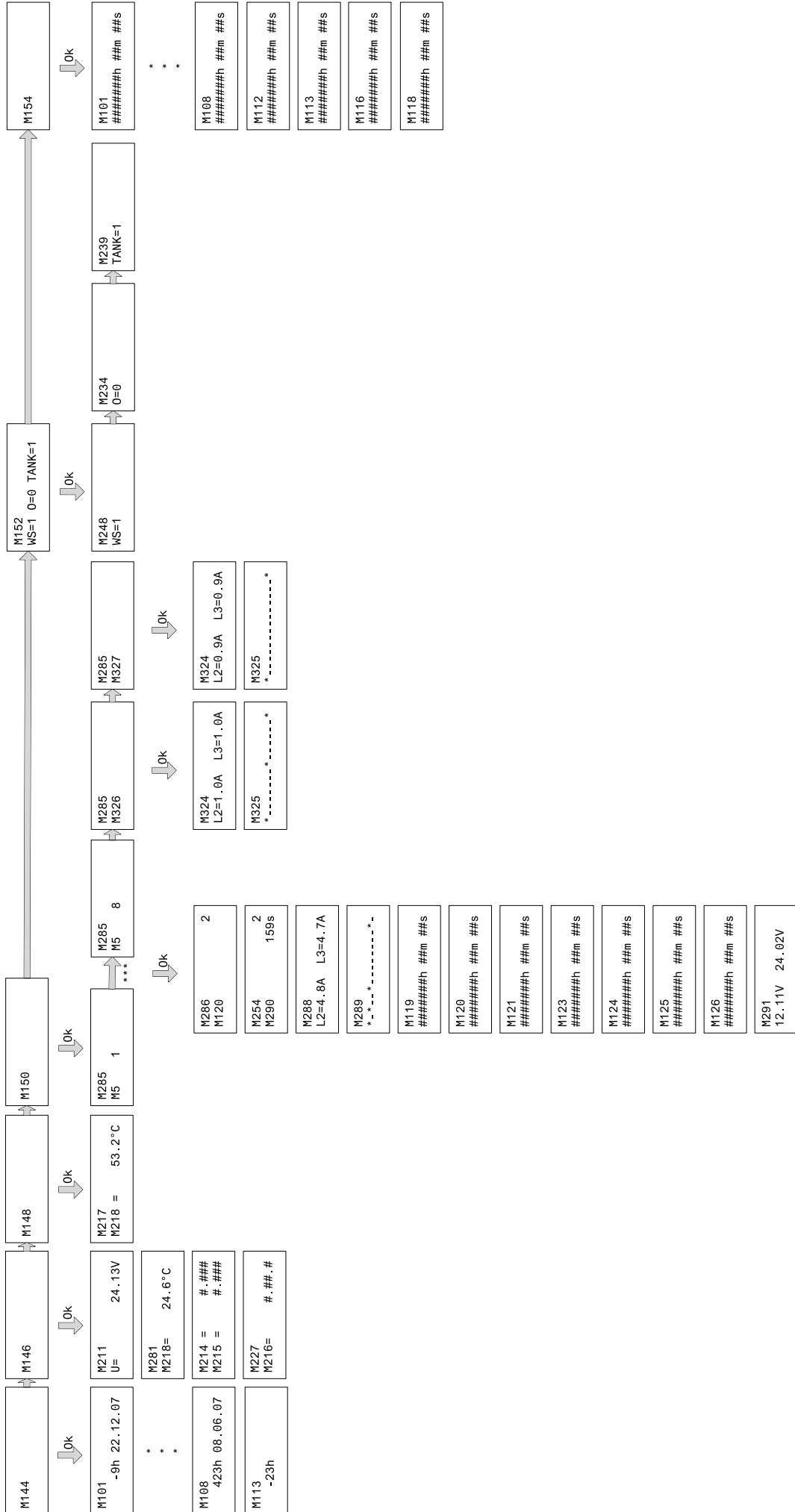
Faults
Total : XXX

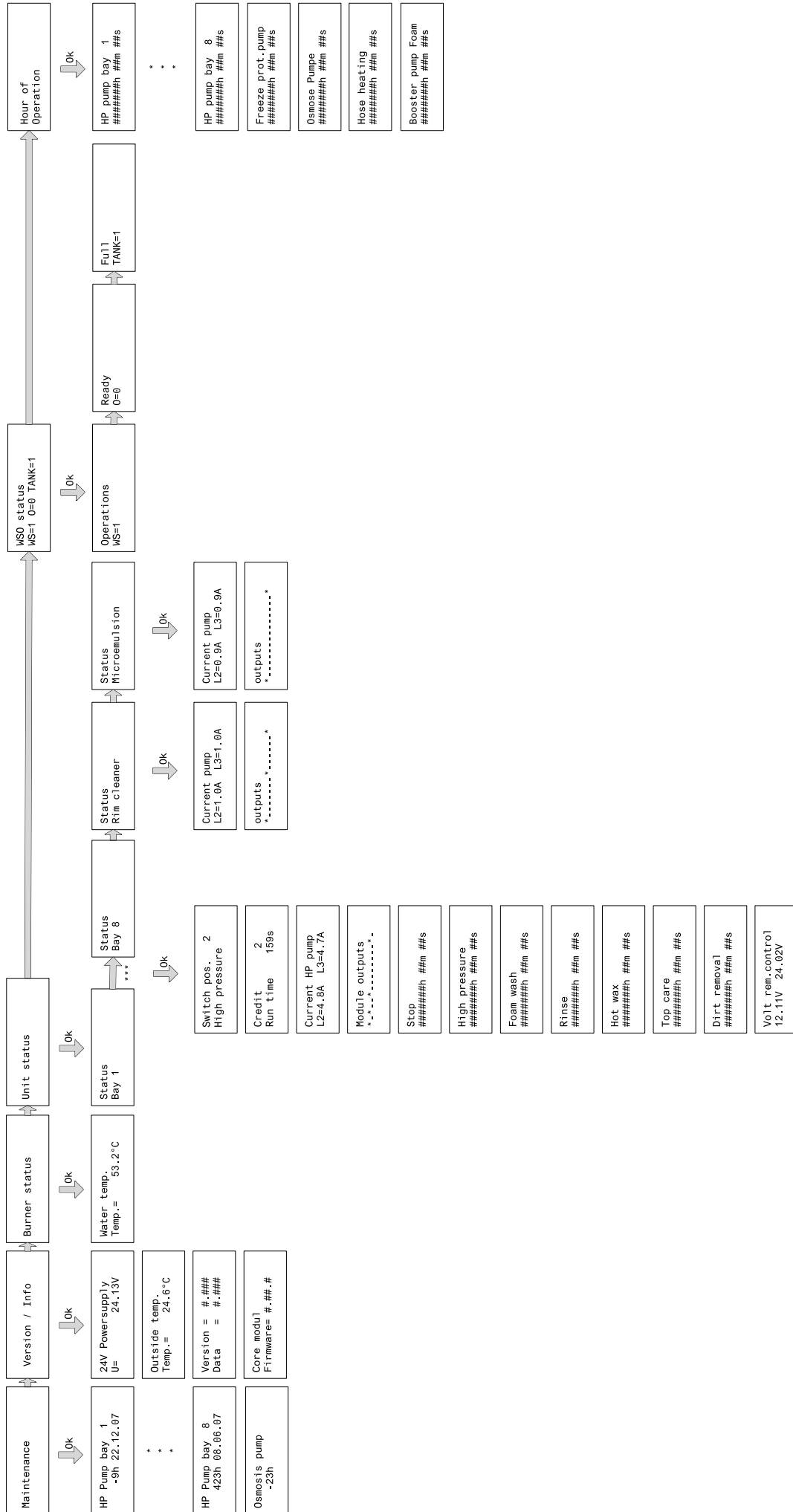
→ 4 razy nacisnąć przycisk PRAWY.

M144

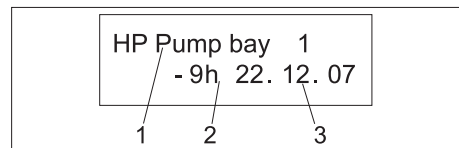
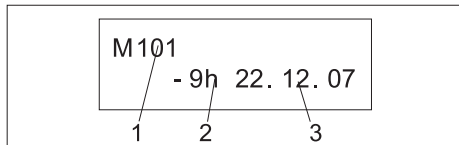
Maintenance

M144: Konserwacja
Przegląd menu, patrz następną stronę.





M144: Konserwacja



- 1 Komponent urządzenia
- 2 Czas do następnej konserwacji (znak ujemny przy już należnej konserwacji)
- 3 Data ostatnio przeprowadzonej konserwacji

M101: Pompa wysokociśnieniowa stanowiska myjącego 1

M102: Pompa wysokociśnieniowa stanowiska myjącego 2

M103: Pompa wysokociśnieniowa stanowiska myjącego 3

M104: Pompa wysokociśnieniowa stanowiska myjącego 4

M105: Pompa wysokociśnieniowa stanowiska myjącego 5

M106: Pompa wysokociśnieniowa stanowiska myjącego 6

M107: Pompa wysokociśnieniowa stanowiska myjącego 7

M108: Pompa wysokociśnieniowa stanowiska myjącego 8

M113: Pompa osmotyczna

M146: Wersja / Informacje

M211
U = 24. 13V

24V Powersupply
U= 24. 13V

M211: Napięcie 24 V
Bieżąca wartość napięcia sterowniczego

M281
M218 = 24. 6°C

Outside temp .
Temp.= 24. 6°C

M281: Temperatura zewnętrzna
Temperatura zewnętrzna mierzona przez czujnik temperatury zewnętrznej.

M214 = 1. 000
M215 = 1. 000

Version = 1. 000
Data = 1. 000

M214: Wersja
M215: Dane

Wersja oprogramowania i wersja rekordu układu sterowania

M227
M216 = 01731

Core modul
Firmware = 01731

M227: Moduł rdzenia
M216: Oprogramowanie układowe
Wskazanie modułu rdzenia (procesor)

M148: Stan palnika

M217
M218 = 53. 2°C

Water temp .
Temp.= 53. 2°C

M217: Ciepła woda
M218: Temperatura
Temperatura wody w zbiorniku ciepłej wody z pływakiem.

M150: Stan stanowisk myjących

M285
M5 1

Select bay
bay 1

M285: Wybór stanowiska myjącego
M5: Stanowisko myjące
→ Wybrać numer stanowiska myjącego (box) przy użyciu przycisków LEWY i PRAWY.
→ Nacisnąć przycisk „OK“.
Następnie wyświetlenie stanu wybranego stanowiska myjącego.

M286 2
M120

Switch pos . 2
High pressure

M286: Pozycja przełącznika
M119: Stop
M120: Mycie wysokociśnieniowe
M121: Mycie pianowe
M123: Płukanie
M124: Gorący wosk
M125: Pielęgnacja Top
M127: Rozpuszczalnik do zabrudzeń
Obecnie ustawiony program myjący.

M254 2
M290 159 s

Credit 2
Run time 159s

M254: Dostępne środki
M290: Czas pracy
Reszta dostępnych jednostek myjnych.
Reszta czasu pracy w sekundach.

M288
L2=4.8 A L 3=4. 7A

Current HP pump
L2=4. 8A L 3=4. 7A

M288: Pobór prądu pompy wysokociśnieniowej
Pobór prądu pompy wysokociśnieniowej.

M289
* _ * _ * _ _ _ _ _ * _

Module outputs
* _ * _ * _ _ _ _ _ * _

M289: Moduł wyjść
Aktywne wyjścia elektroniki pompy.

M119
h ##m ##s

M120
h ##m ##s

M121
h ##m ##s

M123
h ##m ##s

M124
h ##m ##s

M125
h ##m ##s

M127
h ##m ##s

Stop
h ##m ##s

High pressure
h ##m ##s

Foam wash
h ##m ##s

Rinse
h ##m ##s

Hot wax
h ##m ##s

Top care
h ##m ##s

Dirt removal
h ##m ##s

M119: Stop
M120: Mycie wysokociśnieniowe
M121: Mycie pianowe
M123: Płukanie
M124: Gorący воск
M125: Pielęgnacja Top
M127: Rozpuszczalnik do zabrudzeń
Czasy pracy poszczególnych programów myjących od uruchomienia urządzenia.

M291
12. 11V 24. 02V

Volt rem . control
12. 11V 24. 02V

M291: Napięcie obsługi zdalnej
Dopływ napięcia obsługi zdalnej.

M285: Status środka do czyszczenia felg

M324
L2=1.0A L3=1.0A

Current pump
L2=1.0A L3=1.0A

M324: Prąd pompy
Pobór prądu przez pompę środka do czyszczenia felg.

M325
----------*

outputs
----------*

M325: Wyjścia
Aktywne wyjścia elektroniki pompy.

M286: Status mikroemulsji

M324
L2=0.9A L3=0.9A

Current pump
L2=0.9A L3=0.9A

M324: Prąd pompy
Pobór prądu przez pompę mikroemulsji (pełne czyszczenie intensywne).

M325
----------*

outputs
----------*

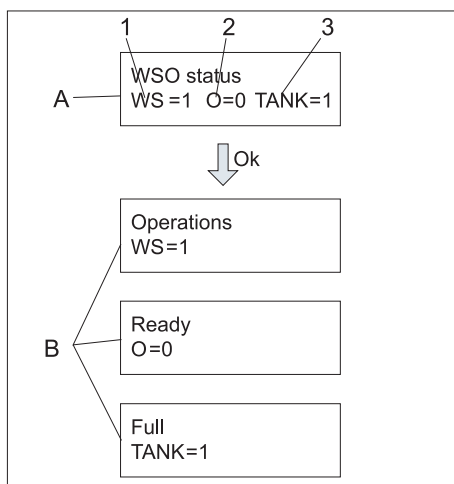
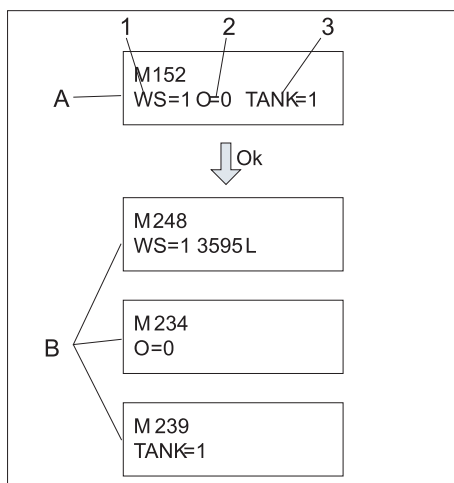
M325: Wyjścia
Aktywne wyjścia elektroniki pompy.

M152: Stan WSO

M152
WS=1 O=0 TANK=1

WSO status
WS=1 O=0 TANK=1

M152: Stan zmiękczenia wody



A Przegląd stanu
B Szczegóły stanu

1 Stan kationitu

2 Stan osmozy rewersyjnej
3 Stan zbiornika buforowego na permeat
M248: Działanie
M234: Gotowość
M239: pełny

→ Nacisnąć przycisk „OK“.
→ Wybrać żądane wskazanie przy użyciu przycisk LEWY i PRAWY.

W zależności od stanu roboczego pojawia się jedno z poniższych wskazań.

M248
WS=1 3595 L

Operation
WS=1 XXXX L

M248: Działanie
Kationit działa, od ostatniej regeneracji zmierzczono XXXX litrów wody.

M249
WS=6 151 sec.

Feedback timer
WS=6 XXX sec.

M249: Potwierdzenie regulatora czasowego
Aktywowano regenerację, układ sterowania czeka od XXX sekund na potwierdzenie kationitu.

M250
WS=7 63 min.

Regeneration
WS=7 XXX sec.

M250: Regeneracja
Kationit przeprowadza regenerację od XXX minut.

M228
WS=5 86 min.

Salt regenerat .
WS=5 XXXX sec.

M228: Regeneracja soli
Ma miejsce regeneracja roztworu soli w zbiorniku soli. Proces kończy się za XXX minut. Przedtem nie można rozpocząć żadnej regeneracji kationitu.

M251
WS=E

Malfuction
WS=E

M251: Usterka
Przy kationicie pojawiła się usterka.

M234
O=0

Standby
O=0

M234: Gotowość
Osmoza rewersyjna jest w stanie gotowości.

M237
O=3 3 sec.

Pre rinsing
O=3 3 sec.

M237: Płukanie wstępne
Płukanie wstępne membrany RO kończy się za X sekund.

M 235
O=1

Production
O=1

M235: Produkcja
Osmoza rewersyjna produkuje permeat.

M236
O=2 60 sec.

Final rinsing
O=2 60 sec.

M236: Płukanie końcowe
Płukanie końcowe membrany RO kończy się za XX sekund.

M232
O=4

Disabled
O=4

M232: zablokowany
Produkcja permeatu jest zablokowana, gdy kationit przeprowadza regenerację.

M238
O=7

No water press
O=7

M238: brak ciśnienia wody

Brak ciśnienia wody przy wejściu do urządzenia.

M239
TANK=1

Full
TANK=1

M239: pełny
Zbiornik buforowy permeatu jest wypełniony permeatem aż do przełącznika poziomu ZBIORNIK BUFOROWY PEŁNY.

M240
TANK=2

Not full
TANK=2

M240: niepełny
Poziom wody w zbiorniku buforowym permeatu nie dochodzi do przełącznika poziomu ZBIORNIK BUFOROWY PEŁNY.

M241
TANK=3

Empty
TANK=3

M241: pusty
Poziom wody w zbiorniku buforowym permeatu nie dochodzi do przełącznika poziomu ZBIORNIK BUFOROWY PUSTY.

M242
TANK=6 56 min.

Dry run delay
TANK=6 3599 sec.

M242: Praca na sucho
Opóźnienie pracy na sucho jest aktywnej jeszcze przez XXX minut. W trakcie trwania tego czasu SB-C zaopatrzony jest w zimną wodę.

M243
TANK=E

Dry run
TANK=E

M243: Suchy
Zbiornik buforowy permeatu jest pusty, SB-C zaopatrywany jest w zimną wodę.

Godziny pracy

Tutaj wyświetlane są godziny robocze poszczególnych składników urządzenia od uruchomienia myjni.
Poszczególne punkty menu przedstawione są w przeglądarce na początku bieżącego rozdziału.

Wskazówki dotyczące konserwacji

Podstawę dla bezpiecznej w użyciu instalacji stanowi regularna konserwacja według następującego planu konserwacyjnego. Zaleca się używanie wyłącznie oryginalnych części zamiennych producenta albo części przez niego polecanych, takich jak

- części zamienne i części zużywalne,
- akcesoria,
- paliwa,
- środki czyszczące.

⚠ NIEBEZPIECZEŃSTWO

Ryzyko wypadku przy pracy przy urządzeniu. Przy wszystkich pracach

- ➔ Zakręcić dopływ wody, w tym celu zamknąć kurek świeżej wody.
- ➔ Wyłączyć dopływ energii elektrycznej do instalacji, w tym celu wyłączyć fabryczny główny wyłącznik awaryjny i zabezpieczyć go przed ponownym włączeniem.

NIEBEZPIECZEŃSTWO

Niebezpieczeństwo uszkodzenia. Nie czyścić wnętrza urządzenia przy użyciu strumienia wysokociśnieniowego.

Kto może przeprowadzać prace konserwacyjne?

- **Użytkownicy**
Prace ze wskazówką „Użytkownik” mogą być wykonywane tylko przez osoby, które zostały w tym kierunku przeszkolone i bezpiecznie potrafią obsługiwać i konserwować myjnię.
- **Serwis firmy**
Prace ze wskazówką „Serwis” mogą być wykonywane tylko przez monterów serwisu firmy Kärcher.

Umowa serwisowa

Aby zapewnić niezawodne działanie myjni, proponujemy Państwu zawarcie umowy serwisowej. W tym celu prosimy zwrócić się do odpowiedniego przedstawiciela serwisu firmy KÄRCHER.

⚠ NIEBEZPIECZEŃSTWO

Niebezpieczeństwo odniesienia obrażeń spowodowane ewentualnym strumieniem wysokociśnieniowym wydobywającym się z wadliwych części instalacji; niebezpieczeństwo poparzenia gorącymi elementami instalacji. Przy pracach na otwartej instalacji, należy pracować szczególnie ostrożnie i przestrzegać wskazówek bezpieczeństwa.

Następujące części mogą mieć temp. powyżej 50 °C:

- Głowica cylindrowa pompy wysokociśnieniowej
- Wąż wysokociśnieniowy

Plan konserwacji

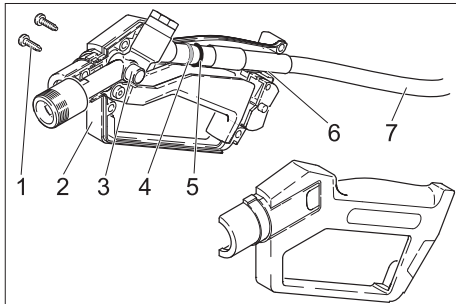
Termin	Zajęcie	częściowe wyposażenie	Wykonanie	Przez kogo
co roku przed rozpoczęciem okresu mrozów	oczyścić	Obwód ochrony przed mrozem	Opróżnić i wyczyścić studzienkę zbiorczą wody ochrony przeciwmrozowej. Wyczyścić filtr przy pompie zanurzeniowej. Wyczyścić filtr pompy ochrony przed zamarzaniem (na stelażu pomp wysokociśnieniowych). Wyczyścić miejsce na odkładanie narzędzi i sprawdzić swobodę przepływu. Wyczyścić sito przed osłoną (w obszarze wylotowym pompy wysokociśnieniowej) (patrz „Prace konserwacyjne”). Napełnić studzienkę zbiorczą wody ochrony przeciwmrozowej świeżą wodą.	Użytkownicy/serwis firmy
	skontrolować	Tworzenie ciepłej wody	Sprawdzić działanie.	
	skontrolować	Obwód ochrony przed mrozem	Sprawdzić działanie pompy zanurzeniowej w studziencie zbiorczej. Sprawdzić, czy z każdego pistoletu natryskowego wypływa co najmniej 0,5 l/h wody. W razie potrzeby wyregulować zawór przelewowy na pompie zanurzeniowej.	
	skontrolować	Termostat zewnętrzny	Zmierzyć temperaturę zewnętrzną w pobliżu czujnika temperatury zewnętrznej i porównać ją z temperaturą zewnętrzną pokazywaną na wyświetlaczu układu sterowania. W razie odchylenia o więcej niż 1...2°C zlecić serwisowi korektę ustawień.	Użytkownicy
	skontrolować	Termostat wewnętrzny	Sprawdzić działanie.	Użytkownicy
	skontrolować	Ochrona przeciwmrozowa z wodą utraconą	Ustawianie pomp przeciwmrozowych (patrz rozdział „Ingerencje ręczne”). Sprawdzić, czy z każdego pistoletu natryskowego wypływa co najmniej 0,5 l/h wody.	Użytkownicy
	skontrolować	awaryjna ochrona przeciwmrozowa	Wyłącznik główny przekręcić do położenia „0”. Sprawdzić, czy z każdego pistoletu natryskowego wypływa co najmniej 0,8 l/h wody.	Użytkownicy
codziennie	skontrolować	Węże wysokociśnieniowe, węże pianowe (w wersji dwunarzędziowej)	Skontrolować przewody ciśnieniowe pod względem mechanicznych uszkodzeń, takich jak uszkodzenia spowodowane przez tarcie, widoczna tkanina workowa przewodu, nadłamania i porowata, popękana guma. Wymienić uszkodzone przewody wysokociśnieniowe.	Użytkownicy
	skontrolować	Tablice informacyjne na stanowisku myjącym	Skontrolować, czy tablice ostrzegawcze są dostępne i czytelne dla użytkownika.	Użytkownicy
	skontrolować	Oświetlenie stanowiska myjącego	Sprawdzić działanie oświetlenia stanowiska myjącego, zastąpić uszkodzone żarówki.	Użytkownicy
	skontrolować	Lanca	Sprawdzić szczelność, a w razie potrzeby wymienić o-ring. Osłona dyszy i rura z uchwytem działają prawidłowo? W razie potrzeby wymienić.	Użytkownicy
	skontrolować	Ręczny pistolet natryskowy	Sprawdzić szczelność, a w razie potrzeby wymienić o-ring. Czy można kręcić węzłem wysokociśnieniowym i dźwignia łatwo się przesuwają? W razie potrzeby nasmarować (patrz fragment „Prace konserwacyjne”).	Użytkownicy
	skontrolować	Komora przechowująca	Skontrolować z zewnątrz pod kątem obecności obcych ciał i zanieczyszczeń. Usunąć wielkie zanieczyszczenia.	Użytkownicy
	skontrolować	Poziom w zbiorniku ze środkami czyszczącymi	Sprawdzić poziom napełnienia i w razie potrzeby dopełnić lub wymienić zawartość.	Użytkownicy
	opróżnić	Pojemnik na monety	Otworzyć drzwiczki segregatora monet i opróżnić pojemnik na monety.	Użytkownicy
początkowo codziennie, później zgodnie z doświadczeniem	opróżnić	Kompresor	Spuścić wodę kondensacyjną ze zbiornika ciśnieniowego kompresora.	Użytkownicy

Termin	Zajęcie	częściowe wyposażenie	Wykonanie	Przez kogo
Codziennie przy mrozie	skontrolować	Obwód ochrony przed mrozem	Sprawdzić działanie pompy zanurzeniowej w studziencie zbiorczej. Sprawdzić, czy z każdego pistoletu natryskowego wypływa co najmniej 0,5 l/h wody. W razie potrzeby wyregulować zawór przelewowy na pompie zanurzeniowej.	Użytkownicy
Po 40 godzinach roboczych albo co tydzień	skontrolować	Szczelność urządzenia	Skontrolować pompy i system przewodów pod względem ich szczelności. Wezwać serwis, jeżeli pod pompą wysokociśnieniową znajduje się olej, jeżeli przy pracy z pompy wysokociśnieniowej wydobywają się więcej niż 3 krople wody na minutę.	Użytkownicy
	skontrolować	Stan oleju	Jeżeli olej jest mleczasty, zawiera wodę. Wezwać serwis.	Użytkownicy
	skontrolować	Poziom oleju w pompie wysokociśnieniowej	Poziom oleju musi znajdować się między oznaczeniami MIN oraz MAX, w przeciwnym wypadku dopełnić.	Użytkownicy
	skontrolować	Węże środka czyszczącego z filtrem	Przeprowadzić kontrolę wzrokową strumienia wysokociśnieniowego, czy jest środek czyszczący, w razie potrzeby wyczyścić filtr.	Użytkownicy
	skontrolować	całe urządzenie	Sprawdzić działanie wszystkich programów myjących.	Użytkownicy
	skontrolować	Zapasy soli w zbiorniku soli	Czy poziom soli znajduje się ponad poziomem wody? W razie potrzeby uzupełnić sól zmiękczającą.	Użytkownicy
	skontrolować	Twardość resztkowa zmiękczonej wody	Pobrać wodę z zaworu kontrolnego wody miękkiej i sprawdzić twardość resztkową. Wartość zadana: poniżej 10°dH	Użytkownicy
	skontrolować	Filtr pompy chronionej przed mrozem	Sprawdzić filtr pod kątem zanieczyszczeń i ponownie go zamontować	Użytkownicy
Jednorazowo, 1 miesiąc po uruchomieniu	wymienić	Filtr dokładny WSO	Zamknąć zawór zamykający wody czystej odkręcić krążek filtra, wymienić wkład filtra, włożyć nowy wkład filtra i zamontować ponownie krążek filtra, otworzyć zawór zamykający wody czystej.	Użytkownicy
Po 200 godzinach roboczych albo co miesiąc	Sprawdzić ciśnienie robocze	Pompy wysokociśnieniowe	Manometr musi wskazywać 9-10 MPa (90-100 bar). W przeciwnym wypadku należy usunąć błąd zgodnie z danymi we fragmencie „Pomoc przy usterkach“.	Użytkownicy
	skontrolować	sprawdzić stan wody w obiegu wodnym chroniącym przed mrozem	Wartość zadana: ca. 0,5 l/min pro Waschwerkzeug Zwiększyć ilość wody: Wymienić węzeł w ręcznym pistolecie natryskowym. ⚠ OSTRZEŻENIE <i>Niebezpieczeństwo zranienia i uszkodzenia. Jeżeli stan wody w obiegu wodnym chroniącym przed mrozem jest wyższy od dopuszczalnej wartości, to narzędzie czyszczące może się poruszać w sposób niekontrolowany z powodu wydostającego się strumienia wody. W przypadku zbyt wysokiego stanu wody w obiegu wodnym chroniącym przed mrozem koniecznie należy wymienić węzeł w pistolecie ręcznym.</i> Zmniejszyć ilość wody: Wyczyścić filtr pompy chronionej przed mrozem, oczyścić filtr siatkowy w dławiku, przepłukać przewód, skontrolować kierunek ruchu pompy.	Użytkownicy
	oczyścić	Filtr środków czyszczących	Wyjąć filtr i gruntownie wypłukać w gorącej wodzie.	Użytkownicy
	oczyścić	Filtr pompy chronionej przed mrozem	Wyczyścić filtr i założyć ponownie	Użytkownicy
	oczyścić	Komora do przechowywania narzędzi	Wyczyścić szyby przechowujące.	Użytkownicy
	skontrolować	Zbiornik soli	Sprawdzić poziom wody (ok. 5...25 cm ponad płytą sita). Sprawdzić, czy nie odkładają się złogi, w razie konieczności opróżnić, wyczyścić, uzupełnić sól zmiękczającą i ponownie uruchomić. Niebezpieczeństwo zakłóceń działania. Podczas uzupełniania soli zmiękczającej stosować tylko sól w tabletkach wskazaną w rozdziale „Akcesoria“.	Użytkownicy
	nasmarować	Ramię obrotowe	Nasmarować złączkę praską smarowniczą (smar 6.288-055)	Użytkownicy
Co kwartał	oczyścić	Wrzutnik monet	Otworzyć drzwiczki segregatora monet. Wyczyścić miejsce wrzutu monet (patrz fragment „Prace konserwacyjne“).	Użytkownicy

Termin	Zajęcie	częściowe wyposażenie	Wykonanie	Przez kogo
Po 1000 godzinach roboczych albo co pół roku	skontrolować	Głowica pompy	W przypadku mocno obitych tarczy zaworów należy całkowicie wymienić zawory.	Serwis firmy
	Wymiana oleju	Pompy wysokociśnieniowe	Patrz fragment „Prace konserwacyjne“.	Użytkownicy
	wymienić	Filtr dokładny RO	Wymienić filtr ultradokładny, nie czyścić.	Użytkownicy
raz w roku	Kontrola bezpieczeństwa	Całe urządzenie	Kontrola bezpieczeństwa zgodnie z dyrektywami dotyczącymi strumieni cieczerwych / przepisów bhp.	Serwis firmy
	Konserwacja	Całe urządzenie	Umowa konserwacyjna z wymianą wszystkich zużytych części.	Serwis firmy
	wymienić	Wkład filtra z węglem aktywnym RO	Zamknąć zawór odcinający czystej wody, odkręcić i wypłukać krążek filtra, wymienić wkład filtra na nowy, zamontować wkład i krążek filtra, otworzyć zawór odcinający czystej wody, uruchomić urządzenie.	Użytkownicy/ serwis firmy
	skontrolować	Pompa urządzenia RO	Poinformować serwis. Sprawdzić charakterystykę (transportowana ilość i ciśnienie).	Serwis firmy

Prace konserwacyjne

Smarowanie pistoletu natryskowego



- 1 Śruba
- 2 Połówka zagłębionego uchwytu
- 3 Węzeł
- 4 Łożysko iglicowe
- 5 Pierścień uszczelniający o przekroju okrągłym
- 6 Powierzchnia styku rury/zagłębionego uchwytu
- 7 Wąż wysokociśnieniowy

- Odkręcić rurkę strumieniową.
- Wykręcić 6 śrub.
- Zdjąć połówkę zagłębionego uchwytu.
- Napętnić komorę łożyska iglicowego w połówce uchwytu.
- Nasmarować łożysko iglicowe i o-ring.
- Nasmarować powierzchnię styku rury/zagłębionego uchwytu.
- Ponownie skrócić śrubami połowy zagłębionego uchwytu.

Wymiana oleju

⚠ NIEBEZPIECZEŃSTWO

Niebezpieczeństwo poparzenia gorącym olejem i gorącymi elementami instalacji. Przed wymianą oleju odczekać 15 minut, aż pompa ostygnie.

WSKAZÓWKA

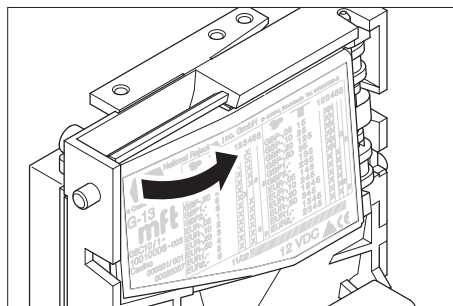
Zużyty olej może zostać poddany utylizacji jedynie przez przewidziane do tego miejsca zbiorcze. Prosimy o zdanie w tym miejscach zużytego oleju. Zanieczyszczenie środowiska zużyтым olejem jest karalne.



- 1 Pokrywa zbiornika na olej
- 2 Śruba spustowa oleju

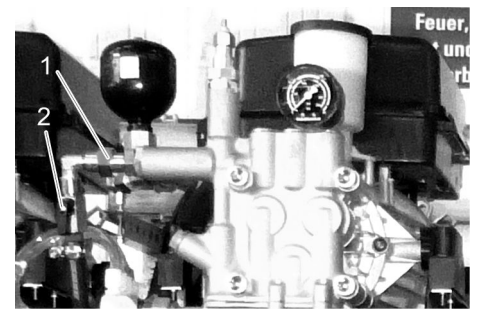
- Przygotować odbieralnik zużytego oleju.
- Zdjąć pokrywę zbiornika oleju.
- Wykręcić śrubę spustową oleju i przechwycić zużyty olej.
- Wymienić pierścień uszczelniający i wkręcić śrubę spustową oleju.
- Powoli wlać świeży olej do oznaczenia „MAX“ na zbiorniku oleju.
- Zamknąć zbiornik oleju pokrywą.
- Zużyty olej zdać w przewidzianych do tego miejscach zbiorczych.

Oczyszczanie wrzutu monet



- Otworzyć segregator monet i wyczyścić prowadnicą monet wilgotną ścierką ze środkiem czyszczącym.

Czyszczenie sita przed osłoną



- 1 Osłona z sitem (zaznaczona na czerwono)
- 2 Zawór odcinający ochrony przed zamrażaniem

- Zamknąć zawór odcinający ochrony przed zamrażaniem.
- Otworzyć złączkę skręcaną. Wyczyścić filtr siatkowy. Sprawdzić swobodny przepływ przez osłonę.
- Zamknąć złączkę skręcaną.
- Otworzyć zawór odcinający ochrony przed zamrażaniem.

Usuwanie usterek

Podstawę dla bezpiecznej w użyciu instalacji stanowi regularna konserwacja według następującego planu konserwacyjnego.

Zaleca się używanie wyłącznie oryginalnych części zamiennych producenta albo części przez niego polecanych, takich jak

- części zamienne i części zużywalne,
- akcesoria,
- paliwa,
- środki czyszczące.

⚠ NIEBEZPIECZEŃSTWO

Ryzyko wypadku przy pracy przy urządzeniu. Przy wszystkich pracach

- Zakręcić dopływ wody, w tym celu zamknąć kurek świeżej wody.
- Wyłączyć dopływ energii elektrycznej do instalacji, w tym celu wyłączyć fabryczny główny wyłącznik awaryjny i zabezpieczyć go przed ponownym włączeniem.

Kto może usuwać usterek?

- Użytkownicy
- Prace ze wskazówką „Użytkownik“ mogą być wykonywane tylko przez osoby, które zostały w tym kierunku prze-

szkolone i bezpiecznie potrafią obsługiwać i konserwować myjnię.

– **Elektrycy**

Osoby z wykształceniem zawodowym o kierunku elektrotechnicznym.

– **Serwis firmy**

Prace ze wskazówką „Serwis“ mogą być wykonywane tylko przez monterów serwisu firmy KÄRCHER.

Wskaźnik zakłóceń

Wskaźnik usterek szafy sterowniczej



1 Wskaźnik usterek w wyświetlaczu układu sterowania

Usterki pokazane na wyświetlaczu

Wyświetlacz	Przyczyna	Usuwanie usterek
F 001	Przeciążone wyjścia elektroniki	Potwierdzić usterkę. Jeżeli usterka wystąpi ponownie, wezwać serwis.
F 004	Uszkodzony czujnik zmierzchowy	Wezwać serwis firmy.
F 005	Zadziałał stycznik silnikowy pompy wysokociśnieniowej	Wyłączyć stycznik silnikowy, a w razie powtórzenia się sytuacji, wezwać serwis.
F 006	Usterka połączenie z RDS	Wezwać serwis firmy.
F 007	Wyłącznik ciśnieniowy powietrza zgłasza brak ciśnienia	Sprawdzić kompresor i przewody pneumatyczne.
F 010	Brak połączenia z elektroniką pompy stanowiska myjącego 1	Wezwać serwis firmy.
F 011	Przeciążone wyjścia elektroniki stanowiska myjącego 1	Potwierdzić usterkę. Jeżeli usterka wystąpi ponownie, wezwać serwis.
F 012	Zbyt wysoki pobór prądu pompy wysokociśnieniowej stanowiska myjącego 1	
F 013	Zbyt niski pobór prądu pompy wysokociśnieniowej stanowiska myjącego 1	Patrz „Usterki przy pompach wysokociśnieniowych“
F 014	Stycznik pompy wysokociśnieniowej stanowiska myjącego 1 się zakleszcza	Wezwać serwis firmy.
F 015	Uszkodzony zawór obciążenia połowicznego stanowiska myjącego 1	
F 016	Zadziałał zestyk ochronny uzwojenia pompy wysokociśnieniowej stanowiska myjącego 1	Potwierdzić usterkę. Jeżeli usterka wystąpi ponownie, wezwać serwis.
F 017	Zbyt niski poziom oleju pompy wysokociśnieniowej stanowiska myjącego 1	Uzupełnić poziom oleju, potwierdzić usterkę.
F 018	Uszkodzony układ elektroniczny stanowiska myjącego 1.	Wezwać serwis firmy.
F 020	Brak połączenia z elektroniką obsługi zdalnej stanowiska myjącego 1	Sprawdzić złącze wtykowe kabla danych elektroniki obsługi zdalnej.
F 021	Usterka przy segregatorze monet stanowiska myjącego 1	Wezwać serwis firmy.
F 022		Sprawdzić mechaniczny segregator monet mikroprzełącznika, wymienić elektroniczny segregator monet
F 030	Brak połączenia z elektroniką pompy stanowiska myjącego 2	Potwierdzić usterkę. Jeżeli usterka wystąpi ponownie, wezwać serwis.
F 031	Przeciążone wyjścia elektroniki stanowiska myjącego 2	
F 032	Zbyt wysoki pobór prądu pompy wysokociśnieniowej stanowiska myjącego 2	Potwierdzić usterkę. Jeżeli usterka wystąpi ponownie, wezwać serwis.
F 033	Zbyt niski pobór prądu pompy wysokociśnieniowej stanowiska myjącego 2	Patrz „Usterki przy pompach wysokociśnieniowych“
F 034	Stycznik pompy wysokociśnieniowej stanowiska myjącego 2 się zakleszcza	Wezwać serwis firmy.
F 035	Uszkodzony zawór obciążenia połowicznego stanowiska myjącego 2	
F 036	Zadziałał zestyk ochronny uzwojenia pompy wysokociśnieniowej stanowiska myjącego 2	Potwierdzić usterkę. Jeżeli usterka wystąpi ponownie, wezwać serwis.
F 037	Zbyt niski poziom oleju pompy wysokociśnieniowej stanowiska myjącego 2	Uzupełnić poziom oleju, potwierdzić usterkę.
F 038	Uszkodzony układ elektroniczny stanowiska myjącego 2.	Wezwać serwis firmy.
F 040	Brak połączenia z elektroniką obsługi zdalnej stanowiska myjącego 2	Sprawdzić złącze wtykowe kabla danych elektroniki obsługi zdalnej.

Wyświetlacz	Przyczyna	Usuwanie usterek
F 041	Usterka przy segregatorze monet stanowiska myjącego 2	Wezwać serwis firmy.
F 042		Sprawdzić mechaniczny segregator monet mikroprzełącznika, wymienić elektroniczny segregator monet
F 050	Brak połączenia z elektroniką pompy stanowiska myjącego 3	Potwierdzić usterkę. Jeżeli usterka wystąpi ponownie, wezwać serwis.
F 051	Przeciążone wyjścia elektroniki stanowiska myjącego 3	
F 052	Zbyt wysoki pobór prądu pompy wysokociśnieniowej stanowiska myjącego 3	Potwierdzić usterkę. Jeżeli usterka wystąpi ponownie, wezwać serwis.
F 053	Zbyt niski pobór prądu pompy wysokociśnieniowej stanowiska myjącego 3	Patrz „Usterki przy pompach wysokociśnieniowych“
F 054	Stycznik pompy wysokociśnieniowej stanowiska myjącego 3 się zakleszcza	Wezwać serwis firmy.
F 055	Uszkodzony zawór obciążenia połowicznego stanowiska myjącego 3	
F 056	Zadziałał zestyk ochronny uzwojenia pompy wysokociśnieniowej stanowiska myjącego 3	Potwierdzić usterkę. Jeżeli usterka wystąpi ponownie, wezwać serwis.
F 057	Zbyt niski poziom oleju pompy wysokociśnieniowej stanowiska myjącego 3	Uzupełnić poziom oleju, potwierdzić usterkę.
F 058	Uszkodzony układ elektroniczny stanowiska myjącego 3.	Wezwać serwis firmy.
F 060	Brak połączenia z elektroniką obsługi zdalnej stanowiska myjącego 3	Sprawdzić złącze wtykowe kabla danych elektroniki obsługi zdalnej.
F 061	Usterka przy segregatorze monet stanowiska myjącego 3	Wezwać serwis firmy.
F 062		Sprawdzić mechaniczny segregator monet mikroprzełącznika, wymienić elektroniczny segregator monet
F 070	Brak połączenia z elektroniką pompy stanowiska myjącego 4	Potwierdzić usterkę. Jeżeli usterka wystąpi ponownie, wezwać serwis.
F 071	Przeciążone wyjścia elektroniki stanowiska myjącego 4	
F 072	Zbyt wysoki pobór prądu pompy wysokociśnieniowej stanowiska myjącego 4	Potwierdzić usterkę. Jeżeli usterka wystąpi ponownie, wezwać serwis.
F 073	Zbyt niski pobór prądu pompy wysokociśnieniowej stanowiska myjącego 4	Patrz „Usterki przy pompach wysokociśnieniowych“
F 074	Stycznik pompy wysokociśnieniowej stanowiska myjącego 4 się zakleszcza	Wezwać serwis firmy.
F 075	Uszkodzony zawór obciążenia połowicznego stanowiska myjącego 4	
F 076	Zadziałał zestyk ochronny uzwojenia pompy wysokociśnieniowej stanowiska myjącego 4	Potwierdzić usterkę. Jeżeli usterka wystąpi ponownie, wezwać serwis.
F 077	Zbyt niski poziom oleju pompy wysokociśnieniowej stanowiska myjącego 4	Uzupełnić poziom oleju, potwierdzić usterkę.
F 078	Uszkodzony układ elektroniczny stanowiska myjącego 4.	Wezwać serwis firmy.
F 080	Brak połączenia z elektroniką obsługi zdalnej stanowiska myjącego 4	Sprawdzić złącze wtykowe kabla danych elektroniki obsługi zdalnej.
F 081	Usterka przy segregatorze monet stanowiska myjącego 4	Wezwać serwis firmy.
F 082		Sprawdzić mechaniczny segregator monet mikroprzełącznika, wymienić elektroniczny segregator monet
F 090	Brak połączenia z układem elektronicznym pompy stanowiska myjącego 5	Potwierdzić usterkę. Jeżeli usterka wystąpi ponownie, wezwać serwis.
F 091	Przeciążone wyjścia układu elektronicznego stanowiska myjącego 5	
F 092	Zbyt wysoki pobór prądu pompy wysokociśnieniowej stanowiska myjącego 5	Potwierdzić usterkę. Jeżeli usterka wystąpi ponownie, wezwać serwis.
F 093	Zbyt niski pobór prądu pompy wysokociśnieniowej stanowiska myjącego 5	Patrz „Usterki przy pompach wysokociśnieniowych“
F 094	Stycznik pompy wysokociśnieniowej stanowiska myjącego 5 się zakleszcza	Wezwać serwis firmy.
F 095	Uszkodzony zawór obciążenia połowicznego stanowiska myjącego 5	
F 096	Zadziałał zestyk ochronny uzwojenia pompy wysokociśnieniowej stanowiska myjącego 5	Potwierdzić usterkę. Jeżeli usterka wystąpi ponownie, wezwać serwis.
F 097	Zbyt niski stan poziomu oleju pompy wysokociśnieniowej stanowiska myjącego 5	Uzupełnić poziom oleju, potwierdzić usterkę.
F 098	Uszkodzony układ elektroniczny stanowiska myjącego 5.	Wezwać serwis firmy.
F 100	Brak połączenia z układem elektronicznym pilota zdalnego sterowania stanowiska myjącego 5	Sprawdzić złącze wtykowe kabla danych elektroniki obsługi zdalnej.

Wyświetlacz	Przyczyna	Usuwanie usterek
F 101	Usterka wrzutnika monet stanowiska myjącego 5	Wezwać serwis firmy.
F 102		Sprawdzić mechaniczny segregator monet mikroprzełącznika, wymienić elektroniczny segregator monet
F 110	Brak połączenia z układem elektronicznym pompy stanowiska myjącego 6	Potwierdzić usterkę. Jeżeli usterka wystąpi ponownie, wezwać serwis.
F 111	Przeciążone wyjścia układu elektronicznego stanowiska myjącego 6	
F 112	Zbyt wysoki pobór prądu pompy wysokociśnieniowej stanowiska myjącego 6	Potwierdzić usterkę. Jeżeli usterka wystąpi ponownie, wezwać serwis.
F 113	Zbyt niski pobór prądu pompy wysokociśnieniowej stanowiska myjącego 6	Patrz „Usterki przy pompach wysokociśnieniowych“
F 114	Stycznik pompy wysokociśnieniowej stanowiska myjącego 6 się zakleszcza	Wezwać serwis firmy.
F 115	Uszkodzony zawór obciążenia połowicznego stanowiska myjącego 6	
F 116	Zadziałał zestyk ochronny uzwojenia pompy wysokociśnieniowej stanowiska myjącego 6	Potwierdzić usterkę. Jeżeli usterka wystąpi ponownie, wezwać serwis.
F 117	Zbyt niski stan poziomu oleju pompy wysokociśnieniowej stanowiska myjącego 6	Uzupełnić poziom oleju, potwierdzić usterkę.
F 118	Uszkodzony układ elektroniczny stanowiska myjącego 6.	Wezwać serwis firmy.
F 120	Brak połączenia z układem elektronicznym pilota zdalnego sterowania stanowiska myjącego 6	Sprawdzić złącze wtykowe kabla danych elektroniki obsługi zdalnej.
F 121	Usterka wrzutnika monet stanowiska myjącego 6	Wezwać serwis firmy.
F 122		Sprawdzić mechaniczny segregator monet mikroprzełącznika, wymienić elektroniczny segregator monet
F 130	Brak połączenia z układem elektronicznym pompy stanowiska myjącego 7	Potwierdzić usterkę. Jeżeli usterka wystąpi ponownie, wezwać serwis.
F 131	Przeciążone wyjścia układu elektronicznego stanowiska myjącego 7	
F 132	Zbyt wysoki pobór prądu pompy wysokociśnieniowej stanowiska myjącego 7	Potwierdzić usterkę. Jeżeli usterka wystąpi ponownie, wezwać serwis.
F 133	Zbyt niski pobór prądu pompy wysokociśnieniowej stanowiska myjącego 7	Patrz „Usterki przy pompach wysokociśnieniowych“
F 134	Stycznik pompy wysokociśnieniowej stanowiska myjącego 7 się zakleszcza	Wezwać serwis firmy.
F 135	Uszkodzony zawór obciążenia połowicznego stanowiska myjącego 7	
F 136	Zadziałał zestyk ochronny uzwojenia pompy wysokociśnieniowej stanowiska myjącego 7	Potwierdzić usterkę. Jeżeli usterka wystąpi ponownie, wezwać serwis.
F 137	Zbyt niski stan poziomu oleju pompy wysokociśnieniowej stanowiska myjącego 7	Uzupełnić poziom oleju, potwierdzić usterkę.
F 138	Uszkodzony układ elektroniczny stanowiska myjącego 7.	Wezwać serwis firmy.
F 140	Brak połączenia z układem elektronicznym pilota zdalnego sterowania stanowiska myjącego 7	Sprawdzić złącze wtykowe kabla danych elektroniki obsługi zdalnej.
F 141	Usterka wrzutnika monet stanowiska myjącego 7	Wezwać serwis firmy.
F 142		Sprawdzić mechaniczny segregator monet mikroprzełącznika, wymienić elektroniczny segregator monet
F 150	Brak połączenia z układem elektronicznym pompy stanowiska myjącego 8	Potwierdzić usterkę. Jeżeli usterka wystąpi ponownie, wezwać serwis.
F 151	Przeciążone wyjścia układu elektronicznego stanowiska myjącego 8	
F 152	Zbyt wysoki pobór prądu pompy wysokociśnieniowej stanowiska myjącego 8	Potwierdzić usterkę. Jeżeli usterka wystąpi ponownie, wezwać serwis.
F 153	Zbyt niski pobór prądu pompy wysokociśnieniowej stanowiska myjącego 8	Patrz „Usterki przy pompach wysokociśnieniowych“
F 154	Stycznik pompy stanowiska myjącego 8 się zakleszcza	Wezwać serwis firmy.
F 155	Uszkodzony zawór obciążenia połowicznego stanowiska myjącego 8	
F 156	Zadziałał zestyk ochronny uzwojenia pompy wysokociśnieniowej stanowiska myjącego 8	Potwierdzić usterkę. Jeżeli usterka wystąpi ponownie, wezwać serwis.
F 157	Zbyt niski stan poziomu oleju pompy wysokociśnieniowej stanowiska myjącego 8	Uzupełnić poziom oleju, potwierdzić usterkę.
F 158	Uszkodzony układ elektroniczny stanowiska myjącego 8.	Wezwać serwis firmy.
F 160	Brak połączenia z układem elektronicznym pilota zdalnego sterowania stanowiska myjącego 8	Sprawdzić złącze wtykowe kabla danych elektroniki obsługi zdalnej.

Wyświetlacz	Przyczyna	Usuwanie usterek
F 161	Usterka wrzutnika monet stanowiska myjącego 8	Wezwać serwis firmy.
F 162		Sprawdzić mechaniczny segregator monet mikro-przełącznika, wymienić elektroniczny segregator monet
F 170	Brak połączenia z układem elektronicznym A2	Potwierdzić usterkę. Jeżeli usterka wystąpi ponownie, wezwać serwis.
F 171	Przeciążone wyjścia układu elektronicznego A2	
F 172 ... F 176	Pojemnik ze środkami czyszczącymi jest pusty	Dopełnić poziom zbiornika środka czyszczącego.
F 177	Zbyt wysoki pobór mocy pompy przy myciu podwozia	Wyłączyć stycznik silnikowy, a w razie powtórzenia się sytuacji, wezwać serwis.
F 178	Brak ciśnienia po włączeniu mycia podwozia	Potwierdzić usterkę. Jeżeli usterka wystąpi ponownie, wezwać serwis.
F 200	Brak połączenia między układem sterowania a elektroniką WSO	Wezwać serwis firmy.
F 201	Przeciążone wyjścia układu sterowania do WSO	
F 202	Czujnik twardości wskazuje stan po regeneracji twardej wody	patrz „Woda po regeneracji pozostaje twarda“
F 204	Usterka w elektronice	Wezwać serwis firmy.
F 210	Włącznik poziomu ZBIORNIK BUFOROWY PUSTY aktywowany	Wypełnić zbiornik aż do włącznika poziomu ZBIORNIK BUFOROWY PUSTY (maks. opóźnienie włączenia 60 min.)
F 211	Przełączniki poziomu ZBIORNIK BUFOROWY PUSTY i ZBIORNIK BUFOROWY PEŁNY włączają się jednocześnie	Sprawdzić włącznik poziomu.
F 212	Przełączniki poziomu ZAŁ. POMPA RO i ZBIORNIK BUFOROWY PEŁNY włączają się jednocześnie	
F 213	Brak ciśnienia wody	Sprawdzić dopływ wody
F 214	Montowane przez klienta urządzenie uzdatniania wody komunikuje usterkę	Patrz instrukcja obsługi montowanego przez klienta zestawu do uzdatniania wody
F 223	Usterka palnika	Usterka w ogrzewaniu klienta
F 229	Usterka czujnika temperatury ciepłej wody	Wezwać serwis firmy.
F 231	Usterka czujnika temperatury ciepłej wody	
F 233	Temperatura wody przy zewnętrznym dopływie ciepłej wody ponad 60°C.	Zmniejszyć temperaturę dopływu wody
F 240	Usterka zewnętrznego czujnika temperatury	Wezwać serwis firmy.
F 241	Usterka zewnętrznego czujnika temperatury	
F 242	Zbyt wysoki pobór mocy pompy obiegowej ochrony przeciwmrozowej	Zresetować stycznik silnikowy lub automat zabezpieczający. Jeżeli usterka wystąpi ponownie, wezwać serwis.
F 245	Zbyt wysoki pobór prądu ogrzewania węża pianowego	Zresetować stycznik silnikowy. Jeżeli usterka wystąpi ponownie, wezwać serwis.
F 250	Zbyt wysoki pobór mocy pompy specjalnego programu myjącego	
F 260	Brak połączenia z układem elektronicznym A5	Potwierdzić usterkę. Jeżeli usterka wystąpi ponownie, wezwać serwis.
F 261	Przeciążone wyjścia układu elektronicznego A5	
F 280	Brak połączenia z układem elektronicznym A6	
F 281	Przeciążone wyjścia układu elektronicznego A6	
F 282	Zbyt wysoki pobór prądu przez pompę środka do czyszczenia felg	
F 283	Zbyt niski pobór prądu przez pompę środka do czyszczenia felg	
F 284	Stycznik pompy środka do czyszczenia felg zablokował się	Wezwać serwis firmy.
F 300	Brak połączenia z układem elektronicznym A7	Potwierdzić usterkę. Jeżeli usterka wystąpi ponownie, wezwać serwis.
F 301	Przeciążone wyjścia układu elektronicznego A7	
F 320	Brak połączenia z układem elektronicznym A8	
F 321	Przeciążone wyjścia układu elektronicznego A8	
F 322	Zbyt wysoki pobór prądu przez pompę mikroemulsji (pełne czyszczenie intensywne)	
F 323	Zbyt niski pobór prądu przez pompę mikroemulsji (pełne czyszczenie intensywne)	
F 324	Stycznik pompy mikroemulsji (pełne czyszczenie intensywne) zablokował się	Wezwać serwis firmy.
F 400	Ciepła woda, brak ciśnienia	Sprawdzić dopływ wody.
F 401	Czysta woda, brak ciśnienia	
F 402	Permeat, brak ciśnienia	
F 403	4. rodzaj wody, brak ciśnienia	
F 404	4. rodzaj wody, temperatura ponad 60°C lub usterka zewnętrzna	Obniżyć temperaturę wody. Sprawdzić podłączoną wcześniej instalację uzdatniania wody.

Wyświetlacz	Przyczyna	Usuwanie usterek
F 405	Ochrona przed zamarzaniem, brak ciśnienia	Wyczyścić sito ochrony przeciwmrozowej. Sprawdzić pompę ochrony przed zamarzaniem.
F 406	W ochronie przed zamarzaniem występuje ciśnienie mimo wyłączenia pompy ochrony przed zamarzaniem.	Potwierdzić usterkę. Jeżeli usterka wystąpi ponownie, wezwać serwis.
F 410	Błąd F 400 wystąpił po raz 4 w ciągu 24 godzin.	
F 411	Błąd F 401 jest aktywny od 300 godzin.	Sprawdzić dopływ wody.
F 412	Błąd F 402 wystąpił po raz 4 w ciągu 24 godzin.	Potwierdzić usterkę. Jeżeli usterka wystąpi ponownie, wezwać serwis.
F 413	Błąd F 403 wystąpił po raz 4 w ciągu 24 godzin.	
F 414	Błąd F 405 wystąpił po raz 4 w ciągu 24 godzin.	
F 420	Usterka rozmiennicza żetonów 1	Sprawdzić rozmiennicz żetonów.
F 421	Usterka rozmiennicza żetonów 2	
F 800	Brak połączenia z układem elektronicznym A30	Potwierdzić usterkę. Jeżeli usterka wystąpi ponownie, wezwać serwis.
F 801	Przeciążone wyjścia układu elektronicznego A30.	
F 802	Usterka urządzenia zmiękczającego	Sprawdzić zewnętrzne urządzenie zmiękczające.
F 803	Zadziałał wyłącznik ochrony silnika pompy ciśnienia wstępnego RO.	Wyłączyć stycznik silnikowy, a w razie powtórzenia się sytuacji, wezwać serwis.

Potwierdzenie usterki

W trybie normalnym pokazywane są po kolei na zmianę aktywne usterki.

Liczba w nawiasie wskazuje ogólną liczbę istniejących usterek.

Gdy trzeba potwierdzić daną usterkę, wówczas wskazanie wyświetlacza zatrzymuje się:

M284 = ESC
F: XXX (YYY)

Fault Quit = ESC
F: XXX (YYY)

M284: Potwierdzić usterkę

→ Kod błędu (F: XXX) należy wyszukać w powyższej tabeli i usunąć usterkę odpowiednio do podanych danych.

→ W celu potwierdzenia nacisnąć przycisk „ESC“.

M277
OK = M3 ESC = M4

Confirmation
OK = Yes ESC = No

M277: Potwierdzić

M3: Tak

M4: Nie

→ W celu potwierdzenia nacisnąć przycisk „OK“.

Usterka jest potwierdzona.

WSKAZÓWKA

Jeżeli mają być pokazane dalsze usterki bez potwierdzania pokazanej usterki, wówczas należy nacisnąć przycisk PRAWY.

Podgląd listy usterek

W układzie sterowania archiwizowanych jest maksymalnie 256 komunikatów o usterekach.

Jeżeli lista usterek jest pełna, wówczas ma miejsce zastąpienie najstarszego komunikatu.

→ Naciskać przycisk „ESC“ tyle razy, aż pojawi się następujące wskazanie:

A 09. 07. 2007
09: 52: 32 M10

Mo 09. 07. 2007
09: 52: 32 Sum

→ Trzymać wciśnięty przez ponad 2 sekundy przycisk „OK“.

09. 07. 2007 09 : 52
< M1 M2 >

09. 07. 2007 09 : 52
<Info Setup >

→ Nacisnąć przycisk LEWY.

M1100
Z100 : 005

Faults
Total : XXX

M1100: Błąd

Z100: Ogółem

Suma archiwizowanych komunikatów o błędach

→ Nacisnąć przycisk „OK“, aby przejść do ostatnio zapisanego komunikatu o błędzie.

1 2
TT.MM.JJJJ HH:MM
F XXX AAA/BBB
3 4

1 Data wystąpienia błędu

2 Godzina wystąpienia błędu

3 Kod błędu

4 Miejsce na liście/ilość tych samych błędów na liście błędów

→ Listę błędów można przewijać przy użyciu przycisków LEWY i PRAWY.

→ Szczegóły błędu wyświetlonego w danym momencie pokazuje się przy użyciu przycisku „OK“.

12. 05. 2006 16 : 18
F 080 (002)
2 3

1
CAN-Bus FB4
F 080 (002)
2 3

1 Opis usterki

2 Kod błędu

3 Ilość tych samych błędów na liście błędów

Usuwanie pamięci usterek

→ Jednocześnie nacisnąć przyciski LEWY i PRAWY.

M205
M213 = OK

Erase faultlist
Confirm = OK

M205: Usunąć listę

M213: potwierdzić

→ Nacisnąć przycisk „OK“ w celu usunięcia listy błędów

lub

→ Nacisnąć przycisk „ESC“, aby nie usuwać listy błędów.

Podgląd listy wydarzeń

W układzie sterowania archiwizowanych jest maksymalnie 256 wydarzeń (np. wydarzenia zestawu do uzdatniania wody). Jeżeli lista wydarzeń jest pełna, wówczas ma miejsce zastąpienie najstarszego komunikatu.

→ Naciskać przycisk „ESC“ tyle razy, aż pojawi się następujące wskazanie:

```
A 09. 07. 2007
09: 52: 32      M10
```

```
Mo 09. 07. 2007
09: 52: 32      Sum
```

→ Trzymać wciśnięty przez ponad 2 sekundy przycisk „OK“.

```
09. 07. 2007 09 : 52
< M1          M2 >
```

```
09. 07. 2007 09 : 52
<Info Setup  >
```

→ Nacisnąć przycisk LEWY.

```
M1100
Z100      : 005
```

```
Faults
Total   : XXX
```

→ Nacisnąć przycisk PRAWY.

```
M1101
Z100      : 007
```

```
Events
Total   : 007
```

M1101: Wydarzenia
Z100: Ogółem
Dalsza obsługa odbywa się, jak przy punkcie „Podgląd listy usterek“.

Usterki przy wrzucie monet

Usterka	Możliwa przyczyna	Usuwanie usterek	Przez kogo
Wszystkie segregatory monet odrzucają wszystkie monety	Włącznik główny wyłączony.	Wyłącznik główny ustawić na „1“.	Użytkownicy
	Przestawiona godzina lub czasy eksploatacji. Aktywna blokada pracy w nocy	Sprawdzić ustawienia układu sterowania.	Użytkownicy
	Zadziałał stycznik silnikowy pomp wysokociśnieniowych.	Zresetować stycznik silnikowy. Gdy usterka się powtarza, ustalić przyczynę.	Użytkownicy
Pojedynczy segregator monet odrzuca wszystkie monety	Zabrudzony segregator monet	Wyczyścić miejsce wrzutu monet (patrz fragment „Prace konserwacyjne“)	Użytkownicy
	Prąd nadmiarowy pompy wysokociśnieniowej	Potwierdzić usterkę przy układzie sterowania.	Użytkownicy

Usterki przy pompach wysokociśnieniowych

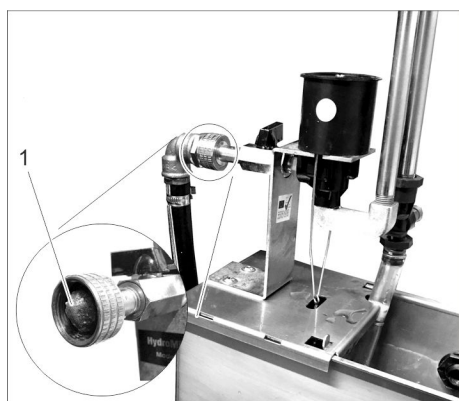
Usterka	Możliwa przyczyna	Usuwanie usterek	Przez kogo
Nierówny strumień wody przy ręcznym pistolecie natryskowym	Zapchana dysza wysokociśnieniowa	Wyczyścić dyszę wysokociśnieniową.	Użytkownicy
	Za mały przepływ na dopływie wody	Sprawdzić przepływ wody na dopływie (patrz Dane techniczne).	Użytkownicy
	Zagięty wężyk do zasysania	Sprawdzić wężyk do zasysania.	Użytkownicy
Zmniejszone ciśnienie przy pompie wysokociśnieniowej	Przepłukana dysza wysokociśnieniowa	Wymienić dyszę wysokociśnieniową.	Użytkownicy
	Niewłaściwie zamontowana dysza wysokociśnieniowa.	Sprawdzić/wymienić dyszę wysokociśnieniową.	Użytkownicy
	Za mały przepływ na dopływie wody	Sprawdzić przepływ wody na dopływie (patrz Dane techniczne). Sprawdzić zawór elektromagnetyczny płukania, zawór pływakowy i zawór elektromagnetyczny jakości wody.	Użytkownicy Serwis firmy
Pompa nie wytwarza ciśnienia	Nieszczelny przewód wysokociśnieniowy do stanowiska myjącego	Sprawdzić, ewent. wymienić przewód wysokociśnieniowy	Eksplloatator, Serwis producenta
	Przestawiony i nieszczelny zawór przelewowy	Skontrolować ewent. naprawić zawór przelewowy.	Serwis firmy
	Pompa wysokociśnieniowa zasysa powietrze z pustego zbiornika środków czyszczących	Uzupełnić środek czyszczący. Odpowietrzyć przewód ssący (ewentualnie, do przyspieszenia procesu odpowietrzania kilkakrotnie krótko przygnieść wężyk do zasysania przy włączonej pompie).	Użytkownicy
Pompa wysokociśnieniowa stuka, silne wahania manometru	Pompa wysokiego ciśnienia zasysa powietrze	Sprawdzić szczelność przewody ssące do wody i środka czyszczącego. Pusty zbiornik ze środkiem czyszczącym? (patrz wyżej)	Użytkownicy Użytkownicy
	Uszkodzony amortyzator drgań	Wymienić amortyzator wahań.	Użytkownicy
	Uszkodzony wzgl. zanieczyszczony zawór w głowicy pompy	Wymienić uszkodzone zawory.	Serwis firmy
Pompa się nie uruchamia	Prąd nadmiarowy pompy wysokociśnieniowej	Potwierdzić usterkę przy układzie sterowania.	Użytkownicy

Usterki w zasilaniu środka czyszczącego

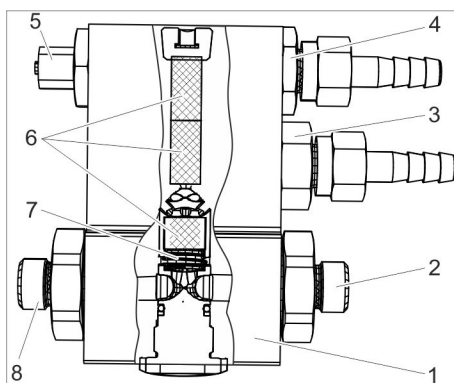
Usterka	Możliwa przyczyna	Usuwanie usterek	Przez kogo
Niewystarczające tłoczenie środka czyszczącego lub jego brak	Zapchany filtr albo zapchany wąż	Wyczyścić części.	Użytkownicy
	Nieszczelny zawór dozujący środka czyszczącego	Wymienić wąż	Użytkownicy
	Nieprawidłowo ustawiona lub uszkodzona pompa dozująca	Sprawdzić pompę dozującą i jej ustawienie.	Eksplloatator, Serwis producenta
	Pompa dozująca nasycona wodą kondensacyjną.	Spuścić wodę kondensacyjną ze zbiornika ciśnieniowego kompresora.	Serwis firmy

Zakłócenia przy środku do czyszczenia felg/pianie intensywnej

Usterka	Możliwa przyczyna	Usuwanie usterek	Przez kogo
Niewystarczająca ilość lub brak wody/tłoczenia środka czyszczącego	Zanieczyszczony filtr siatkowy na dopływie wody.	Oczyszczyć sitko.	Użytkownicy
	Zapchana wkładka dyszy w iniektorze.	Wyczyścić wkład dyszy.	Użytkownicy
	Zapchany dławik w węźle.	Wyczyścić części.	Eksplloatator, Serwis producenta
	Zapchany element spieniający w węźle.	Przedmuchać węzeł sprężonym powietrzem lub wymienić element spieniający.	Eksplloatator, Serwis producenta



1 Sitko



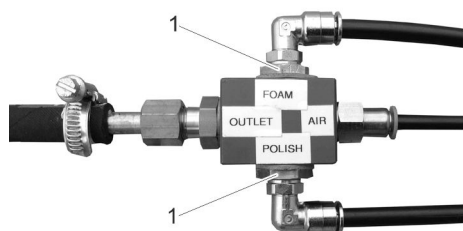
- 1 Węzeł
- 2 Wlot sprężonego powietrza z zaworem przeciwwrotnym
- 3 Dławik środka do czyszczenia felg (0,6 mm) z zaworem przeciwwrotnym
- 4 Dławik piany intensywnej (1,3 mm) z zaworem przeciwwrotnym
- 5 Wlot sprężonego powietrza z zaworem przeciwwrotnym
- 6 Element spieniający
- 7 Zawór przeciwwrotny
- 8 Wylot sprężonego powietrza

Usterki w kompresorze

Usterka	Możliwa przyczyna	Usuwanie usterek	Przez kogo
Kompresor często się włącza i wyłącza.	Zbyt wysoki stan wody kondensacyjnej w zbiorniku ciśnieniowym.	Spuścić wodę kondensacyjną ze zbiornika ciśnieniowego kompresora.	Użytkownicy/serwis firmy

Usterki przy produkcji piany (opcja)

Usterka	Możliwa przyczyna	Usuwanie usterek	przez kogo
Niewłaściwa jakość piany, piana za sucha lub za mokra	Pojemnik ze środkami czyszczącymi jest pusty	Wymienić zbiornik.	Użytkownicy
	Zabrudzony filtr ssący w zbiorniku środka czyszczącego.	Filtr słucać ciepłą wodą	Użytkownicy
	Za mały dopływ wody	Przywrócić dopływ wody, sprawdzić ustawienie reduktora ciśnienia wody, (0,5 MPa (5 bar))	Użytkownicy
	Kompresor nie dostarcza powietrza	Sprawdzić kompresor Spuścić wodę kondensacyjną ze zbiornika ciśnieniowego kompresora.	Serwis firmy
	Przeegrzany kompresor	Po schłodzeniu kompresor automatycznie się uruchamia.	Użytkownicy
	Zabrudzony reduktor ciśnienia stacji piany	Wyczyścić reduktor ciśnienia	Użytkownicy
	Nie otwiera się zawór elektromagnetyczny wody/chemii	Sprawdzić napięcie testerem pola elektromagnetycznego, wyczyścić zawór elektromagnetyczny, w razie potrzeby wymienić	Eksplloatator, Serwis producenta
	Nieprawidłowe ustawienie reduktora ciśnienia wody lub powietrza Nieprawidłowe ustawienie dozowania środka czyszczącego	Dokonać podstawowych ustawień (patrz rozdział B Obsługa i ustawienia)	Serwis firmy
Niewłaściwy środek czyszczący, zanieczyszczony lub za stary	Wymienić środek czyszczący	Użytkownicy	
Niewystarczająca ilość lub brak wody/tłoczenia środka czyszczącego	Zapchana osłona w węźle.	Wyczyścić części.	Eksplloatator, Serwis producenta



1 Zaślepka

Usterki przy zestawie do uzdatniania wody

Usterka	Możliwa przyczyna	Usuwanie usterek	Przez kogo
Wymiennik zasadowy nie dokonuje regeneracji	Brak zasilania elektrycznego	Sprawdzić zasilenie elektryczne (bezpieczniki, wtyczki, wyłączniki).	Użytkownicy/serwis firmy
	Uszkodzony czujnik twardości	Sprawdzić czujnik twardości, w razie potrzeby wymienić	Serwis firmy
Woda po regeneracji pozostaje twarda	Brak soli w zbiorniku soli	uzupełnić sól, nie dopuszczać do obniżenia poziomu soli poniżej poziomu wody.	Użytkownicy
	Filtr injektorowy zapchany	oczyścić	Serwis firmy
	Dopływ wody do zbiornika soli niewystarczający	Sprawdzić czas napełniania solanką, oczyścić zaślepkę napełniania solanką, jeśli jest to konieczne.	Serwis firmy
	Rura pionowa nieszczelna	Sprawdzić rurę pionową, pilotową	Serwis firmy
zbyt duże zużycie soli	zbyt dużo wody w zbiorniku soli	patrz poniżej	Serwis firmy
	złe ustawienie ilości soli	Sprawdzić zużycie i ustawienia soli	Serwis firmy
Spadek ciśnienia	Złogi w przewodach doprowadzających wodę	oczyścić	Serwis firmy
	Złogi w wymienniku zasadowym	Oczyścić zawór i płytę żywiczną	Serwis firmy
zbyt dużo wody w zbiorniku soli	Zaślepka płukania zapchana	Oczyścić zaślepkę płukania	Serwis firmy
	Injektor zapchany	Oczyścić injektor i filtr	Serwis firmy
	Ciała obce w zaworze solanki	Oczyścić zawór solanki, wymienić osadzenie zaworu	Serwis firmy
	Awaria zasilania podczas napełniania solanką	Sprawdzić źródło zasilania	Serwis firmy
Solanka nie jest zasysana	Ciśnienie wody dopływowej zbyt niskie	Zwiększyć ciśnienie wody do przynajmniej 0,3 MPa (3 bar).	Użytkownicy
	Zaślepka płukania zapchana	Oczyścić zaślepkę płukania	Serwis firmy
	Injektor zapchany	Oczyścić injektor i filtr	Serwis firmy
	Przeciek we wnętrzu zaworu	Wymienić kłapy zaworu	Serwis firmy
stała woda w odpływie, także po regeneracji	zawór nie wykonuje prawidłowo cykli	Sprawdzić program timera, w razie konieczności wymienić sterowanie zaworu	Serwis firmy
	Ciała obce w zaworze	Wyjąć sterowanie zaworu, usunąć ciała obce, sprawdzić zawór w każdym położeniu	Serwis firmy
Nie włącza się pompa RO	Zbiornik buforowy na permeat pełen	Odczekać, aż permeat zostanie zużyty.	Użytkownicy
	Uszkodzony włącznik poziomu „Pełen zbiornik buforowy“	Sprawdzić włącznik poziomu.	Serwis firmy
	Czas załączenia sterowania jeszcze nie upłynął	Konserwacja.	Użytkownicy
	Włącznik ciśnieniowy braku wody - uszkodzony.	Sprawdzić włącznik ciśnieniowy, w razie konieczności wymienić.	Serwis firmy
	Z wymiennika zasadowego nie wypływa zmiękczona woda	Sprawdzić wymiennik zasadowy.	Użytkownicy/serwis firmy
	Regeneracja wymiennika zasadowego jest niekompletna	Uzupełnić sól, dodać wody i odczekać na wytworzenie solanki (ok. 2 godz.), rozpocząć regenerację, jeśli to konieczne sprawdzić wymiennik zasadowy.	Użytkownicy/serwis firmy
Pompa RO cały czas się załącza i wyłącza	Zanieczyszczony filtr dokładny lub filtr z węglem aktywnym	Sprawdzić filtr, w razie konieczności wymienić wkład filtra.	Użytkownicy
Pompa RO załącza się dopiero po kilku cyklach płukania	Ciśnienie sieciowe wody zbyt niskie	Sprawdzić ciśnienie sieciowe wody, w razie konieczności całkowicie otworzyć zawór dopływowy.	Użytkownicy
	Zanieczyszczony filtr dokładny lub filtr z węglem aktywnym	Sprawdzić filtr, w razie konieczności wymienić wkład filtra.	Serwis firmy
Wydajność permeatu zbyt mała, zbiornik buforowy na permeat jest często pusty	Temperatura wody dopływowej zbyt niskia	Zmierzyć temperaturę zmiękczonej wody i porównać z Danymi Technicznymi.	Użytkownicy
	Ciśnienie robocze zbyt niskie	Na nowo ustawić ciśnienie robocze.	Serwis firmy
	Złogi kamienia i minerałów na powierzchni filtracyjnej membrany RO	Odkamienić membranę lub wymienić.	Serwis firmy
	Włącznik poziomu - zbiornik buforowy "pełen" - uszkodzony	Sprawdzić włącznik poziomu.	Serwis firmy
	Złogi bakterii i alg na powierzchni filtracyjnej membrany RO	Długo płukać membranę lub wymienić. W przyszłości zwrócić uwagę: stosować wodę z jakością wody pitnej, unikać długich okresów bez eksploatacji.	Serwis firmy
Plamy na lakierze samochodowym podczas pielęgnacji Top (permeat niewystarczająco odmineralizowany)	Zbyt duża zawartość zminerałów w zmiękczonej wodzie	Sprawdzić przewodność zmiękczonej wody.	Serwis firmy
	Przerwanie membranie RO, uszkodzona uszczelka	Wymienić uszczelkę i membranę. Sprawdzić przewodność	Serwis firmy
	Zmieszanie permeatu i zmiękczonej wody	Porównanie przewodności permeatu z rury natryskowej oraz wody ze zbiornika buforowego na permeat.	Serwis firmy

Usterki przy urządzeniach ochrony przeciwdrozowej

Usterka	Możliwa przyczyna	Usuwanie usterek	Przez kogo
Nie działa ochrona przeciwdrozowa	Przerwany dopływ prądu	Skontrolować i zapewnić zasilanie elektryczne.	Użytkownicy
	Niewłaściwie zamontowany czujnik temperatury zewnętrznej	Patrz fragment „Instalacja urządzenia“.	Serwis firmy
Zamrożona rurka strumieniowa, ręczny pistolet natryskowy i wąż wysokociśnieniowy	Zapchany dławik z filtrem siatkowym (zaznaczony na czerwono)	Otworzyć połączenie śrubowe. Oczyścić filtr siatkowy. Sprawdzić swobodny przepływ przez otwór dławika.	Użytkownicy
	Zapchany filtr pompy chronionej przed mrozem	Wyczyścić filtr i założyć ponownie	Użytkownicy

Akcesoria

Zestawy do rozbudowy

Filtr wody G 1"

Nr kat.: 6.761-284.0

Rozdzielacz rur z filtrem wody

Nr kat.: 6.385-890.0

Zestawy kontrolne

Zestaw kontrolny A

Nr kat. 6.768-004.0

do określania twardości czystej wody.

Zestaw kontrolny B

Nr kat. 6.768-003.0

do określania twardości zmiękczonej wody.

Materiały eksploatacyjne

Sól zmiękcząca w formie tabletek

Nr kat.: 6.287-016.0

olej silnikowy Hypoid SAE 90

Nr kat.: 6.288-016.0

Smar wysokowydajny

Nr kat.: 6.288-055.0

Smar silikonowy

Nr kat.: 6.288-028.0

Środek smarujący do zamków

Nr kat.: 6.288-116.0

Środek pielęgnacyjny do stali szlachetnej

Nr kat.: 6.290-911.0

Spray zabezpieczający przed wilgocią

Nr kat.: 6.228-001.0

Środek czyszczący

Intensywny rozpuszczalnik do zabrudzeń CP930 ASF, 20 l

Nr kat.: 6.295-515.0

Mycie pod wysokim ciśnieniem CP 935 ASF, 20 l

Nr kat.: 6.295-517.0

Piana aktywna CP 940 ASF, 20 l

Nr kat.: 6.295-519.0

Pianowy środek do czyszczenia Schaumpolish Plus RM 837**, 20 l

Nr kat.: 6.295-779.0

Wosk termiczny CP 945 ASF, 20 l

Nr kat.: 6.295-521.0

Środek pielęgnacyjny Top CP 950 ASF, 20 l

Nr kat.: 6.295-523.0

Mycie pod wysokim ciśnieniem RM 806, 20 l

Nr kat.: 6.295-553.0

Gorący wosk RM 820 ASF, 20 l

Nr kat.: 6.295-428.0

Środki do pielęgnacji urządzeń

Środek do czyszczenia myjni i kafelek RM 841, 20 l

Nr kat.: 6.295-419.0

Ściągaczka do szyb

Nr kat.: 6.907-200.0

Butelka zraszacza 1 l

Nr kat.: 6.394-374.0

Zraszacz RM 5 l

6.394-255.0

Drażek teleskopowy

Nr kat.: 6.999-023.0

Oprawka poduszki

6.999-080.0

Białe podkładki

6.999-046.0

Ściereczka z mikrofazy, niebieska

Nr kat.: 6.999-017.0

Odwapniacz

RM 100 ASF

RM 101 ASF

Gwarancja

W każdym kraju obowiązują warunki gwarancji określone przez dystrybutora urządzeń Kärcher. Jakikolwiek usterki akcesoriów usuwamy w okresie gwarancji bezpłatnie, o ile spowodowane są one błędem materiałowym lub produkcyjnym. W sprawach napraw gwarancyjnych prosimy kierować się z dowodem zakupu do dystrybutora lub do autoryzowanego punktu serwisowego.

Transport

⚠ OSTROŻNIE

Niebezpieczeństwo zranienia i uszkodzenia! Zwrócić uwagę na ciężar urządzenia w czasie transportu.

➔ W trakcie transportu w pojazdach należy urządzenie zabezpieczyć przed poślizgiem i przechyleniem zgodnie z obowiązującymi przepisami.

Przechowywanie

⚠ OSTROŻNIE

Niebezpieczeństwo zranienia i uszkodzenia! Zwrócić uwagę na ciężar urządzenia przy jego przechowywaniu.

Deklaracja zgodności UE

Niniejszym oświadczamy, że określone poniżej urządzenie odpowiada pod względem koncepcji, konstrukcji oraz wprowadzonej przez nas do handlu wersji obowiązującym wymogom dyrektyw UE dotyczącym wymagań w zakresie bezpieczeństwa i zdro-

wia. Wszelkie nie uzgodnione z nami modyfikacje urządzenia powodują utratę ważności tego oświadczenia.

Produkt: Myjka wysokociśnieniowa
Typ: 1.070-xxx

Obowiązujące dyrektywy UE

2000/14/EG
2006/42/EG (+2009/127/EG)
2014/30/EU
2009/125/EG
2011/65/EU

Zastosowane rozporządzenia (EU) 2019/1781

Zastosowane normy zharmonizowane

EN 60335-1
EN 60335-2-79
EN 55014-1: 2017 + A11: 2020
EN 55014-2: 2015
EN 61000-3-2: 2014
EN 61000-3-3: 2013
EN 62233: 2008
EN IEC 63000: 2018

Zastosowana metoda oceny zgodności

2000/14/WE: Załącznik V

Poziom mocy akustycznej dB(A)

Zmierzony: 83

Gwarantowa- 86

ny:

Niżej podpisane osoby działają na zlecenie i z upoważnienia zarządu.


H. Jenner
Chairman of the Board of Management


S. Reiser
Director Regulatory Affairs & Certification

Administrator dokumentacji:
S. Reiser

Alfred Kärcher SE & Co. KG
Alfred-Kärcher-Straße 28-40
71364 Winnenden (Germany)
Tel.: +49 7195 14-0
Fax: +49 7195 14-2212

Winnenden, 2021/04/01

Protokół badania wysokiego ciśnienia

Typ urządzenia:	Nr prod.:	Uruchomienie w dniu:

Przeгляд wykonany w dniu:

Wyniki:

Podpis

Przeгляд wykonany w dniu:

Wyniki:

Podpis

Przeгляд wykonany w dniu:

Wyniki:

Podpis

Przeгляд wykonany w dniu:

Wyniki:

Podpis



Перед першим застосуванням вашого пристрою прочитайте цю оригінальну інструкцію з експлуатації, після цього дійте відповідно неї та збережіть її для подальшого користування або для наступного власника. Перед першим використанням на виробництві неодмінно прочитайте вказівки з техніки безпеки № 5.956-309.0.

Зміст

Про цю інструкцію з експлуатації	UK	1
Охорона довкілля	UK	1
Правила безпеки	UK	1
Експлуатація	UK	2
Елементи приладу	UK	4
Налаштування	UK	4
Заповнення робочих рідин	UK	11
Ручне втручання	UK	12
Відображення обороту	UK	13
Захист від морозів	UK	14
Виведення з експлуатації	UK	16
Зберігання	UK	16
Функціонування	UK	17
Технічні характеристики	UK	21
Догляд та технічне обслуговування	UK	22
Допомога у випадку неполадок	UK	31
Аксесуари	UK	42
Гарантія	UK	42
Транспортування	UK	42
Зберігання	UK	42
Заява при відповідності Європейського співтовариства	UK	42
Протокол випробувань високого тиску	UK	44

Про цю інструкцію з експлуатації

Окремі компоненти SB MU збираються на вимогу замовника. У цій інструкції з експлуатації описана установка з максимальним набором функцій. Залежно від обсягу замовлення саме у вашій установці не обов'язково будуть усі описані функції.

Цільові групи для цієї інструкції з експлуатації

- **Всі користувачі:** Користувачі - це проінструктовані допоміжні співробітники, експлуатаційники та фахівці.
- **Фахівці:** Фахівці - це особи, які завдяки своїй професійній освіті мають право на встановлення обладнання та введення його в експлуатацію.

Терміни

Щоб розуміти інструкцію з експлуатації, важливо знати наведені нижче терміни. У цій інструкції з експлуатації використовуються технічні терміни, виділені жирним шрифтом.

Чиста вода

Сира вода, водопровідна вода, міська вода

Іоніт

Установка для пом'якшення води

Пом'якшена вода

М'яка вода

Зворотний осмос (аббревіатура: RO)

Процес зворотного осмосу

Концентрат

Стічні води зворотного осмосу, збагачені солями та мінералами

Пермеат

Осмолична вода, демінералізована вода, повністю опріснена вода

Стічні води

Забруднена вода, що зливається з мийної установки

4. тип води

Наприклад, підготовлена стічна вода для повторного використання в мийці для транспорту.

Охорона довкілля



Матеріали упаковки піддаються переробці для повторного використання. Будь ласка, не викидайте пакувальні матеріали разом із домашнім сміттям, віддайте їх для повторного використання.



Старі пристрої містять цінні матеріали, що можуть використовуватися повторно. Батареї, мастило та схожі матеріали не повинні потрапити у навколишнє середовище. Тому, будь ласка, утилізуйте старі пристрої за допомогою спеціальних систем збору сміття.

Не допускати потрапляння моторної оливи, мазуту, дизельного палива та бензину в навколишнє середовище. Беріть ґрунт і утилізувати відпрацьовану оливу без шкоди для довкілля.

Інструкції із застосування компонентів (REACH)

Актуальні відомості про компоненти наведені на веб-вузлі за адресою: www.kaercher.com/REACH

Правила безпеки

Загальні положення

У випадку помилок у керуванні або використанні не по призначенню, оператор і інші особи можуть піддаватись небезпеці через наступні фактори:

- високий тиск;
- гарячу воду;
- високу електричну напругу;
- мийні засоби;
- травми шлунку та стравоходу внаслідок вживання великої кількості пермеату.

Щоб уникнути небезпеки для людей, тварин та речей, будь ласка, перед першим використанням установки прочитайте:

- інструкцію експлуатації;
- усі інструкції з техніки безпеки;
- відповідні національні законодавчі норми;

- інструкції з техніки безпеки, додані до використовуваних мийних засобів (зазвичай на етикетці упаковки).

Для експлуатації цієї установки у ФРН діють такі приписи та директиви (можна придбати через

Carl Heymanns Verlag KG, Luxemburger Straße 449, 50939 Köln):

- Розпорядження стосовно безпеки експлуатації (BetrsichV).
- Будь-які стічні води потрібно скидати в каналізаційну систему з дотриманням місцевих норм.
- Нормативні вимоги країни для опалення та водонагрівання на об'єкті.

Переконайтеся у тому,

- що Ви зрозуміли всі вказівки
- що всі користувачі приладу проінформовані стосовно вказівок та зрозуміли їх.

Всі особи, що мають відношення до установки, введення в експлуатацію, технічного обслуговування, поточного ремонту та експлуатації, зобов'язані

- мати відповідну кваліфікацію;
- знати та дотримуватись інструкції з експлуатації;
- знати та дотримуватись відповідних правил.

У разі використання пристрою у режимі самообслуговування експлуатуюча особа за допомогою розташованих на видному місці чітких табличок повинна забезпечити можливість інформування користувача про

- можливу небезпеку,
- пристрої безпеки,
- обслуговування установки.

Δ ПОПЕРЕДЖЕННЯ

Небезпека опіків унаслідок контакту з гарячими частинами установки, як-от насосами та двигунами. Будьте обережні під час відкриття установки. Дати компонентам установки охолонуть.

Δ ПОПЕРЕДЖЕННЯ

Не використовувати установку поблизу людей, якщо вони не носять захисного одягу.

Струю не можна направляти на себе та інших, щоб помити одяг або взуття.

Шланги, арматури та з'єднання - мають важливе значення для безпеки роботи з приладом. Дозволяється використання шлангів, арматур та з'єднань, допущених для використання виробником.

Не використовувати установку, якщо пошкоджено з'єднувальний кабель або її важливі частини, наприклад запобіжні пристрої, шланги високого тиску, ручний розпилювач.

Рівень небезпеки

Δ НЕБЕЗПЕКА

Вказівка щодо небезпеки, яка безпосередньо загрожує та призводить до тяжких травм чи смерті.

Δ ПОПЕРЕДЖЕННЯ

Вказівка щодо потенційно можливої небезпечної ситуації, що може призвести до тяжких травм чи смерті.

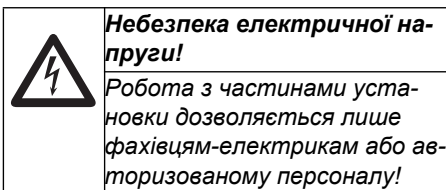
⚠ **ОБЕРЕЖНО**

Вказівка щодо потенційно небезпечної ситуації, яка може спричинити отримання легких травм.

УВАГА

Вказівка щодо можливої потенційно небезпечної ситуації, що може спричинити матеріальні збитки.

Знаки на пристрої



⚠ **НЕБЕЗПЕКА**

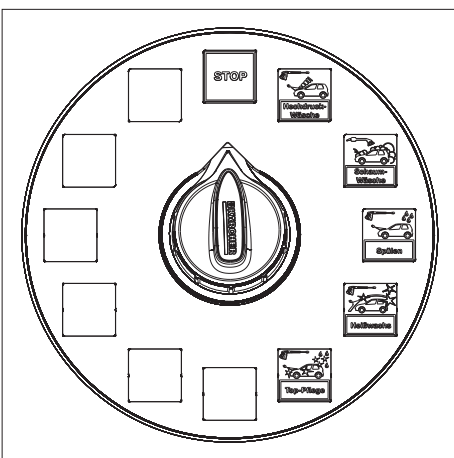
Небезпека травмування струменем високого тиску. Не спрямовувати струмінь високого тиску на людей або тварин.

Небезпека травмування внаслідок ураження електричним струмом. Не спрямовувати струмінь високого тиску на електричні прилади, кабелі або установку.

Засоби захисту слуху

Рівень шуму установки становить 65 дБ (А). Якщо спрямовувати струмінь на деталі, що підсилюють шум (наприклад, великі металеві листи), може виникати небезпека надмірного шуму. У такому разі носіть засоби захисту слуху.

Дії у випадку виникнення аварійної ситуації



➔ Повернути перемикач програм на панелі керування в положення «СТОП».

Правильне застосування

Ця мийна установка самообслуговування використовується для очищення

– автотранспортних засобів і причепів водою та доданими мийними засобами. Установка не призначена для чищення наведених нижче об'єктів, тому це заборонено.

- Люди та тварини. Існує значний ризик травмування струменем високого тиску.
- Незакріплені деталі. Вони можуть відлетіти від струменя високого тиску та травмувати людей або пошкодити інші деталі.

Для від'єднання від мережі водопостачання між установкою та мережею водопостачання потрібно встановити роз'єднувач категорії 5. Крім того, слід дотримуватися місцевих нормативних вимог.

УВАГА

Небезпека пошкодження установки в результаті подачі непридатної води.

УВАГА

Установка морозостійка за температури до -20°C за умов, зазначених у розділі «Захист від замерзання». За нижчих температур її слід вимикати.

Робоче місце

- На панелі керування вставляються монети та вибирається програма миття.
- Очищення виконується ручним розпилювачем.

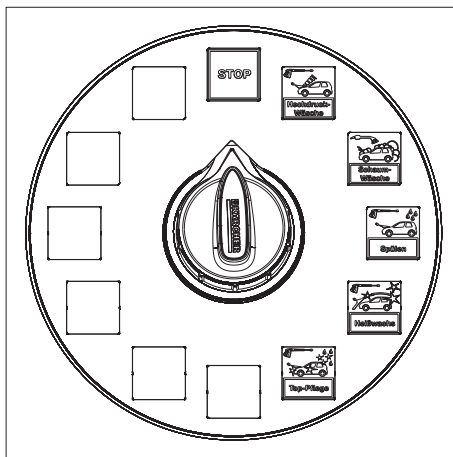
⚠ **НЕБЕЗПЕКА**

Небезпека травмування й опіків. Мити лише із закритою установкою.

- Технічне приміщення установки має бути доступним лише для кваліфікованого персоналу для проведення робіт із технічного обслуговування. Під час використання установки двері повинні бути замкнуті.

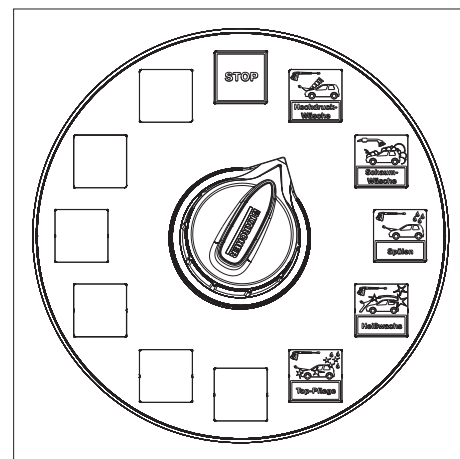
Експлуатація

Виключення у надзвичайному випадку



➔ Повернути перемикач програм на панелі керування в положення «СТОП».

Програми миття



Доступні наведені нижче програми миття.

Стандартні програми

Завершення роботи

Переривання програми.

Вихідний стан, м'які інструменти знаходяться в пристроях для кріплення.

ПОВІДОМЛЕННЯ

Функція «СТОП» активна в усіх положеннях перемикача без програми миття.

Миття високим тиском

Видалення сильних забруднень.

Гаряча вода з шампунем.

Обробка виконується з відстані не менше, ніж 30 см.

Миття піною

Ретельне очищення лако-фарбового покриття із застосуванням активної піни.

Щітка для піни застосовується тільки під час даної програми і тільки після миття високим тиском.

Ополіскування

Для видалення залишків м'яких засобів.

Обробка виконується з відстані не менше, ніж 50 см.

Гаряче воскування

Гаряча вода із засобом для консервації лако-фарбового покриття.

Застосовувати тільки після ополіскування.

Обробка виконується з відстані не менше, ніж 80 см.

Піна для полірування

Захист фарби пінним воском.

Використовувати поролонову щітку лише під час роботи програми.

Високоякісний догляд

Сушка без утворення плям.

Демінералізована вода із засобом для сушки та надання додаткового блиску.

Обробка виконується з відстані не менше, ніж 80 см.

Додаткові програми (за вибором)

Розчинення забруднень

Видалення стійких забруднень.
Гаряча вода з додаванням спеціального м'яючого засобу.

Обробка виконується з відстані не менше, ніж 30 см.

Мікроемульсія (повне інтенсивне очищення)

Видалення залишків бітумного покриття.
Розпилення спеціального мийного засобу.

Розчинення комах

Розчинення слідів від комах.

Гаряча вода із засобом для видалення залишків комах.

Обробка виконується з відстані не менше, ніж 30 см.

Очищення колісних дисків

Поверхнєве розчинення слідів гальмування.

Холодна вода зі спеціальним мийним засобом високого дозування з додаванням стисненого повітря.

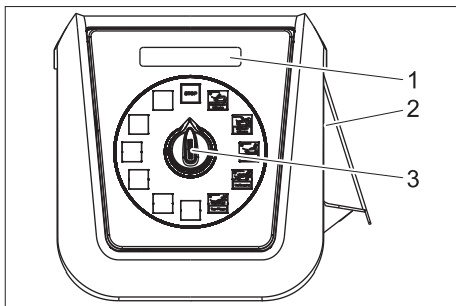
Застосовувати перед основним миттям автомобіля і тільки для фарбованих та лакованих ободів.

Миття днища автомобіля

Видалення сильних забруднень з днища автомобіля.

Процес миття починається з затримкою тривалістю прибіл. 10 секунд. В процесі миття транспортний засіб переміщається вперед і назад.

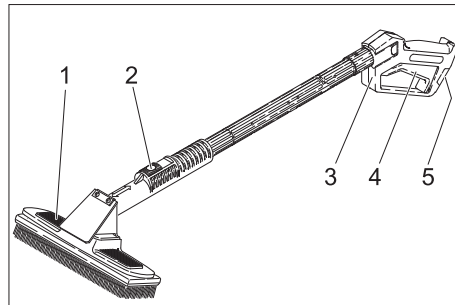
Послідовність роботи



- 1 Дисплей залишкової суми
- 2 Перемикач вибору програм
- 3 Щілина для опускання монет

- Вибрати програму мийки за допомогою перемикача вибору програм.
- Опустити монету.

Варіант з 1 робочим інструментом



- 1 Щітка для миття
- 2 Фіксуючий важіль
- 3 Ручний розпилювач
- 4 Важіль з ручним розпилювачем
- 5 Запобіжник

→ Для миття струменем високого тиску натиснути на стопорний важіль, потягнути щітку для миття назад і зафіксувати на місці.

→ Для миття щіткою натиснути на стопорний важіль, посунути щітку вперед і зафіксувати на місці.

→ Розблокувати ручний пістолет-розпилювач і витягнути важіль пістолета.

Варіант з 2 робочими інструментами

Ручний пістолет-розпилювач і м'яюча щітка доступні як окремі інструменти.

Ручний пістолет-розпилювач:

→ Розблокувати ручний пістолет-розпилювач і витягнути важіль пістолета.

М'яюча щітка:

→ Перед використанням очистити м'яючу щітку ручним пістолетом-розпилювачем.

→ Установити програму миття піною та очистити автомобіль.

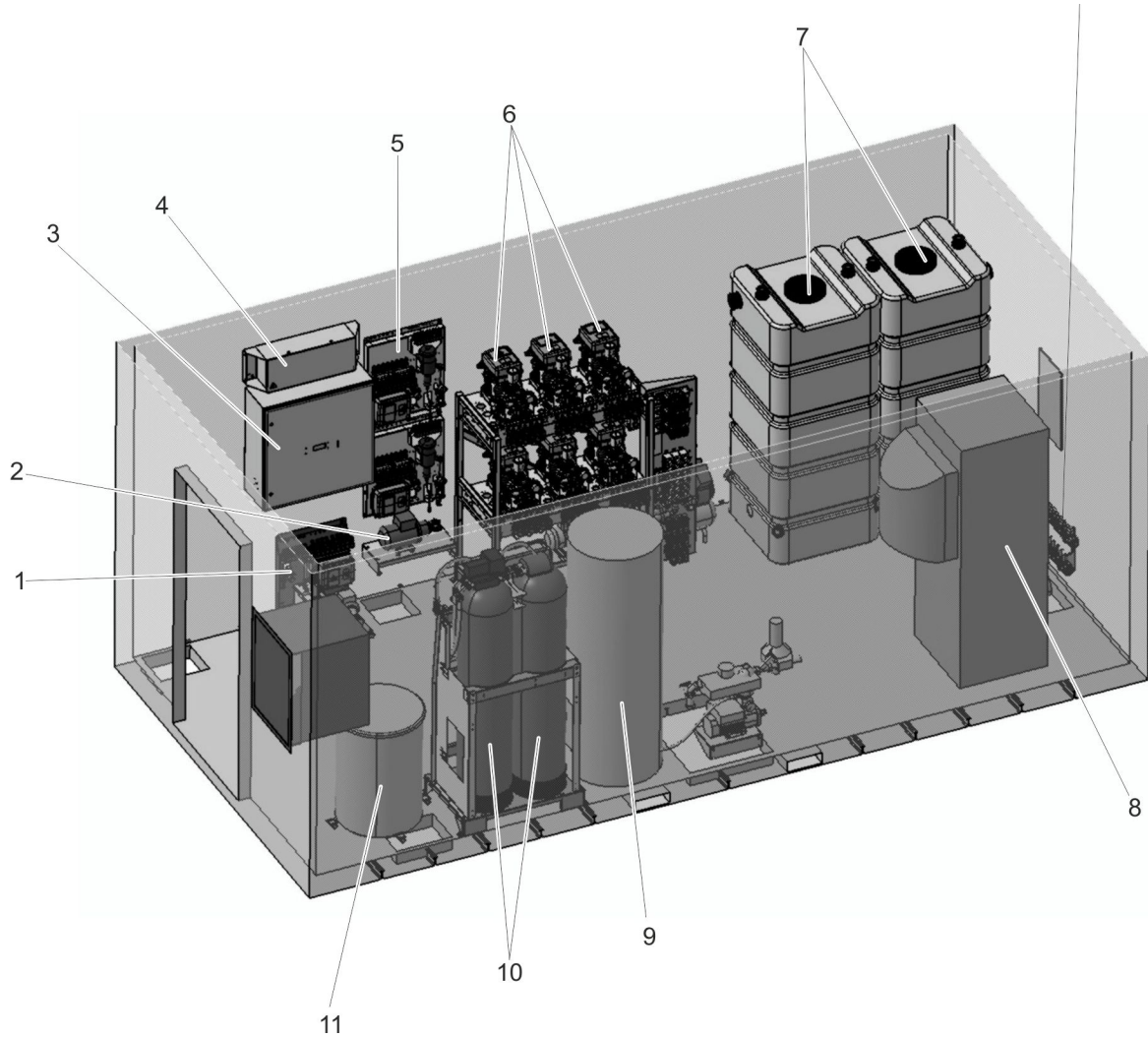
Час мийки

- Після опускання монети починається час мийки.
- Дисплей залишкової суми відображає суму в одиницях мийки, яка залишається на рахунку..

ПОВІДОМЛЕННЯ

Час миття також рахується, коли перемикач програм перебуває в положенні «СТОП».

Якщо під час часу мийки опускаються наступні монети, вони реєструються та додаються до існуючого часу мийки.



Розташування модулів у машинному приміщенні (приклад)

- 1 Засіб для миття дисків
- 2 Напірний насос свіжої води
- 3 Шафа з приборами обслуговування
- 4 Система нагрівання шланга
- 5 Станція утворення піни
- 6 Станція полірування
- 7 Модуль насоса
- 8 Буферний резервуар для пермеату
- 9 Водонагрівання, надане замовником
- 10 Резервуар для гарячої води, наданий замовником
- 11 Підготовка води (WSO)
- 11 Сольовий бак

Налаштування

Головний вимикач

Головний вимикач розміщений у розподільній шафі.

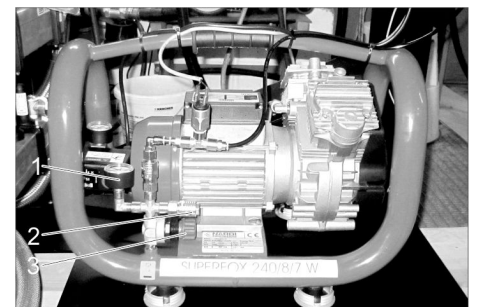


1 Головний вимикач

Положення	
1	Установка працює. Активний захист від замерзання (додатково).
0	Уся система не працює (включно з пристроями захисту від замерзання). Вказівка: За вимкненої системи працює захист від замерзання (додатково).

Регулювання компресора

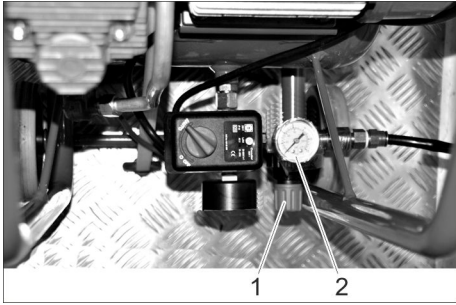
Компресор типу Superfox



- 1 Манометр
- 2 Підключення стисненого повітря для робіт з обслуговування
- 3 Редукційний клапан

➔ Установити редуктор тиску на значення 0,4–0,5 МПа (4–5 бар).

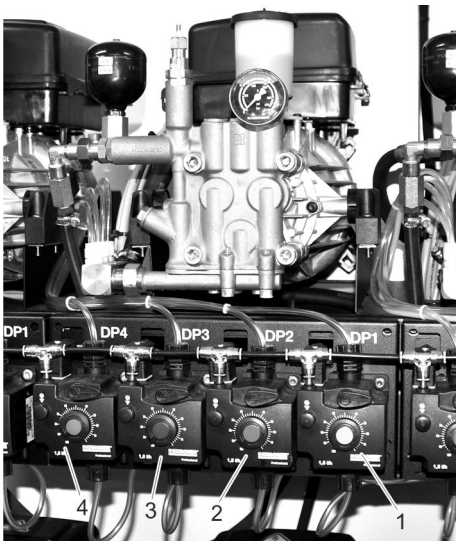
Компресор типу Extreme



- 1 Редукційний клапан
- 2 Манометр

→ Установити редуктор тиску на значення 0,4–0,5 МПа (4–5 бар).

Налаштувати дозувальний насос



- 1 Дозуючий насос для миття під високим тиском (DP 1)
- 2 Дозуючий насос для гарячого воску (DP 2)
- 3 Дозуючий насос для високоякісного догляду (DP 3)
- 4 Дозуючий насос на замовлення (DP 4) для додаткових програм

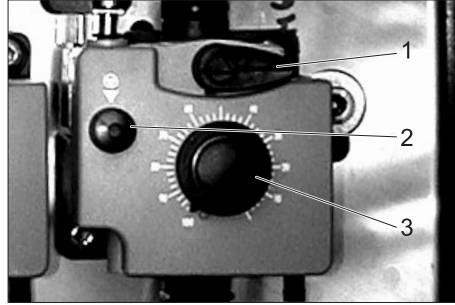
за допомогою дозувальних насосів здійснюється дозування миючого засобу у воду для миття згідно з програмою мийки та оснащенням установки.

ПОВІДОМЛЕННЯ

Об'єм дозування встановлюється техніком на оптимальне значення під час введення установки в експлуатацію. Зазвичай нові налаштування не потрібні.

Точні налаштування виконуються на елементі керування (див. налаштування/керування). Основне налаштування дозуючих насосів не змінюється.

Основне налаштування



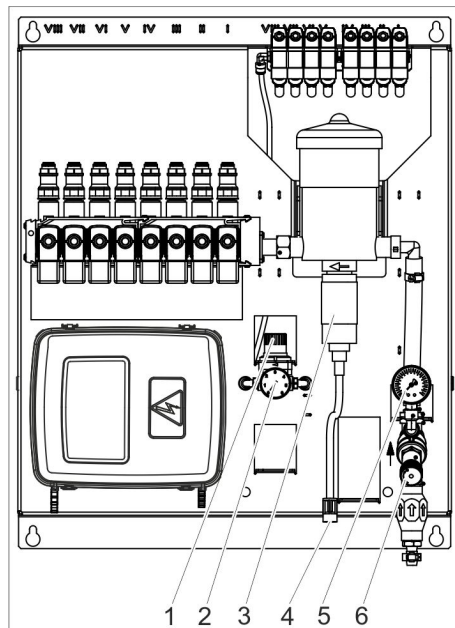
- 1 Важіль вентиляції
 - 2 Кнопка вентиляції
 - 3 Кнопка настройки дозування
- Витягти кнопку настройки дозування.
→ Натиснути та відпустити кнопку вентиляції, одночасно встановивши регулятор на бажане значення.

	Миючі засоби	Положення регулювальної ручки (%)
Миття під високим тиском	RM 806	50
Гаряче воскування	RM 820	50
Високоякісний догляд	RM 821	50
Видалення бруду (додатково)	RM 806	50
Видалення ком (додатково)	RM 803	50

- Відпустити кнопку вентиляції.
→ Натиснути кнопку настройки дозування.

Станція утворення піни / полірування

Принцип роботи станцій утворення піни та полірування не відрізняється. Отже, наведений нижче опис стосується обох типів.



- 1 Редуктор тиску повітря
- 2 Манометр для стисненого повітря
- 3 Дозування засобу для чищення
- 4 Всмоктуючий шланг для засобів для чищення з фільтром
- 5 Манометр води
- 6 Редуктор тиску води

Вузол у зборі налаштовується техніком під час введення в експлуатацію.

→ Регулювати якість піни лише на редукторі тиску повітря.

Вказівка:

Установлена якість піни лишається незмінною, лише якщо у всмоктувальному шлангу мийного засобу немає бульбашок.

Основне налаштування

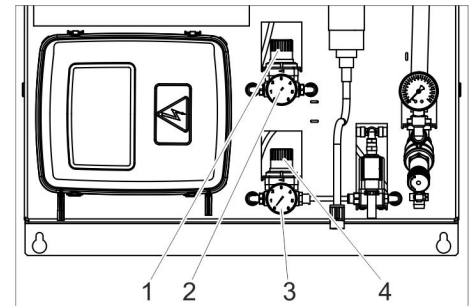
- Запустити програму миття піною, яку потрібно відрегулювати.
→ Виконати основне налаштування відповідно до таблиці нижче.

Тиск повітря	MPa (bar)	0,1–0,3 (1–3)
Вода	MPa (bar)	0,5 (5)
Засіб для чищення		1,3%

Автоматичне перемикання (додатково)

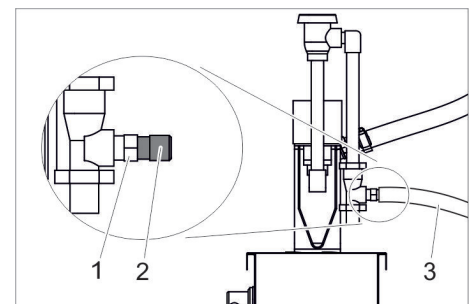
Автоматичне перемикання змінює якість піни в разі перевищення температури, установленої на регуляторі.

Вологіша піна встановлюється за допомогою додаткового редуктора тиску повітря, щоб запобігти занадто швидкому висиханню піни за високих температур навколишнього середовища.



- 1 Редуктор тиску повітря, низька температура
- 2 Манометр повітря, низька температура
- 3 Манометр повітря, висока температура
- 4 Редуктор тиску повітря, висока температура

Засіб для миття дисків / інтенсивна піна (додатково)



- 1 Вхідний отвір для миючого розчину
- 2 Фільтрний комплект
- 3 Всмоктуючий шланг для мийного засобу

→ Зняти всмоктуючий шланг.

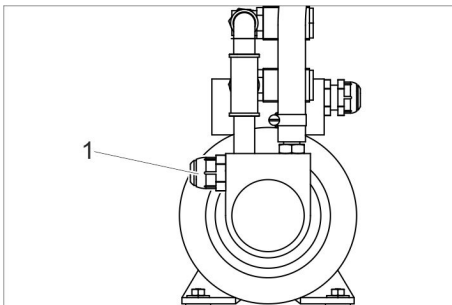
→ Вибрати набір форсунок для одержання бажаного співвідношення при змішуванні:

Колір форсунки	Вода/мийний засіб	
	Засіб для миття дисків	Інтенсивна піна
без форсунки	1:1	4:1
сірий	1,2:1	5:1
чорний	2:1	6:1
бежевий	4:1	8:1
червоний	6:1	17:1
білий	9:1	23:1
синій	10:1	25:1
ясно-коричневий	13:1	36:1
зелений	21:1	48:1
жовтогарячий	26:1	64:1
коричневий	30:1	75:1
жовтий	38:1	90:1
фіолетовий	50:1	120:1
рожевий	100:1	240:1

Основне налаштування вода / хімічні засоби

	Засіб для миття дисків	Інтенсивна піна
Засіб для чищення	RM 801	RM 838
Колір форсунки	синій	жовтий
Співвідношення суміші	10:1	90:1

→ Вставити до упору набір форсунок у вхідний отвір для мийного засобу.
→ Насадити усмоктувальний шланг



1 Регулювальний гвинт

→ Відрегулювати тиск за допомогою регулювального гвинта:

Засіб для миття дисків	Інтенсивна піна
5,5–6,5 бар	8,0–8,5 бар

Основне налаштування, повітря

→ Відрегулювати редуктор тиску повітря:

Засіб для миття дисків	Інтенсивна піна
2,5–3,0 бар	3,0 бар

УВАГА

Небезпека пошкодження кислотним мийними засобами. Для миття дисків необхідно використовувати лише лужні мийні засоби.

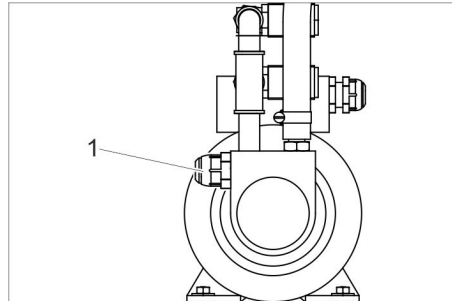
Вказівка:

Після завершення основного налаштування схему розпилення слід змінювати лише шляхом регулювання редуктора тиску повітря.

Засіб для миття дисків:

Рівномірне нанесення на диски полегшується, якщо до концентрату мийного засобу для дисків додати належний барвник.

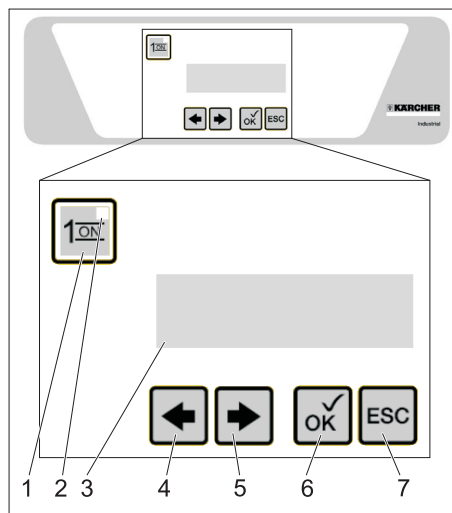
Мікроемульсія (додатково)



1 Регулювальний гвинт

→ За необхідності відрегулювати тиск мікроемульсії обертанням регулювального гвинта.

Система керування



- 1 Кнопка «1/ON»
- 2 Контрольна лампа режиму роботи
- 3 Дисплей
- 4 Кнопка ЛІВОРУЧ (LINKS)
- 5 Кнопка ПРАВОРУЧ (RECHTS)
- 6 Кнопка „OK“
- 7 Кнопка „ESC“

У звичайному режимі роботи на дисплеї системи управління поперемінно відображаються наступні повідомлення:

A 09. 07. 2007
09: 52: 32 M10

Mo 09. 07. 2007
09: 52: 32 Sum

День тижня (A = понеділок; G = неділя), дата, час, літній час (M10/Som) / зимовий час (M11/Wint)

M 209
06: 00 – 22: 00

Operating time
06: 00 – 22: 00

M209: Час експлуатації
Час експлуатації установки на поточний день

M 109
M 246

Maintenance

Потрібні роботи з технічного обслуговування, що надаються службою обслуговування клієнтів (приклад).

M101: Насос високого тиску зони миття 1
M102: Насос високого тиску зони миття 2
M103: Насос високого тиску зони миття 3
M104: Насос високого тиску зони миття 4
M105: Насос високого тиску зони миття 5
M106: Насос високого тиску зони миття 6
M107: Насос високого тиску зони миття 7
M108: Насос високого тиску зони миття 8
M109: Пальник
M110: Нагнітач пальника
M111: Насос для гарячої води
M112: Насос для захисту від замерзання
M113: Осмотичний насос
M114: Насос нагрівання мийної зони
M115: Система нагрівання шланга
M116: Насос мікроемульсії / мийного засобу для дисків
M117: Насос для миття днища
M118: Напірний насос осмосу
Якщо слід провести декілька робіт з технічного обслуговування, то вони відображаються по черзі.
Якщо термін проведення роботи з технічного обслуговування не настав, то відображається наступне повідомлення.

Fault
F: 243 (001)

MP pu . floor heat
F: 243 (001)

Виникла помилка (приклад).

Несправність: Помилка
Якщо виникло декілька несправностей, то вони відображаються по черзі.
Цифра в дужках указує загальну кількість наявних помилок.
Якщо несправності відсутні, то відображається наступне повідомлення.

ПОВІДОМЛЕННЯ

Підтвердження помилок див. у розділі «Довідка в разі виникнення помилок».

Виклик меню «Налаштування клієнта»

➔ Тиснути на кнопку „ОК“ довше ніж 2 секунди.

09. 07. 2007 09 : 52
< M1 M2 >

09. 07. 2007 09 : 52
<Info Setup >

M1: Інформація

M2: Налаштування

➔ Натиснути кнопку ПРАВОРУЧ
RECHTS

P1002

Setup
Customer

P1002: Налаштування клієнта

➔ Натиснути кнопку "ОК".

P1004

Operating time

P1004: Час експлуатації

Меню налаштувань клієнта (див. наступну сторінку) відкрите.

P1004	P1006	P1010	P1012	P1014	P1016	P1018	P1020	P1080	System
P2401 06:00 - 22:00	P2401 06:00 - 22:00	M311 1 TT. MMXX	M312 1 TT. MMJJ	M266 Fr. 06.07.07	M256 M257: 0***	M278 M279 T 2 --- ** *	P1022 EN	M120 35%	M320 169.168.001.002
P2402 06:00 - 22:00	P2402 06:00 - 22:00	M311 2 TT. MMXX	M312 2 TT. MMJJ	M267 17.58:19	M276 1 1 0,5	T2 M280 TT. MMJJ	P1024 No	M122 35%	M321 255.255.255.000
P2403 06:00 - 22:00	P2403 06:00 - 22:00	M311 3 TT. MMXX	M312 3 TT. MMJJ	M268 No	M276 2 2 1,0	M317 608	P1030 No	M124 75%	M322 169.168.001.001
P2404 06:00 - 22:00	P2404 06:00 - 22:00	M311 4 TT. MMXX	M312 4 TT. MMJJ		M276 3 4 2,0		M5 12345678 P1033 -----	M125 2%	M323 169.168.001.001
P2405 06:00 - 22:00	P2405 06:00 - 22:00	M311 5 TT. MMXX	M312 5 TT. MMJJ		M276 4 1 0,5	M119 T1=120s T 2=040s	P1034 No	M126 35%	
P2406 06:00 - 22:00	P2406 06:00 - 22:00	M311 6 TT. MMXX	M312 6 TT. MMJJ		M276 5 2 1,0	M120 T1=060s T 2=040s	P1036 60s	M127 80%	
P2407 06:00 - 05:00	P2407 06:00 - 05:00	M311 7 TT. MMXX	M312 7 TT. MMJJ		M276 6 4 2,0	M121 T1=060s T 2=040s	P1038 M6 =123 M7 =350	M130 off	
P2408 06:00 - 05:00	P2408 06:00 - 05:00	M311 8 TT. MMXX	M312 8 TT. MMXX		M276 ext 1 0,5	M122 T1=060s T 2=040s	P1042 P1043 25 °C		
		M311 9 TT. MMXX	M312 9 TT. MMJJ		M301 3	M123 T1=060s T 2=040s	P1044 P1045 -10 °C		
		M311 10 TT. MMXX	M312 10 TT. MMJJ			M124 T1=060s T 2=040s			
		M311 11 TT. MMXX	M312 11 TT. MMJJ			M125 T1=060s T 2=040s			
		M311 12 TT. MMXX	M312 12 TT. MMJJ			M126 T1=060s T 2=040s			
		M311 13 TT. MMXX	M312 13 TT. MMJJ			M127 T1=060s T 2=040s			
		M311 14 TT. MMXX	M312 14 TT. MMJJ			M128 T1=060s T 2=040s			
		M311 15 TT. MMXX	M312 15 TT. MMXX			M129 T1=060s T 2=040s			
		M311 16 TT. MMXX	M312 16 TT. MMJJ			M130 T1=135s T 2=135s			
		M311 17 TT. MMXX	M312 17 TT. MMJJ			M500 T1=090s T 2=090s			
		M311 18 TT. MMXX	M312 18 TT. MMJJ			M501 T1=105s T 2=105s			
		M311 19 TT. MMXX	M312 19 TT. MMXX			M502 T1=075s T 2=075s			
		M311 20 TT. MMXX	M312 20 TT. MMXX			M503 T1=075s T 2=075s			
						M504 T1=075s T 2=075s			

- 1 Пункт меню
- 2 Параметри

Operating time	illumination time	Holiday fix	Holiday variable	Date / Time	Coin Value	Program run times	Plant Settings	Setting dosing pumps	System
Monday 06:00 – 22:00	Monday 06:00 – 22:00	Holiday fix 1 TT. MMXX	Holiday variable 1 TT. MMJJ	Date Fr. 06.07.07	Access Password: 0**	Day 1234567 Time T 2 **** **.	Select Language EN	High pressure 35%	IP Adresse 169.168.001.002
Tuesday 06:00 – 22:00	Tuesday 06:00 – 22:00	Holiday fix 2 TT. MMXX	Holiday variable 2 TT. MMJJ	Time 17:58:19	Chan Value Money 1 1 0,5	T2 Date TT. MMJJ	Prog. rinse with Warm water No	wet foam wash 35%	IP Maske 255.255.255.000
Wednesday 06:00 – 22:00	Wednesday 06:00 – 22:00	Holiday fix 3 TT. MMXX	Holiday variable 3 TT. MMJJ	Summer / Winter Clock change No	Chan Value Money 2 2 1,0	Select pump typ 608	Hose heating Night mode No	Hot wax 75%	Gateway 169.168.001.001
Thursday 06:00 – 22:00	Thursday 06:00 – 22:00	Holiday fix 4 TT. MMXX	Holiday variable 4 TT. MMJJ		Chan Value Money 3 4 2,0		Bay Disable 12345678	Top care 2%	DNS Server 169.168.001.001
Friday 06:00 – 22:00	Friday 06:00 – 22:00	Holiday fix 5 TT. MMXX	Holiday variable 5 TT. MMJJ		Chan Value Money 4 1 0,5	Stop T1=120s T 2=040s	Operating time External No	Insect remover 35%	
Saturday 06:00 – 22:00	Saturday 06:00 – 22:00	Holiday fix 6 TT. MMXX	Holiday variable 6 TT. MMJJ		Chan Value Money 5 2 1,0	HR-Wash T1=060s T 2=040s	Off delay wash illuminat. 60s	Dirt removal 80%	
Sunday 06:00 – 05:00	Sunday 06:00 – 05:00	Holiday fix 7 TT. MMXX	Holiday variable 7 TT. MMJJ		Chan Value Money 6 4 2,0	Foam-Wash T1=060s T 2=040s	Twilight setting act =123 set =350	Dirt removal off	
Holiday 06:00 – 05:00	Holiday 06:00 – 05:00	Holiday fix 8 TT. MMXX	Holiday variable 8 TT. MMJJ		Chan Value Money ext 1 0,5	wet-foam T1=060s T 2=040s	Foam automatic Temperature 25 °C		
		Holiday fix 9 TT. MMXX	Holiday variable 9 TT. MMJJ		Minimum value Undercarriage 3	Rinse T1=060s T 2=040s	Foam automatic Hysteresis -10 °C		
		Holiday fix 10 TT. MMXX	Holiday variable 10 TT. MMJJ			Hot - Wax T1=060s T 2=040s			
		Holiday fix 11 TT. MMXX	Holiday variable 11 TT. MMJJ			Super - Care T1=060s T 2=040s			
		Holiday fix 12 TT. MMXX	Holiday variable 12 TT. MMJJ			Insect Dissolut T1=060s T 2=040s			
		Holiday fix 13 TT. MMXX	Holiday variable 13 TT. MMJJ			Dirt Dissolution T1=060s T 2=040s			
		Holiday fix 14 TT. MMXX	Holiday variable 14 TT. MMJJ			Undercarriage T1=060s T 2=040s			
		Holiday fix 15 TT. MMXX	Holiday variable 15 TT. MMJJ			Microemulsion T1=060s T 2=040s			
		Holiday fix 16 TT. MMXX	Holiday variable 16 TT. MMJJ			Foam Polish T1=135s T 2=135s			
		Holiday fix 17 TT. MMXX	Holiday variable 17 TT. MMJJ			M.High pressure T1=090s T 2=090s			
		Holiday fix 18 TT. MMXX	Holiday variable 18 TT. MMJJ			M.Rinse T1=105s T 2=105s			
		Holiday fix 19 TT. MMXX	Holiday variable 19 TT. MMJJ			M.Top care T1=075s T 2=075s			
		Holiday fix 20 TT. MMXX	Holiday variable 20 TT. MMJJ			Wheel cleaning T1=075s T 2=075s			
						Microemulsion T1=075s T 2=075s			

- 1 Пункт меню
- 2 Параметри

Вибір параметра налаштування

- За допомогою кнопок ЛІВОРУЧ (LINKS) та ПРАВОРУЧ (RECHTS) вибрати пункт меню.
- Відкрити групу параметрів за допомогою кнопки „ОК“.
- За допомогою кнопок ЛІВОРУЧ (LINKS) та ПРАВОРУЧ (RECHTS) вибрати параметр налаштування.

Встановити параметри зі змінною

- Натиснути кнопку "OK".
Змінна, яка встановлюється, блимає.
- Встановити значення змінної за допомогою кнопок ЛІВОРУЧ (LINKS) та ПРАВОРУЧ (RECHTS).
Для швидкої зміни змінної тримати кнопку натиснутою.
- Зберегти в пам'яті значення шляхом натискання кнопки „ОК“.
або
Перервати зміну шляхом натискання кнопки „ESC“.

Встановити параметри зі декількома змінними

- Натиснути кнопку "OK".
Змінна, яка встановлюється, блимає.
- Встановити значення змінної за допомогою кнопок ЛІВОРУЧ (LINKS) та ПРАВОРУЧ (RECHTS).
Для швидкої зміни змінної тримати кнопку натиснутою.
- Зберегти значення шляхом короткого натискання кнопки „ОК“ та одночасно перейти до наступної змінної.
- Зберегти встановлені значення шляхом тривалого натискання (1 секунда) кнопки „ОК“.
або
Перервати зміну шляхом натискання кнопки „ESC“.

Вийти з меню

- За допомогою кнопки „ESC“ можливо перейти в меню назад вгору.

Час експлуатації

Під час роботи установка є відчиненою. Поза часом роботи установка є закритою.

24 години відкрито: Встановити початок та завершення часу роботи на однакове значення.

24 години закрито: Встановити завершення часу роботи на раніший час ніж початок робочого часу.

Час освітлення

Протягом цього часу освітлення зони миття можна ввімкнути за допомогою сутінкового перемикача.

Свята з постійною датою

Фіксовані святкові дні припадають кожен рік на однакову дату.

Для встановлених святкових днів силу має робочий час, який встановлено для них.

ПОВІДОМЛЕННЯ

Для святкових днів, які не є потрібними, встановити дату на 00.00.XX.

Свята з плаваючою датою

Рухливі святкові дні випадають кожен рік на іншу дату та їх необхідно налаштувати кожен рік по новому.

Для встановлених святкових днів силу має робочий час, який встановлено для них.

ПОВІДОМЛЕННЯ

Для святкових днів, які не є потрібними, встановити дату на 00.00.00.

Дата / час

Налаштування дати, часу та переходу на літній час.

Автоматич. перехід літній-зимовий час = ТАК:

Автоматична зміна часу активована. Початок літнього часу у останню неділю в березні о 2:00. Початок нормального часу (зимового) у останню неділю в Жовтні о 3:00.

Автоматич. перехід літній-зимній час = НІ:

Автоматична зміна часу відсутня.

ПОВІДОМЛЕННЯ

Якщо ввімкнено автоматичний перехід, у звичайному режимі роботи під час відображення дати й часу в правому нижньому куті дисплея показується «Som» або «Wint».

Вартість монети

Вартість монети вказує, як оцінюються монети, присвоєні окремим каналам валідатора монет.

M256
M257: 0***

Access
Password: 0***

M256: Доступ

M257: Пароль

-ПОВІДОМЛЕННЯ

Пароль під час першого введення в експлуатацію: «1111». З міркувань безпеки рекомендується змінити пароль під час першого використання (див. пункт «Зміна пароля» в кінці розділу).

→ Вибрати позицію пароля, що блимає, за допомогою кнопок ЛІВОРУЧ і ПРАВОРУЧ.

→ Підтвердити введення короткочасним натисканням кнопки «ОК».

→ Встановити інші цифри пароля таким же чином.

→ Завершити введення пароля натисканням і утриманням кнопки «ОК» (протягом 1 секунди).

→ За допомогою кнопок ЛІВОРУЧ (LINKS) та ПРАВОРУЧ (RECHTS) вибрати пункт меню.

Значення: Вартість монети в одиницях миття.

Сума: Вартість в одиницях валюти (наприклад, євро).

M301: Мийка днища:

M301 3

Minimum value
Undercarriage 3

Мінімальна кількість мийних машин, необхідних для запуску програми миття днища.

Час роботи програми

Тут встановлюється час роботи окремих програм миття на одиницю миття.

Якщо в установці є різні модулі високого тиску, для кожного типу насоса можна встановити різний час роботи.

Вибрати тип насоса:

M 317
XXX

Select pump typ
XXX

M 317: Вибір типу насоса

Для кожної програми можна встановити два часи миття:

T1: Стандартний час миття

T2: Спеціальний час миття, що діє в певні дні тижня або в певну дату

M278 1234567
M279 T2 ----**-

Day 1234567
Time T 2 ---- ** -

M278: Будній день

M279: Час роботи

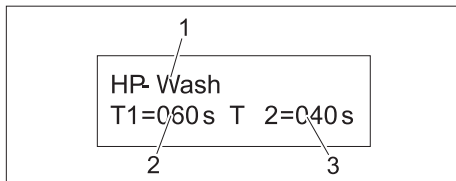
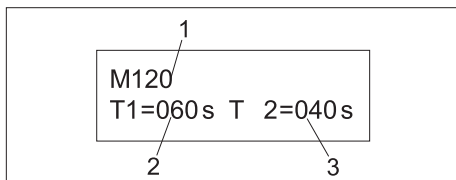
T2 діє в дні тижня, позначені символом «*». 1 = понеділок; 7 = неділя. В інші дні діє час T1.

T2 M280
TT. MM. JJ

T2 Date
TT. MMJJ

M280: Дата

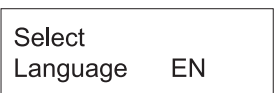
Крім того, час T2 діє в установлену дату.



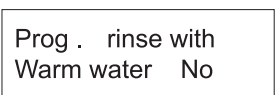
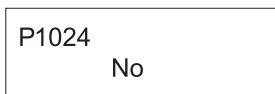
- 1 Програма миття
- 2 Стандартний час прання T1 на одиницю прання
- 3 Спеціальний час прання T2 на одиницю прання

M119: Стоп
 M120: Миття під високим тиском
 M121: Миття піною
 M122: Волога піна
 M123: Промивання
 M124: Гарячий віск
 M125: Високоякісний догляд
 M126: Видалення комах
 M127: Видалення бруду
 M128: Мийка днища
 M129: Мікроемульсія
 M130: Полірування піною
 M500: M_Високий тиск
 M501: M_Полоскання
 M502: M_Високоякісний догляд
 M503: Очищення дисків
 M504: Мікроемульсія

Налаштування установки



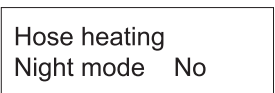
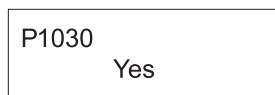
P1022: Вибір мови
 Мова на дисплеї.



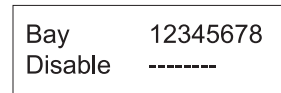
P1024: Програма полоскання гарячою водою.

YES:Програма «Полоскання» проводиться гарячою водою.

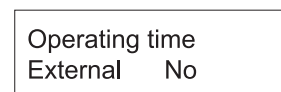
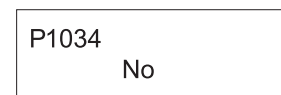
NO:Програма «Полоскання» проводиться холодною водою.



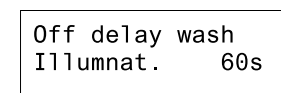
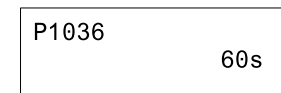
P1030: Нічний режим нагрівання шланга
YES:Нагрівання шланга вмикається після завершення роботи та вмикається за годину до початку роботи.
NO:Нагрівання шланга працює поза робочим часом.



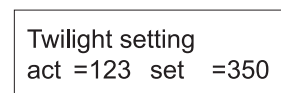
M5: Зона миття
 P1033: блокування Мийки, позначені символом «*», заблоковані. Монети не прийматимуться на цих мийних зонах.
 Ця функція призначена для технічного обслуговування та ремонтних робіт.



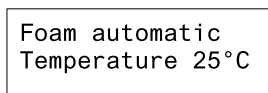
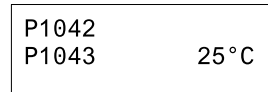
P1034: Час експлуатації зовні
YES:Час експлуатації та час освітлення контролюються зовні, в обхід стандартних значень, установлених у системі керування. Налаштування святкових днів не застосовуються.
NO:Мийна установка працює, як встановлено на пульті керування.



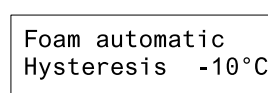
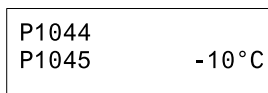
P1036: Час вибігу освітлення для миття
 Після використання всього рахунку для миття освітлення приміщення залишається ввімкнутим протягом встановленого часу.



P1038: Сутінкове значення
Фактичне:виміряне в цей момент значення сутінків.
Задане:регульоване значення сутінків, за якого вмикається основне освітлення й освітлення мийної зони протягом заданого часу освітлення.



P1042: Автоматична піна
 P1043: Температура
 Якщо температура навколишнього середовища перевищує встановлене значення, підвищується вологість піни для протидії висиханню.



Якщо температура навколишнього середовища опускається нижче встановленого значення при гістерезисі, система повертається до сушішої якості піни.

Регулювання дозуючих насосів

- Регулюється від 1 % до 100 %.
- Вимкнено = не працює (0 %)

Регулювання дозуючих насосів здійснюється як описано на початку розділу (див. пункт «Налаштування параметрів зі змінною»).

Система

Цей пункт меню не використовується.

Зовнішній термостат

Залежно від зовнішньої температури зовнішній термостат вмикає такі пристрої захисту від замерзання:

- нижче +3 °C:
 Нагрівання шланга сухою піною (додаково)
- нижче +1 °C:
 Захист від замерзання занурювального насоса

ПОВІДОМЛЕННЯ

Температура перемикає зовнішнього термостата встановлюється службою обслуговування клієнтів.

Заповнення робочих рідин

Підготування мийного засобу

⚠ Попередження!

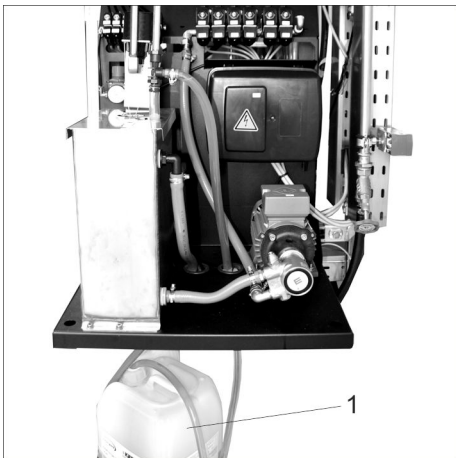
Коли ємність для мийного засобу порожня, насос високого тиску всмоктує повітря та може пошкодитися. Регулярно перевіряти контейнер для мийного засобу.

⚠ НЕБЕЗПЕКА

Небезпека через шкідливі для здоров'я речовини. Усі мийні засоби KÄRCHER мають інструкції з техніки безпеки та застосування. Перед використанням прочитати інструкції та дотримуватися їх. Носити зазначений захисний одяг / спорядження.
 Використовувати лише мийні засоби, які дозволені фірмою KÄRCHER.



- 1 Каністра для миючого засобу
Миття під високим тиском / волога піна
Гарячий віск
Мийка з піною
Видалення бруду
Високоякісний догляд



- 1 Каністра для миючого засобу
Засіб для миття колісних дисків



- 1 Каністра для миючого засобу
Полірувальний засіб
Піна

Миття під високим тиском / волога піна	Суха піна	Консервант	Гаряче воскування	Високоякісний догляд	Засіб для миття дисків (Варіант В)
RM 806	RM 812	RM 837	RM 820	RM 821	RM 801

У цій установці використовуються нерозбавлені мийні засоби.

Всмоктувальні шланги мийного засобу мають колірне маркування:

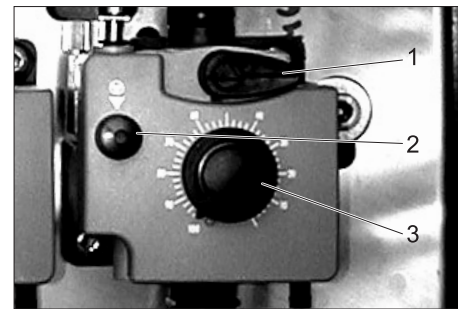
жовтий	Миття під високим тиском / волога піна
жовтогарячий	Консервант
червоний	Гаряче воскування
Світло-зелений	Миття піною
Темно-зелений	Розчинення забруднень
синій	Високоякісний догляд
білий	Засіб для миття дисків

ПОВІДОМЛЕННЯ

Колірне маркування всмоктувальних шлангів також пояснюється на рамі насосного модуля.

- Всмоктувальний шланг опустити в каністру для засобу для чищення.

Здійснити вентиляцію дозувального насоса



- 1 Важіль вентиляції
2 Кнопка вентиляції
3 Кнопка настройки дозування

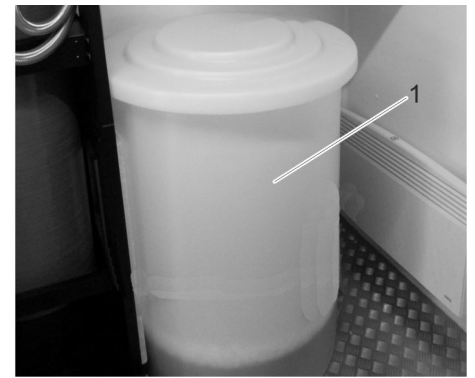
Система подачі стислого повітря установки має працювати.

- Повернути важіль вентиляції проти годинникової стрілки до упору.
→ Встановити дозування на 100%.
→ Натиснути кнопку вентиляції доти, доки миючий засіб не почне виходити без бульбашок на нижній стороні дозувального насоса.
→ Скинути дозування на бажане значення.
→ Повернути важіль вентиляції за годинниковою стрілкою до упору.

Наповнення пом'якшувальною сіллю

УВАГА

Небезпека виникнення несправностей. Для наповнення пом'якшувальною сіллю використовувати лише пом'якшувальну сіль у формі таблеток, наведену в розділі «Аксесуари».



- 1 Сольовий бак

- Відкрити резервуар для солі.
→ Наповнити до кінця пом'якшувальною сіллю.
→ Закрити резервуар для солі.

ПОВІДОМЛЕННЯ

Порожній резервуар для солі спричиняє несправність! Наповнювати резервуар для солі не пізніше ніж коли в резервуарі видно воду після зняття кришки. Витрата солі не зростає, коли резервуар для солі повністю заповнено. Установка, що працює правильно, має постійне співвідношення витрати солі та води. Рекомендується реєструвати витрату солі та води в журналі обліку роботи.

Ручне втручання

- У звичайному режимі роботи натиснути й утримувати кнопку «OK» на пульті керування довше 2 секунд.

09. 07. 2007 09 : 52
< M1 M2 >

09. 07. 2007 09 : 52
<Info Setup >

- Натиснути кнопку ЛІВОРУЧ (LINKS).

M100
Z100 : 005

Faults
Total : XXX

- Двічі натиснути кнопку ПРАВОРУЧ.

M140

Manual functions

- M140: Ручне втручання
→ Натиснути кнопку "OK".

Меню для ручного втручання

→ За допомогою кнопок ЛІВОРУЧ (LINKS) та ПРАВОРУЧ (RECHTS) вибрати пункт меню.

M254
M5 1 =#####

M254
M5 8 =#####

Credit
bay 1=2

Credit
bay 8=0

M254: Рахунок
M5: Зона миття
Кожне натискання кнопки «ОК» збільшує рахунок для миття у вибраній зоні миття (боксі) на один мийний пристрій.

M252
ON = OK

Lamp test
ON = press OK

M252: Перевірка ламп
Натискання кнопки «ОК» вмикає освітлення зони миття на 3 хвилини.
Якщо кнопку «ОК» натиснути ще раз до сплину часу, функція переривається.

M262
ON = OK

Osmosis product
ON = press OK

M262: Виробництво осмосу
Натискання кнопки «ОК» вмикає виробництво пермеату в системі ABS WSO. Виробництво пермеату закінчується, коли буферний резервуар для пермеату заповнений. Якщо під час запуску виробництва пермеату буферний резервуар уже заповнений, воно припиняється через 3 хвилини.
Якщо кнопку «ОК» натиснути ще раз до сплину часу, функція переривається.

M265
ON = OK

WS regeneration
ON = press OK

M265: Регенерація іонів
Натискання кнопки «ОК» вмикає регенерацію іоніту в системі ABS WSO. Регенерацію не можна скасувати.

M112
ON = OK

Freeze prot . pump
ON = press OK

M112: Насос для захисту від замерзання
Натискання кнопки «ОК» вмикає циркуляційний насос для захисту від замерзання на 3 хвилини.
Якщо кнопку «ОК» натиснути ще раз до сплину часу, функція переривається.

M115
ON = OK

Hose heating
ON = press OK

M115: Система нагрівання шланга
Натискання кнопки «ОК» вмикає систему нагрівання шланга для піни на 3 хвилини.
Якщо кнопку «ОК» натиснути ще раз до сплину часу, функція переривається.

Відображення обороту

→ У звичайному режимі роботи натиснути й утримувати кнопку «ОК» на пульті керування довше 2 секунд.

09. 07. 2007 09 : 52
< M1 M2 >

09. 07. 2007 09 : 52
<Info Setup >

→ Натиснути кнопку ЛІВОРУЧ (LINKS).

Faults
Total : XXX

Faults
Total : XXX

→ Тричі натиснути кнопку ПРАВОРУЧ.

M142

Turnover

M142: Оборот
→ Натиснути кнопку "ОК".

M256
M257: 0***

Access
Password : 0***

M256: Доступ
M257: Пароль
ПОВІДОМЛЕННЯ
Пароль під час першого введення в експлуатацію: «1111». З міркувань безпеки рекомендується змінити пароль під час першого використання (див. пункт «Зміна пароля» в кінці розділу).

→ Вибрати позицію пароля, що блимає, за допомогою кнопок ЛІВОРУЧ і ПРАВОРУЧ.
→ Підтвердити введення короткочасним натисканням кнопки «ОК».
→ Установити інші цифри пароля таким же чином.
→ Завершити введення пароля натисканням і утриманням кнопки «ОК» (протягом 1 секунди).
→ За допомогою кнопок ЛІВОРУЧ (LINKS) та ПРАВОРУЧ (RECHTS) вибрати пункт меню.

M258
#####,#

Total
#####,#

M258: Загальний оборот
Загальний оборот із моменту введення в експлуатацію мийної установки.

M255
M5 1 =#####,#

:

M255
M5 8 =#####,#

Turnover
Bay1 #####,#

:

Turnover
Bay8 #####,#

M255: Оборот
M5: Зона миття
Оборот на одній зоні миття з моменту введення в експлуатацію мийної установки.

M260
#####,#

Daily total
#####,#

M260: Загальний добовий оборот
Загальний оборот від початку дня
(00:00).

M261
M5 1=#####,#

M261
M5 8=#####,#

Daily turnover
Bay1 #####,#

Daily turnover
Bay8 #####,#

M261: Добовий оборот
M5: Зона миття
Оборот на одній зоні миття від початку
дня (00:00).

M247
M5 1=#####

M247
M5 8=#####

Turnover manual
Bay1 23

Turnover manual
Bay8 6

M247: Оборот вручну
M5: Зона миття
Оборот оцінених вручну мийних одиниць
на одну зону миття (див. «Ручне втру-
чання»).

M233
M213 = ОК

Change password
Confirm = ОК

M233: Зміна пароля
M213: підтвердити
Щоб змінити пароль, натиснути кнопку
«ОК».

M318
M319 No

save CSV
No

M318, M319: зберегти CSV
YES: Щоденне зберігання на USB-нако-
пичувачі містить дані про оборот.
NO: Щоденне зберігання не містить да-
них про оборот.

Зміна пароля

ПОВІДОМЛЕННЯ

Скасувати зміну пароля, натиснувши
кнопку «ESC».

Пароль під час першого введення в екс-
плуатацію: «1111». З міркувань безпеки
рекомендується змінити пароль під час
першого використання.
З міркувань безпеки пароль може змінити
лише оператор.

M270
M257: 0***

New
Password : 0***

M270: новий
M257: Пароль
→ Вибрати позицію пароля, що блимає,
за допомогою кнопок ЛІВОРУЧ і ПРА-
ВОРУЧ.
→ Підтвердити введення короткоча-
сним натисканням кнопки «ОК».
→ Установити інші цифри пароля таким
же чином.
→ Завершити введення пароля нати-
сканням і утриманням кнопки «ОК»
(протягом 1 секунди).

M271
M272: 0***

New Password
Confirm : 0***

M271: новий пароль
M272: підтвердити
→ Ввести пароль ще раз для підтверд-
ження, як описано вище.

M225
M230

Passwort
Changed

M225: Пароль
M230: змінено
Успішна зміна пароля підтверджена.

Захист від морозів

Система захисту від замерзання скла-
дається з перелічених нижче компонен-
тів.

- Контур захисту від замерзання або захист від замерзання втраченою во-
дою
- Опалення приміщення для миття, на-
дане замовником
- Аварійний захист від замерзання

⚠ НЕБЕЗПЕКА

Небезпека нещасного випадку через
утворення ожеледі. Якщо утворюєть-
ся ожеледь, систему необхідно вимкну-
ти, щоб запобігти нещасним випадкам
через ожеледь.

ПОВІДОМЛЕННЯ

Гарантуються наведені нижче особли-
вості.

- Необмежена робота під час миття з
розпилювачем високого тиску
за температури до -15°C .
- Обмежена робота під час миття з
миючою щіткою
за температури нижче 0°C .
Коли робота під час миття обмеже-
на, усі мючі щітки необхідно регу-
лярно перевіряти на наявність
обледеніння. Миття піною за допо-
могою обледенілої мючої щітки
може призвести до пошкодження
транспортного засобу. Якщо щітка
для прання обледеніла, необхідно
вжити наведених нижче заходів.
**Варіант з 1 робочим інструмен-
том:**
Замінити комбінований розпилювач
на розпилювач високого тиску.
**Варіант з 2 робочими інструмен-
тами (додатково):**
Відмовитися від миття піною (на-
приклад, даючи інструкції користу-
вачу).
За температури нижче -15°C мит-
тя втрачає сенс, оскільки на тран-
спортному засобі утворюється шар
криги. За певних обставин цей шар
криги може навіть перешкоджати
роботі важливих деталей тран-
спортного засобу. Через це варто
запобігати використанню установ-
ки за температури нижче -15°C ,
увімкнувши блокування на ніч.
- Система морозостійка до темпера-
тури -20°C . Пристрій потрібно ви-
микнути за температури нижче $-
20^{\circ}\text{C}$, як описано в розділі «Вимкнен-
ня в разі морозу».

ПОВІДОМЛЕННЯ

Для захисту від замерзання повинні ви-
конуватися наведені нижче умови.

- Головний вимикач повинен бути в
положенні 1.
- Двері технічного приміщення повин-
ні бути закритими.
- Електропостачання, водопоста-
чання та подача палива повинні за-
безпечуватися без перерв.

- Запаси палива та води повинні бути захищені від морозу.
- Налаштування та встановлення здійснюються відповідно до окремого посібника з монтажу.
- Усі роботи з технічного обслуговування з розділу «Технічне обслуговування та догляд» виконані правильно.
- Усі інструменти для чищення повертаються в контейнери для зберігання.
- Установлені ручні розпилювачі установки з отворами від замерзання.

Захист від замерзання втраченою водою

Цей пристрій захисту від замерзання вмикається пультом керування, коли виникає ризик замерзання.

Свіжа вода протікає по трубопроводах високого тиску та ручних пістолетах-розпилювачах і таким чином захищає їх від замерзання.

Аварійний захист від замерзання

Аварійний захист від замерзання вмикається в разі відключення електроенергії. Свіжа вода протікає по трубопроводах високого тиску та ручних пістолетах-розпилювачах і таким чином захищає їх від замерзання.

Нагрівання мийної зони

ПОВІДОМЛЕННЯ

Обов'язковою умовою правильної роботи нагрівання мийної зони є проектування мийної зони відповідно до рекомендацій KÄRCHER.

Сніговий покрив і велика кількість льоду, що випадає з транспортних засобів, потребують дуже високої потужності нагрівання. Ці відкладення необхідно видаляти.

Нагрівання шланга для піни

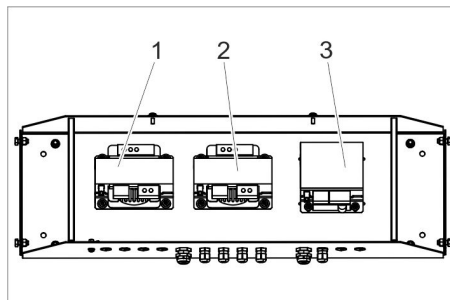
УВАГА

Небезпека пошкодження під час морозу! У разі вимкнення електроенергії нагрівання шланга для піни не працює.

- Шланги з електричним підігрівом нагрівають проточну суміш води та піни й таким чином запобігають пошкодженню внаслідок замерзання.
- Увімкнення нагрівання шланга для піни регулюється системою керування та здійснюється за температури +3 °C.
- Електроживлення для нагрівання шланга для піни забезпечується трансформаторами. Кожен трансформатор постачає живлення для 4 шлангів для піни.

Потужність можна регулювати, вибираючи вхідну клему для первинної напруги на трансформаторі шлангу для піни.

Первинний вхід	Вихід, секція 1 4 шт. шланг 8 м	Вихід, секція 2 1 шт. шланг 10 м
400 В + 5 %	32 В – 5 %	40 В – 5 %
400 В	32 В	40 В
400 В – 5 %	32 В + 5 %	40 В + 5 %



- 1 Трансформатор шланга для піни 5–8
- 2 Трансформатор шланга для піни 1–4
- 3 Трансформатор зчитувача банкнот

Роботи з технічного обслуговування до та під час періоду морозів

- ➔ Перед початком періоду морозів виконувати роботи з технічного обслуговування з позначкою «щорічно перед початком періоду морозів» із розділу «Технічне обслуговування та догляд».
- ➔ Виконати перелічені нижче роботи для підтримки справності захисту від замерзання.

ПОВІДОМЛЕННЯ

Роботи з технічного обслуговування, проведені несвоєчасно та непрофесійно, анулюють гарантію в разі пошкодження внаслідок морозу.

Дата	Вид діяльності	Відповідна конструктивна група	Проведення	Виконується
Кілька разів на день	перевіряти	Щітка для миття	Перевірити наявність забруднень і обмерзання, за необхідності заблокувати миття піною.	Користувач
щоденно	перевіряти	Нагріті шланги для піни	Шланги теплі?	Користувач
щотижня	перевіряти	Фільтр насоса для захисту від замерзання	Перевірити фільтр на наявність забруднення та встановити його на місце	Користувач
щомісяця	очистити	Фільтр насоса для захисту від замерзання	Очистити фільтр і встановити його на місце	Користувач
Щомісяця або після 200 робочих годин, за необхідності частіше	перевіряти	Кількість води в контурі для захисту від замерзання	Цільове значення: приблизно 0,5 л/хв на мийний інструмент Кількість води більше: замінити з'єднувальну деталь ручного розпилювача. ⚠ ПОПЕРЕДЖЕННЯ Небезпека травмування та пошкоджень. Якщо кількість води для захисту від замерзання перевищує допустиме значення, інструмент для чищення може неконтрольовано рухатися через витікаючий струмінь води. Якщо кількість води для захисту від замерзання надто велика, необхідно замінити з'єднувальну деталь ручного розпилювача. Кількість води менше: очистити фільтр насоса для захисту від замерзання, очистити сітчастий фільтр на заслінці (див. розділ «Роботи з технічного обслуговування»), промити трубопровід, перевірити напрямок обертання насоса.	Користувач



1 Фільтр насоса для захисту від замерзання

Виведення з експлуатації

- Повернути головний вимикач у положення 0.

Виведення з експлуатації у разі небезпеки замерзання

- Залишити головний вимикач у положенні «1».
- Зафіксувати час експлуатації в системі керування.

Зберігання

Якщо система вимкнена та немає ризику замерзання,

- перекрити подачу води,
- вимкнути електроживлення.

Вимкнення в разі морозу

Якщо машинне приміщення не зберігається в морозостійкому стані, необхідно виконати наведені нижче заходи.

- Відкрутіть шланг подачі води і шланг високого тиску.
- Демонтувати мембрану RO та зберегти її так, щоб вона не замерзала.
- Спорожнити всі резервуари з поплавком, зняти шланги та дати воді стекти.
- Спорожнити буферний резервуар для пермеату.
- Від'єднати лінію подачі гарячої води між іонітом і резервуарами з поплавком.
- Промити систему (без іоніту) розчином для захисту від замерзання.
- Промити іоніт концентрованим соляним розчином.
- Подути всі водопровідні частини стисненим повітрям без оливи.

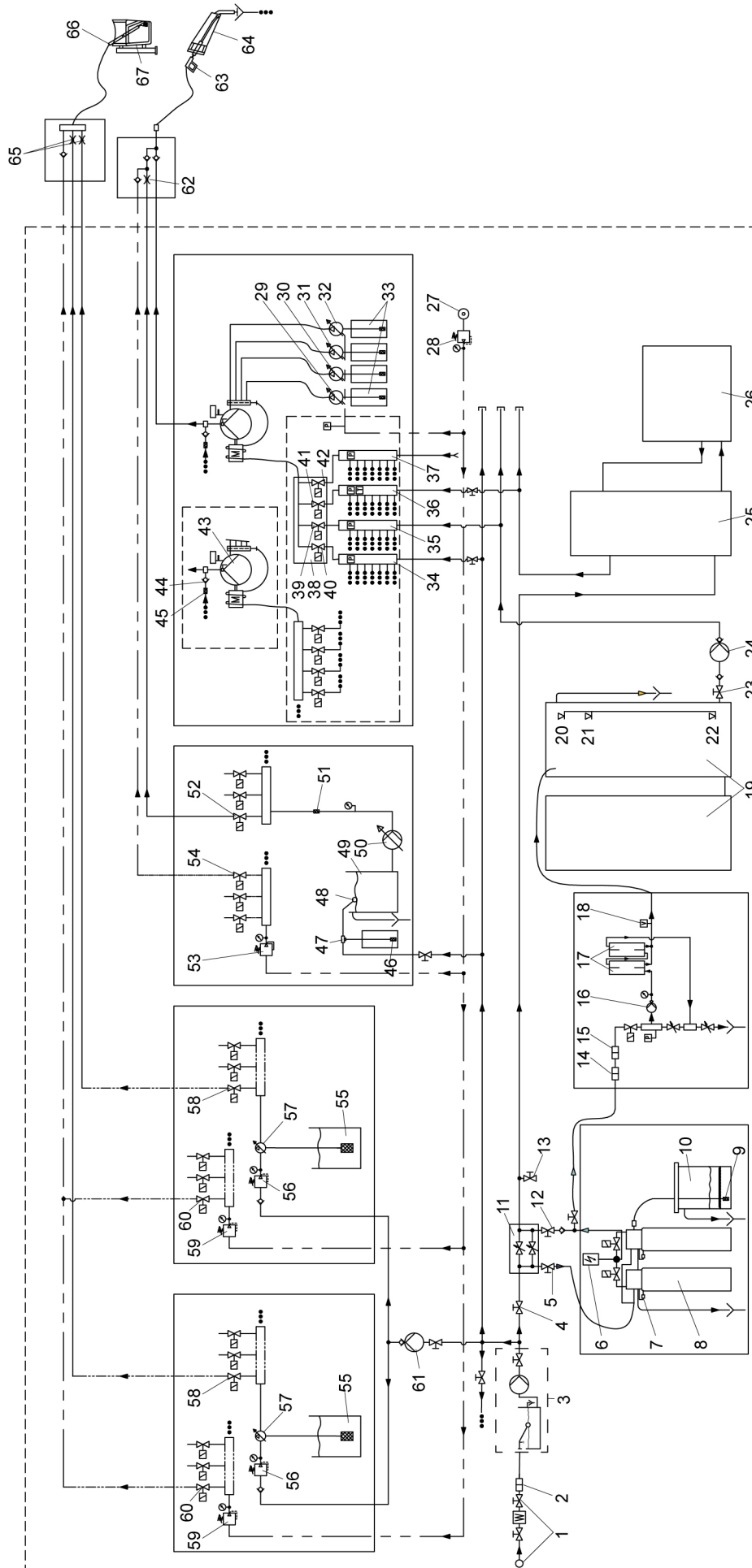
ПОВІДОМЛЕННЯ

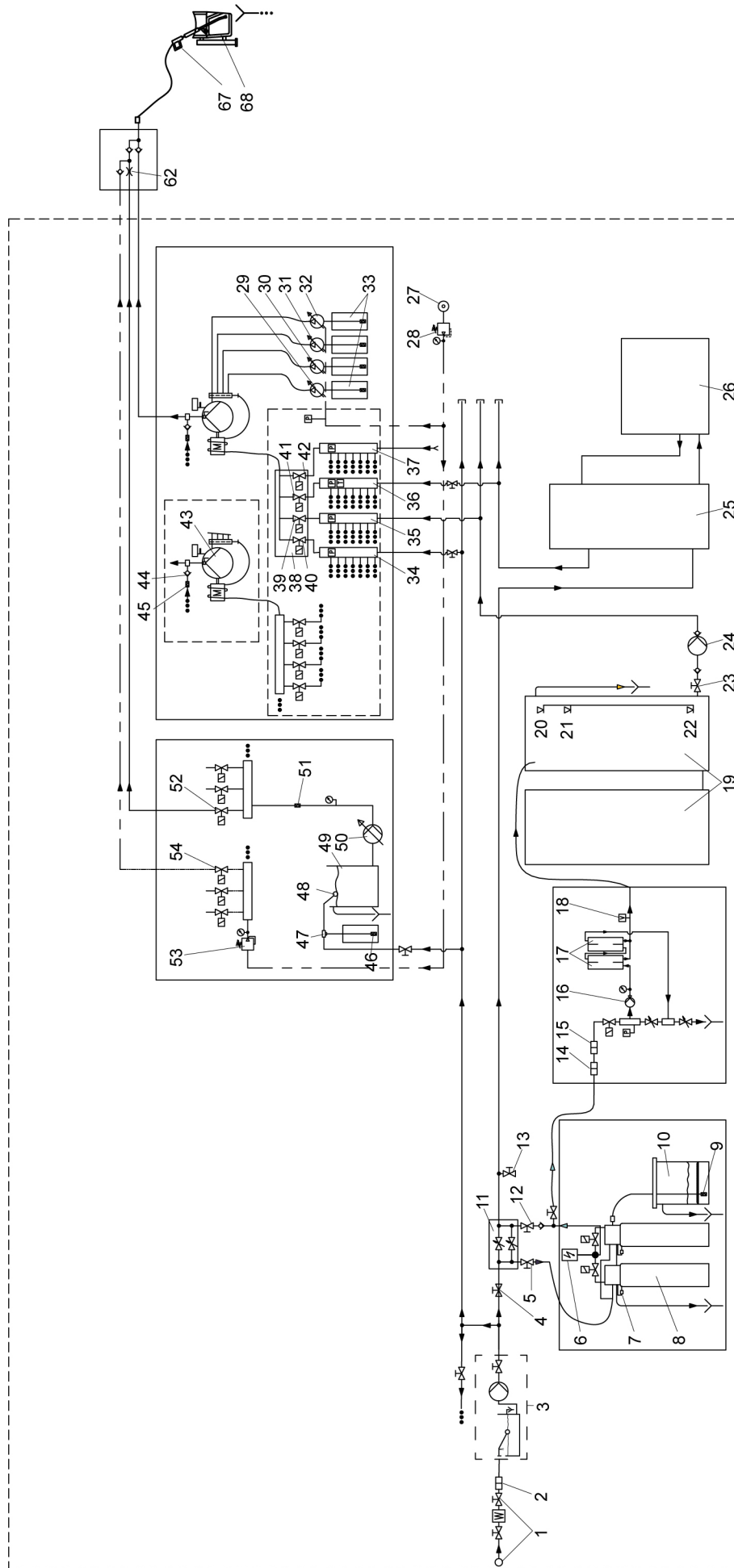
Вимкнути опалення на об'єкті відповідно до окремих інструкцій з експлуатації опалення.

ПОВІДОМЛЕННЯ

Протягом тривалих перерв у роботі систему, за винятком іоніту, необхідно промити розчином для захисту від замерзання з метою запобігання корозії.

У разі сумнівів доручити вимкнення службі обслуговування клієнтів.





Показана лише одна зона миття

Патрубок для підведення води

- 1 Патрубок для підведення води (наданий замовником)
- 2 Тонкий фільтр свіжої води (80–100 мкм, наданий замовником)
- 3 розділення мережі категорії 5, Насос збільшення тиску (додатково)
- 4 Запірний клапан трубопроводу подачі свіжої води

Підготовка води

- 5 Запірний клапан свіжої води для пом'якшення
- 6 Орган керування іонітом
- 7 Датчик жорсткості
- 8 Резервуар іоніту
- 9 Сітчастий фільтр
- 10 Сольовий бак
- 11 Пристрій змішування
- 12 Запірний клапан пом'якшеної води
- 13 Клапан відведення пом'якшеної води
- 14 Фільтр тонкого очищення
- 15 активовани вугілл
- 16 Насос RO
- 17 Мембрана RO
- 18 Вимірювач потоку пермеату
- 19 Буферний резервуар для пермеату
- 20 Реле рівня ЗАПОВНЕНОГО БУФЕРНОГО РЕЗЕРВУАРА
- 21 Реле рівня НАСОСА RO УВІМКНЕНО
- 22 Реле рівня ПОРОЖНЬОГО БУФЕРНОГО РЕЗЕРВУАРА
- 23 Запірний клапан для пермеату
- 24 Напірний насос для пермеату

Водонагрівання

- 25 Резервуар для гарячої води (наданий замовником)
- 26 Опалення (надано замовником)

Тиск повітря

- 27 Компресор
- 28 Редуктор тиску повітря

Модуль високого тиску

- 29 Дозуючий насос 1 (очищення під високим тиском (видалення бруду))
- 30 Дозуючий насос 2 (гарячий віск)
- 31 Дозуючий насос 3 (для сприяння сушінню)
- 32 Дозуючий насос 4 (додатково)
- 33 Резервуар для миючого засобу
- 34 Розподільник свіжої води
- 35 Розподільник пермеату
- 36 Розподільник гарячої води
- 37 Розподільник четвертого типу води
- 38 Розподільний блок
- 39 Магнітний клапан пермеату
- 40 Магнітний клапан свіжої води
- 41 Магнітний клапан гарячої води
- 42 Магнітний клапан четвертого типу води
- 43 Насос високого тиску
- 44 Зворотний клапан захисту від замерзання
- 45 Заслінка із ситом (позначено червоним)

Засіб для миття колісних дисків

- 46 Резервуар для миючого засобу
- 47 Інжектор
- 48 Поплавковий клапан
- 49 Резервуар із поплавком із засобом для миття дисків

- 50 Насос засобу для миття дисків
 - 51 Сітчастий фільтр
 - 52 Магнітний клапан мийного засобу
 - 53 Редуктор тиску повітря
 - 54 Магнітний клапан повітря
- ### Станція утворення піни / полірування
- 55 Резервуар для миючого засобу
 - 56 Редуктор тиску води
 - 57 Дозуючий пристрій
 - 58 Магнітний клапан мийного засобу
 - 59 Редуктор тиску повітря
 - 60 Магнітний клапан повітря
 - 61 Напірний насос для піни / полірування

З'єднувальна деталь високого тиску

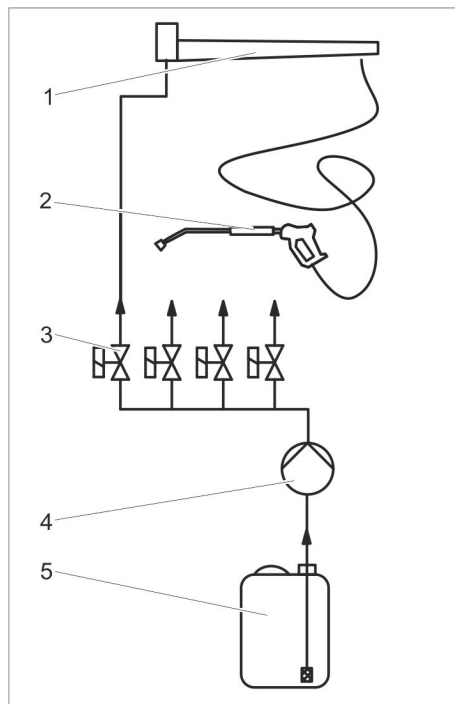
- 62 Заслінка суміші мийного засобу 0,6 мм
- 63 ручний пістолет-розпилювач зі струминною трубкою.

64 Шахта для зберігання інструмента

З'єднувальна деталь піни

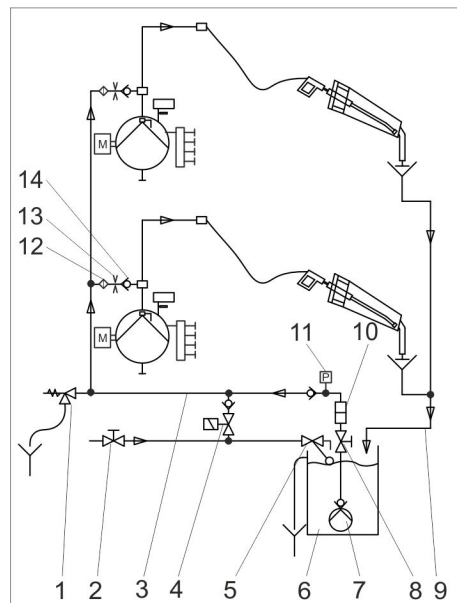
- 65 Діафрагма
- 66 Щітка для миття
- 67 Шахта для зберігання інструмента
- 68 Ручний розпилювач із миючою щіткою

Мікроемульсія (додатково)



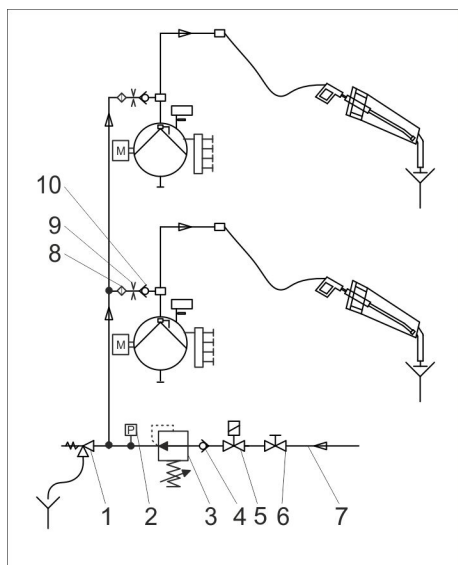
- 1 Стельова консоль
- 2 Інструмент для розпилення
- 3 Магнітний клапан мікроемульсії, зона миття 1
- 4 Насос мікроемульсії
- 5 Резервуар мікроемульсії

Контур захисту від замерзання



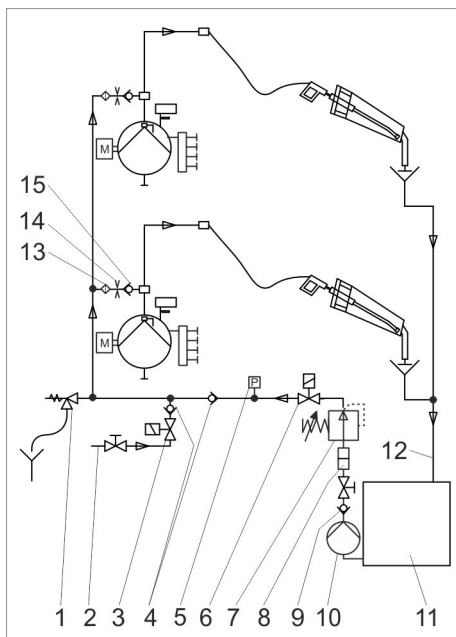
- 1 Запобіжний клапан
- 2 Патрубок свіжої води
- 3 Відвід для захисту інструментів від замерзання
- 4 Магнітний клапан аварійного захисту від замерзання, відкритий у разі знеструмлення
- 5 Поплавковий клапан
- 6 Збірна шахта води для захисту від замерзання
- 7 Заглибний насос
- 8 Запірний клапан
- 9 Зворотний хід води для захисту від замерзання
- 10 Фільтр
- 11 Манометричний вимикач
- 12 Сітчастий фільтр
- 13 Діафрагма
- 14 Зворотний клапан

Захист від замерзання втраченою водою



- 1 Запобіжний клапан
- 2 Манометричний вимикач
- 3 Редукційний клапан
- 4 Зворотній клапан
- 5 Магнітний клапан аварійного захисту від замерзання, відкритий у разі знеструмлення
- 6 Запірний клапан
- 7 Патрубок свіжої води
- 8 Сітчастий фільтр
- 9 Діафрагма
- 10 Зворотній клапан

Захист від замерзання четвертим типом води



- 1 Запобіжний клапан
- 2 Патрубок свіжої води
- 3 Магнітний клапан аварійного захисту від замерзання, відкритий у разі знеструмлення
- 4 Зворотній клапан
- 5 Манометричний вимикач
- 6 Магнітний клапан захисту від замерзання, закритий у разі знеструмлення
- 7 Редукційний клапан
- 8 Фільтр
- 9 Зворотній клапан
- 10 Насос четвертого типу води
- 11 Резервуар четвертого типу води
- 12 Зворотний хід води для захисту від замерзання
- 13 Сітчастий фільтр
- 14 Діафрагма
- 15 Зворотній клапан

Прилади моніторингу та безпеки

Переливний клапан насоса високого тиску

- Відкривається під час перевищення допустимого робочого тиску, зокрема в разі відпускання важеля ручного розпилювача, і повертає воду в контур. За повторного відкриття ручного розпилювача струмінь високого тиску відразу стає доступним.

Пропускний клапан настроєний і опломбований на заводі. Настроювання здійснюється тільки сервісною службою.

Вимикач захисту двигуна

- Вимикач захисту двигуна перериває електричний ланцюг при перевантаженні двигуна.

Датчик жорсткої води

Якщо залишкова жорсткість пом'якшеної води перевищує граничне значення, система перемикається на другий резервуар іоніту. Вичерпаний резервуар іоніту регенерується.

Реле тиску нестачі води

Для кожного типу води наявне реле тиску.

Якщо води бракує, відображається повідомлення про помилку.

Реле рівня заповненого буферного резервуара

Вмикає насос, коли буферний резервуар пермеату заповнений.

Реле рівня насоса RO увімкнено

Вмикає насос RO для отримання пермеату.

Реле рівня порожнього буферного резервуара

Подає сигнал установці, коли буферний резервуар пермеату порожній.

Реле контролю температури гарячої води

Якщо температура гарячої води перевищує 60 °C, насоси перемикаються на свіжу воду для їх захисту.

Технічні характеристики

Модуль насоса

		608	908
Електричні з'єднання			
Напруга	V/~Гц	400/3~/50	
Споживана потужність	kW	2,8	4,7
Ступінь захисту		IP X1	
Подача води			
Тиск води, динамічний	мПа (бар)	0,3–0,6 (3–6)	
Робоча кількість, мін.	л/г (л/хв)	600 (10)	1000 (16,7)
Робоча температура, макс.	°C	60	
Номинальна ширина (DN)	mm	25	
Робочі характеристики			
Робочий тиск із насадкою, що постачається*	мПа (бар)	приблизно 10 (100)	приблизно 12 (120)
Робочий тиск у програмі з гарячим воском, миття піною*	мПа (бар)	приблизно 3 (30)	приблизно 4,5 (45)
Розмір сопла*		5004	5006
Сила віддачі ручного пістолета-розпилувача з насадкою, що постачається*	H	17	29
Витрата води на одну зону миття*	л/г (л/хв)	приблизно 500 (8,3)	приблизно 900 (15)
Витрата води в програмі з гарячим воском, миття піною*	л/г (л/хв)	приблизно 250 (4,2)	приблизно 450 (7,5)
Різне			
Об'єм оливи насоса високого тиску Марка мастила: Nuroid SAE 90 (№ для замовлення 6.288-016)		0,7	

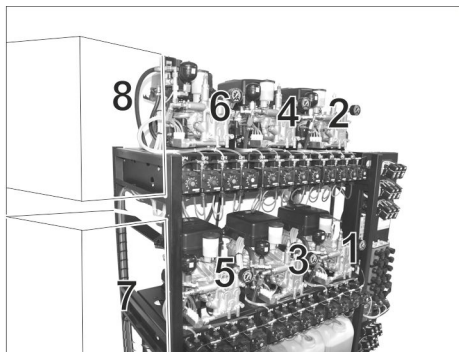
Значення встановлене згідно EN 60335-2-79

Значення вібрації рука-плече		
Ручний розпилувач		<2,5
Вихлопне сопло		<2,5
Небезпека К		0,1
Рівень шуму L _{рА}		65
Небезпека К _{рА}		3
Рівень потужності шуму L _{WA} + небезпека К _{WA}		86

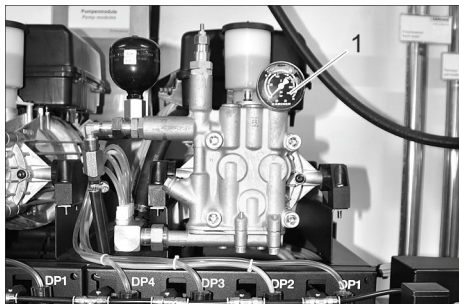
Підготовка води

		220/200	300/200	400/200
Напруга	V/~Гц	400/3~/50		
Ступінь захисту		IP X2		
Тиск води, динамічний	мПа (бар)	0,3–0,6 (3–6)		
Робоча температура, макс.	°C	30		
Продуктивність	°dH/м³	220	300	400
Жорсткість пом'якшеної води	°dH	0–0,3		
Сольовий бак	л	120		
Вихід пермеату, хв. (за температури води 15 °C)	л/год	200		
Робочий тиск у новому стані (макс.)	мПа (бар)	1,4 (14)		
Швидкість опріснення мембрани	%	98–99		
Діапазон температур води	°C	2...30		
Температура навколишнього середовища (макс.)	°C	40		
Залишкова жорсткість води, що подається	°dH	0–0,3		
Максимальна провідність пермеату для сушіння без плям	мкСм/см	до 100		
Буферний резервуар для пермеату	л	1000 / 2000 / 3000		

Огляд установки



Насоси високого тиску



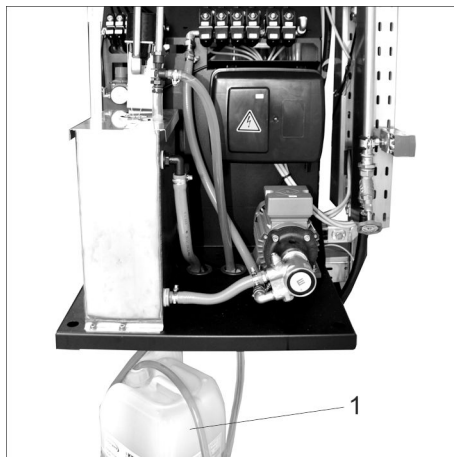
1 Манометр насоса високого тиску



1 Фільтр насоса для захисту від замерзання



1 Каністра для миючого засобу
Гарячий віск
Високоякісний догляд
Видалення бруду
Миття під високим тиском / волога піна



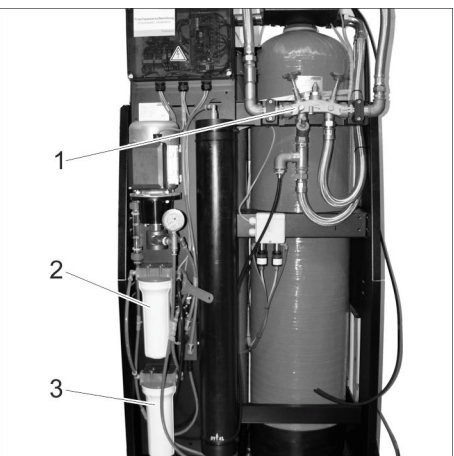
1 Каністра для миючого засобу
Засіб для миття колісних дисків



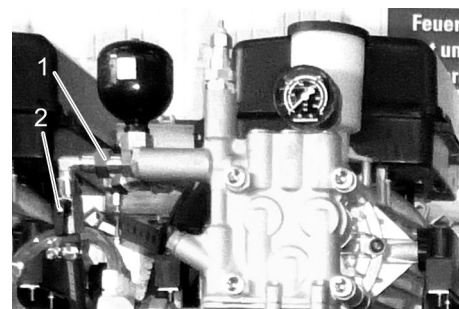
1 Каністра для миючого засобу
Полірувальний засіб
Піна



1 Сольовий бак



1 Кран для перевірки м'якої води
2 Фільтр тонкого очищення RO
3 Фільтр з активованим вугіллям RO



1 Заслінка із ситом (позначено червоним)
2 Запірний клапан захисту від замерзання

Перегляд стану системи

→ У звичайному режимі роботи натиснути й утримувати кнопку «OK» на пульті керування довше 2 секунд.

09. 07. 2007 09 : 52
< M1 M2 >

09. 07. 2007 09 : 52
<Info Setup >

→ Натиснути кнопку ЛІВОРУЧ (LINKS).

M100
Z100 : 005

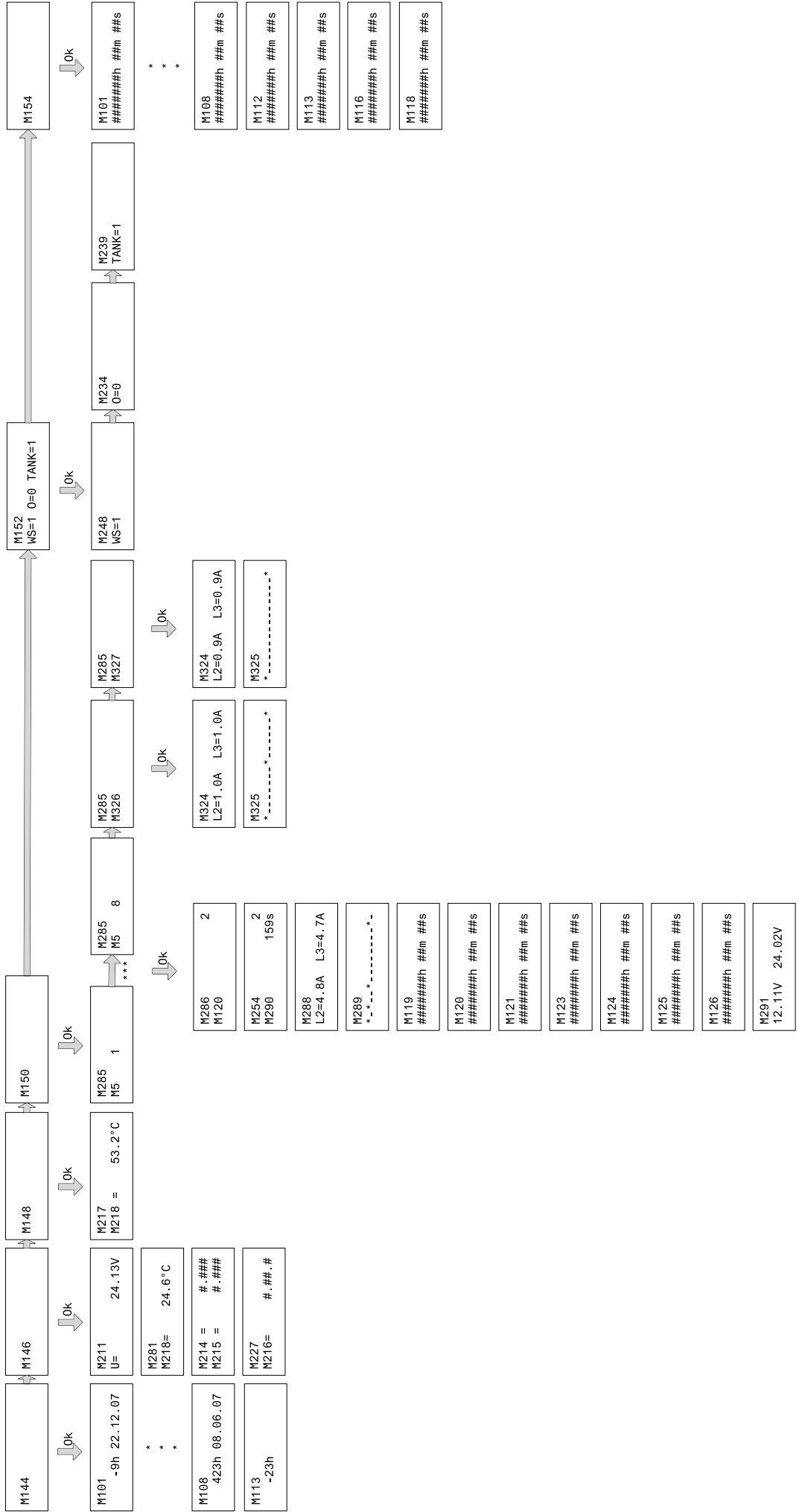
Faults
Total : XXX

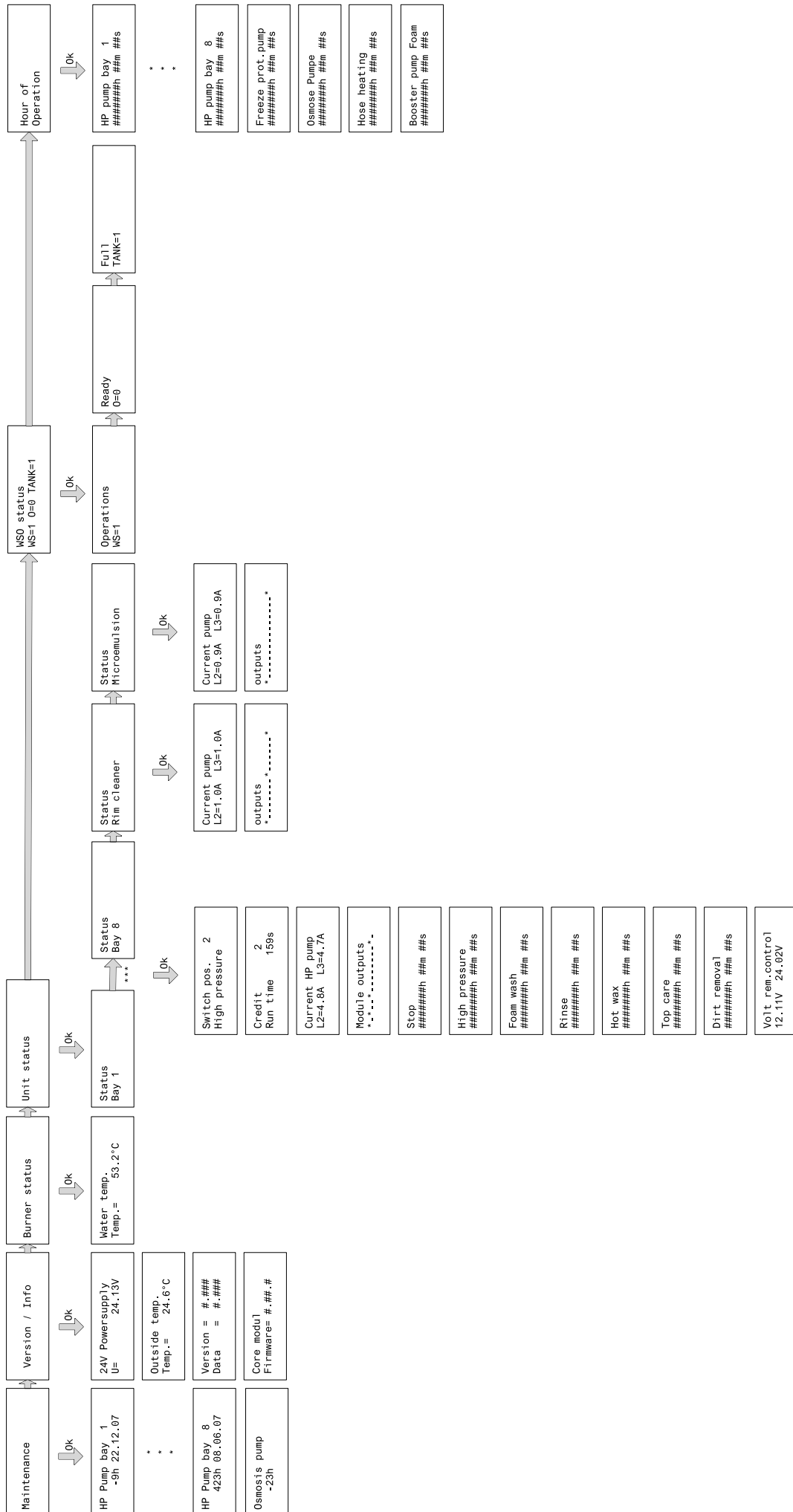
→ Чотири рази натиснути кнопку ПРАВОРУЧ.

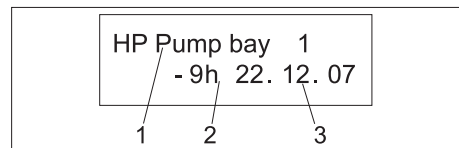
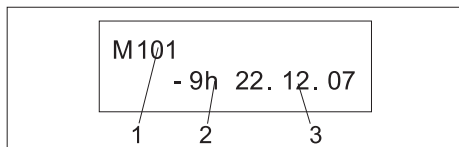
M144

Maintenance

M144: Технічне обслуговування
Огляд меню див. на наступній сторінці.





M144: Технічне обслуговування

- 1 Компонент пристрою
- 2 Час до наступного технічного обслуговування (знак мінус, якщо технічне обслуговування вже потрібно)
- 3 Дата проведення останнього технічного обслуговування

M101: Насос високого тиску зони миття 1
 M102: Насос високого тиску зони миття 2
 M103: Насос високого тиску зони миття 3
 M104: Насос високого тиску зони миття 4
 M105: Насос високого тиску зони миття 5
 M106: Насос високого тиску зони миття 6
 M107: Насос високого тиску зони миття 7
 M108: Насос високого тиску зони миття 8
 M113: Осмотичний насос

M146: Версія/інформація

M211
 U = 24. 13V

24V Powersupply
 U= 24. 13V

M211: Напруга 24 V
 Поточне значення напруги керування

M281
 M218 = 24. 6°C

Outside temp .
 Temp.= 24. 6°C

M281: Зовнішня температура
 Зовнішня температура, виміряна датчиком зовнішньої температури.

M214 = 1. 000
 M215 = 1. 000

Version = 1. 000
 Data = 1. 000

M214: Версія
 M215: Дані
 Версія програмного забезпечення та версія запису даних системи керування

M227
 M216 = 01731

Core modul
 Firmware = 01731

M227: Основний модуль
 M216: Мікропрограма
 Відображення основного модуля (процесора)

M148: Стан пальника

M217
 M218 = 53. 2°C

Water temp .
 Temp.= 53. 2°C

M217: Гаряча вода
 M218: Температура
 Температура води в резервуарі з поплавком для гарячої води.

M150: Статус зон миття

M285
 M5 1

Select bay
 bay 1

M285: Вибір зони миття
 M5: Зона миття
 ➔ За допомогою кнопок ЛІВОРУЧ і ПРАВОРУЧ вибрати номер зони миття (бокса).
 ➔ Натиснути кнопку "ОК".
 Відображається стан вибраної зони миття.

M 286 2
 M 120

Switch pos . 2
 High pressure

M286: Положення перемикача
 M119: Стоп
 M120: Миття під високим тиском
 M121: Миття піною
 M123: Промивання
 M124: Гарячий віск
 M125: Високоякісний догляд
 M127: Видалення бруду
 Вибрана наразі програма миття.

M254 2
 M290 159 s

Credit 2
 Run time 159s

M254: Рахунок
 M290: Час роботи
 Залишок рахунку для миття в мийних агрегатах.
 Залишок часу роботи в секундах.

M288
 L2=4.8 A L 3=4. 7A

Current HP pump
 L2=4. 8A L 3=4. 7A

M288: Споживання струму насосом високого тиску
 Споживання струму насосом високого тиску.

M289
 * _ * _ * _ _ _ _ _ * _

Module outputs
 * _ * _ _ * _ _ _ _ _ * _

M289: Модуль виходів
 Активні виходи електроніки насоса.

M 119
 ##### h ##m ##s

M 120
 ##### h ##m ##s

M 121
 ##### h ##m ##s

M 123
 ##### h ##m ##s

M 124
 ##### h ##m ##s

M 125
 ##### h ##m ##s

M 127
 ##### h ##m ##s

Stop
h ##m ##s

High pressure
h ##m ##s

Foam wash
h ##m ##s

Rinse
h ##m ##s

Hot wax
h ##m ##s

Top care
h ##m ##s

Dirt removal
h ##m ##s

M119: Стоп
M120: Миття під високим тиском
M121: Миття піною
M123: Промивання
M124: Гарячий віск
M125: Високоякісний догляд
M127: Видалення бруду
Часи роботи окремих програм миття з моменту введення установки в експлуатацію.

M291
12. 11V 24. 02V

Volt rem . control
12. 11V 24. 02V

M291: Напруги пульта дистанційного керування
Блок живлення для пультів дистанційного керування.

M285: Стан засобу для миття дисків

M324
L2=1.0A L3=1.0A

Current pump
L2=1.0A L3=1.0A

M324: Струм насоса
Споживання струму насосом засобу для миття дисків.

M325
----------*

outputs
----------*

M325: Виходи
Активні виходи електроніки насоса.

M286: Стан мікроемульсії

M324
L2=0.9A L3=0.9A

Current pump
L2=0.9A L3=0.9A

M324: Струм насоса
Споживання струму насосом мікроемульсії (повне інтенсивне очищення).

M325
----------*

outputs
----------*

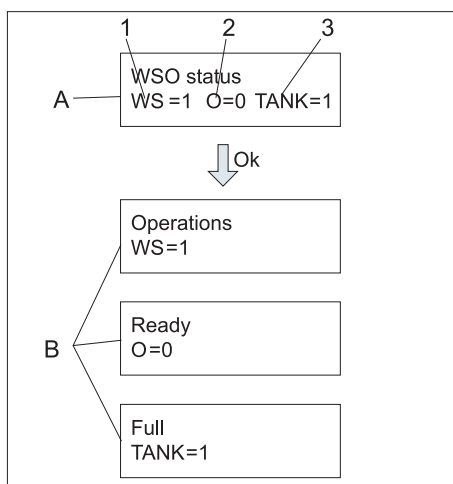
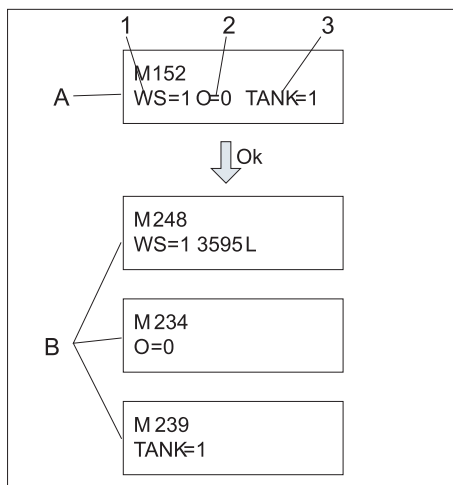
M325: Виходи
Активні виходи електроніки насоса.

M152: Стан WSO

M152
WS=1 O=0 TANK=1

WSO status
WS=1 O=0 TANK=1

M152: Стан пом'якшення води



A Огляд стану
B Детальний стан

- 1 Стан іоніту
- 2 Стан зворотного осмосу
- 3 Стан буферного резервуара пермеату

M248: Експлуатація
M234: Готовність
M239: повний

- ➔ Натиснути кнопку "OK".
- ➔ За допомогою кнопок ЛІВОРУЧ і ПРАВОРУЧ вибрати потрібний дисплей.

Залежно від робочого стану з'являється один із наведених нижче дисплеїв.

M248
WS=1 3595 L

Operation
WS=1 XXXX L

M248: Експлуатація
Іоніт в експлуатації, XXXX літрів води пом'якшено від останньої регенерації.

M249
WS=6 151 sec.

Feedback timer
WS=6 XXX sec.

M249: Таймер зворотного зв'язку
Регенерацію активовано, регулятор очікував на відповідь від іоніту протягом XXX с.

M250
WS=7 63 min.

Regeneration
WS=7 XXX sec.

M250: Регенерація
Іоніт регенерується протягом XXX хв.

M228
WS=5 86 min.

Salt regenerat .
WS=5 XXXX sec.

M228: Регенерація солі
Розчин солі в резервуарі для солі регенерується. Процес завершиться за XXX хв. Регенерацію іоніту не можна починати заздалегідь.

M251
WS=E

Malfuction
WS=E

M251: помилка
Виникла помилка іоніту.

M234
O=0

Standby
O=0

M234: Готовність
Зворотний осмос у стані готовності.

M237
O=3 3 sec.

Pre rinsing
O=3 3 sec.

M237: Попереднє промивання
Попереднє промивання мембрани RO завершено за X с.

M 235
O=1

Production
O=1

M235: Виробництво
Зворотний осмос виробляє пермеат.

M236
O=2 60 sec.

Final rinsing
O=2 60 sec.

M236: Остаточне промивання
Остаточне промивання мембрани RO завершено за XX с.

M232
O=4

Disabled
O=4

M232: заблоковано
Виробництво пермеату заблоковано, оскільки іоніт відновлюється.

M238
O=7

No water press
O=7

M238: відсутність тиску води
Відсутність тиску води на вході в установку.

M239
TANK=1

Full
TANK=1

M239: повний
Буферний резервуар для пермеату заповнений до реле рівня БУФЕРНИЙ РЕЗЕРВУАР ПОВНИЙ.

M240
TANK=2

Not full
TANK=2

M240: не заповнений
Рівень води в буферному резервуарі для пермеату нижче реле рівня БУФЕРНИЙ РЕЗЕРВУАР ПОВНИЙ.

M241
TANK=3

Empty
TANK=3

M241: порожній
Рівень води в буферному резервуарі для пермеату нижче реле рівня БУФЕРНИЙ РЕЗЕРВУАР ПОРОЖНІЙ.

M242
TANK=6 56 min.

Dry run delay
TANK=6 3599 sec.

M242: Сухий хід
Затримка сухого ходу активна ще протягом XXX хв. Протягом цього часу в SB-C подається холодна вода.

M243
TANK=E

Dry run
TANK=E

M243: Сухий
Буферний резервуар пермеату порожній, у SB-C подається холодна вода.

Робочі години

Тут відображаються години роботи окремих компонентів мийної установки з моменту її введення в експлуатацію. Окремі пункти меню наведено в огляді на початку цього розділу.

Вказівки щодо профілактичного ремонту

Основою для надійного в експлуатації приладу є регулярний техогляд згідно наступного плану огляду.

Використовуйте виключно оригінальні запасні частини виробника або ж рекомендовані ним запчастини, такі як

- запасні частини і деталі, що швидко зношуються,
- аксесуари,
- застосовувані речовини,
- засоби для чищення.

⚠ НЕБЕЗПЕКА

Небезпека нещасного випадку під час роботи із системою. Під час будь-яких робіт

- Перекривати подачу води. Для цього закрити запірний кран подачі свіжої води.
- Відключити установку від напруги, виключивши головний аварійний вимикач установки та заблокувавши його від повторного включення.

НЕБЕЗПЕКА

Небезпека пошкодження. Не очищати внутрішній простір установки струменем високого тиску.

Кому дозволяється проведення робіт з технічного обслуговування?

– Користувач

Роботи з поміткою "Експлуатуюча організація" дозволяється виконувати тільки особам, що пройшли інструктаж та здатні безпечно управляти і обслуговувати мийну установку.

– Служба підтримки користувачів

Роботи з позначкою "Служба підтримки користувачів" дозволяється проводити тільки монтерам служби підтримки користувачів фірми "Kärcher".

Договір на техобслуговування

Для того щоб гарантувати надійну експлуатацію пристрою, ми рекомендуємо вам заключити договір на техобслуговування. Звертайтеся, будь ласка, до своєї уповноваженої сервісної служби KÄRCHER.

⚠ НЕБЕЗПЕКА

Небезпека травмування струменем високого тиску, що виходить із потенційно несправних компонентів, небезпека опіків через контакт із гарячими частинами системи. Під час робіт із відкритою системою бути особливо обережними та дотримуватись усіх інструкцій із техніки безпеки.

Температура наведених нижче деталей може перевищувати 50 °C.

- Головка циліндра насоса високого тиску
- Шланг високого тиску

План техогляду

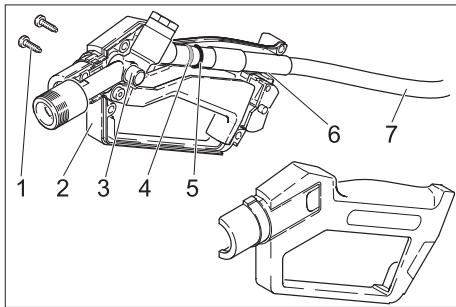
Дата	Вид діяльності	Відповідна кон-структивна група	Проведення	Виконується
Щорічно перед початком періоду морозів	очистити	Контур захисту від замерзання	Спорожнити й очистити збірну шахту води для захисту від замерзання. Очистити фільтр занурювального насоса. Очистити фільтр насоса для захисту від замерзання (на рамі насоса високого тиску). Очистити місце зберігання інструмента й перевірити безперешкодний потік. Очистити сітчастий фільтр перед заслінкою (у зоні виходу насосів високого тиску) (див. розділ «Роботи з технічного обслуговування») Заповнити збірну шахту води для захисту від морозу свіжою водою.	Експлуатаційник/ сервісна служба
	перевіряти	Водонагрівання	Перевірити функціонування.	
	перевіряти	Контур захисту від замерзання	Перевірити роботу занурювального насоса в збірній шахті. Перевірити, чи витікає принаймні 0,5 л/год води з кожного ручного розпилювача. За необхідності відрегулювати перелив на занурювальному насосі.	
	перевіряти	Зовнішній термостат	Виміряти зовнішню температуру поблизу датчика зовнішньої температури та порівняти її із зовнішньою температурою на дисплеї системи керування. Якщо є відхилення більше 1–2 °С, звернутися в службу обслуговування клієнтів для виправлення.	Користувач
	перевіряти	Зовнішній термостат	Перевірити функціонування.	Користувач
	перевіряти	Захист від замерзання втраченою водою	Увімкнути насос для захисту від замерзання (див. розділ «Ручне втручання») Перевірити, чи витікає принаймні 0,5 л/год води з кожного ручного розпилювача.	Користувач
	перевіряти	Аварійний захист від замерзання	Повернути головний вимикач в положення "0". Перевірити, чи витікає принаймні 0,8 л/год води з кожного ручного розпилювача.	Користувач
щоденно	перевіряти	Шланги високого тиску, шланги для піни (у варіанті з 2 інструментами)	Перевірити шланги високого тиску на наявність механічних пошкоджень, як-от стирання, видима тканина шланга, перегини, а також пориста й потріскана гума. Замінити пошкоджений шланг високого тиску.	Користувач
	перевіряти	Інформаційні знаки в зоні миття	Перевірити, чи наявні та зрозумілі інформаційні знаки для користувача.	Користувач
	перевіряти	Освітлення мийного поста	Перевірити роботу освітлення зони миття, замінити несправні лампи.	Користувач
	перевіряти	Вихлопне сопло	Перевірити герметичність, за необхідності замінити ущільнювальне кільце. Перевірити справність захисту форсунки та трубки ручки. За необхідності замінити.	Користувач
	перевіряти	Ручний розпилювач	Перевірити герметичність, за необхідності замінити ущільнювальне кільце. Чи обертається шланг високого тиску та чи легко переміщати важіль? За необхідності змастити (див. розділ «Роботи з технічного обслуговування»).	Користувач
	перевіряти	Шахта для зберігання інструмента	Перевірити ззовні на наявність сторонніх предметів і бруду. Великі частинки бруду видалити.	Користувач
	перевіряти	Рівень заповнення резервуарів для мийних засобів	Перевірити рівень заповнення та за необхідності наповнити або замінити.	Користувач
	Спорожнити	Резервуар для монет	Відкрити дверцята валідатора монет і спорожнити контейнер для монет.	Користувач
	Спочатку щодня, потім на основі досвіду	Спорожнити	Компресор	Злити конденсат із резервуара високого тиску компресора.

Дата	Вид діяльності	Відповідна конструктивна група	Проведення	Виконується
Щодня в разі морозу	перевіряти	Контур захисту від замерзання	Перевірити роботу занурювального насоса в збірній шахті. Перевірити, чи витікає принаймні 0,5 л/год води з кожного ручного розпилювача. За необхідності відрегулювати перелив на занурювальному насосі.	Користувач
Кожні 40 годин експлуатації або щотижня	перевіряти	Герметичність установки	Перевірити герметичність насоса та системи трубопроводів. Повідомити службу обслуговування клієнтів, якщо під насосом високого тиску є олива та під час роботи насоса високого тиску з нього капає більше 3 крапель води на хвилину.	Користувач
	перевіряти	Стан оливи	Якщо олива мутна, вона містить воду. Звернутися в сервісну службу.	Користувач
	перевіряти	Рівень оливи в насосах високого тиску	Рівень оливи має бути між позначками MIN і MAX. Якщо це не так, долити оливу.	Користувач
	перевіряти	Шланги для мийних засобів із фільтрами	Візуальний огляд струменя високого тиску, щоб перевірити вміст мийного засобу, за необхідності очистити фільтр.	Користувач
	перевіряти	вся установка	Перевірити роботу всіх програм миття.	Користувач
	перевіряти	Подача солі в резервуар для солі.	Чи перевищує рівень солі рівень води? За необхідності додати пом'якшувальну сіль.	Користувач
	перевіряти	Залишкова жорсткість пом'якшеної води	Набрати з крана для перевірки м'яку воду та перевірити залишкову жорсткість. Цільове значення: нижче 10 °dH	Користувач
	перевіряти	Фільтр насоса для захисту від замерзання	Перевірити фільтр на наявність забруднення та встановити його на місце	Користувач
Один раз, через 1 місяць після введення в експлуатацію	замінити	Фільтр тонкого очищення WSO	Закрити запірний кран для свіжої води, відкрутити фільтрувальну чашку, замінити фільтрувальну вставку, установити на місце фільтрувальну вставку та чашку, відкрити запірний кран для свіжої води.	Користувач
Кожні 200 годин роботи або щомісяця	Перевірити робочий тиск	Насоси високого тиску	Манометр повинен показувати значення 9–10 МПа (90–100 бар). В іншому випадку виправити помилки відповідно до інформації в розділі «Довідка в разі виникнення помилок».	Користувач
	перевіряти	Кількість води в контурі для захисту від замерзання	Цільове значення: приблизно 0,5 л/хв на мийний інструмент Кількість води більше: замінити з'єднувальну деталь ручного розпилювача. ⚠ ПОПЕРЕДЖЕННЯ <i>Небезпека травмування та пошкоджень. Якщо кількість води для захисту від замерзання перевищує допустиме значення, інструмент для чищення може неконтрольовано рухатися через витікаючий струмінь води. Якщо кількість води для захисту від замерзання надто велика, необхідно замінити з'єднувальну деталь ручного розпилювача.</i> Кількість води менше: очистити фільтр насоса для захисту від замерзання, очистити сітчастий фільтр на заслінці, промити трубопровід, перевірити напрямок обертання насоса.	Користувач
	очистити	Фільтр мийного засобу	Зняти фільтр і ретельно промити гарячою водою.	Користувач
	очистити	Фільтр насоса для захисту від замерзання	Очистити фільтр і встановити його на місце	Користувач
	очистити	Шахта для зберігання інструмента	Очистити шахти для зберігання.	Користувач
	перевіряти	Сольовий бак	Перевірити рівень води (бл. 5–25 см над сітчастою пластиною). Перевірити наявність відкладень, за необхідності спорожнити, очистити, наповнити пом'якшувальною сіллю й запустити знову. Небезпека виникнення несправностей. Для наповнення пом'якшувальною сіллю використовувати лише пом'якшувальну сіль у формі таблеток, наведену в розділі «Аksesуари».	Користувач
	Змастити	Стельова консоль	Змастити мазничку за допомогою мастильного шприца (мастило 6.288-055.0)	Користувач
Щоквартально	очистити	Монетний контрольник	Відкрити дверцята валідатора монет. Очистити гніздо для монет (див. розділ «Роботи з технічного обслуговування»).	Користувач

Дата	Вид діяльності	Відповідна конструктивна група	Проведення	Виконується
Кожні 1000 годин експлуатації або раз на півроку	перевіряти	Головка насосу	Якщо пластини клапанів сильно зігнуті, повністю замінити клапани.	Служба підтримки користувачів
	Заміна мастила	Насоси високого тиску	Див. розділ «Роботи з технічного обслуговування».	Користувач
	замінити	Фільтр тонкого очищення RO	Замінити фільтрувальну вставку, не чистити.	Користувач
раз у рік	Контроль безпеки роботи	Уся установка	Перевірка безпеки відповідно до інструкцій для розпилювачів рідини / правил запобігання нещасним випадкам.	Служба підтримки користувачів
	Технічне обслуговування	Уся установка	Договір на технічне обслуговування із заміною всіх зношуваних деталей.	Служба підтримки користувачів
	замінити	Фільтрувальна вставка фільтра з активованим вугіллям RO	Закрити запірний кран для свіжої води, відкрити й промити фільтрувальну чашку, замінити фільтрувальну вставку на нову, зібрати фільтрувальну вставку та чашку, відкрити запірний кран для свіжої води, запустити установку.	Експлуатаційник/ сервісна служба
	перевіряти	Насос установки RO	Повідомити службу обслуговування клієнтів. Перевірити характеристичну криву (потужність потоку та тиск).	Служба підтримки користувачів

Профілактичні роботи

Змащування розпилювача



- 1 Гвинт
- 2 Половина корпусу ручки
- 3 Вузловий елемент
- 4 Голковий роликівий підшипник
- 5 Ущільнювальне кільце
- 6 Контактна поверхня трубки та корпусу ручки
- 7 Шланг високого тиску

- ➔ Відкрити розпилювальну трубку.
- ➔ Викрутити 6 гвинти.
- ➔ Зняти половину корпусу ручки.
- ➔ Наповнити мастилом камеру голкового підшипника в корпусі ручки.
- ➔ Змастити голковий підшипник і ущільнювальне кільце.
- ➔ Змастити контактну поверхню між трубкою та корпусом ручки.
- ➔ Прикрутити одна до одної половинки корпусу ручки.

Заміна мастила

⚠ НЕБЕЗПЕКА

Небезпека опіку при дотику до гарячого мастила та об гарячі елементи установки. Перед зміною мастила дати насосу охолонути протягом 15 хвилин.

ПОВІДОМЛЕННЯ

Відпрацьоване масло дозволяється утилізувати тільки в призначених для цього пунктах збору. Будь ласка, здавайте відпрацьоване масло саме там. Забруднення навколишнього середови-

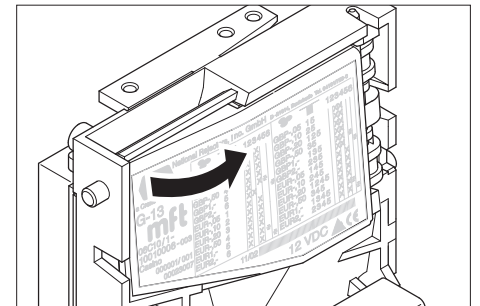
ща відпрацьованим маслом карається законом.



- 1 Кришка резервуара для оливи
- 2 Різьбова пробка олієвідливного отвору

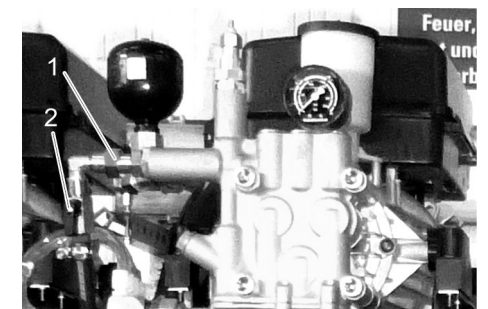
- ➔ Підготувати ємність для зливу відпрацьованого мастила.
- ➔ Зняти кришку бака для мастила.
- ➔ Відкрити пробку-заглушку для зливу мастила й злити відпрацьоване мастило.
- ➔ Замінити ущільнювальне кільце та вкрутити пробку зливу оливи.
- ➔ Залити нове мастило до оцінки "MAX" на мастильному баку.
- ➔ Закрити резервуар для оливи кришкою.
- ➔ Передати відпрацьоване мастило у відповідний пункт збору.

Очистка гнізда для монет



- ➔ Відкрити валідатор монет і очистити напрямні монет вологою ганчіркою з мийним засобом.

Очистка сітчастого фільтра перед заслінкою



- 1 Заслінка із ситом (позначено червоним)
- 2 Запірний клапан захисту від замерзання

- ➔ Закрити запірний клапан для захисту від замерзання.
- ➔ Відкрити гвинтове з'єднання. Очистити сітчастий фільтр. Перевірити заслінку на наявність вільного проходу.
- ➔ Закрити гвинтове з'єднання.
- ➔ Відкрити запірний клапан для захисту від замерзання.

Допомога у випадку неполадок

Основою для надійного в експлуатації приладу є регулярний техогляд згідно наступного плану огляду.

Використовуйте виключно оригінальні запасні частини виробника або ж рекомендовані ним запчастини, такі як

- запасні частини і деталі, що швидко зношуються,
- аксесуари,
- застосовувані речовини,
- засоби для чищення.

⚠ НЕБЕЗПЕКА

Небезпека нещасного випадку під час роботи із системою. Під час будь-яких робіт

→ *Перекривати подачу води. Для цього закрити запірний кран подачі свіжої води.*

→ *Відключите установку від напруги, виключивши головний аварійний вимикач установки та заблокувавши його від повторного включення.*

Хто повинен усувати неполадки?

- **Користувач**
Роботи з поміткою "Експлуатуюча організація" дозволяється виконувати тільки особам, що пройшли інструктаж та здатні безпечно управляти і обслуговувати миючу установку.
- **Кваліфіковані електрики**
Особи, що одержали професійну освіту в сфері електротехніки.
- **Служба підтримки користувачів**
Роботи з позначкою "Служба підтримки користувачів" дозволяється проводити тільки монтерам служби підтримки користувачів фірми KÄRCHER.

Індикація пошкодження

Індикація помилок у розподільній шафі



1 Індикація помилок на дисплеї системи керування.

Помилки, що відображаються на дисплеї

Дисплей	Причина	Усунення
F 001	Виходи електроніки перевантажені	Підтвердити помилку. Якщо помилка виникає знову, зателефонувати до служби обслуговування клієнтів.
F 004	Несправний датчик сутінків	Звернутися в сервісну службу
F 005	Спрацював захисний вимикач двигуна насоса високого тиску	Повернути у вихідну позицію вимикач захисту двигуна, у випадку повторення зверніться в сервісну службу.
F 006	З'єднання з RDS порушено	Звернутися в сервісну службу
F 007	Реле тиску повітря повідомляє про відсутність тиску	Перевірити компресор і лінії стисненого повітря.
F 010	Немає підключення до електроніки насоса в зоні миття 1	Звернутися в сервісну службу
F 011	Виходи електроніки зони миття 1 перевантажені	Підтвердити помилку. Якщо помилка виникає знову, зателефонувати до служби обслуговування клієнтів.
F 012	Споживання струму насоса високого тиску зони миття 1 занадто велике	Див. розділ «Несправності насосів високого тиску»
F 013	Споживання струму насоса високого тиску зони миття 1 занадто низьке	Звернутися в сервісну службу
F 014	Затиснутий захист насоса високого тиску зони миття 1	Звернутися в сервісну службу
F 015	Клапан половинного навантаження зони миття 1 несправний	Звернутися в сервісну службу
F 016	Спрацював захисний контакт обмотки насоса високого тиску зони миття 1	Підтвердити помилку. Якщо помилка виникає знову, зателефонувати до служби обслуговування клієнтів.
F 017	Рівень оливи насоса високого тиску зони миття 1 занадто низький	Долити оливу, підтвердити помилку.
F 018	Електроніка зони миття 1 несправна.	Звернутися в сервісну службу
F 020	Немає підключення до електроніки дистанційного керування в зоні миття 1	Перевірити штекерне з'єднання кабелю передачі даних з електронікою дистанційного керування.
F 021	Помилка валідатора монет зони миття 1	Звернутися в сервісну службу
F 022		Перевірити мікроперемикач механічного валідатора монет, замінити електронний валідатор монет
F 030	Немає підключення до електроніки насоса в зоні миття 2	Підтвердити помилку. Якщо помилка виникає знову, зателефонувати до служби обслуговування клієнтів.
F 031	Виходи електроніки зони промивання 2 перевантажені	Підтвердити помилку. Якщо помилка виникає знову, зателефонувати до служби обслуговування клієнтів.
F 032	Споживання струму насоса високого тиску зони миття 2 занадто велике	Див. розділ «Несправності насосів високого тиску»
F 033	Споживання струму насоса високого тиску зони миття 2 занадто низьке	Звернутися в сервісну службу
F 034	Затиснутий захист насоса високого тиску зони миття 2	Звернутися в сервісну службу
F 035	Клапан половинного навантаження зони миття 2 несправний	Звернутися в сервісну службу
F 036	Спрацював захисний контакт обмотки насоса високого тиску зони миття 2	Підтвердити помилку. Якщо помилка виникає знову, зателефонувати до служби обслуговування клієнтів.

Дисплей	Причина	Усунення
F 037	Рівень оливи насоса високого тиску зони миття 2 занадто низький	Долити оливу, підтвердити помилку.
F 038	Електроніка зони миття 2 несправна.	Звернутися в сервісну службу
F 040	Немає підключення до електроніки дистанційного керування в зоні миття 2	Перевірити штекерне з'єднання кабелю передачі даних з електронікою дистанційного керування.
F 041	Помилка валідатора монет зони миття 2	Звернутися в сервісну службу
F 042		Перевірити мікроперемикач механічного валідатора монет, замінити електронний валідатор монет
F 050	Немає підключення до електроніки насоса в зоні миття 3	Підтвердити помилку. Якщо помилка виникає знову, зателефонувати до служби обслуговування клієнтів.
F 051	Виходи електроніки зони промивання 3 перевантажені	
F 052	Споживання струму насоса високого тиску зони миття 3 занадто велике	Підтвердити помилку. Якщо помилка виникає знову, зателефонувати до служби обслуговування клієнтів.
F 053	Споживання струму насоса високого тиску зони миття 3 занадто низьке	Див. розділ «Несправності насосів високого тиску»
F 054	Затиснутий захист насоса високого тиску зони миття 3	Звернутися в сервісну службу
F 055	Клапан половинного навантаження зони миття 3 несправний	
F 056	Спрацював захисний контакт обмотки насоса високого тиску зони миття 3	Підтвердити помилку. Якщо помилка виникає знову, зателефонувати до служби обслуговування клієнтів.
F 057	Рівень оливи насоса високого тиску зони миття 3 занадто низький	Долити оливу, підтвердити помилку.
F 058	Електроніка зони миття 3 несправна.	Звернутися в сервісну службу
F 060	Немає підключення до електроніки дистанційного керування в зоні миття 3	Перевірити штекерне з'єднання кабелю передачі даних з електронікою дистанційного керування.
F 061	Помилка валідатора монет зони миття 3	Звернутися в сервісну службу
F 062		Перевірити мікроперемикач механічного валідатора монет, замінити електронний валідатор монет
F 070	Немає підключення до електроніки насоса в зоні миття 4	Підтвердити помилку. Якщо помилка виникає знову, зателефонувати до служби обслуговування клієнтів.
F 071	Виходи електроніки зони промивання 4 перевантажені	
F 072	Споживання струму насоса високого тиску зони миття 4 занадто велике	Підтвердити помилку. Якщо помилка виникає знову, зателефонувати до служби обслуговування клієнтів.
F 073	Споживання струму насоса високого тиску зони миття 4 занадто низьке	Див. розділ «Несправності насосів високого тиску»
F 074	Затиснутий захист насоса високого тиску зони миття 4	Звернутися в сервісну службу
F 075	Клапан половинного навантаження зони миття 4 несправний	
F 076	Спрацював захисний контакт обмотки насоса високого тиску зони миття 4	Підтвердити помилку. Якщо помилка виникає знову, зателефонувати до служби обслуговування клієнтів.
F 077	Рівень оливи насоса високого тиску зони миття 4 занадто низький	Долити оливу, підтвердити помилку.
F 078	Електроніка зони миття 4 несправна.	Звернутися в сервісну службу
F 080	Немає підключення до електроніки дистанційного керування в зоні миття 4	Перевірити штекерне з'єднання кабелю передачі даних з електронікою дистанційного керування.
F 081	Помилка валідатора монет зони миття 4	Звернутися в сервісну службу
F 082		Перевірити мікроперемикач механічного валідатора монет, замінити електронний валідатор монет
F 090	Немає підключення до електроніки насоса в зоні миття 5	Підтвердити помилку. Якщо помилка виникає знову, зателефонувати до служби обслуговування клієнтів.
F 091	Виходи електроніки зони промивання 5 перевантажені	
F 092	Споживання струму насоса високого тиску зони миття 5 занадто велике	Підтвердити помилку. Якщо помилка виникає знову, зателефонувати до служби обслуговування клієнтів.
F 093	Споживання струму насоса високого тиску зони миття 5 занадто низьке	Див. розділ «Несправності насосів високого тиску»
F 094	Затиснутий захист насоса високого тиску зони миття 5	Звернутися в сервісну службу
F 095	Клапан половинного навантаження зони миття 5 несправний	

Дисплей	Причина	Усунення
F 096	Спрацював захисний контакт обмотки насоса високого тиску зони миття 5	Підтвердити помилку. Якщо помилка виникає знову, зателефонувати до служби обслуговування клієнтів.
F 097	Рівень оливи насоса високого тиску зони миття 5 занадто низький	Долити оливу, підтвердити помилку.
F 098	Електроніка зони миття 5 несправна.	Звернутися в сервісну службу
F 100	Немає підключення до електроніки дистанційного керування в зоні миття 5	Перевірити штекерне з'єднання кабелю передачі даних з електронікою дистанційного керування.
F 101	Помилка валідатора монет зони миття 5	Звернутися в сервісну службу
F 102		Перевірити мікроперемикач механічного валідатора монет, замінити електронний валідатор монет
F 110	Немає підключення до електроніки насоса в зоні миття 6	Підтвердити помилку. Якщо помилка виникає знову, зателефонувати до служби обслуговування клієнтів.
F 111	Виходи електроніки зони промивання 6 перевантажені	
F 112	Споживання струму насоса високого тиску зони миття 6 занадто велике	Підтвердити помилку. Якщо помилка виникає знову, зателефонувати до служби обслуговування клієнтів.
F 113	Споживання струму насоса високого тиску зони миття 6 занадто низьке	Див. розділ «Несправності насосів високого тиску»
F 114	Затиснутий захист насоса високого тиску зони миття 6	Звернутися в сервісну службу
F 115	Клапан половинного навантаження зони миття 6 несправний	
F 116	Спрацював захисний контакт обмотки насоса високого тиску зони миття 6	Підтвердити помилку. Якщо помилка виникає знову, зателефонувати до служби обслуговування клієнтів.
F 117	Рівень оливи насоса високого тиску зони миття 6 занадто низький	Долити оливу, підтвердити помилку.
F 118	Електроніка зони миття 6 несправна.	Звернутися в сервісну службу
F 120	Немає підключення до електроніки дистанційного керування в зоні миття 6	Перевірити штекерне з'єднання кабелю передачі даних з електронікою дистанційного керування.
F 121	Помилка валідатора монет зони миття 6	Звернутися в сервісну службу
F 122		Перевірити мікроперемикач механічного валідатора монет, замінити електронний валідатор монет
F 130	Немає підключення до електроніки насоса в зоні миття 7	Підтвердити помилку. Якщо помилка виникає знову, зателефонувати до служби обслуговування клієнтів.
F 131	Виходи електроніки зони промивання 7 перевантажені	
F 132	Споживання струму насоса високого тиску зони миття 7 занадто велике	Підтвердити помилку. Якщо помилка виникає знову, зателефонувати до служби обслуговування клієнтів.
F 133	Споживання струму насоса високого тиску зони миття 7 занадто низьке	Див. розділ «Несправності насосів високого тиску»
F 134	Затиснутий захист насоса високого тиску зони миття 7	Звернутися в сервісну службу
F 135	Клапан половинного навантаження зони миття 7 несправний	
F 136	Спрацював захисний контакт обмотки насоса високого тиску зони миття 7	Підтвердити помилку. Якщо помилка виникає знову, зателефонувати до служби обслуговування клієнтів.
F 137	Рівень оливи насоса високого тиску зони миття 7 занадто низький	Долити оливу, підтвердити помилку.
F 138	Електроніка зони миття 7 несправна.	Звернутися в сервісну службу
F 140	Немає підключення до електроніки дистанційного керування в зоні миття 7	Перевірити штекерне з'єднання кабелю передачі даних з електронікою дистанційного керування.
F 141	Помилка валідатора монет зони миття 7	Звернутися в сервісну службу
F 142		Перевірити мікроперемикач механічного валідатора монет, замінити електронний валідатор монет
F 150	Немає підключення до електроніки насоса в зоні миття 8	Підтвердити помилку. Якщо помилка виникає знову, зателефонувати до служби обслуговування клієнтів.
F 151	Виходи електроніки зони промивання 8 перевантажені	
F 152	Споживання струму насоса високого тиску зони миття 8 занадто велике	Підтвердити помилку. Якщо помилка виникає знову, зателефонувати до служби обслуговування клієнтів.
F 153	Споживання струму насоса високого тиску зони миття 8 занадто низьке	Див. розділ «Несправності насосів високого тиску»

Дисплей	Причина	Усунення
F 154	Затиснутий захист насоса зони миття 8	Звернутися в сервісну службу
F 155	Клапан половинного навантаження зони миття 8 несправний	
F 156	Спрацював захисний контакт обмотки насоса високого тиску зони миття 8	Підтвердити помилку. Якщо помилка виникає знову, зателефонувати до служби обслуговування клієнтів.
F 157	Рівень оливи насоса високого тиску зони миття 8 занадто низький	Долити оливу, підтвердити помилку.
F 158	Електроніка зони миття 8 несправна.	Звернутися в сервісну службу
F 160	Немає підключення до електроніки дистанційного керування в зоні миття 8	Перевірити штекерне з'єднання кабелю передачі даних з електронікою дистанційного керування.
F 161	Помилка валідатора монет зони миття 8	Звернутися в сервісну службу
F 162		Перевірити мікроперемикач механічного валідатора монет, замінити електронний валідатор монет
F 170	Немає підключення до електроніки A2	Підтвердити помилку. Якщо помилка виникає знову, зателефонувати до служби обслуговування клієнтів.
F 171	Виходи електроніки A2 перевантажені	
F 172 ... F 176	Порожній бак для мийного засобу.	Наповнити бак для мийного засобу.
F 177	Споживання струму насосом для миття днища занадто високе	Повернути у вихідну позицію вимикач захисту двигуна, у випадку повторення зверніться в сервісну службу.
F 178	Відсутність тиску після ввімкнення миття днища	Підтвердити помилку. Якщо помилка виникає знову, зателефонувати до служби обслуговування клієнтів.
F 200	Немає зв'язку між системою керування й електронікою WSO	Звернутися в сервісну службу
F 201	Виходи системи керування до WSO перевантажені	
F 202	Датчик жорсткості показує жорстку воду після регенерації	див. пункт «Вода залишається жорсткою після регенерації»
F 204	Збій електронної схеми	Звернутися в сервісну службу
F 210	Активовано реле рівня БУФЕРНИЙ РЕЗЕРВУАР ПОРОЖНІЙ	Дати резервуару наповнитися до реле рівня БУФЕРНИЙ РЕЗЕРВУАР ПОРОЖНІЙ (максимальна затримка ввімкнення 60 хвилин)
F 211	Реле рівня БУФЕРНИЙ РЕЗЕРВУАР ПОРОЖНІЙ і БУФЕРНИЙ РЕЗЕРВУАР ПОВНИЙ перемикаються одночасно	Перевірити реле рівня.
F 212	Реле рівня НАСОС RO УВІМК. і БУФЕРНИЙ РЕЗЕРВУАР ПОВНИЙ перемикаються одночасно	
F 213	Відсутній тиск води	Перевірити водопостачання
F 214	Установка для підготовки води на об'єкті повідомляє про несправність	Див. інструкцію з експлуатації установки для підготовки води на об'єкті
F 223	Несправність пальника	Несправність опалення на об'єкті
F 229	Несправність датчика температури гарячої води	Звернутися в сервісну службу
F 231	Несправність датчика температури гарячої води	
F 233	Температура води із зовнішнім гарячим водопостачанням перевищує 60 °С.	Зменшити температуру подачі води
F 240	Несправність датчика зовнішньої температури	Звернутися в сервісну службу
F 241	Несправність датчика зовнішньої температури	
F 242	Споживання струму циркуляційним насосом для захисту від замерзання занадто високе	Повернути в початковий стан захисний вимикач двигуна або автоматичний вимикач. Якщо помилка виникає знову, зателефонувати до служби обслуговування клієнтів.
F 245	Споживання струму системою нагрівання шланга для піни занадто велике	Повернути в початковий стан захисний вимикач двигуна. Якщо помилка виникає знову, зателефонувати до служби обслуговування клієнтів.
F 250	Споживання струму насосом для спеціальної програми миття занадто велике	
F 260	Немає підключення до електроніки A5	Підтвердити помилку. Якщо помилка виникає знову, зателефонувати до служби обслуговування клієнтів.
F 261	Виходи електроніки A5 перевантажені	
F 280	Немає підключення до електроніки A6	
F 281	Виходи електроніки A6 перевантажені	
F 282	Споживання струму насосом для миття дисків занадто високе	
F 283	Споживання струму насосом для миття дисків занадто низьке	
F 284	Затиснутий захист насоса для миття дисків	Звернутися в сервісну службу

Дисплей	Причина	Усунення
F 300	Немає підключення до електроніки A7	Підтвердити помилку. Якщо помилка виникає знову, зателефонувати до служби обслуговування клієнтів.
F 301	Виходи електроніки A7 перевантажені	
F 320	Немає підключення до електроніки A8	
F 321	Виходи електроніки A8 перевантажені	
F 322	Споживання струму насосом мікроемulsії (повне інтенсивне очищення) занадто високе	
F 323	Споживання струму насосом мікроемulsії (повне інтенсивне очищення) занадто низьке	Звернутися в сервісну службу
F 324	Затиснутий захист насоса мікроемulsії (повне інтенсивне очищення)	
F 340	Немає підключення до електроніки A9	Підтвердити помилку. Якщо помилка виникає знову, зателефонувати до служби обслуговування клієнтів.
F 341	Виходи електроніки A9 перевантажені	
F 342	Споживання струму насосом інтенсивної піни занадто високе	
F 343	Споживання струму насосом інтенсивної піни занадто низьке	
F 344	Затиснуто захист насоса інтенсивної піни	Звернутися в сервісну службу
F 400	Відсутній тиск гарячої води	Перевірити подачу води.
F 401	Відсутній тиск свіжої води	
F 402	Відсутній тиск пермеату	
F 403	4. Тип води без тиску	
F 404	4. Тип води, температура вище 60 °C або зовнішня несправність	Понизити температуру води. Перевірити попередню підключену установку для підготовки води.
F 405	Відсутній тиск захисту від замерзання	Очистити сітчастий фільтр системи захисту від замерзання. Перевірити насос захисту від замерзання.
F 406	Тиск у системі захисту від замерзання, попри вимкнений насос захисту від замерзання.	Підтвердити помилку. Якщо помилка виникає знову, зателефонувати до служби обслуговування клієнтів.
F 410	Помилка F 400 сталася 4 рази протягом 24 годин.	
F 411	Помилка F 401 активна протягом 300 секунд.	Перевірити подачу води.
F 412	Помилка F 402 сталася 4 рази протягом 24 годин.	Підтвердити помилку. Якщо помилка виникає знову, зателефонувати до служби обслуговування клієнтів.
F 413	Помилка F 403 сталася 4 рази протягом 24 годин.	
F 414	Помилка F 405 сталася 4 рази протягом 24 годин.	
F 420	Несправність пристрою для зміни вартості монет 1	
F 421	Несправність пристрою для зміни вартості монет 2	Перевірити пристрій для зміни вартості монет.
F 440	Немає підключення до електроніки A31	Підтвердити помилку. Якщо помилка виникає знову, зателефонувати до служби обслуговування клієнтів.
F 441	Виходи електроніки A31 перевантажені	
F 800	Немає підключення до електроніки A30	Підтвердити помилку. Якщо помилка виникає знову, зателефонувати до служби обслуговування клієнтів.
F 801	Виходи електроніки A30 перевантажені.	
F 802	Несправність установки для пом'якшення води	
F 803	Спрацював вимикач захисту двигуна напірного насоса RO.	Повернути у вихідну позицію вимикач захисту двигуна, у випадку повторення зверніться в сервісну службу.

Підтвердити помилки

У звичайному режимі роботи активні помилки відображаються по черзі одна за одною.

Цифра в дужках указує загальну кількість наявних помилок.

Якщо потрібно підтвердити помилку, дисплей не змінюється:

M284 = ESC
F: XXX (YYY)

Fault Quit = ESC
F: XXX (YYY)

M284: Підтвердження помилок

- ➔ Знайти код помилки (F: XXX) у таблиці вище й усунути несправність відповідно до вказівок.
- ➔ Натиснути кнопку «ESC» для підтвердження.

M277
OK = M3 ESC = M4

Confirmation
OK = Yes ESC = No

M277: Підтвердити

M3: Так

M4: Ні

- ➔ Натиснути кнопку «OK» для підтвердження.

Несправність підтверджено.

ПОВІДОМЛЕННЯ

Якщо подальші несправності відображатимуться без підтвердження показаної помилки, натиснути кнопку ПРАВОРУЧ.

Перегляд списку помилок

У системі керування зберігається щонайбільше 256 повідомлень про помилки.

Якщо список помилок заповнений, найстаріше повідомлення замінюється.

- ➔ Натиснути клавішу «ESC» кілька разів, поки не з'явиться наведений нижче дисплей.

A 09. 07. 2007
09: 52: 32 M10

Mo 09. 07. 2007
09: 52: 32 Sum

- ➔ Тиснути на кнопку „OK“ довше ніж 2 секунди.

09. 07. 2007 09 : 52
< M1 M2 >

09. 07. 2007 09 : 52
<Info Setup >

- ➔ Натиснути кнопку ЛІВОРУЧ (LINKS).

M1100
Z100 : 005

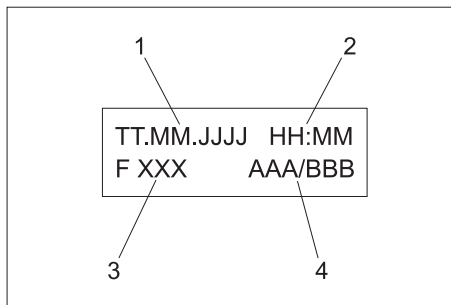
Faults
Total : XXX

M1100: Несправність

Z100: Усього

Сума архівованих повідомлень про помилки

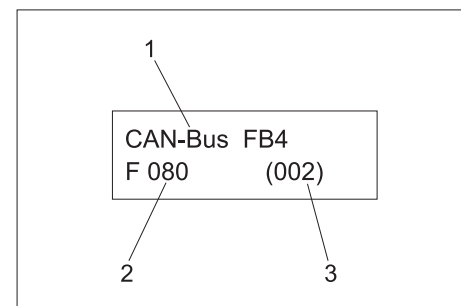
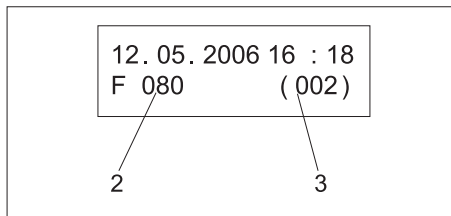
- ➔ Натиснути кнопку «OK», щоб перейти до останнього архівованого повідомлення про помилку.



- 1 Дата виникнення помилки
- 2 Час виникнення помилки
- 3 Код помилки
- 4 Позиція в списку / кількість однакових помилок у списку помилок

- ➔ За допомогою кнопок ЛІВОРУЧ і ПРАВОРУЧ прокрутити список помилок.

- ➔ За допомогою кнопки «OK» показуються деталі помилки, що відображається в цей момент.



- 1 Опис помилки
- 2 Код помилки
- 3 Кількість однакових помилок у списку помилок

Стерти пам'ять нагромаджувача несправностей

- ➔ Одночасно натиснути кнопки ЛІВОРУЧ І ПРАВОРУЧ.

M205
M213 = OK

Erase faultlist
Confirm = OK

M205: Видалити список

M213: підтвердити

- ➔ Натиснути кнопку «OK», щоб видалити список помилок

або

- ➔ Натиснути кнопку «ESC», щоб не видаляти список помилок.

Перегляд списку подій

У системі керування архівується щонайбільше 256 подій (наприклад, дії під час підготовки води).

Якщо список подій заповнений, найстаріше повідомлення замінюється.

- ➔ Натиснути клавішу «ESC» кілька разів, поки не з'явиться наведений нижче дисплей.

A 09. 07. 2007
09: 52: 32 M10

Mo 09. 07. 2007
09: 52: 32 Sum

- ➔ Тиснути на кнопку „OK“ довше ніж 2 секунди.

09. 07. 2007 09 : 52
< M1 M2 >

09. 07. 2007 09 : 52
<Info Setup >

- ➔ Натиснути кнопку ЛІВОРУЧ (LINKS).

M1100
Z100 : 005

Faults
Total : XXX

- ➔ Натиснути кнопку ПРАВОРУЧ RECHTS

M1101
Z100 : 007

Events
Total : 007

M1101: Події

Z100: Усього

Подальше керування ідентичне пункту «Перегляд списку помилок».

Несправності гнізда для монет

Несправність	Можливі причини	Усунення	Виконується
Усі валідатори монет відхиляють усі монети	Вимкнути головний вимикач.	Повернути головний вимикач у положення 1.	Користувач
	Змінений час або часи роботи. Активне блокування на ніч	Перевірити налаштування системи керування.	Користувач
	Спрацював захисний вимикач двигуна насоса високого тиску	Повернути в початковий стан захисний вимикач двигуна. У разі повторення визначити причину.	Користувач
Один валідатор монет відхиляє всі монети	Монетний контрольник забруднений	Очистити гніздо для монет (див. розділ «Роботи з технічного обслуговування»)	Користувач
	Надмірний струм насоса високого тиску	Підтвердити помилку в системі керування.	Користувач

Несправності насосів високого тиску

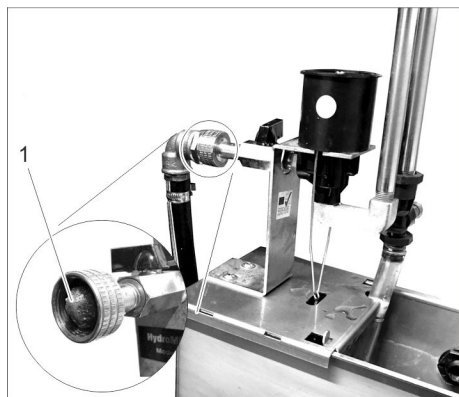
Несправність	Можливі причини	Усунення	Виконується
Нерівномірний струмінь води на ручному розпилювачі	Забита форсунка високого тиску	Очистити сопла високого тиску.	Користувач
	Кількість води, що подається, занадто низька	Перевірити об'єм подачі води (див. розділ "Технічні дані").	Користувач
	Перегнутий всмоктувальний шланг	Перевірити всмоктувальний шланг.	Користувач
Знижений тиск насоса високого тиску	Сопло високого тиску протікає	Замінити сопло високого тиску.	Користувач
	Установлене неправильне сопло високого тиску.	Перевірити/замінити сопло високого тиску.	Користувач
	Кількість води, що подається, занадто низька	Перевірити об'єм подачі води (див. розділ "Технічні дані"). Перевірити магнітний клапан промивання, поплавковий клапан і магнітний клапан якості води.	Користувач Служба підтримки користувачів
Тиск у насосі не збільшується	Нещільний трубопровід високого тиску зони миття	Перевірити трубопровід високого тиску, за необхідності замінити.	Експлуатаційник, сервісна служба
	Переливний клапан зміщений або нещільний	Перевірити переливний клапан, відновити.	Служба підтримки користувачів
	Насос високого тиску всмоктує повітря з порожнього резервуара для мийних засобів	Заповнити мийний засіб. Видалити повітря зі всмоктувального трубопроводу (за можливості, щоб пришвидшити видалення повітря, під час роботи кілька разів короткочасно стиснути всмоктувальний шланг до насоса).	Користувач
Насос високого тиску стукає, стрілка манометра скаче	Насос високого тиску всмоктує повітря	Перевірити на герметичність усмоктувальний шланг для води і мийного засобу. Резервуар для мийного засобу порожній? (Див. вище)	Користувач Користувач
	Несправний демпфер	Замінити демпфер.	Користувач
	Клапан у головці насоса несправний або забруднений	Замінити несправні клапани.	Служба підтримки користувачів
	Насос не працює	Надмірний струм насоса високого тиску	Підтвердити помилку в системі керування.

Помилка подачі мийних засобів

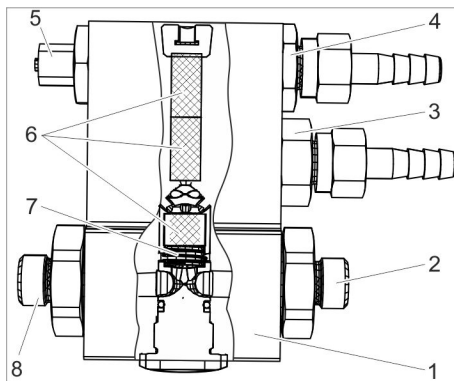
Несправність	Можливі причини	Усунення	Виконується
Недостатня подача або відсутність подачі мийного засобу	Засмічений фільтр або шланг	Почистити деталі.	Користувач
	Нещільний шланг мийного засобу	Замінити шланг.	Користувач
	Неправильно налаштований або несправний дозуючий насос	Перевірити дозуючий насос і його налаштування.	Експлуатаційник, сервісна служба
	Дозуючий насос змішаний із конденсатом.	Злити конденсат із резервуара високого тиску компресора.	Служба підтримки користувачів

Несправності засобу для миття дисків / інтенсивної піни

Несправність	Можливі причини	Усунення	Виконується
Недостатня або відсутня подача води / мийного засобу	Засмітився сітчастий фільтр в каналі подачі води.	Очистити сітку.	Користувач
	Сопло в інжекторі засмічене.	Відчистити вузол підключення насадок.	Користувач
	Дросель у з'єднувальній деталі засмічений.	Почистити деталі.	Експлуатаційник, сервісна служба
	Спінювач у з'єднувальній деталі засмічений.	Продути з'єднувальну деталь стиснутим повітрям або замінити спінювач.	Експлуатаційник, сервісна служба



1 Сітчастий фільтр



- 1 Вузловий елемент
- 2 Впускний отвір високого тиску зі зворотним клапаном
- 3 Дросельна заслінка насоса для миття дисків (0,6 мм) зі зворотним клапаном

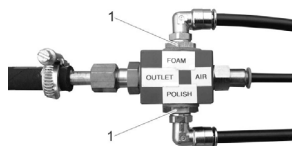
- 4 Дросельна заслінка насоса інтенсивної піни (1,3 мм) зі зворотним клапаном
- 5 Впускний отвір стиснутого повітря зі зворотним клапаном
- 6 Спінювач
- 7 Зворотній клапан
- 8 Вихід високого тиску

Несправності компресора

Несправність	Можливі причини	Усунення	Виконується
Компресор часто вмикається й вимикається.	Рівень конденсату в резервуарі високого тиску занадто високий.	Злити конденсат із резервуара високого тиску компресора.	Експлуатаційник/ сервісна служба

Несправності під час виробництва піни (додатково)

Несправність	Можливі причини	Усунення	ким
Погана якість піни, піна занадто суха або волога	Порожній бак для мийного засобу.	Замінити резервуар.	Користувач
	Забруднено всмоктувальний фільтр бака для мийного засобу.	Промити фільтр теплою водою	Користувач
	Недостатня подача води	Відновити подачу води, перевірити налаштування редуктора тиску води (0,5 МПа (5 бар))	Користувач
	Компресор не подає повітря	Перевірити компресор Злити конденсат із резервуара високого тиску компресора.	Служба підтримки користувачів
	Компресор перегрітий	Після охолодження компресор автоматично запускається знову.	Користувач
	Редуктор тиску на станції утворення піни брудний	Очистити редуктор тиску	Користувач
	Магнітний клапан води/хімікатів не відкривається	Перевірити напругу за допомогою тестера магнітного поля, очистити електромагнітний клапан, за необхідності замінити	Експлуатаційник, сервісна служба
	Неправильне налаштування редуктора тиску води або повітря Неправильне налаштування дозування мийного засобу	Виконати основні налаштування (див. розділ В «Експлуатація та налаштування»)	Служба підтримки користувачів
Неправильний мийний засіб, забруднений або старий мийний засіб	Замінити мийний засіб	Користувач	
Недостатня або відсутня подача води / мийного засобу	Заслінка в з'єднувальній деталі заблокована.	Почистити деталі.	Експлуатаційник, сервісна служба



1 Діафрагма

Помилка під час підготовки води

Несправність	Можлива причина	Усунення	Виконується
Іоніт не регенерується	Немає джерела живлення	Перевірити джерело живлення (запобіжник, штепсель, вимикач).	Експлуатаційник/ сервісна служба
	Несправний датчик жорсткості	Перевірити датчик жорсткості, за необхідності замінити	Служба підтримки користувачів
Вода залишається жорсткою після регенерації	Відсутня сіль в сольовому баку	Додати сіль, не давати рівню солі опускатися нижче рівня води.	Користувач
	Засмічений інжекторний фільтр	очистити	Служба підтримки користувачів
	Недостатній потік води до резервуара із сіллю	Перевірити час наповнення соляним розчином, за необхідності очистити заслінку наповнення соляним розчином	Служба підтримки користувачів
	Нещільна труба стояка	Перевірити трубу стояка, трубку Піто	Служба підтримки користувачів
Надмірна витрата солі	Забагато води в резервуарі для солі	Див. нижче	Служба підтримки користувачів
	Неправильне налаштування кількості солі	Перевірити витрату та налаштування солі	Служба підтримки користувачів
Перепад тиску	Відкладення в системі подачі води	Очистити	Служба підтримки користувачів
	Відкладення в іоніті	Очистити клапан і смолисті відкладення	Служба підтримки користувачів
Забагато води в резервуарі для солі	Промивна заслінка засмічена	Очистити промивну заслінку	Служба підтримки користувачів
	Інжектор засмічений	Очистити інжектор і фільтр	Служба підтримки користувачів
	Сторонні предмети в клапані соляного розчину	Очистити клапан соляного розчину, замінити гніздо клапана	Служба підтримки користувачів
	Вимкнення живлення під час наповнення соляним розчином	Перевірити джерело живлення	Служба підтримки користувачів
Соляний розчин не всмоктується	Тиск подачі води занадто низький	Збільшити тиск води принаймні до 0,3 МПа (3 бар).	Користувач
	Промивна заслінка засмічена	Очистити промивну заслінку	Служба підтримки користувачів
	Інжектор засмічений	Очистити інжектор і фільтр	Служба підтримки користувачів
	Витік усередині клапана	Замінити заслінки клапанів	Служба підтримки користувачів
Постійна наявність води в стоці, навіть після регенерації	Клапан не виконує цикли належним чином	Перевірити програму таймера, за необхідності замінити систему керування клапаном	Служба підтримки користувачів
	Сторонні предмети в клапані	Зняти систему керування клапаном, видалити сторонні предмети, перевірити клапан у всіх положеннях	Служба підтримки користувачів

Несправність	Можлива причина	Усунення	Виконується
Насос RO не запускається	Буферний резервуар для пермеату заповнений	Зачекати, поки не витратиться пермеат.	Користувач
	Несправне реле рівня «Буферний резервуар повний»	Перевірити реле рівня.	Служба підтримки користувачів
	Час запуску системи керування ще не закінчився	Зачекати.	Користувач
	Реле тиску нестачі води несправне	Перевірити реле тиску, за необхідності замінити.	Служба підтримки користувачів
	З іоніту надходить не пом'якшена вода	Перевірити іоніт.	Експлуатаційник/ сервісна служба
	Регенерація іоніту не завершена	Засипати сіль, додати воду та почекати утворення соляного розчину (приблизно 2 години), почати регенерацію, за потреби перевірити іоніт.	Експлуатаційник/ сервісна служба
Насос RO постійно вмикається та вимикається	Фільтр тонкого очищення або фільтр з активованим вугіллям забруднений	Перевірити фільтр, за необхідності замінити фільтрувальну вставку.	Користувач
Насос RO запускається лише після кількох циклів промивання	Занадто низький тиск у водопровідній мережі	Перевірити тиск у водопровідній мережі, за необхідності повністю відкрити клапан подачі.	Користувач
	Фільтр тонкого очищення або фільтр з активованим вугіллям забруднений	Перевірити фільтр, за необхідності замінити фільтрувальну вставку.	Служба підтримки користувачів
Занадто низький вихід пермеату, буферний резервуар для пермеату часто порожній	Занадто низька температура подачі води	Виміряти температуру пом'якшеної води та порівняти її з технічними даними.	Користувач
	Робочий тиск занадто низький	Заново відрегулювати робочий тиск.	Служба підтримки користувачів
	Вапняний наліт або мінеральні відкладення на фільтрувальній поверхні мембрани RO	Зняти відкладення з мембрани, за необхідності замінити.	Служба підтримки користувачів
	Несправне реле рівня повного буферного резервуара	Перевірити реле рівня.	Служба підтримки користувачів
	Відкладення бактерій або водоростей на фільтрувальній поверхні мембрани RO	Промити мембрану протягом тривалого часу, за необхідності замінити. Примітка на майбутнє: вода має якість питної, уникати тривалих простояв.	Служба підтримки користувачів
Плями на автомобільній фарбі під час високоякісного догляду (недостатньо демінералізований пермеат)	Занадто високий вміст мінералів у пом'якшеній воді	Перевірити провідність пом'якшеної води.	Служба підтримки користувачів
	Розрив мембрани RO, пошкоджене ущільнення	Замінити ущільнення або мембрану. Перевірити провідність	Служба підтримки користувачів
	Змішування пермеату та пом'якшеної води	Порівняння електропровідності пермеату з розпилювальної трубки та води з буферного резервуара пермеату.	Служба підтримки користувачів

Несправності пристроїв захисту від замерзання

Несправність	Можливі причини	Усунення	Виконується
Захист від замерзання не працює	Припинення подачі напруги	Перевірити й забезпечити подачу електроенергії.	Користувач
	Неправильно встановлений датчик зовнішньої температури	Див. розділ «Встановлення установки».	Служба підтримки користувачів
Розпилювальна трубка, ручний розпилювач і шланг високого тиску заморожені	Сітчастий фільтр із дроселем засмічено (позначено червоним)	Відкрити гвинтове з'єднання. Очистити сітчастий фільтр. Перевірити отвір дроселя на наявність вільного проходу.	Користувач
	Фільтр насоса захисту від замерзання засмічений	Очистити фільтр і встановити його на місце	Користувач

Акcesуари

Монтажні комплекти

Фільтр для води G 1"

№ для замовлення: 6.761-284.0

Трубний переривач із фільтром для води

№ для замовлення: 6.385-890.0

Тестові набори

Тестовий набір А

№ для замовлення 6.768-004.0

Для визначення жорсткості свіжої води.

Тестовий набір В

№ для замовлення 6.768-003.0

Для визначення залишкової жорсткості пом'якшеної води.

експлуатаційні матеріали;

Пом'якшувальна сіль у формі таблеток

№ для замовлення: 6.287-016.0

Моторна олива Nuriod SAE 90

№ замовлення: 6.288-016.0

Високопродуктивне мастило

№ для замовлення: 6.288-055.0

Силіконове мастило

№ для замовлення: 6.288-028.0

Фіксатор мастильних матеріалів

№ для замовлення: 6.288-116.0

Засіб для догляду за нержавіючою сталлю

№ для замовлення: 6.290-911.0

Спрей для захисту від вологи

№ для замовлення: 6.228-001.0

Засіб для чищення

Активний засіб для видалення бруду CP 930 ASF, 20 л

№ для замовлення: 6.295-515.0

Засіб для мийки високого тиску CP 935 ASF, 20 л

№ для замовлення: 6.295-517.0

Активна піна CP 940 ASF, 20 л

№ для замовлення: 6.295-519.0

Піна для полірування Plus RM 837**, 20 л

№ для замовлення: 6.295-779.0

Термовіск CP 945 ASF, 20 л

№ для замовлення: 6.295-521.0

Засіб для високоякісного догляду CP 950 ASF, 20 л

№ для замовлення: 6.295-523.0

Засіб для мийки високого тиску

RM 806, 20 л

№ для замовлення: 6.295-553.0

Термовіск RM 820 ASF, 20 л

№ для замовлення: 6.295-428.0

Догляд за пристроями

Засіб для миття приміщень і плитки

RM 841, 20 л

№ для замовлення: 6.295-419.0

Інструмент для миття вікон

№ для замовлення: 6.907-200.0

Пульверизатор, 1 л

№ для замовлення: 6.394-374.0

Розпилювач RM, 5 л

6.394-255.0

Телескопічний стрижень

№ для замовлення: 6.999-023.0

Тримач ганчірки

6.999-080.0

Білі ганчірки

6.999-046.0

Тканина з мікрофібри, синя

№ для замовлення: 6.999-017.0

Засіб для видалення вапняного нальоту

RM 100 ASF

RM 101 ASF

Гарантія

У кожній країні діють умови гарантії, що надається нашою відповідальною фірмою-продавцем. Неполіадки в роботі вашого обладнання ми усуваємо безкоштовно протягом терміну дії гарантії, якщо вони викликані браком матеріалу або виробничим браком. У гарантійному випадку звертайтеся, будь ласка, з документами, що підтверджують покупку пристрою, до вашого торгового агента або до наведених нижче пунктів гарантійного обслуговування клієнтів.

Транспортування

⚠ **ОБЕРЕЖНО**

Небезпека отримання травм та ушкоджень! При транспортуванні слід звернути увагу на вагу пристрою.

➔ При перевезенні апарату в транспортних засобах слід враховувати місцеві діючі державні норми, направлені на захист від ковзання та перекидання.

Зберігання

⚠ **ОБЕРЕЖНО**

Небезпека отримання травм та ушкоджень! При зберіганні звернути увагу на вагу пристрою.

Заява про відповідність Європейського співтовариства

Цим ми повідомляємо, що нижче зазначена машина на основі своєї конструкції та конструктивного виконання, а також у випущеної у продаж моделі, відповідає спеціальним основним вимогам щодо безпеки та захисту здоров'я представлених нижче директив ЄС. У випадку неузгодженої з нами зміни машини ця заява втрачає свою силу.

Продукт: Очищувач високого тиску
Тип: 1.070-xxx

Відповідна директива ЄС

2000/14/EG

2006/42/EG (+2009/127/EG)

2014/30/EU

2009/125/EG

2011/65/EU

Застосовані розпорядження

(EU) 2019/1781

Прикладні гармонізуючі норми

EN 60335-1

EN 60335-2-79

EN 55014-1: 2017 + A11: 2020

EN 55014-2: 2015

EN 61000-3-2: 2014

EN 61000-3-3: 2013

EN 62233: 2008

EN IEC 63000: 2018

Застосований метод оцінки відповідності

2000/14/ЄС: Доповнення V

Рівень потужності ДБ(А)

Вимірний: 83

Гарантований: 86

Особи, що нижче підписалися, діють від імені та за довіреністю керівництва.


H. Jenner

Chairman of the Board of Management


S. Reiser

Director Regulatory Affairs & Certification

Уповноважений співробітник по веденню документообігу:

S. Reiser

Alfred Kärcher SE & Co. KG
Alfred-Kärcher-Straße 28-40
71364 Winnenden (Germany)
Tel.: +49 7195 14-0
Fax: +49 7195 14-2212

m. Вінненден, 2021/04/01

Протокол випробувань високого тиску

Тип пристрою:	Заводський №:	Уведено в експлуатацію:

Дата проведення перевірки:

Результат:

Підпис

Дата проведення перевірки:

Результат:

Підпис

Дата проведення перевірки:

Результат:

Підпис

Дата проведення перевірки:

Результат:

Підпис



THANK YOU!
MERCI! DANKE! ¡GRACIAS!



Registrieren Sie Ihr Produkt und profitieren Sie von vielen Vorteilen.

Register your product and benefit from many advantages.

Enregistrez votre produit et bénéficier de nombreux avantages.

Registre su producto y aproveche de muchas ventajas.

www.kaercher.com/welcome



Bewerten Sie Ihr Produkt und sagen Sie uns Ihre Meinung.

Rate your product and tell us your opinion.

Évaluer votre produit et dites-nous votre opinion.

Reseñe su producto y díganos su opinión.



www.kaercher.com/dealersearch

Alfred Kärcher SE & Co. KG
Alfred-Kärcher-Str. 28-40
71364 Winnenden (Germany)
Tel.: +49 7195 14-0
Fax: +49 7195 14-2212

